



**Prefeitura Municipal de Patrocínio  
Estado de Minas Gerais**

**EDITAL DE LICITAÇÃO**

**Processo nº: 179/2020**

**Modalidade: Pregão - RP 101**

**Edital nº: 136/2020**

**Tipo: Menor Preço Por Item**

**Objeto:** REGISTRO DE PREÇOS PARA AQUISIÇÃO DE MATERIAIS DE EPIS - EQUIPAMENTOS DE PROTEÇÃO INDIVIDUAL E AQUISIÇÃO DE LEITE INTEGRAL LONGA VIDA, EM ATENDIMENTO À PORTARIA Nº 369 DE 29 DE ABRIL DE 2020 DO MINISTÉRIO DA CIDADANIA, PARA O ENFRETAMENTO DA PANDEMIA DO COVID-19, SOLICITADO PELA SECRETARIA MUNICIPAL DE DESENVOLVIMENTO SOCIAL.

O Município de Patrocínio/MG, inscrito no nº 18. 468.033/0001-26, Seção de Compras e Licitações, através da Comissão de Licitação, com autorização do Gestor do Departamento, de acordo com a Lei nº 8.666 de 21 de junho de 1993 e suas alterações, torna público aos interessados que no **dia 16 de outubro de 2020 às 15:00 horas**, na Sala de Licitações, sito a Avenida João Alves do Nascimento, nº 1.452, nesta cidade, estará reunida a Comissão para proceder abertura dos envelopes contendo documentação e proposta orçamentária, **devidamente protocolados na seção de protocolo até no horário acima estabelecido**, para seleção de empresas visando o registro de preços para aquisição de materiais de EPIs - Equipamentos de Proteção Individual e aquisição de leite integral longa vida, em atendimento á Portaria nº 369 de 29 de abril de 2020 do Ministério da Cidadania, para o enfretamento da pandemia do Covid-19, solicitado pela Secretaria Municipal de Desenvolvimento Social, sendo a presente licitação do tipo "**Menor Preço Por Item**".

**1 - DA LEGISLAÇÃO APLICÁVEL**

**1.1** - O presente procedimento licitatório é disciplinado pela Lei nº 10.520, de 17 de julho de 2002, pelo regulamento aprovado pelo Decreto nº 2.322/2007 do Poder Executivo de



## Prefeitura Municipal de Patrocínio Estado de Minas Gerais

Patrocínio, no que couber pela Lei nº 8.666 de 21 de junho de 1993 e suas alterações e, pelas condições estabelecidas no presente Edital abaixo fixada.

### **2 - OBJETO DA LICITAÇÃO**

**2.1** - A presente licitação tem por objeto o registro de preços para aquisição de materiais de EPIs - Equipamentos de Proteção Individual e aquisição de leite integral longa vida, em atendimento á Portaria nº 369 de 29 de abril de 2020 do Ministério da Cidadania, para o enfrentamento da pandemia do Covid-19, solicitado pela Secretaria Municipal de Desenvolvimento Social.

### **3.1 - DO CREDENCIAMENTO**

**3.1.1** - Na sessão pública para recebimento das propostas e da documentação de habilitação, o proponente/representante deverá se apresentar para credenciamento junto ao Pregoeiro, devidamente munido dos documentos de procuração e contrato social e/ou a última alteração social, que o credencie a participar deste certame e a responder pela representada, devendo, ainda, identificar-se, exibindo a carteira de identidade ou outro documento equivalente. A referida documentação será apresentada em separado, e entregue ao Pregoeiro no início da abertura do Pregão.

**3.1.1.1** – O contrato social da empresa licitante e/ou a última alteração contratual, solicitado no item acima, **deverá ser apresentado fora do envelope na fase de credenciamento** e também deverá ser apresentado dentro do envelope nº II (Documento de habilitação).

**3.1.2** - O credenciamento far-se-á através de instrumento público ou particular de procuração, com firma reconhecida, ou documento que comprove os necessários poderes para formular ofertas e lances de preços, e praticar todos os demais atos pertinentes ao certame, em nome do proponente.

**3.1.3** - O documento de credenciamento deverá obedecer ao modelo do Anexo II.

**3.1.4** - Juntamente com o credenciamento, os proponentes/ representantes deverão apresentar declaração de que atendem plenamente todos os requisitos de habilitação exigidos para o certame, conforme modelo constante do Anexo III.



## Prefeitura Municipal de Patrocínio Estado de Minas Gerais

3.1.5 - Cada credenciado poderá representar apenas um licitante.

3.1.6 - A condição de **MICROEMPRESA-ME** e **EMPRESA DE PEQUENO PORTE-EPP**, para efeito do tratamento diferenciado previsto na Lei Complementar 123/2006, deverá ser comprovada mediante apresentação da seguinte documentação:

I - MICROEMPRESA-ME e EMPRESA DE PEQUENO PORTE-EPP **optantes** pelo Sistema Simples Nacional, regido pela Lei Complementar nº 123/06:

a) Comprovante de opção pelo Simples obtido através do site da Secretaria da Receita Federal, <http://www8.receita.fazenda.gov.br/SimplesNacional/aplicacoes.aspx?id=21>;

b) Declaração, firmada pelo representante legal da empresa, de não haver nenhum dos impedimentos previstos no § 4º do artigo 3º da LC 123/06, conforme modelo constante do Anexo V.

II - MICROEMPRESA-ME e EMPRESA DE PEQUENO PORTE-EPP **não optantes** pelo Sistema Simples Nacional, regido pela Lei Complementar nº 123/06:

a.1) Se inscrito no Registro Público de Empresas Mercantis, declaração de enquadramento arquivada ou a certidão simplificada expedida pela Junta Comercial, ou equivalente, da sede da pequena empresa;

a.2) Se inscrito no Registro Civil de Pessoas Jurídicas, declaração de enquadramento arquivada ou a Certidão de Breve Relato do Cartório de Registro Civil de Pessoas Jurídicas, ou equivalente, da sede da pequena empresa.

b) Declaração, firmada pelo representante legal da empresa, de não haver nenhum dos impedimentos previstos no § 4º do artigo 3º da LC 123/06, conforme modelo constante do Anexo V.

**Observações:**



## Prefeitura Municipal de Patrocínio Estado de Minas Gerais

1. A apresentação da certidão e declaração referidas no item anterior deverá ocorrer quando do credenciamento ou anexa à proposta, sob pena de não aplicação dos efeitos da Lei Complementar n.º 123/2006.
2. O comprovante de inscrição no SIMPLES ou a certidão deverão ter sido emitidos nos 60 (sessenta) dias imediatamente anteriores à data prevista para o recebimento dos envelopes contendo “Proposta” e “Documentação”, sob pena de não aceitabilidade.

**3.1.7-** As microempresas e empresas de pequeno porte, por ocasião da participação em certames licitatórios, deverão apresentar toda a documentação exigida para efeito de comprovação de regularidade fiscal, mesmo que esta apresente alguma restrição, nos termos do Art. 43 da Lei 123/2006.

### **3.2 - DA PROPOSTA DE PREÇOS**

**3.2.1 -** A Proposta de Preços e os documentos que a instruírem deverão ser apresentados no local, dia e hora determinados, em envelope devidamente lacrado e rubricado no fecho, e conter em sua parte externa, os dizeres:

3. Prefeitura Municipal de Patrocínio
4. PREGÃO PRESENCIAL: 136/2020
5. RAZÃO SOCIAL DA EMPRESA
6. ENVELOPE I - PROPOSTA ORÇAMENTÁRIA

**3.2.2 -** A PROPOSTA DEVERÁ SER PREENCHIDA CONTENDO TODAS AS INFORMAÇÕES ABAIXO RELACIONADAS E CONFORME O MODELO - ANEXO VII:

- PREÇO UNITÁRIO E TOTAL OFERTADO:
- MARCA DO PRODUTO:
- CONDIÇÕES DE PAGAMENTOS: Os pagamentos serão realizados em até 30(trinta) dias após a entrega do produto/execução do objeto licitado, mediante emissão e apresentação de Nota Fiscal.
- PRAZO E LOCAL PARA ENTREGA/EXECUÇÃO: Prazo: em até 10(dez) dias após a entrega da AF - Autorização de Fornecimento – AF. Local de entrega:



## Prefeitura Municipal de Patrocínio Estado de Minas Gerais

Almoxarifado Central, situado na Av. Marciano Pires nº 1567, Bairro São Cristovão, Patrocínio/MG.

- VALIDADE DA PROPOSTA: 60 (SESSENTA) DIAS
- ASSINATURA DO RESPONSÁVEL PELA PROPOSTA e/ou:
- ASSINATURA DO REPRESENTANTE LEGAL DA EMPRESA:
- DATA:

**3.2.3-** As empresas licitantes deverão **APRESENTAR as AMOSTRAS** solicitadas no Termo de Referência – Anexo I, **no dia do certame**, os quais serão conferidos por equipe técnica designada pela Secretaria Municipal de Desenvolvimento Social.

### **4 - DO RECEBIMENTO E ABERTURA DOS ENVELOPES**

**4.1** - A reunião para recebimento e para abertura dos envelopes contendo a Proposta de Preços de interesse do licitante e os documentos que a instruírem, será pública, dirigida por um Pregoeiro e realizada de acordo com as disposições contidas na legislação mencionada no preâmbulo deste Edital, em conformidade com as condições nele estabelecidas, bem como em seus Anexos, no local e horário já determinados.

**4.2** - No local e hora marcados, antes do início da sessão, os interessados deverão comprovar, por meio de instrumento próprio, poderes para formulação de ofertas e lances verbais, nos termos do Art. 11 do Decreto nº 2.322/2007 e, para a prática dos demais atos do certame, conforme item 03 deste Edital.

**4.3** - Declarada a abertura da sessão pelo Pregoeiro, não mais serão admitidos novos proponentes, dando-se início ao recebimento dos envelopes.

**4.4** - Serão abertos os envelopes contendo as PROPOSTAS DE PREÇOS, sendo feita a sua conferência e posterior rubrica.

### **5 - DO JULGAMENTO DAS PROPOSTAS**

**5.1** - O Pregoeiro procederá à abertura dos envelopes contendo as propostas de preços e classificará o(s) autor(es) da(s) proposta(s) de Menor Preço Por Item e aqueles que tenham



## Prefeitura Municipal de Patrocínio Estado de Minas Gerais

apresentado propostas em valores sucessivos e superiores em até 10% (dez por cento), relativamente à de menor Preço.

**5.2** - Quando não forem verificadas, no mínimo, três propostas de preços nas condições definidas no subitem anterior, poderão os autores das melhores propostas, até o máximo de 03 (três), oferecer novos lances verbais e sucessivos, quaisquer que sejam os preços oferecidos.

**5.2.1** - Os lances verbais serão iniciados pelo autor que apresentou o maior preço para o item na proposta escrita e seguido pelos demais na ordem decrescente e deverá ser obrigatoriamente inferior ao menor preço fixado na proposta escrita.

**5.3** - Não poderá haver desistência dos lances ofertados, sujeitando-se o proponente à penalidade constante do subitem 15.1 deste Edital.

**5.4** - Verificando-se, no curso da análise, o descumprimento de requisitos estabelecidos neste Edital e seus Anexos, a mesma será desclassificada.

**5.5** - Após esse ato, será encerrada a etapa competitiva de preços propostos documentalmente e ordenadas às ofertas para fornecimento do objeto definido neste Edital, exclusivamente pelo critério de **Menor Preço Por Item**.

**5.6** - O Pregoeiro examinará a aceitabilidade, quanto ao objeto e valor da primeira classificada por ITEM, decidindo motivadamente a respeito.

**5.7** - Sendo aceitável a menor oferta de preço pelo item, será verificado o atendimento das condições habilitatórias pelo licitante que a tiver formulado.

**5.8** - Constatado o atendimento pleno às exigências editalícias, o proponente será declarado vencedor, sendo-lhe adjudicado o objeto.

**5.9** - Se a oferta não for aceitável ou se o proponente não atender às exigências editalícias, o Pregoeiro examinará as ofertas subsequentes, na ordem de classificação, e reabrirá a disputa



## **Prefeitura Municipal de Patrocínio Estado de Minas Gerais**

durante o período de até trinta minutos, até que seja apurada uma proposta que atenda aos interesses do município, sendo o respectivo proponente declarado vencedor e a ele adjudicado o objeto.

**5.10** - Da reunião lavrar-se-á ata circunstanciada, na qual serão registradas as ocorrências relevantes e que, ao final, será assinada pelo Pregoeiro, Equipe de Apoio e os licitantes presentes.

**5.11** - Em caso de divergência entre informações contidas em documentação impressa e na proposta específica, prevalecerão as da proposta.

**5.12** - Não se considerará qualquer vantagem não prevista neste Edital e seus Anexos.

### **6 - DAS CONDIÇÕES PARA PARTICIPAÇÃO**

**6.1** - Poderão participar deste Pregão os interessados que atenderem a todas as exigências, inclusive quanto à documentação, constantes deste Edital e seus Anexos.

**6.1.1** - Tendo em vista que os itens desta contratação (exceto o item 5) têm seus valores de referência menores que R\$ 80.000,00 (oitenta mil reais) e de acordo com os artigos 47 e 48, I da LC 123/06, e terão destinação exclusiva para MICROEMPRESAS (ME), EMPRESAS DE PEQUENO PORTE (EPP) E MICROEMPREENDEDOR INDIVIDUAL (MEI). Porém, em consonância com inciso II, art.49 da LC 123/06 e com fundamento no princípio da celeridade que visa à simplificação dos procedimentos licitatórios, se não houver um mínimo de 03 (três) fornecedores competitivos enquadrados como ME ou EPP sediados no local ou regionalmente e capazes de cumprir as exigências estabelecidas no Edital e ainda se a proposta não for mais vantajosa para a Administração Pública, os itens terão destinação à ampla concorrência, situação em que será utilizado o mecanismo do empate ficto.

**6.2** - Não poderão participar deste Pregão:

**6.2.1** - Empresas estrangeiras que não funcionem no País.



## **Prefeitura Municipal de Patrocínio Estado de Minas Gerais**

**6.2.2** - Aqueles que tenham sido declarados inidôneos para licitar ou contratar com a Administração Pública ou punidos com suspensão do direito de licitar e contratar com a Prefeitura Municipal de Patrocínio.

**6.3** - Estarão impedidas de participar desta licitação as empresas:

**6.3.1** - Que apresentem mais de uma proposta para cada item específico.

**6.4** - Toda e qualquer documentação emitida pela empresa deverá ser datada e assinada por seu(s) representante(s) legal(is), devidamente qualificado(s) e comprovado(s).

**6.5** - Os documentos necessários à habilitação poderão ser apresentados em original, por qualquer processo de cópia autenticada por meio de cartório competente, ou publicação em órgão da imprensa oficial ou por cópias, desde que acompanhadas dos originais para conferência pelo Pregoeiro e/ou Equipe de Apoio.

### **7.1 - DA HABILITAÇÃO**

**7.1.1** - O envelope nº II "**DOCUMENTAÇÃO DE HABILITAÇÃO**" deverá ser protocolado no local, dia e hora determinados, devidamente lacrados e rubricados no fecho, e conter em sua parte externa, os dizeres:

**7. Prefeitura Municipal de Patrocínio**

**8. PREGÃO PRESENCIAL: 136/2020**

**9. RAZÃO SOCIAL DA EMPRESA:**

**10. ENVELOPE II - DOCUMENTAÇÃO DE HABILITAÇÃO**

**7.1.2** - O Envelope nº II "**DOCUMENTAÇÃO DE HABILITAÇÃO**", deverá conter os seguintes documentos:

- a) Prova de regularidade relativa ao fundo de garantia por tempo de serviço (FGTS);
- b) Prova de regularidade relativa aos Tributos Federais e à Dívida Ativa da União, inclusive contribuições sociais;





## Prefeitura Municipal de Patrocínio Estado de Minas Gerais

- c) Prova de inexistência de débitos inadimplidos perante a Justiça do Trabalho - Certidão Negativa de Débitos Trabalhistas – CNDT ou positiva com efeitos de negativa;
- d) Prova de regularidade com a Fazenda Estadual;
- e) Prova de regularidade com a Fazenda Municipal sede da empresa;
- f) Contrato social e a última alteração ou contrato de consolidação;
- g) Comprovante de inscrição no - CNPJ;
- h) Certidão Negativa de Falência, Concordata, Recuperação Judicial ou Extrajudicial expedida **pelo(s) cartório(s) distribuidor(es) da sede ou domicílio da licitante**. Caso o documento não declare sua validade somente será aceito documento expedido máximo 60 (sessenta) dias antes da data do recebimento dos envelopes;
- i) Declaração de que não emprega menor conforme decreto nº 4.358 de 05 de Setembro de 2002, regulamentam a Lei nº 9.854 de 27 de Outubro 1999;
- j) Declaração que a empresa licitante não possui em seu quadro societário servidor público municipal, nos termos do Art. 9º, inciso III.
- k) Alvará Sanitário expedido por órgão de Vigilância Sanitária competente estadual ou municipal da sede do domicílio do licitante, em vigor;

### **7.2 - DISPOSIÇÕES GERAIS DA HABILITAÇÃO**

**7.2.1** - Não serão aceitos protocolos de entrega ou solicitação de documento em substituição aos documentos requeridos no presente Edital e seus Anexos.

**7.2.2** - Se a documentação de habilitação não estiver completa e correta ou contrariar qualquer dispositivo deste Edital e seus Anexos o Pregoeiro considerará o proponente **INABILITADO**.

**7.2.3** - Na hipótese de não constar prazo de validade nas certidões apresentadas, a Administração aceitará como válidas as expedidas até 60 (sessenta) dias imediatamente anteriores à data de apresentação das propostas.

**7.2.4** - As Microempresas e as Empresas de Pequeno Porte deverão apresentar toda documentação exigida para efeito de comprovação de sua regularidade fiscal e trabalhista (subitem 7.1.2 alíneas “a” a “e”) mesmo que apresente alguma restrição, neste caso sendo



## Prefeitura Municipal de Patrocínio Estado de Minas Gerais

habilitadas sob condição, nos termos do art. 43, parágrafo 1º da Lei Complementar nº 123 de 14 de dezembro de 2006.

**7.2.5** - No caso de microempresas e empresas de pequeno porte serem declaradas vencedoras do certame e havendo alguma restrição na comprovação de sua regularidade fiscal e trabalhista, será concedido prazo de 05 (cinco) dias úteis, prorrogáveis por igual período a critério do LICITADOR, para regularização da restrição e emissão de eventuais certidões negativas ou positivas com efeitos de negativa. A não apresentação dessas documentações implica a Inabilitação da empresa, passando a convocação das empresas remanescentes, nos termos do art. 43, parágrafo 2º da Lei Complementar nº 123 de 14 de dezembro de 2006.

### **8 - DA IMPUGNAÇÃO DO ATO CONVOCATÓRIO**

**8.1** - Qualquer cidadão é parte legítima para impugnar o edital de licitação por irregularidade, devendo protocolar o pedido até 5 (cinco) dias úteis antes da data fixada para a abertura dos envelopes de habilitação, nos termos da Lei 8.666/93.

**8.1.2** - Decairá do direito de impugnar os termos do edital de licitação perante a administração o licitante que não o fizer até o segundo dia útil que anteceder a abertura dos envelopes de habilitação.

**8.1.3** - A petição de impugnação e/ou pedido de esclarecimento deverá ser dirigida ao Pregoeiro.

### **9 - DOS RECURSOS**

**9.1** - Todos os recursos serão interpostos no final da sessão, com registro em ata, da síntese das suas razões e contra-razões, podendo os interessados juntar memoriais no prazo de 03 (três) dias corridos, conforme disposto no Inciso XVIII do Art. 4º da Lei 10.520/02

**9.2** - Em casos especiais, quando complexas as questões debatidas, o Pregoeiro concederá, àqueles que manifestarem a interesse de recorrer, prazo de 03 (três) dias úteis para apresentação das correspondentes razões, ficando os demais, desde logo, intimados para apresentar contra-razões em igual número de dias, que começarão a correr do término do prazo do recorrente, sendo-lhes assegurada vista imediata dos autos.



## Prefeitura Municipal de Patrocínio Estado de Minas Gerais

9.3 - O acolhimento do recurso importará a invalidação apenas dos atos insuscetíveis de aproveitamento.

9.4 - Os autos do processo permanecerão com vista franqueada aos interessados, na sede da Prefeitura Municipal de Patrocínio, sob a responsabilidade do Pregoeiro e Equipe de Apoio.

### **10 - DA ENTREGA/EXECUÇÃO DO OBJETO LICITADO**

10.1 - A empresa licitante vencedora deverá efetuar a entrega do objeto licitado no **Almoxarifado Central**, situado na Av. Marciano Pires nº 1567, Bairro São Cristovão, Patrocínio/MG, na forma, quantidade, prazos, marcas e demais condições estabelecidas na Proposta Escrita, em conformidade com a Autorização de Fornecimento - AF emitida pelo Departamento de Compras da Prefeitura Municipal de Patrocínio - MG.

10.2 - As despesas com transporte/frete serão por conta da empresa vencedora do processo licitatório.

**Caso algum produto/serviço não corresponda ao exigido no instrumento convocatório, a contratada deverá providenciar o mais rápido possível mediante notificação expedida pela contratante, a sua adequação, visando o atendimento das especificações, sem prejuízo da incidência das sanções previstas no instrumento convocatório, art 7º, da Lei 10.520/02 e c.c art. 87, da Lei n.º 8.666/93 e no Código de Defesa do Consumidor.**

### **11 - DO PAGAMENTO**

11.1 - O(s) pagamento(s) será(ão) efetuado(s) em até 30(trinta) dias após a entrega/execução do objeto licitado, mediante emissão e apresentação de Nota Fiscal no Setor de Compras.

11.2 - Caso a Nota Fiscal/Fatura seja devolvida pela Prefeitura, por estar inexata, será contado novo prazo para o pagamento a partir da data de sua reapresentação, na forma prevista no subitem 11.1 deste Edital.

11.3 - O pagamento somente será realizado por Ordem de Credito em Conta do próprio favorecido.



## **Prefeitura Municipal de Patrocínio Estado de Minas Gerais**

**11.4** - O fornecedor apresentará a Nota Fiscal no Departamento de Compras acompanhada dos originais das Certidões de Débito junto ao INSS, FGTS e Certidão Negativa de Débitos Trabalhistas (válidas e regulares).

### **12 - DA ATA DE REGISTRO DE PREÇOS**

**12.1** - Será contratada a empresa classificada, cuja proposta tenha sido adjudicada pela Administração.

**12.1.1** - Não será admitida a subcontratação do objeto licitado.

**12.2** - O licitante vencedor deverá comparecer no prazo de 05 (cinco) dias, a contar do recebimento da comunicação por parte da Prefeitura Municipal de Patrocínio, para assinar a respectiva Ata de Registro de Preços.

**12.3** - Perderá o direito à contratação a empresa que, tendo sido vencedora da licitação, deixar de atender à convocação para assinatura da Ata de Registro de Preços no prazo acima fixado, caso em que poderão ser convocados os demais proponentes subsequentemente classificados, sem prejuízo de aplicação, a critério da Administração, das sanções previstas neste edital.

**12.4** - A Prefeitura Municipal de Patrocínio poderá considerar rescindida a Ata de Registro de Preços de pleno direito, independente de notificação judicial, sem que assista à contratada o direito a qualquer indenização nos casos e formas fixadas na lei.

### **13 - DOS ACRÉSCIMOS E SUPRESSÕES**

**13.1** - A quantidade inicialmente contratada poderá ser acrescida ou suprimida dentro dos limites previstos no parágrafo 1º do artigo 65, da Lei Federal nº 8.666/93, podendo a supressão exceder tal limite, nos termos do parágrafo 2º, inciso II do mesmo artigo, conforme redação introduzida pela Lei nº 9.648, de 27 de maio de 1998.

### **14 - DO REAJUSTAMENTO DE PREÇOS**

**14.1** - O preço será fixado e expresso em reais, sendo cabível a sua revisão nas hipóteses do Art. 65 da Lei 8.666/93.

### **15 - DAS PENALIDADES**



## Prefeitura Municipal de Patrocínio Estado de Minas Gerais

**15.1** - O não cumprimento das obrigações assumidas poderá ensejar a aplicação das seguintes penalidades:

**I** - Advertência, por escrito;

**II** - Multa, de 2% (dois) por cento ao mês sobre o valor da proposta;

**III** - Suspensão temporária do direito de participar em licitações e impedimento de contratar com a Administração, por prazo não superior a 2 (dois) anos;

**IV** - Declaração de inidoneidade para licitar ou contratar com a Prefeitura Municipal de Patrocínio.

### **16 - DOS RECURSOS ORÇAMENTÁRIOS**

**16.1** - A despesa para o presente processo licitatório correrá(ão) por conta da(s) seguinte(s) dotação(ões) orçamentária(s):

**02.01.10.02.08.122.0027.00.2553.3.3.90.30.2200129 - *Material de Limpeza e Produção de Higienezação***

**02.01.10.02.08.122.0027.00.2553.3.3.90.32.9900161 - *OUTROS MATERIAIS, BENS OU SERVIÇOS PARA DISTRIBUIÇÃO GRATUITA.***

### **17 - DAS DISPOSIÇÕES GERAIS**

**17.1** - É facultada ao Pregoeiro ou à autoridade superior, em qualquer fase da licitação, a promoção de diligência destinada a esclarecer ou complementar a instrução do processo, vedada a inclusão posterior de documento ou informação que deveria constar no ato da sessão pública.

**17.1.1** - O Pregoeiro, no interesse da Administração, poderá relevar omissões puramente formais observadas na documentação e proposta, desde que não contrariem a legislação vigente e não comprometam a lisura da licitação.

**17.2** - Fica assegurado à Prefeitura Municipal de Patrocínio o direito de no interesse da Administração, anular ou revogar, a qualquer tempo, no todo ou em parte, a presente licitação, dando ciência aos participantes, na forma da legislação vigente.



## **Prefeitura Municipal de Patrocínio Estado de Minas Gerais**

**17.3** - Os proponentes assumem todos os custos de preparação e apresentação de suas propostas e a Prefeitura Municipal não será, em nenhum caso, responsável por esses custos, independentemente da condução ou resultado do processo licitatório.

**17.4** - Os proponentes são responsáveis pela fidelidade e legitimidade das informações e dos documentos apresentados em qualquer fase da licitação.

**17.5** - Após apresentação da proposta, não caberá desistência, salvo por motivo justo decorrente de fato superveniente e aceito pelo Pregoeiro.

**17.6** - O licitante que ensejar o retardamento da execução do certame, não mantiver a proposta, comportar-se de modo inidôneo, fizer declaração falsa ou cometer fraude fiscal, garantido o direito prévio da citação e da ampla defesa, ficará impedido de licitar e contratar com a Administração, pelo prazo de até cinco anos, enquanto perdurarem os motivos determinantes da punição ou até que seja promovida a reabilitação perante a própria autoridade que aplicou a penalidade.

**17.7** - Não havendo expediente ou ocorrendo qualquer motivo superveniente que impeça a realização do certame na data marcada, a sessão será automaticamente transferida para o primeiro dia útil subsequente, no mesmo horário e local anteriormente estabelecido, desde que não haja comunicação do Pregoeiro em contrário.

**17.8** - Fazem parte integrante do presente Edital:

Anexo I - Termo de Referência;

Anexo II - Credenciamento;

Anexo III - Declaração referente habilitação;

Anexo IV - Declaração não emprega menor;

Anexo V - Declaração Micro-Empresa;

Anexo VI - Minuta da Ata de Registro de Preços;

Anexo VII - Modelo de Proposta Orçamentária;

Anexo VIII - Declaração que não emprega servidor público.



## Prefeitura Municipal de Patrocínio Estado de Minas Gerais

**17.9** - Na contagem dos prazos estabelecidos neste Edital e seus anexos, excluir-se-á o dia do início e incluir-se-á o do vencimento. Só se iniciam e vencem os prazos em dias de expediente na Prefeitura Municipal de Patrocínio.

**17.10** - Os pedidos de esclarecimentos sobre o Edital deverão ser encaminhados por escrito diretamente à Pregoeira, também no endereço mencionado no preâmbulo do presente edital, ou através de do e-mail: [licitacaoptc@patrocinio.mg.gov.br](mailto:licitacaoptc@patrocinio.mg.gov.br).

**17.11** - Os esclarecimentos serão disponibilizados no sítio da Internet da Prefeitura Municipal de Patrocínio ([www.prefeiturapatrocinio.mg.gov.br](http://www.prefeiturapatrocinio.mg.gov.br)) e passarão a integrar o presente Edital;

**17.12** - Serão divulgadas pela internet nos sítios mencionados no item acima, todas as informações que a Pregoeira julgar importantes, razão pela qual os licitantes interessados deverão consultá-los freqüentemente;

**17.13** - A homologação do resultado desta licitação não implicará direito à contratação.

**17.14** - Aos casos omissos aplicar-se-á as demais disposições constantes da legislação vigente.

**17.15** - O foro para dirimir questões relativas ao presente Edital será o foro da Comarca de Patrocínio, com exclusão de qualquer outro.

Patrocínio-MG, 1 de outubro de 2020.

---

**Lúcia de Fátima Lacerda**

*Pregoeira*



Prefeitura Municipal de Patrocínio  
Estado de Minas Gerais

**ANEXO I**

**TERMO DE REFERÊNCIA**

**Processo nº: 179/2020**

**Modalidade: Pregão - RP 101**

**Edital nº: 136/2020**

**Tipo: Menor Preço Por Item**

**Objeto:** Registro de preços para aquisição de materiais de EPIs - Equipamentos de Proteção Individual e aquisição de leite integral longa vida, em atendimento à Portaria nº 369 de 29 de abril de 2020 do Ministério da Cidadania, para o enfrentamento da pandemia do Covid-19, solicitado pela Secretaria Municipal de Desenvolvimento Social.

**1 - Especificação dos itens solicitados no Processo Licitatório nº 179/2020:**

ITEM	QTDE	UN	ESPECIFICAÇÃO
0001	00200	GL	ALCOOL ETILICO GEL ANTISSEPTICO DERMAGENTE. CONCENTRACAO 70 V/V.CONTER AS SEGUINTES INDICACOES NA EMBALAGEM USO EXTERNO. ESTE PRODUTO E INDICADO PARA HIGIENIZACAO E DESINFECCAO DAS MAOS. EMBALAGEM DE 5 L. NA EMBALAGEM DEVERA CONSTAR A DATA DA FABRICAÇÃO, DA VALIDADE E NUMERO LOTE. <b>APRESENTAR AMOSTRA.</b>
0002	03000	UN	ALCOOL GEL ANTISSEPTICO PARA AS MAOS CONCENTRACAO 70 PORCENTO. EMBALAGEM 500G. CONSTAR NA EMBALAGEM A DESTINACAO DO ALCOO GEL PARA HIGIENIZACAO DAS MAOS. <b>APRESENTAR AMOSTRA.</b>
0003	01000	UN	ALCOOL LIQUIDO PARA USO DOMESTICO 70 GRAUS 01 LITRO. ALCOOL LIQUIDO TIPO ETILICO. GRADUACAO, 70 GRAUS. PARA USO DOMESTICO. EMBALAGEM PLASTICA DE 01 LITRO. CONTENDO INFORMACOES SOBRE O PRODUTO, IDENTIFICACAO DO FABRICANTE, NUMERO DO LOTE, DATA DE FABRICACAO E VALIDADE. VALIDADE MINIMA DE 06 MESES A PARTIR DA DATA DE ENTREGA. <b>APRESENTAR AMOSTRA.</b>
0004	03312	UN	LEITE LONGA VIDA INTEGRAL - EMBALAGEM 01





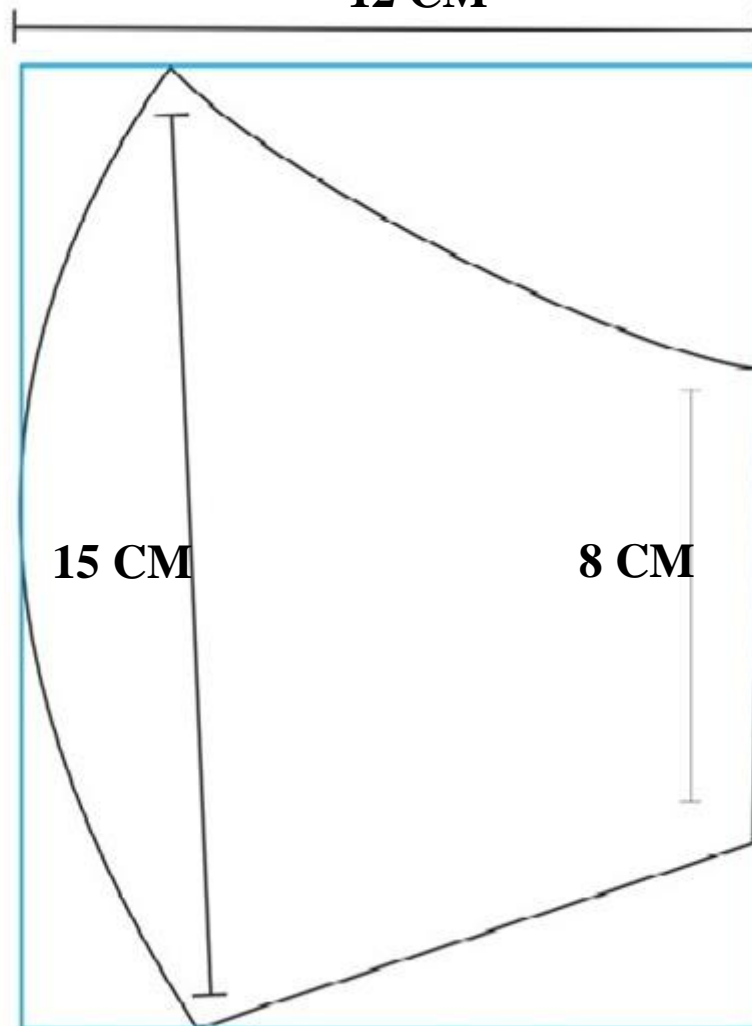
## Prefeitura Municipal de Patrocínio Estado de Minas Gerais

LITRO ORIGEM: VACA. TIPO: "C", LONGA VIDA.  
PROCESSO: UHT. COMPOSICAO: I NTEGRAL.  
EMBALAGEM LONGA VIDA DE 01 LITRO CONTENDO  
DADOS DE IDENTIFICACAO DO PRODUTO,  
INFORMAÇÕES NUTRICIONAIS, DATA DE FABRICACAO  
E DE VALIDADE E REGISTRO JUNTO AO MINISTERIO  
DA AGRICULTURA SIF/DIPOA. VALIDADE NO MINIMO  
90 DIAS A PARTIR DA DATA DE ENTREGA.

0005 20000 UN MASCARA EM TECIDO DUPLO REUTILIZAVEL MASCARA  
EM TRICOLINI 100% ALGODAO RESISTENTE  
COMPOSICAO LAVAVEL. MODELO BICO DE PATO COM  
FORRO DE MALHA PROTECAO DA BOCA E NARIZ. COR  
PRETA OU AZUL MARINHO, CONFORME NECESSIDADE  
DA ADMINISTRACAO.  
**APRESENTAR AMOSTRA.**

### MODELO DA MÁSCARA

**12 CM**





## Prefeitura Municipal de Patrocínio Estado de Minas Gerais

REFERÊNCIA: MÁSCARA DE PROTEÇÃO REUTILIZÁVEL, DUPLA CAMADA, EM TRICOLINI 100% ALGODÃO COM FORRO DE MALHA, COR: PRETA OU AZUL MARINHO, CONFORME NECESSIDADE DA ADMINISTRAÇÃO. MODELO BICO DE PATO. DIMENSÕES: **12 CM DE COMPRIMENTO SUPERIOR X 8 CM DE ALTURA PERTO DA ORELHA X 15 CM DE ALTURA DA FRENTE, CONFORME IMAGEM ACIMA.** PODENDO VARIAR EM ATÉ 1 CM EM TODAS AS DIMENSÕES. ELÁSTICO REDONDO DUPLO NA COR PRETA, PARA ENCAIXE NA ORELHA, PROPORCIONAL AO TAMANHO DA MÁSCARA. FINALIDADE: PARA UTILIZAÇÃO COMO BARREIRA FÍSICA INDIVIDUAL CONTRA A DISSEMINAÇÃO DE GOTÍCULAS SALIVARES, COBRINDO BOCA E NARIZ. DEVERÃO SER ENTREGUES ACONDICIONADAS EM EMBALAGEM PLÁSTICA INDIVIDUAL E POSSUIR INSTRUÇÕES DE HIGIENIZAÇÃO. **APRESENTAR AMOSTRA DA MÁSCARA (UMA UNIDADE).**

**2 - ESPECIFICAÇÕES TÉCNICAS e AMOSTRAS:** Os produtos deverão ser de 1ª qualidade e devem atender as especificações descritas no item anterior. Os licitantes deverão apresentar as **AMOSTRAS no dia do certame**, os quais serão conferidos por equipe técnica designada pela Secretaria Municipal de Desenvolvimento Social.

**3- PRAZO E LOCAL PARA ENTREGA/EXECUÇÃO:** Prazo: em até 10(dez) dias após a entrega da AF - Autorização de Fornecimento – AF. Local de entrega: Almoxarifado Central, situado na Av. Marciano Pires nº 1567, Bairro São Cristovão, Patrocínio/MG.

**4 - DESPESAS:** As despesas com frete, transportes, despesas com pessoal e entrega dos produtos serão por conta da empresa licitante.

**5 - CONDIÇÕES DE PAGAMENTO:** Os pagamentos serão efetuados em até 30 (trinta) dias após a entrega/execução do objeto e da Nota Fiscal/Fatura.

Patrocínio-MG, 1 de outubro de 2020.

---

Angela Maria Alves Lucas  
Coordenadoria  
Secretaria Municipal de Desenvolvimento Social



Prefeitura Municipal de Patrocínio  
Estado de Minas Gerais

**ANEXO II - CREDENCIAMENTO ESPECÍFICO**

**Processo nº: 179/2020**

**Modalidade: Pregão - RP 101**

**Edital nº: 136/2020**

**Tipo: Menor Preço Por Item**

**Objeto:** REGISTRO DE PREÇOS PARA AQUISIÇÃO DE MATERIAIS DE EPIS - EQUIPAMENTOS DE PROTEÇÃO INDIVIDUAL E AQUISIÇÃO DE LEITE INTEGRAL LONGA VIDA, EM ATENDIMENTO A PORTARIA N 369 DE 29 DE ABRIL DE 2020 DO MINISTÉRIO DA CIDADANIA, PARA O ENFRENTAMENTO DA PANDEMIA DO COVID-19, SOLICITADO PELA SECRETARIA MUNICIPAL DE DESENVOLVIMENTO SOCIAL.

Pelo presente a empresa NOME EMPRESARIAL, devidamente inscrita no CNPJ/MF sob nº \_\_\_\_\_.\_\_\_\_/\_\_\_\_-\_\_, situada na Rua \_\_\_\_\_, nº \_\_\_\_\_, bairro \_\_\_\_\_, na cidade \_\_\_\_\_, CEP: \_\_\_\_\_-\_\_, neste ato representada pelo Sr. REPRESENTANTE LEGAL, inscrito no CPF sob o nº \_\_\_\_\_.\_\_\_\_.\_\_\_\_-\_\_, R.G. nº \_\_\_\_\_, nascido aos \_\_\_\_/\_\_\_\_/\_\_\_\_, filho de NOME DO PAI e NOME DA MÃE, residente e domiciliado à Rua \_\_\_\_\_, nº \_\_\_\_\_, bairro \_\_\_\_\_, na cidade \_\_\_\_\_, CEP: \_\_\_\_\_-\_\_, outorga ao Sr. REPRESENTANTE À PARTICIPAR DO PROCESSO, inscrito no CPF sob o nº \_\_\_\_\_.\_\_\_\_.\_\_\_\_-\_\_, R.G. nº \_\_\_\_\_, nascido aos \_\_\_\_/\_\_\_\_/\_\_\_\_, filho de NOME DO PAI e NOME DA MÃE, residente e domiciliado à Rua \_\_\_\_\_, nº \_\_\_\_\_, bairro \_\_\_\_\_, na cidade \_\_\_\_\_, CEP: \_\_\_\_\_-\_\_, amplos poderes para representá-la junto a Prefeitura Municipal de Patrocínio - MG no processo licitatório acima identificado, inclusive para interpor ou desistir de recursos, receber citações intimações, responder administrativamente e judicialmente por seus atos, formular ofertas e lances de preços enfim, praticar todos os atos pertinentes ao certame, em nome do proponente.

CIDADE/ESTADO, DATA.

\_\_\_\_\_  
NOME EMPRESARIAL

CNPJ/CPF: \_\_\_\_\_.\_\_\_\_/\_\_\_\_-\_\_

ENDERECO

CIDADE/ESTADO

TELEFONE: (\_\_\_\_) \_\_\_\_\_-\_\_\_\_\_

CELULAR: (\_\_\_\_) \_\_\_\_\_-\_\_\_\_\_

E-MAIL: \_\_\_\_\_

**(ESTE DOCUMENTO É APRESENTADO NO CREDENCIAMENTO - FORA DO ENVELOPE E DEVERÁ SER REGISTRADO EM CARTÓRIO, PODENDO SER SUBSTITUÍDO PELA PROCURAÇÃO SE CASO HOVER)**



Prefeitura Municipal de Patrocínio  
Estado de Minas Gerais

**ANEXO III**

**DECLARAÇÃO REFERENTE À HABILITAÇÃO**

PREGÃO N° 136/2020 – TIPO PRESENCIAL – PROCESSO N° 179/2020

DECLARAÇÃO

A empresa NOME EMPRESARIAL, CNPJ sob o n° \_\_\_\_\_.\_\_\_\_.\_\_\_\_/\_\_\_\_-\_\_\_\_, situada à Rua \_\_\_\_\_, n° \_\_\_\_\_, bairro \_\_\_\_\_, cidade \_\_\_\_\_, CEP: \_\_\_\_\_-\_\_\_\_, abaixo assinada pelo REPRESENTANTE LEGAL, inscrita no CPF sob o n° \_\_\_\_\_.\_\_\_\_.\_\_\_\_-\_\_\_\_, R.G. sob o n° \_\_\_\_\_, residente e domiciliado à Rua \_\_\_\_\_, n° \_\_\_\_\_, bairro \_\_\_\_\_, cidade \_\_\_\_\_, CEP: \_\_\_\_\_-\_\_\_\_, declara que atende plenamente todos os requisitos de habilitação exigidos para participar do Pregão Presencial n° 136/2020, se compromete a fornecer a integralidade do objeto licitado independentemente de mora ou pendências de outros contratos firmados com o Município, tudo sob as penas da Lei e das penalidades contratuais.

CIDADE/ESTADO, DATA.

\_\_\_\_\_  
NOME REPRESENTANTE LEGAL

**(ESTE DOCUMENTO É APRESENTADO NO CREDENCIAMENTO – FORA DO ENVELOPE)**



Prefeitura Municipal de Patrocínio  
Estado de Minas Gerais

**ANEXO IV**

**DECLARAÇÃO QUE NÃO EMPREGA MENOR**

**PREGÃO N° 136/2020 - TIPO PRESENCIAL - PROCESSO N° 179/2020**

A empresa NOME EMPRESARIAL, devidamente inscrita no CNPJ/MF sob n° \_\_\_\_\_.\_\_\_\_/\_\_\_\_-\_\_, situada na Rua \_\_\_\_\_, n° \_\_\_\_\_, bairro \_\_\_\_\_, na cidade \_\_\_\_\_, CEP: \_\_\_\_\_-\_\_\_\_, neste ato representada pelo Sr. REPRESENTANTE LEGAL, inscrito no CPF sob o n° \_\_\_\_\_.\_\_\_\_.\_\_\_\_-\_\_, R.G. n° \_\_\_\_\_, residente e domiciliado à Rua \_\_\_\_\_, n° \_\_\_\_\_, bairro \_\_\_\_\_, na cidade \_\_\_\_\_, CEP: \_\_\_\_\_-\_\_\_\_, declara para os devidos fins de comprovação junto à Prefeitura Municipal de Patrocínio, que não emprega menor de dezoito anos em trabalho noturno, perigoso ou insalubre, bem como não empregamos menor de dezesseis anos, salvo na condição de aprendiz, a partir de catorze anos, para fins do disposto no Inciso XXXIII, do Artigo 7° da Constituição Federal e inciso V, do artigo 27 da Lei 8.666/93.

CIDADE/ESTADO, DATA.

\_\_\_\_\_  
ASSINATURA DO REPRESENTANTE LEGAL

**(ESTE DOCUMENTO É APRESENTADO SOMENTE NA HABILITAÇÃO – DENTRO DO ENVELOPE N° 2)**



Prefeitura Municipal de Patrocínio  
Estado de Minas Gerais

**ANEXO V**

**DECLARAÇÃO DE MICROEMPRESA**

**PREGÃO N° 136/2020 - TIPO PRESENCIAL - PROCESSO N° 179/2020**

NOME EMPRESARIAL, sediada a ENDERECO, CEP \_\_\_\_-\_\_\_\_, em CIDADE estado ESTADO, inscrita no CNPJ sob n° \_\_\_\_/\_\_\_\_-\_\_\_\_, neste ato representada pelo(a) Sr(a) REPRESENTANTE LEGAL, portador(a) da Carteira de Identidade n° \_\_\_\_\_, inscrito(a) no CPF sob o n° \_\_\_\_-\_\_\_\_-\_\_\_\_, DECLARA:

( ) Sob as penalidades da lei, que se enquadra como MICRO EMPRESA ou EMPRESA DE PEQUENO PORTE nos termos do art. 3° da Lei Complementar n° 123 de 14 de dezembro de 2006, estando apta a fruir os benefícios e vantagens legalmente instituídas por não se enquadrar em nenhuma das vedações legais impostas pelo parágrafo 4° do artigo 3° da Lei Complementar n° 123 de 14 de dezembro de 2006.

( ) Declaramos possuir restrição fiscal no(s) documento(s) de habilitação e pretendemos utilizar o prazo previsto no art. 43, § 1° da Lei Complementar 123/2006, para regularização, estando ciente que, do contrário, decairá o direito à contratação, estando sujeita às sanções previstas no art. 81 da Lei Federal 8.666/93.

**(Observação: em caso afirmativo, assinalar a ressalva acima)**

---

(Assinatura do Representante Legal)

**(ESTE DOCUMENTO É APRESENTADO SOMENTE NO CREDENCIAMENTO – FORA DO ENVELOPE)**



**Prefeitura Municipal de Patrocínio  
Estado de Minas Gerais**

**ANEXO VI - MINUTA ATA REGISTRO DE PREÇOS**

**Processo nº: 179/2020**

**Modalidade: Pregão - RP 101**

**Edital nº: 136/2020**

**Tipo: Menor Preço Por Item**

**Validade: até ..... de ..... de .....**

**Objeto:** Registro de preços para aquisição de materiais de EPIs - Equipamentos de Proteção Individual e aquisição de leite integral longa vida, em atendimento á Portaria nº 369 de 29 de abril de 2020 do Ministério da Cidadania, para o enfrentamento da pandemia do Covid-19, solicitado pela Secretaria Municipal de Desenvolvimento Social,

O Município de Patrocínio/MG, com sede na Avenida João Alves do Nascimento, nº 1.452, nos termos do estabelecido pela Lei nº 10.520, de 17 de julho de 2002, e, subsidiariamente, pelas normas da Lei nº 8.666, de 21 de junho de 1993 e alterações posteriores, além das demais disposições legais aplicáveis, e do disposto no respectivo Edital, de acordo com o resultado da classificação da proposta apresentada e transcurso o prazo para interposição de recursos, neste ato representado pelo seu **Prefeito Municipal**, a seguir denominado **PREFEITURA MUNICIPAL DE PATROCÍNIO**, resolve registrar o preço da empresa abaixo identificada, a seguir denominado simplesmente FORNECEDOR, observada as disposições do Edital e as cláusulas deste instrumento.

**FORNECEDOR:**

....., pessoa jurídica de direito privada, devidamente inscrita no CNPJ sob o nº ....., sediada na ....., neste ato assinado por seu representante legal.

**DO OBJETO**

**CLÁUSULA PRIMEIRA.** A presente Ata tem por objeto o registro de preços para aquisição de materiais de EPIs - Equipamentos de Proteção Individual e aquisição de leite integral longa vida, em atendimento á Portaria nº 369 de 29 de abril de 2020 do Ministério da Cidadania, para o enfrentamento da pandemia do Covid-19, solicitado pela Secretaria Municipal de Desenvolvimento Social, especificados na Cláusula 2º do respectivo Edital de Licitação – Pregão Presencial nº 136/2020.

**1.1.** Este instrumento não obriga o Município de Patrocínio a adquirir os produtos e/ou serviços nele registrados, nem firmar contratações nas quantidades estimadas, podendo realizar Licitação específica para aquisição de um ou mais itens, obedecida a legislação pertinente, hipótese em que, em igualdade de condições, o beneficiário do registro terá preferência.

**DOS PREÇOS**

**CLÁUSULA SEGUNDA.**



## Prefeitura Municipal de Patrocínio Estado de Minas Gerais

ITEM	QTDE	UN	ESPECIFICAÇÃO	MARCA	VALOR UNITÁRIO	VALOR TOTAL

Valor Global: R\$ .....

### DA VIGÊNCIA

**CLÁUSULA TERCEIRA.** A vigência desta Ata inicia-se na data de sua assinatura e o preço registrado vigorará para Contrato assinado pelo fornecedor até o dia ..... de ..... de .....

### DO GERENCIAMENTO DO REGISTRO DE PREÇOS

**CLÁUSULA QUARTA.** O gerenciamento deste instrumento caberá ao Departamento de Compras, o qual avaliará o mercado constantemente, promoverá as negociações necessárias ao ajustamento do preço e publicará trimestralmente os preços registrados.

### DAS CONDIÇÕES DE FORNECIMENTO

**CLÁUSULA QUINTA.** A PREFEITURA MUNICIPAL DE PATROCÍNIO fará as aquisições mediante a convocação do fornecedor para, no prazo de 24 (vinte e quatro) horas, assinar o contrato.

**5.1.** Se o fornecedor recusar-se a assinar o contrato, poderão ser convocados os demais fornecedores classificados na Licitação, respeitados as condições de fornecimento, os preços e os prazos do primeiro classificado.

### DO PRAZO E ENTREGA DOS PRODUTOS

**CLÁUSULA SEXTA.** Os serviços/As aquisições darão mediante solicitação prévia do município, por um período de até 12 (Doze) meses.

**PRAZO E LOCAL PARA ENTREGA/EXECUÇÃO:** Prazo: em até 10(dez) dias após a entrega da AF - Autorização de Fornecimento – AF. Local de entrega: Almoxarifado Central, situado na Av. Marciano Pires nº 1567, Bairro São Cristovão, Patrocínio/MG.

### DA PRESTAÇÃO DE SERVIÇOS

**CLÁUSULA SÉTIMA.** O não cumprimento dos requisitos estabelecidos no Edital autoriza a PREFEITURA MUNICIPAL DE PATROCÍNIO a suspender o pagamento, até a devida regularização, sem prejuízo da aplicação das penalidades previstas na presente convocação.

**7.1.** Caso insatisfatório os produtos, materiais e/ou serviços serão lavrados Termo de Recusa, no qual se consignará as desconformidades, devendo o produto, material e/ou serviço ser rejeitado e substituído no prazo de 05 (cinco) dias, quando serão realizadas novamente as verificações dos mesmos.

**7.1.1.** Caso a substituição não ocorra no prazo determinado, estará a contratada incorrendo em atraso na substituição e sujeita à aplicação das sanções previstas no Edital.





## Prefeitura Municipal de Patrocínio Estado de Minas Gerais

### **DAS OBRIGAÇÕES DAS PARTES**

**CLÁUSULA OITAVA.** Constituem obrigações:

#### **8.1. DA PREFEITURA MUNICIPAL DE PATROCÍNIO:**

**8.1.1.** Permitir o acesso do pessoal do fornecedor ao local de entrega, desde que observadas às normas de segurança;

**8.1.2.** Notificar o fornecedor de qualquer irregularidade encontrada na entrega dos produtos, materiais e/ou serviços;

**8.1.3.** Efetuar os pagamentos devidos nas condições estabelecidas nesta Ata;

**8.1.4.** Promover ampla pesquisa de mercado, de forma a comprovar que os preços registrados permanecem compatíveis com os praticados no mercado.

#### **8.2. DO FORNECEDOR:**

**8.2.1.** Prestar os serviços ou entregar os produtos de acordo com as especificações exigidas no Edital e em consonância com a proposta respectiva, bem como cumprir o prazo e as quantidades constantes do contrato, responsabilizando-se por eventuais prejuízos decorrentes do descumprimento de qualquer cláusula estabelecida nesta Ata;

**8.2.2.** Prestar os esclarecimentos que forem solicitados pela PREFEITURA MUNICIPAL DE PATROCÍNIO, cujas reclamações se obrigam a atender prontamente, bem como dar ciência à PREFEITURA MUNICIPAL DE PATROCÍNIO, imediatamente e por escrito, de qualquer anormalidade que verificar quando da execução do contrato;

**8.2.3.** Prover todos os meios necessários à garantia da plena operacionalidade dos produtos e materiais, inclusive considerados os casos de greve ou paralisação de qualquer natureza;

**8.2.4.** Aceitar nas mesmas condições deste instrumento, os acréscimos que se fizerem nos serviços, de até 25% (vinte e cinco por cento) da quantidade do produto e ou material estimado de acordo com o art. 65, §1º da Lei Federal nº. 8.666/93, não sendo necessária a comunicação prévia da PREFEITURA MUNICIPAL DE PATROCÍNIO;

**8.2.5.** Comunicar imediatamente à PREFEITURA MUNICIPAL DE PATROCÍNIO qualquer alteração ocorrida no endereço, conta bancária e outras julgadas necessárias para recebimento de correspondência;

**8.2.6.** Indenizar terceiros e/ou a PREFEITURA MUNICIPAL DE PATROCÍNIO, mesmo em caso de ausência ou omissão de fiscalização de sua parte, por quaisquer danos ou prejuízos causados, devendo o fornecedor adotar todas as medidas preventivas, com fiel observância às exigências das autoridades competentes e às disposições legais vigentes;

**8.2.7.** Manter, durante a vigência desta Ata, todas as condições de habilitação e qualificação exigidas no Edital;

**8.2.8.** Responsabilizar-se por todos os ônus relativos aos produtos, materiais e/ou serviços, inclusive frete, seguro, cargas e descargas desde a origem até o local de destino.

### **DO PAGAMENTO**



## Prefeitura Municipal de Patrocínio Estado de Minas Gerais

**CLAUSULA NONA.** A PREFEITURA MUNICIPAL DE PATROCÍNIO pagará aos fornecedores o valor unitário registrado, multiplicado pela quantidade solicitada, que constará da Ata e da Nota de Empenho.

**9.1.** No preço unitário estão incluídos todos os impostos, taxas e encargos sociais, além das obrigações trabalhistas, previdenciárias, fiscais e comerciais, e das despesas com transportes, as quais correrão por conta do fornecedor.

**9.2.** Para cada autorização de fornecimento, o fornecedor deverá emitir uma única nota fiscal, com CNPJ idêntico ao apresentado para fins de habilitação no referido Pregão: 136/2020.

**9.3.** O fornecedor apresentará a Nota Fiscal no Departamento de Compras acompanhada dos originais das Certidões de débito junto ao INSS, FGTS e Certidão Negativa de Débitos Trabalhistas - CNDT (válidas e regulares).

**9.4.** Deverão constar da Nota Fiscal/Fatura, as especificações do produto e o número da Autorização de Fornecimento.

**9.5.** Os pagamentos serão efetuados em até 30(trinta) dias após a entrega/execução do objeto licitado, mediante apresentação de Nota Fiscal no Setor de Compras, fazendo constar das mesmas, discriminação, quantitativo, modalidade de licitação, preço unitário e preço total do(s) produto(s) e ou materiais, devidamente atestadas pelo Setor de Compras.

**9.6.** Em caso de irregularidade na emissão dos documentos fiscais, a PREFEITURA MUNICIPAL DE PATROCÍNIO comunicará ao fornecedor para que regularize a situação.

**9.6.1.** Na hipótese prevista no subitem 9.6, o prazo de pagamento será contado a partir de sua reapresentação, devidamente regularizado.

**9.7.** A PREFEITURA MUNICIPAL DE PATROCÍNIO se reserva ao direito de descontar do pagamento os eventuais débitos do fornecedor, inclusive os relacionados com multas, danos e prejuízos contra terceiros.

**9.8.** Não serão pagos os produtos e materiais fornecidos em desacordo com as especificações que integram esta Ata.

### **DO REAJUSTAMENTO DE PREÇOS**

**CLÁUSULA DÉCIMA.** O preço será fixado e expresso em reais, sendo cabível a sua revisão nas hipóteses do Art. 65 da Lei 8.666/93.

### **DO CANCELAMENTO DA ATA DE REGISTRO DE PREÇOS**

**CLÁUSULA DÉCIMA PRIMEIRA.** A presente Ata ou o Registro de Fornecedor específico poderão ser cancelados de pleno direito nas seguintes situações:

#### **11.1. PELA PREFEITURA MUNICIPAL DE PATROCÍNIO:**

- a) quando o fornecedor não cumprir as obrigações constantes desta Ata de Registro de Preços;
- b) quando o fornecedor não assinar o contrato no prazo estabelecido;
- c) quando o fornecedor der causa a rescisão administrativa do contrato decorrente deste Registro de Preços, nas hipóteses previstas nos incisos de I a XII e XVII do artigo 78 da Lei federal nº 8.666/93;



## Prefeitura Municipal de Patrocínio Estado de Minas Gerais

- d) não aceitar reduzir o seu preço registrado, na hipótese de este se tornar superior aos praticados no mercado;
- e) por razões de interesse público devidamente demonstrado e justificado pela PREFEITURA MUNICIPAL DE PATROCÍNIO.

### **11.2. PELO FORNECEDOR:**

- a) mediante solicitação por escrito, antes do pedido de fornecimento, comprovando estar impossibilitado de cumprir as exigências desta Ata de Registro de Preços;
- b) mediante solicitação por escrito, na ocorrência de fato superveniente, decorrentes de caso fortuito ou força maior.

**11.3.** Ocorrendo cancelamento do preço registrado, o fornecedor será informado por correspondência com Aviso de Recebimento, a qual será juntada ao processo administrativo da presente Ata.

**11.4.** A solicitação do fornecedor para cancelamento dos preços registrados poderá não ser aceita pela PREFEITURA MUNICIPAL DE PATROCÍNIO, facultando-se a este a aplicação das sanções previstas nesta Ata.

**11.5.** Havendo o cancelamento do preço registrado, cessarão todas as atividades do fornecedor, relativas aos produtos e ou materiais.

**11.6.** Ocorrendo rescisão contratual na forma do inciso I, do art. 79, da Lei federal nº 8.666/93, a PREFEITURA MUNICIPAL DE PATROCÍNIO adotará as medidas ordenadas pelo art. 80, do mesmo diploma legal.

## **DAS SANÇÕES ADMINISTRATIVAS**

### DAS SANÇÕES ADMINISTRATIVAS

**CLÁUSULA DÉCIMA SEGUNDA.** Em caso de recusa injustificada em assinar a ata e/ou contrato, a inexecução das condições estabelecidas neste, a execução insatisfatória dos serviços, os atrasos, as omissões e outras falhas a CONTRATADA será notificada para sanar a irregularidade bem como apresentar defesa em até 05 (cinco) dias úteis e estará sujeita a seguintes sanções:

- a) Multa de 10% (dez por cento) sobre o valor total da Proposta no caso da proponente vencedora recusar-se a assinar o respectivo Contrato dentro do prazo estabelecido conforme Lei Federal nº 8.666/93, bem como os Instrumentos Contratuais oriundos;
- b) Multa de 2% (dois por cento) sobre o valor total do contrato correspondente por dia de atraso na entrega do objeto desta licitação, até o limite de 10% (dez por cento), a qual deverá ser descontada da primeira fatura, até a totalidade da multa ou cobrada judicialmente, conforme o caso. Após o prazo máximo de 05 (cinco) dias de atraso, sem motivo justificado, o Instrumento Contratual poderá, a critério da PREFEITURA MUNICIPAL DE PATROCÍNIO, ser rescindido e aplicado, cumulativamente as sanções previstas nas letras "d" e "e";
- c) Multa de 10% (dez por cento) sobre o valor total do Instrumento Contratual, pelo descumprimento das demais cláusulas do mesmo e na reincidência, o dobro, a ser cobrada extra ou judicialmente, conforme o caso, exceto aquelas cujas sanções são as já estabelecidas, sem prejuízo de responsabilidade civil e criminal que couber;



## Prefeitura Municipal de Patrocínio Estado de Minas Gerais

d) Multa de 10% (dez por cento) sobre o valor do Instrumento Contratual, no caso de rescisão, por culpa ou requerimento da contratada, sem motivo justificado ou amparo legal, a critério da PREFEITURA MUNICIPAL DE PATROCÍNIO;

e) Suspensão temporária de participação em licitação e impedimento de contratar com a PREFEITURA MUNICIPAL DE PATROCÍNIO pelo prazo de até 02 (dois) anos;

f) A ocorrência de 3 (três) notificações seguidas sujeitará a CONTRATADA as penalidades descritas nas alíneas supracitadas, além da rescisão unilateral da ata e/ou contrato.

**12.1.** É facultado à PREFEITURA MUNICIPAL DE PATROCÍNIO, o direito de rescindir o Instrumento Contratual, total ou parcialmente, independentemente de Notificação Judicial ou Extrajudicial, nos casos previstos nos artigos de 77 a 80 da Lei nº 8.666/93.

12.1.1- A subcontratação do objeto licitado sem a expressa concordância do município será causa de rescisão do contrato e/ou cancelamento da Ata de Registro de Preços.

**12.2.** A abstenção por parte da PREFEITURA MUNICIPAL DE PATROCÍNIO, do uso de quaisquer das faculdades às mesmas concedidas no Instrumento Contratual e neste Edital, não importará em renúncia ao seu exercício.

**12.3.** A aplicação de qualquer penalidade prevista neste Contrato e no Edital não exclui a possibilidade de aplicação das demais, bem como das penalidades previstas nas Leis Federais 8.666/93 e suas atualizações e nº 10.520/02, Decreto Federal nº 3.555/00.

### **DAS DISPOSIÇÕES FINAIS**

**CLÁUSULA DÉCIMA TERCEIRA.** As partes ficam, ainda, adstritas às seguintes disposições:

a) todas as alterações que se fizerem necessárias serão registradas por intermédio de lavratura de termo aditivo a presente Ata de Registro de Preços.

b) é vedado caucionar ou utilizar o contrato decorrente do presente registro para qualquer operação financeira.

**13.1.** Caberá ao fornecedor beneficiário da Ata de Registro de Preços, observadas as condições nela estabelecidas, optar pela aceitação ou não do fornecimento à outra entidade ou órgão, independentemente dos quantitativos registrados em Ata, desde que este fornecimento não prejudique as obrigações anteriormente assumidas.

**13.2.** As aquisições adicionais de que trata o subitem 13.1 não poderão exceder, por órgão ou entidade, a 100% (cem por cento) dos quantitativos registrados na Ata de Registro de Preços.

### **DO FORO**

**CLÁUSULA DÉCIMA QUARTA.** Fica eleito o foro da Comarca de Patrocínio como competente para dirimir eventuais dúvidas ou litígios oriundos do presente Edital, com renúncia expressa de qualquer outro, por mais privilegiado que seja ou possa vir a ser, especialmente o do endereço das licitantes.

E por estarem assim ajustadas, as partes assinam a presente Ata.



**Prefeitura Municipal de Patrocínio  
Estado de Minas Gerais**

Patrocínio-MG, ..... de ..... de .....

\_\_\_\_\_  
PREFEITURA MUNICIPAL DE PATROCÍNIO

\_\_\_\_\_  
FORNECEDOR

TESTEMUNHAS:

1º \_\_\_\_\_

NOME:  
CPF:

2º \_\_\_\_\_

NOME:  
CPF:



Prefeitura Municipal de Patrocínio  
Estado de Minas Gerais

**ANEXO VII**

**PROPOSTA ORÇAMENTÁRIA**

**Processo nº: 179/2020**

**Modalidade: Pregão - RP 101**

**Edital nº: 136/2020**

**Tipo: Menor Preço Por Item**

**Objeto:** REGISTRO DE PREÇOS PARA AQUISIÇÃO DE MATERIAIS DE EPIS - EQUIPAMENTOS DE PROTEÇÃO INDIVIDUAL E AQUISIÇÃO DE LEITE INTEGRAL LONGA VIDA, EM ATENDIMENTO À PORTARIA Nº 369 DE 29 DE ABRIL DE 2020 DO MINISTÉRIO DA CIDADANIA, PARA O ENFRETAMENTO DA PANDEMIA DO COVID-19, SOLICITADO PELA SECRETARIA MUNICIPAL DE DESENVOLVIMENTO SOCIAL.

NOME DA EMPRESA: \_\_\_\_\_

CNPJ: \_\_\_\_\_.\_\_\_\_\_.\_\_\_\_\_/\_\_\_\_\_-\_\_\_\_

ENDEREÇO: \_\_\_\_\_

TELEFONE: \_\_\_\_\_ CELULAR: \_\_\_\_\_ FAX: \_\_\_\_\_

E-MAIL: \_\_\_\_\_

ITEM	QUANT	UN	DESCRIÇÃO	MARCA	VALOR UNITÁRIO	VALOR TOTAL

Valor global dos itens: R\$ \_\_\_\_\_, \_\_\_\_\_ (\_\_\_\_\_)

**CONDIÇÕES DE PAGAMENTOS:** Os pagamentos serão realizados em até 30(trinta) dias após a entrega do produto/execução do objeto licitado, mediante emissão e apresentação de Nota Fiscal.



## Prefeitura Municipal de Patrocínio Estado de Minas Gerais

**PRAZO E LOCAL PARA ENTREGA/EXECUÇÃO:** Prazo: em até 10(dez) dias após a entrega da AF - Autorização de Fornecimento – AF. Local de entrega: Almoxarifado Central, situado na Av. Marciano Pires nº 1567, Bairro São Cristovão, Patrocínio/MG.

**VALIDADE DA PROPOSTA:** 60 (SESSENTA) DIAS.

Declaramos para todos os efeitos legais que, ao apresentar esta proposta, com os preços e prazos acima indicados, estamos de pleno acordo com as condições gerais e especiais estabelecidas para esta licitação, as quais nos submetemos incondicional e integralmente;

Declaramos também que até a presente data inexistem fatos impeditivos a participação desta empresa ao presente certame licitatório, ciente da obrigatoriedade de declarar ocorrências posteriores.

Declaramos também que atendemos plenamente todos os requisitos de habilitação exigidos para participar do Pregão Presencial, se compromete a fornecer a integralidade do objeto licitado independentemente de mora ou pendências de outros contratos firmados com o Município, tudo sob as penas da Lei e das penalidades contratuais.

CIDADE SEDE DA EMPRESA-UF, DATA DO CERTAME.

\_\_\_\_\_  
(ASSINATURA DO RESPONSÁVEL PELA PROPOSTA)

NOME

CPF

e/ou

\_\_\_\_\_  
(ASSINATURA REPRESENTANTE LEGAL)

NOME:

CPF:

(SE POSSÍVEL IMPRIMIR EM PAPEL TIMBRADO DA EMPRESA LICITANTE)



Prefeitura Municipal de Patrocínio  
Estado de Minas Gerais

**ANEXO VIII**

**DECLARAÇÃO QUE NÃO EMPREGA SERVIDOR  
PÚBLICO**

**PREGÃO N° 136/2020 - TIPO PRESENCIAL - PROCESSO N°  
179/2020**

A empresa (NOME EMPRESARIAL), inscrito no CNPJ sob o n° sob o n° \_\_\_\_\_.\_\_\_\_/\_\_\_\_-\_\_, situada à ....., n° ....., Bairro ....., na cidade de ...../(ESTADO), representada pelo seu representante legal o Sr....., inscrito no CPF sob o n° \_\_\_\_\_.\_\_\_\_-\_\_, declara que não possui em seu quadro societário servidor público da Administração Direta e Indireta do município de Patrocínio/MG, nos termos do Art. 9º, inciso III.

CIDADE/ESTADO, DATA.

---

Nome e assinatura do responsável legal

**(ESTE DOCUMENTO DEVERÁ SER ENTREGUE DENTRO DO ENVELOPE II DE  
HABILITAÇÃO)**