

EDITAL DE LICITAÇÃO

Processo nº: 35/2023

Modalidade: Pregão - RP 19

Edital nº: 24/2023

Tipo: Menor Preço Global

Objeto: CONTRATAÇÃO DE EMPRESA ESPECIALIZADA EM SERVIÇOS PARA A CONTINUIDADE DO PROJETO DE VÍDEO MONITORAMENTO E PARA A IMPLANTAÇÃO DE NOVOS PONTOS, EM CONFORMIDADE COM O TERMO DE REFERÊNCIA.

O MUNICÍPIO DE PATROCÍNIO, pessoa jurídica de direito público, inscrita no CNPJ 18.468.033/0001-26, com sede na Avenida João Alves do Nascimento nº 1.452, Seção de Compras e Licitações, através da Comissão de Licitação, com autorização do Gestor do Departamento, de acordo com a Lei nº 10.520 de 17 de julho de 2002 e suas alterações, torna público aos interessados que no **dia 13 de março de 2023 às 14:00 horas**, na Sala de Licitações, sito a Avenida João Alves do Nascimento, nº 1.452, nesta cidade, estará reunida a Pregoeira e Equipe de Apoio para proceder abertura dos envelopes contendo documentação e proposta orçamentária, **devidamente protocolados na seção de protocolo até no horário acima estabelecido**, ou enviados via correios, para seleção de empresas visando a contratação de empresa especializada em serviços para a continuidade do projeto de vídeo monitoramento e para a implantação de novos pontos, em conformidade com o Termo de Referência.

1 - DA LEGISLAÇÃO APLICÁVEL

1.1 - O presente procedimento licitatório é disciplinado pela Lei nº 10.520/2002, pelo regulamento aprovado pelo Decreto nº 2.322/2007 do Poder Executivo de Patrocínio, e no que couber pela Lei nº 8.666 de 21 de junho de 1993 e suas alterações e ainda pelas condições estabelecidas no presente Edital e seus anexos. Aplica-se também a esta licitação as regras da Lei Complementar nº 123/2006.

2 - OBJETO DA LICITAÇÃO

2.1 - A presente licitação tem por objeto a contratação de empresa especializada em serviços para a continuidade do projeto de vídeo monitoramento e para a implantação de novos pontos, em conformidade com o Termo de Referência.

3.1 - DO CREDENCIAMENTO

3.1.1 - Na sessão pública para recebimento das propostas e da documentação de habilitação, o proponente/representante deverá se apresentar para credenciamento junto à Pregoeira, devidamente munido dos documentos de procuração e contrato social da empresa, que o credencie a participar deste certame e a responder pela representada, devendo, ainda, identificar-se, exibindo a carteira de identidade ou outro documento equivalente. A referida documentação será apresentada em separado, e entregue à Pregoeira no início da abertura do Pregão.

3.1.1.1 – O contrato social da empresa licitante, solicitado no item acima, **deverá ser apresentado fora do envelope na fase de credenciamento** e deverá também ser apresentado dentro do envelope nº II (Documento de habilitação).

3.1.2 - O credenciamento far-se-á através de instrumento público ou particular de procuração, com firma reconhecida, ou documento que comprove os necessários poderes para formular ofertas e lances de preços, e praticar todos os demais atos pertinentes ao certame, em nome do proponente.

3.1.3 - O documento de credenciamento deverá obedecer ao modelo do Anexo II.

3.1.4 - Juntamente com o credenciamento, os proponentes/ representantes deverão apresentar declaração de que atendem plenamente todos os requisitos de habilitação exigidos para o certame, conforme modelo constante do Anexo III.

3.1.5 - Cada credenciado poderá representar apenas um licitante.

3.1.6 -A condição de **MICROEMPRESA-ME** e **EMPRESA DE PEQUENO PORTE-EPP**, para efeito do tratamento diferenciado previsto na Lei Complementar 123/2006, deverá ser comprovada mediante apresentação da seguinte documentação:

I - MICROEMPRESA-ME e EMPRESA DE PEQUENO PORTE-EPP **optantes** pelo Sistema Simples Nacional, regido pela Lei Complementar nº 123/06:

a) Comprovante de opção pelo Simples obtido através do site da Secretaria da Receita Federal, <http://www8.receita.fazenda.gov.br/SimplesNacional/aplicacoes.aspx?id=21>;

b) Declaração, firmada pelo representante legal da empresa, de não haver nenhum dos impedimentos previstos no § 4º do artigo 3º da LC 123/06, conforme modelo constante do Anexo V.

II - MICROEMPRESA-ME e EMPRESA DE PEQUENO PORTE-EPP **não optantes** pelo Sistema Simples Nacional, regido pela Lei Complementar nº 123/06:

a.1) Se inscrito no Registro Público de Empresas Mercantis, declaração de enquadramento arquivada ou a certidão simplificada expedida pela Junta Comercial, ou equivalente, da sede da pequena empresa;

a.2) Se inscrito no Registro Civil de Pessoas Jurídicas, declaração de enquadramento arquivada ou a Certidão de Breve Relato do Cartório de Registro Civil de Pessoas Jurídicas, ou equivalente, da sede da pequena empresa.

b) Declaração, firmada pelo representante legal da empresa, de não haver nenhum dos impedimentos previstos no § 4º do artigo 3º da LC 123/06, conforme modelo constante do Anexo V.

Observações:

1. A apresentação da certidão e declaração referidas no item anterior deverá ocorrer quando do credenciamento ou anexa à proposta, sob pena de não aplicação dos efeitos da Lei Complementar n.º 123/2006.
2. O comprovante de inscrição no SIMPLES ou a certidão deverão ter sido emitidos nos 30 (trinta) dias imediatamente anteriores à data prevista para o recebimento dos envelopes contendo “Proposta” e “Documentação”, sob pena de não aceitabilidade.

3.2 - DA PROPOSTA DE PREÇOS

3.2.1 - A Proposta de Preços e os documentos que a instruírem deverão ser apresentados no local, dia e hora determinados, em envelope devidamente lacrado e rubricado no fecho, e conter em sua parte externa, os dizeres:

Prefeitura Municipal de Patrocínio

PREGÃO PRESENCIAL: 24/2023

RAZÃO SOCIAL DA EMPRESA

ENVELOPE I - PROPOSTA ORÇAMENTÁRIA

3.2.2 - A PROPOSTA DEVERÁ SER PREENCHIDA CONTENDO TODAS AS INFORMAÇÕES ABAIXO RELACIONADAS:

- **PREÇO UNITÁRIO E TOTAL OFERTADO:**
- **MARCA E MODELO DO PRODUTOS/MATERIAIS:**
- **CONDIÇÕES DE PAGAMENTO:** O pagamento será realizado após cada medição, mediante entrega da Nota Fiscal no Setor de Compras.
- **PRAZO PARA ENTREGA/EXECUÇÃO DO OBJETO:** após a emissão da emissão da Ordem de Serviço, nos prazos solicitados no ANEXO XII- TERMO DE REFERÊNCIA.
- **VALIDADE DA PROPOSTA:** 60 (SESSENTA) DIAS
- **DECLARAÇÃO DE QUE FABRICANTE DOS MATERIAIS FORNECIDOS POSSUI ASSISTÊNCIA TÉCNICA NO BRASIL.**
- **ASSINATURA DO RESPONSÁVEL PELA PROPOSTA e/ou:**
- **ASSINATURA DO REPRESENTANTE LEGAL DA EMPRESA:**
- **DATA:**

3.2.2 - É OBRIGATÓRIO o fornecimento dentro do envelope I, proposta orçamentária, dados técnicos (datasheet)..." dos produtos especificados nos seguintes parágrafos do Anexo XII – Termo de Referência: 7.1, 7.2, 7.4, 7.5, 7.6, 7.7, 7.14, 7.16, 8.2, 8.3, 8.4, 8.5, 8.6, 8.7, 8.8, 8.9(o,p,q,r,v,w,y,aa).

3.2.3 - Para os produtos especificados nos parágrafos: 7.1, 7.2, 7.6, 7.14, 8.2, 8.3, 8.4 do Anexo XII - Termo de Referência a empresa licitante deverá apresentar também, além do (datasheet), oCERTIFICADO DE HOMOLOGAÇÃO" da ANATEL.

4 - DO RECEBIMENTO E ABERTURA DOS ENVELOPES

4.1 - A reunião para recebimento e para abertura dos envelopes contendo a Proposta de Preços de interesse do licitante e os documentos que a instruírem, será pública, dirigida por um Pregoeiro e realizada de acordo com as disposições contidas na legislação mencionada no preâmbulo deste Edital, em conformidade com as condições nele estabelecidas, bem como em seus Anexos, no local e horário já determinados.

4.2 - No local e hora marcados, antes do início da sessão, os interessados deverão comprovar, por meio de instrumento próprio, poderes para formulação de ofertas e lances verbais, nos termos do Art. 11 do Decreto nº 2.322/2007 e, para a prática dos demais atos do certame, conforme item 03 deste Edital.

4.3 - Declarada a abertura da sessão pelo Pregoeiro, não mais serão admitidos novos proponentes, dando-se início ao recebimento dos envelopes.

4.4 - Serão abertos os envelopes contendo as PROPOSTAS DE PREÇOS, sendo feita a sua conferência e posterior rubrica.

5 - DO JULGAMENTO DAS PROPOSTAS

5.1 - O Pregoeiro procederá à abertura dos envelopes contendo as propostas de preços e classificará o(s) autor(es) da(s) proposta(s) de Menor Preço Global e aqueles que tenham apresentado propostas em valores sucessivos e superiores em até 10% (dez por cento), relativamente à de menor Preço.

5.2 - Quando não forem verificadas, no mínimo, três propostas de preços nas condições definidas no subitem anterior, poderão os autores das melhores propostas, até o máximo de 03 (três), oferecer novos lances verbais e sucessivos, quaisquer que sejam os preços oferecidos.

5.2.1 - Os lances verbais serão iniciados pelo autor que apresentou o maior preço para o item na proposta escrita e seguido pelos demais na ordem decrescente e deverá ser obrigatoriamente inferior ao menor preço fixado na proposta escrita.

5.3 - Não poderá haver desistência dos lances ofertados, sujeitando-se o proponente à penalidade constante do subitem 15.1 deste Edital.

5.4 - Verificando-se, no curso da análise, o descumprimento de requisitos estabelecidos neste Edital e seus Anexos, ela será desclassificada.

5.5 - Após esse ato, será encerrada a etapa competitiva de preços propostos documentalmente e ordenadas às ofertas para fornecimento do objeto definido neste Edital, exclusivamente pelo critério de **Menor Preço Global**.

5.6 –A Pregoeira examinará a aceitabilidade, quanto ao objeto e valor da primeira classificada, decidindo motivadamente a respeito.

5.7 - Sendo aceitável a menor oferta de preço pelo item, será verificado o atendimento das condições habilitatórias pelo licitante que a tiver formulado.

5.8 - Constatado o atendimento pleno às exigências editalícias, o proponente será declarado vencedor, sendo-lhe adjudicado o objeto.

5.9 - Se a oferta não for aceitável ou se o proponente não atender às exigências editalícias, a Pregoeira examinará as ofertas subsequentes, na ordem de classificação, e reabrirá a disputa até que seja apurada uma proposta que atenda aos interesses do município, sendo o respectivo proponente declarado vencedor e a ele adjudicado o objeto.

5.10 - Como critério de desempate fica estabelecida a preferência a recair sobre as microempresas e empresas de pequeno porte, nos termos da Lei Complementar 123, de 14 de dezembro de 2006.

5.10.1 - Entende-se por empate aquelas situações em que as propostas apresentadas pelas microempresas e empresas de pequeno porte sejam iguais ou até 5% (cinco por cento) superiores à proposta mais bem classificada.

5.10.2 - Para efeito do disposto no subitem 5.10, ocorrendo o empate, proceder-se-á da seguinte forma:

5.10.3 - A microempresa ou empresa de pequeno porte mais bem classificada poderá apresentar proposta de preço inferior àquela considerada vencedora do certame, situação em que será adjudicado em seu favor o objeto licitado;

5.10.4 - Não ocorrendo contratação da microempresa ou empresa de pequeno porte, serão convocadas as remanescentes que porventura se enquadrem na hipótese do mesmo subitem, na ordem classificatória, para o exercício do mesmo direito;

5.10.5 - No caso de equivalência dos valores apresentados pelas microempresas e empresas de pequeno porte que se encontrem no intervalo estabelecido no subitem 5.10.1, será realizado sorteio entre elas para que se identifique aquela que primeiro poderá apresentar melhor oferta.

5.11 - O disposto no subitem 5.10 somente se aplicará quando a melhor oferta inicial não tiver sido apresentada por microempresa ou empresa de pequeno porte.

5.12 - Da reunião lavrar-se-á ata circunstanciada, na qual serão registradas as ocorrências relevantes e que, ao final, será assinada pela Pregoeira, Equipe de Apoio e os licitantes presentes.

5.13 - Em caso de divergência entre informações contidas em documentação impressa e na proposta específica, prevalecerão as da proposta.

5.14 - Não se considerará qualquer vantagem não prevista neste Edital e seus Anexos.

6 - DAS CONDIÇÕES PARA PARTICIPAÇÃO

6.1 - Poderão participar deste Pregão os interessados que atenderem a todas as exigências, inclusive quanto à documentação, constantes deste Edital e seus Anexos.

6.2 - Não poderão participar deste Pregão:

6.2.1 - Os interessados que se encontrarem sob falência, concordata, concurso de credores, dissolução, liquidação ou em regime de consórcio, qualquer que seja sua forma de constituição.

6.2.2 - Empresas estrangeiras que não funcionem no País.

6.2.3 - Aqueles que tenham sido declarados inidôneos para licitar ou contratar com a Administração Pública ou punidos com suspensão do direito de licitar e contratar com a Prefeitura Municipal de Patrocínio.

6.3 - Estarão impedidas de participar desta licitação as empresas:

6.3.1 - Que apresentem mais de uma proposta para cada item específico.

6.4 - Toda e qualquer documentação emitida pela empresa deverá ser datada e assinada por seu(s) representante(s) legal(is), devidamente qualificado(s) e comprovado(s).

6.5 - Os documentos necessários à habilitação poderão ser apresentados em original, por qualquer processo de cópia autenticada por meio de cartório competente, ou publicação em órgão da imprensa oficial ou por cópias, desde que acompanhadas dos originais para conferência pela Pregoeira e/ou Equipe de Apoio.

7 - DA HABILITAÇÃO

7.1 -O envelope nº II "**DOCUMENTAÇÃO DE HABILITAÇÃO**" deverá ser protocolado no local, dia e hora determinados, devidamente lacrados e rubricados no fecho, e conter em sua parte externa, os dizeres:

Prefeitura Municipal de Patrocínio

PREGÃO PRESENCIAL: 24/2023

RAZÃO SOCIAL DA EMPRESA:

ENVELOPE II - DOCUMENTAÇÃO DE HABILITAÇÃO

7.2 -O Envelope nº II "**DOCUMENTAÇÃO DE HABILITAÇÃO**", deverá conter os seguintes documentos:

7.2.1 – DA REGULARIDADE FISCAL, TRABALHISTA E ECONÔMICA.

- a) Prova de regularidade relativa ao fundo de garantia por tempo de serviço (FGTS);
- b) Prova de regularidade de Débitos Relativos aos Tributos Federais e à Dívida Ativa da União;
- c) Prova de regularidade de débitos perante a Justiça do Trabalho mediante a apresentação de Certidão Negativa de Débitos Trabalhistas – CNDT, ou positiva com efeito negativo;
- d) Prova de regularidade com a Fazenda Estadual;
- e) Certidão Negativa de Débito do Município sede da empresa;
- f) Contrato social e a última alteração ou contrato de consolidação;
- g) Comprovante de inscrição no - CNPJ;
- h) Declaração de que não emprega menor conforme decreto nº 4.358 de 05 de setembro de 2002, regulamentam a Lei nº 9.854 de 27 de outubro 1999;
- i) Declaração que a empresa licitante não possui em seu quadro societário servidor público municipal, nos termos do Art. 9º, inciso III.

7.2.2 – DA QUALIFICAÇÃO TÉCNICA–

REGISTRO NO CREA (RESPONSÁVEL TÉCNICO) E ATESTADO OU DECLARAÇÃO DE COMPROVAÇÃO DE PRESTAÇÃO DE SERVIÇO.

7.2.2.1 - REGISTRO NO CREA/ RESPONSÁVEL TÉCNICO

7.2.2.1.1 A empresa Licitante deverá apresentar Prova de seu Registro ou Inscrição na Entidade Profissional;

7.2.2.1.2 A empresa licitante deverá comprovar possuir no seu quadro permanente, na data de abertura do certame, profissional de nível superior registrados no Sistema CREA como responsável técnico de nível superior nas áreas de ENGENHARIA ELÉTRICA OU ELETRÔNICA, COM EXPERIÊNCIA EM INSTALAÇÃO DE SISTEMA DE MONITORAMENTO POR CÂMERAS;

- a) A comprovação de vínculo do Responsável Técnico com a licitante poderá ser feita com a apresentação da cópia autenticada da carteira do CREA, juntamente com a cópia autenticada de um dos documentos abaixo relacionados:
 - a.1) Das anotações da CTPS – Carteira de Trabalho e Previdência Social, acompanhada da respectiva Ficha de Registro ou;
 - a.2) Do Contrato de Prestação de Serviços ou;
 - a.3) Da Ata da Assembleia relativa à investidura no cargo ou;
 - a.4) Do Contrato Social.
 - a.5) Declaração de que disporá, por ocasião da futura contratação o(s) Responsável(eis) técnico(s) - (modelo Anexo IX).

b) A capacidade técnica do profissional deverá ser comprovada com certidões do

CREA.

c) REGISTRO NO CREA - Comprovação de registro da empresa e de seu responsável técnico no Conselho Regional de Engenharia e Arquitetura – CREA, evidenciando sua habilitação legal para a execução dos serviços objeto da licitação.

d) Caso a licitante seja registrada no CREA de outro Estado, deverá providenciar o visto do CREA-MG apenas por ocasião da celebração do contrato.

7.2.2.2- ATESTADO / DECLARAÇÃO (COMPROVAÇÃO DE SERVIÇO PRESTADO)

7.2.2.2.1 A licitante deverá comprovar, mediante ATESTADO (s) OU DECLARAÇÃO (oes), de capacidade Técnico-Operacional, em nome da licitante, emitido por pessoa jurídica de direito público ou privado, que comprove que a licitante prestou ou esteja prestando, satisfatoriamente, cada um dos seguintes serviços compatíveis com o objeto desta licitação:

a) Fornecimento e instalação de Sistema de Vídeo monitoramento composto por no mínimo 20 (vinte) pontos instalados em ruas, ou avenidas, ou praças públicas da cidade citada no atestado/ declaração e que contenha no mínimo 01 (uma) Câmara por ponto;

b) Instalação e configuração de gravador de vídeo em rede;

c) Serviços de instalação de cabeamento em fibra óptica.

7.2.2.2.2 O atestado / declaração deverá conter, no mínimo, o nome da empresa/órgão contratante, número de CNPJ e o nome do responsável pelo mesmo;

7.2.2.2.3 O (s) atestado (s) deverá (ão) ser apresentado (s) em papel timbrado, original ou cópia reprográfica assinado por autoridade ou representante de quem o expediu, com a devida identificação, devendo conter o nome, o endereço e o telefone de contato do(s) atestador(es).

7.2.3 VISTORIA TÉCNICA

Recomenda-se que a vistoria nos locais de instalação seja feita por especialista da empresa proponente. *Essa visita é FACULTATIVA e deverá ser agendada com a Prefeitura de Patrocínio-MG e a unidade da PMMG na cidade.* Atestado de Visita nos modelos do anexo deste edital, podendo a visita ser realizada em até segundo e terceiro dia útil antes da realização do pregão. O agendamento da visita deverá ser feito junto à Secretaria Municipal de Segurança, Trânsito e Transportes (SESTRAN), através do seguinte telefone: (34)3839-1800 ramal 455.

Independentemente da realização ou não da vista técnica facultativa, é obrigatória a apresentação da declaração de pleno conhecimento dos termos e condições para execução dos serviços, conforme modelo (ANEXO XI).

7.2.4. QUALIFICAÇÃO ECONÔMICO-FINANCEIRA

a) Balanço patrimonial e demonstrações contábeis do último exercício social, já exigíveis e apresentados na forma da lei, que comprovem a boa situação financeira da empresa, vedada a sua

- substituição por balancetes ou balanços provisórios, podendo ser atualizados por índices oficiais quando encerrados há mais de 3 (três) meses da data de apresentação da proposta;
- b) O balanço patrimonial deverá estar assinado por contador ou por outro profissional equivalente, devidamente registrado no Conselho Regional de Contabilidade;
- c) As empresas constituídas no exercício em curso deverão apresentar cópia do balanço de abertura ou cópia do livro diário contendo o balanço de abertura, inclusive com os termos de abertura e encerramento;
- d) Caso o licitante seja cooperativa, tais documentos deverão ser acompanhados da última auditoria contábil-financeira, conforme dispõe o artigo 112 da Lei nº 5.764, de 1971, ou de uma declaração, sob as penas da lei, de que tal auditoria não foi exigida pelo órgão fiscalizador;
- e) A boa situação financeira do licitante será avaliada pelos Índices de Liquidez Geral (LG), Solvência Geral (SG) e Liquidez Corrente (LC), maiores que 1 (um), resultantes da aplicação das fórmulas abaixo, com os valores extraídos de seu balanço patrimonial ou apurados mediante consulta online, no caso de empresas inscritas no SICAF:

$$\text{LG} = \frac{\text{Ativo Circulante} + \text{Realizável a Longo Prazo}}{\text{Passivo Circulante} + \text{Passivo Não Circulante}}$$

$$\text{SG} = \frac{\text{Ativo Total}}{\text{Passivo Circulante} + \text{Passivo Não Circulante}}$$

$$\text{LC} = \frac{\text{Ativo Circulante}}{\text{Passivo Circulante}}$$

- f) O licitante que apresentar índices econômicos iguais ou inferiores a 1 (um) em qualquer dos índices de Liquidez Geral, Solvência Geral e Liquidez Corrente deverá comprovar que possui capital mínimo ou patrimônio líquido equivalente a 10% (dez por cento) do valor total estimado da contratação, como dado objetivo de qualificação econômico-financeira, ou, alternativamente, prestar garantia da proposta.
- g) Certidão Negativa de Falência, expedida **pelo(s) cartório(s) distribuidor(es) da sede ou domicílio da licitante.**

8- DISPOSIÇÕES GERAIS DA HABILITAÇÃO

8.1 - Não serão aceitos protocolos de entrega ou solicitação de documento em substituição aos documentos requeridos no presente Edital e seus Anexos.

8.2 - Se a documentação de habilitação não estiver completa e correta ou contrariar qualquer dispositivo deste Edital e seus Anexos a Pregoeira considerará o proponente INABILITADO.

8.3 - Na hipótese de não constar prazo de validade nas certidões apresentadas, a Administração aceitará como válidas as expedidas até 60 (sessenta) dias imediatamente anteriores à data de apresentação das propostas.

8.4 - As Microempresas e as Empresas de Pequeno Porte deverão apresentar toda documentação exigida para efeito de comprovação de sua regularidade fiscal e trabalhista (subitem 7.1.2.1 alíneas “a” a “e”) mesmo que apresente alguma restrição, neste caso sendo habilitadas sob condição, nos termos do art. 43, parágrafo 1º da Lei Complementar nº 123 de 14 de dezembro de 2006.

8.5 - No caso de microempresas e empresas de pequeno porte serem declaradas vencedoras do certame e havendo alguma restrição na comprovação de sua regularidade fiscal e trabalhista, será concedido prazo de 05 (cinco) dias úteis, prorrogáveis por igual período a critério da Administração, para regularização da restrição e emissão de eventuais certidões negativas ou positivas com efeitos de negativa. A não apresentação dessas documentações implica a Inabilitação da empresa, passando a convocação das empresas remanescentes, nos termos do art. 43, parágrafo 2º da Lei Complementar nº 123 de 14 de dezembro de 2006.

9- FAZEM PARTE INTEGRANTE DO PRESENTE EDITAL:

Anexo I – Anexo de Itens;

Anexo II - Credenciamento;

Anexo III - Declaração referente habilitação;

Anexo IV - Declaração não emprega menor;

Anexo V - Declaração Microempresa;

Anexo VI - Minuta da Ata de Registro de Preços;

Anexo VII - Modelo de Proposta Orçamentária;

Anexo VIII - Declaração que não emprega servidor público.

Anexo IX – Declaração formal de que disporá, por ocasião da futura contratação, do responsável técnico;

Anexo X - Modelo de Atestado de Visita Técnica;

Anexo XI- Declaração de pleno conhecimento dos termos, local e condições para execução dos serviços.

Anexo XII – Termo de Referência.

11 - DA IMPUGNAÇÃO DO ATO CONVOCATÓRIO

11.1 - Qualquer cidadão é parte legítima para impugnar o edital de licitação por irregularidade, devendo protocolar o pedido até 5 (cinco) dias úteis antes da data fixada para a abertura dos envelopes de habilitação, nos termos da Lei 8.666/93.

11.1.2 - Decairá do direito de impugnar os termos do edital de licitação perante a administração o licitante que não o fizer até o segundo dia útil que anteceder a abertura dos envelopes de habilitação.

11.1.3 - A petição de impugnação e/ou pedido de esclarecimento deverá ser dirigida à Pregoeira e protocolada no Setor Competente ou por correio eletrônico (E-mail), sempre acompanhada de cópia do documento pessoal do responsável pela impugnação e ainda do comprovante de inscrição no CNPJ quando se tratar de pessoa jurídica.

12 - DOS RECURSOS

12.1 - Todos os recursos serão interpostos no final da sessão, com registro em ata, da síntese das suas razões e contrarrazões, podendo os interessados juntar memoriais no prazo de 03 (três) dias corridos, conforme disposto no Inciso XVIII, do Art. 4º da Lei 10.520/02

12.2 - O acolhimento do recurso importará a invalidação apenas dos atos insuscetíveis de aproveitamento.

12.3 - Os autos do processo permanecerão com vista franqueada aos interessados, na sede da Prefeitura Municipal de Patrocínio, sob a responsabilidade da Pregoeira e Equipe de Apoio.

13 - DA EXECUÇÃO/ENTREGA DO OBJETO LICITADO

13.1 - A empresa licitante vencedora deverá efetuar os serviços e efetuar a entrega do objeto licitado em conformidade com o ANEXO XII – TERMO DE REFERÊNCIA, na forma, quantidade, prazos, marcas e demais condições estabelecidas na Proposta Escrita, em conformidade com a Autorização de Fornecimento - AF emitida pelo Departamento de Compras da Prefeitura Municipal de Patrocínio - MG.

13.2 - As despesas com transporte/frete e pessoal serão por conta da empresa vencedora do processo licitatório.

13.3 - **Caso algum produto/serviço não corresponda ao exigido no instrumento convocatório, a contratada deverá providenciar o mais rápido possível mediante notificação expedida pela contratante, a sua adequação, visando o atendimento das especificações, sem prejuízo da incidência das sanções previstas no instrumento convocatório, art. 7º, da Lei 10.520/02 e c.c art. 87, da Lei n.º 8.666/93 e no Código de Defesa do Consumidor.**

14 - DO PAGAMENTO

14.1 - O(s) pagamento(s) será(ão) efetuado(s) após cada medição, em conformidade com o Termo de Referência e mediante emissão e apresentação de Nota Fiscal no Setor de Compras.

14.2 - Caso a Nota Fiscal/Fatura seja devolvida pela Prefeitura, por estar inexata, será contado novo prazo para o pagamento a partir da data de sua reapresentação, na forma prevista no subitem 1.1 deste Edital.

14.3 - O pagamento somente será realizado por Ordem de Crédito em Conta do próprio favorecido.

14.4 - O fornecedor apresentará a Nota Fiscal no Departamento de Compras acompanhada dos originais das Certidões de Débito junto ao INSS, FGTS e Certidão Negativa de Débitos Trabalhistas (válidas e regulares).

15 - DA ATA DE REGISTRO DE PREÇOS/CONTRATO

15.1 - Será contratada a empresa classificada, cuja proposta tenha sido adjudicada pela Administração.

15.2 - O licitante vencedor deverá comparecer no prazo de 05 (cinco) dias, a contar do recebimento da comunicação por parte da Prefeitura Municipal de Patrocínio, para assinar a respectiva Ata de Registro de Preços.

15.3 - Perderá o direito à contratação a empresa que, tendo sido vencedora da licitação, deixar de atender à convocação para assinatura da Ata de Registro de Preços no prazo acima fixado, caso em que poderão ser convocados os demais proponentes subsequentemente classificados, sem prejuízo de aplicação, a critério da Administração, das sanções previstas neste edital.

15.4 - A Prefeitura Municipal de Patrocínio poderá considerar rescindida a Ata de Registro de Preços de pleno direito, independente de notificação judicial, sem que assista à contratada o direito a qualquer indenização nos casos e formas fixadas na lei.

15.5 - Na hipótese de procedimento judicial, fica eleito o Foro da Comarca de Patrocínio/MG.

16 - DOS ACRÉSCIMOS E SUPRESSÕES

16.1 - A quantidade inicialmente contratada poderá ser acrescida ou suprimida dentro dos limites previstos no parágrafo 1º do artigo 65, da Lei Federal nº 8.666/93, podendo a supressão exceder tal limite, nos termos do parágrafo 2º, inciso II do mesmo artigo, conforme redação introduzida pela Lei nº 9.648, de 27 de maio de 1998.

17 - DO REAJUSTAMENTO DE PREÇOS

17.1 - O preço será fixado e expresso em reais, sendo cabível a sua revisão nas hipóteses do Art. 65 da Lei 8.666/93.

18 - DAS PENALIDADES

18.1 - O não cumprimento das obrigações assumidas poderá ensejar a aplicação das seguintes penalidades:

- I** - Advertência, por escrito;
- II** - Multa, de 2% (dois) por cento ao mês sobre o valor da proposta;
- III** - Suspensão temporária do direito de participar em licitações e impedimento de contratar com a Administração, por prazo não superior a 2 (dois) anos;
- IV** - Declaração de inidoneidade para licitar ou contratar com a Prefeitura Municipal de Patrocínio.
- V** - Quem, convocado dentro do prazo de validade da sua proposta, não celebrar a ata de registro de preço ou o contrato, deixar de entregar ou apresentar documentação falsa exigida para o certame, ensejar o retardamento da execução de seu objeto, não mantiver a proposta, falhar ou fraudar na execução do contrato, comportar-se de modo inidôneo ou cometer fraude fiscal, ficará impedido de licitar e contratar com a Administração Pública Municipal, pelo prazo de até 5 (cinco) anos, e ainda sujeitar-se à ao pagamento de multa no percentual de 10% (dez por cento) de sua proposta.

19 - DOS RECURSOS ORÇAMENTÁRIOS

19.1 - A despesa para o presente processo licitatório correrá(ão) por conta da(s) seguinte(s) dotações orçamentárias:

02.01.14.01.06.182.0008.00.2255.3.3.90.30.290017520000000 - Material para Áudio, Vídeo e Foto
02.01.14.01.06.182.0008.00.2255.3.3.90.39.050017520000000 - Serviços Técnicos Profissionais
02.01.14.01.06.182.0008.00.2255.4.4.90.52.170017520000000 - Equipamentos para Áudio, Vídeo e Foto

20 - DAS DISPOSIÇÕES GERAIS

20.1 - É facultada à Pregoeira ou à autoridade superior, em qualquer fase da licitação, a promoção de diligência destinada a esclarecer ou complementar a instrução do processo, vedada a inclusão posterior de documento ou informação que deveria constar no ato da sessão pública.

20.1.1 -A Pregoeira, no interesse da Administração, poderá relevar omissões puramente formais observadas na documentação e proposta, desde que não contrariem a legislação vigente e não comprometam a lisura da licitação.

20.2 - Fica assegurado à Prefeitura Municipal de Patrocínio o direito de no interesse da Administração, anular ou revogar, a qualquer tempo, no todo ou em parte, a presente licitação, dando ciência aos participantes, na forma da legislação vigente.

20.3 - Os proponentes assumem todos os custos de preparação e apresentação de suas propostas e a Prefeitura Municipal não será, em nenhum caso, responsável por esses custos, independentemente da condução ou resultado do processo licitatório.

20.4 - Os proponentes são responsáveis pela fidelidade e legitimidade das informações e dos documentos apresentados em qualquer fase da licitação.’

20.5 - Após apresentação da proposta, não caberá desistência, salvo por motivo justo decorrente de fato superveniente e aceito pelo Pregoeiro.

20.6 - O licitante que ensejar o retardamento da execução do certame, não mantiver a proposta, comportar-se de modo inidôneo, fizer declaração falsa ou cometer fraude fiscal, garantido o direito prévio da citação e da ampla defesa, ficará impedido de licitar e contratar com a Administração, pelo prazo de até cinco anos, enquanto perdurarem os motivos determinantes da punição ou até que seja promovida a reabilitação perante a própria autoridade que aplicou a penalidade.

20.7 - Não havendo expediente ou ocorrendo qualquer motivo superveniente que impeça a realização do certame na data marcada, a sessão será automaticamente transferida para o primeiro dia útil subsequente, no mesmo horário e local anteriormente estabelecido, desde que não haja comunicação da Pregoeira em contrário.

20.8 - Na contagem dos prazos estabelecidos neste Edital e seus anexos, excluir-se-á o dia do início e incluir-se-á o do vencimento. Só se iniciam e vencem os prazos em dias de expediente na Prefeitura Municipal de Patrocínio.

20.9 - Os pedidos de esclarecimentos sobre o Edital deverão ser encaminhados por escrito diretamente à Pregoeira, também no endereço mencionado no preâmbulo do presente edital, ou através de do e-mail: licitacaoptc@patrocinio.mg.gov.br.

20.10 - Os esclarecimentos serão disponibilizados no sítio da Internet da Prefeitura Municipal de Patrocínio (www.prefeiturapatrocinio.mg.gov.br) e passarão a integrar o presente Edital;

20.11 - Serão divulgadas pela internet nos sítios mencionados no item acima, todas as informações que a Pregoeira julgar importantes, razão pela qual os licitantes interessados deverão consultá-los frequentemente;

20.12 - A homologação do resultado desta licitação não implicará direito à contratação.

20.13 - Aos casos omissos aplicar-se-á as demais disposições constantes da legislação vigente.

20.14 - O foro para dirimir questões relativas ao presente Edital será o foro da Comarca de Patrocínio, com exclusão de qualquer outro.

Patrocínio-MG, 14 de fevereiro de 2023.

Lúcia de Fátima Lacerda

Pregoeira

ANEXO I

ANEXO DE ITENS

Processo nº: 35/2023

Modalidade: Pregão - RP 19

Edital nº: 24/2023

Tipo: Menor Preço Global

Objeto: CONTRATAÇÃO DE EMPRESA ESPECIALIZADA EM SERVIÇOS PARA A CONTINUIDADE DO PROJETO DE VÍDEO MONITORAMENTO E PARA A IMPLANTAÇÃO DE NOVOS PONTOS, EM CONFORMIDADE COM O TERMO DE REFERÊNCIA.

1 - Especificação dos itens solicitados, em ordem alfabética:

| Item | Qtde | Un | Especificação |
|------|------------|----|--|
| 0001 | 80,0000 | UN | ABRACADEIRA DE ACO PARA FIXACAO DO SUPORTE DA CAMERA |
| 0002 | 240,0000 | UN | ARRUELA DE ACO 3/8 DIÂMETRO INTERNO 10,5 MM, DIÂMETRO EXTERNO 24 MM, ESPESSURA 1,2 MM ACABAMENTO BICROMATIZADO |
| 0003 | 60,0000 | UN | BATERIA 12V 7 AH (SELADA) |
| 0004 | 20,0000 | UN | CABECOTE ALUMINIO 3/4 CABEÇOTE ALUMÍNIO H 3/4" POLEGADAS - MATERIAL ALUMÍNIO, POLEGADA 11/2" |
| 0005 | 200,0000 | MT | CABO FLEXIVEL 0.8/1.2 KV 4 MM AZUL ABNT NBR NM 247-3. CABOS ISOLADOS COM POLICLORETO DE VINILA (PVC) PARA TENSÕES NOMINAIS ATÉ 450/750V. ABNT NBR 5410. INSTALAÇÕES ELÉTRICAS DE BAIXA TENSÃO. |
| 0006 | 200,0000 | MT | CABO FLEXIVEL 0.8/1.2 KV 4 MM PRETO ABNT NBR NM 247-3. CABOS ISOLADOS COM POLICLORETO DE VINILA (PVC) PARA TENSÕES NOMINAIS ATÉ 450/750V. ABNT NBR 5410. INSTALAÇÕES ELÉTRICAS DE BAIXA TENSÃO |
| 0007 | 200,0000 | MT | CABO FLEXIVEL 0.8/1.2 KV 4 MM VERDE ABNT NBR NM 247-3. CABOS ISOLADOS COM POLICLORETO DE VINILA (PVC) PARA TENSÕES NOMINAIS ATÉ 450/750V. ABNT NBR 5410. INSTALAÇÕES ELÉTRICAS DE BAIXA TENSÃO |
| 0008 | 1.000,0000 | MT | CABO FLEXIVEL PP 2X2.5 MM ² EM CORES DIFERENCIADAS PARA FASE NEUTRO E TERRA. ABNT NBR NM 247-5. CABOS ISOLADOS COM POLICLORETO DE VINILA (PVC) PARA TENSÕES NOMINAIS ATÉ 450/750V |
| 0009 | 20,0000 | UN | CABO HDMI 10 METROS FULL HD 3D 4K, FLAT, 3X13MM CAPACIDADE PARA 8 CANAIS LPCM 192 KHZ 24BIT, COMPATIBILIDADE COM RESOLUÇÃO MÁXIMA DO BLU-RAY, COMPATIBILIDADE COM DVD ÁUDIO. COMPATIBILIDADE COM SUPER ÁUDIO CD DEEP COLOR X.V E COLOR SINCRONIZAÇÃO AUTOMÁTICA DE ÁUDIO E VÍDEO BITSTREAM DE DOLBY TRUEHD BITSTREAM DE DTS HD MASTER ÁUDIO. CANAL ETHERNET, CANAL DE RETORNO DE ÁUDIO, SUPORTE A IMAGENS 3D, SUPORTE PARA SISNA 4KX2K. CONECTORES 19 PINOS, O.D 6 MM, VELOCIDADE 1.4 1080P 3D - 4K, POSSUI 2 FILTROS. |
| 0010 | 20,0000 | UN | CABO HDMI 20 METROS FULL HD 3D 4K, FLAT 3X13MM CAPACIDADE PARA 8 CANAIS LPCM 192 KHZ 24BIT. COMPATIBILIDADE COM RESOLUÇÃO MÁXIMA DO BLU-RAY. COMPATIBILIDADE COM DVD ÁUDIO, COMPATIBILIDADE COM SUPER ÁUDIO CD DEEP COLOR X.V E COLOR SINCRONIZAÇÃO AUTOMÁTICA DE ÁUDIO E VÍDEO BITSTREAM DE DOLBY TRUEHD BITSTREAM DE DTS HD MASTER ÁUDIO. CANAL ETHERNET, CANAL DE RETORNO DE ÁUDIO, SUPORTE A IMAGENS 3D, SUPORTE PARA SISNA 4KX2K. CONECTORES 19 PINOS, O.D 6 MM, VELOCIDADE 1.4 1080P 3D - 4K. POSSUI 2 FILTROS |
| 0011 | 20,0000 | UN | CABO HDMI 5 METROS FULL HD 3D 4K, FLAT 3X13MM CAPACIDADE PARA 8 CANAIS LPCM 192 KHZ 24BIT. COMPATIBILIDADE COM RESOLUÇÃO MÁXIMA DO BLU-RAY. COMPATIBILIDADE COM DVD ÁUDIO, COMPATIBILIDADE COM SUPER ÁUDIO CD DEEP COLOR X.V E COLOR SINCRONIZAÇÃO AUTOMÁTICA DE ÁUDIO E VÍDEO BITSTREAM DE DOLBY TRUEHD BITSTREAM DE DTS HD MASTER ÁUDIO. CANAL ETHERNET, CANAL DE RETORNO DE ÁUDIO, SUPORTE A IMAGENS 3D, SUPORTE PARA SISNA 4KX2K. CONECTORES 19 PINOS, O.D 6 MM, VELOCIDADE 1.4 1080P 3D - 4K. POSSUI 2 FILTROS |
| 0012 | 500,0000 | MT | CABO NAX FLEXIVEL 0.6/1KV 2.5 MM PRETO ABNT NBR 7286 - CABOS DE POTÊNCIA COM ISOLAÇÃO SÓLIDA EXTRUDADA DE BORRACHA ETILENO-PROPILENO (EPR) PARA TENSÕES DE 1KV A 35KV |
| 0013 | 500,0000 | MT | CABO NAX FLEXIVEL 0.6/KV 2.5 MM AZUL ABNT NBR 7286 - CABOS DE POTÊNCIA COM ISOLAÇÃO SÓLIDA EXTRUDADA DE BORRACHA ETILENO-PROPILENO (EPR) PARA |

| | | | |
|------|-------------|----|---|
| | | | TENSÕES DE 1KV A 35KV |
| 0014 | 5.000,0000 | MT | CABO OPTICO AUTO SUSTENTAVEL AS 12FO REVESTIMENTO PRIMÁRIO EM ACRILATO, REVESTIMENTO SECUNDÁRIO EM MATERIAL POLIMÉRICO, - NÚCLEO GELEADO. UTILIZAÇÃO EXTERNA (UTILIZAÇÃO EM DUTOS OU EM POSTE, VÃO MÍNIMO 80 METROS), DEVENDO TODOS OS MATERIAIS SER RESISTENTES ÀS INTEMPÉRIES E AS CONDIÇÕES ANÔMALAS. ATENUAÇÃO MÁXIMA 0,4 DB/KM EM 1310 NM E 0,25 DB/KM EM 1550 NM. RESISTÊNCIA AOS RAIOS ULTRAVIOLETAS E UMIDADE. RAIOS MÍNIMO DE CURVATURA 100 MM. RESISTÊNCIA MÍNIMA À TRAÇÃO 185 KGF. TEMPERATURA MÍNIMA DE OPERAÇÃO 0 A 65 GRAUS. DADOS IMPRESSOS NA CAPA EXTERNA - NOME DO FABRICANTE, MARCA DO PRODUTO, DATA DE FABRICAÇÃO, GRAVAÇÃO SEQUENCIAL MÉTRICA (EM SISTEMA INTERNACIONAL SI). NORMAS - O FABRICANTE DEVERÁ TER SEU PRODUTO BASEADO NAS NORMAS TÉCNICAS DA ABNT E HOMOLOGADO JUNTO A ANATEL. NÚMERO DE FIBRAS VARIÁVEL, DE ACORDO COM A NECESSIDADE, CONFORME TABELA FORNECIDA NA PLANILHA DE CUSTOS OU PROPOSTA DE PREÇOS. PROTEÇÃO ESPECIAL CONTRA DETERIORAÇÃO POR INCIDÊNCIA DE RAIOS SOLARES. GARANTIA MÍNIMA DE 05 ANOS CONTRA DEFEITOS DE FABRICAÇÃO. ESSA GARANTIA PODERÁ SER DA EMPRESA CONTRATADA OU DO FABRICANTE DOS CABOS. CASO SEJA DO FABRICANTE, A EMPRESA PROPONENTE DEVERÁ APRESENTAR PROVA FORMAL DESSA GARANTIA, ATRAVÉS DE CONTRATO DE FORNECIMENTO, DECLARAÇÃO OU CARTA. NOS TRECHOS AÉREOS, A EMPRESA CONTRATADA PODERÁ UTILIZAR CABEAMENTO DO TIPO AUTOSSUSTENTÁVEL (AS), SEM ESPINAMENTO, ONDE HOVER VÃO MENOR QUE 80 METROS, PASSAGEM DE UM ÚNICO CABO, NÃO HOVER NECESSIDADE DE RESERVA |
| 0015 | 5.000,0000 | MT | CABO OPTICO AUTO SUSTENTAVEL AS 24FO REVESTIMENTO PRIMÁRIO EM ACRILATO, REVESTIMENTO SECUNDÁRIO EM MATERIAL POLIMÉRICO, - NÚCLEO GELEADO. UTILIZAÇÃO EXTERNA (UTILIZAÇÃO EM DUTOS OU EM POSTE, VÃO MÍNIMO 80 METROS), DEVENDO TODOS OS MATERIAIS SER RESISTENTES ÀS INTEMPÉRIES E AS CONDIÇÕES ANÔMALAS. ATENUAÇÃO MÁXIMA 0,4 DB/KM EM 1310 NM E 0,25 DB/KM EM 1550 NM. RESISTÊNCIA AOS RAIOS ULTRAVIOLETAS E UMIDADE. RAIOS MÍNIMO DE CURVATURA 100 MM. RESISTÊNCIA MÍNIMA À TRAÇÃO 185 KGF. TEMPERATURA MÍNIMA DE OPERAÇÃO 0 A 65 GRAUS. DADOS IMPRESSOS NA CAPA EXTERNA - NOME DO FABRICANTE, MARCA DO PRODUTO, DATA DE FABRICAÇÃO, GRAVAÇÃO SEQUENCIAL MÉTRICA (EM SISTEMA INTERNACIONAL SI). NORMAS - O FABRICANTE DEVERÁ TER SEU PRODUTO BASEADO NAS NORMAS TÉCNICAS DA ABNT E HOMOLOGADO JUNTO A ANATEL. NÚMERO DE FIBRAS VARIÁVEL, DE ACORDO COM A NECESSIDADE, CONFORME TABELA FORNECIDA NA PLANILHA DE CUSTOS OU PROPOSTA DE PREÇOS. PROTEÇÃO ESPECIAL CONTRA DETERIORAÇÃO POR INCIDÊNCIA DE RAIOS SOLARES. GARANTIA MÍNIMA DE 05 ANOS CONTRA DEFEITOS DE FABRICAÇÃO. ESSA GARANTIA PODERÁ SER DA EMPRESA CONTRATADA OU DO FABRICANTE DOS CABOS. CASO SEJA DO FABRICANTE, A EMPRESA PROPONENTE DEVERÁ APRESENTAR PROVA FORMAL DESSA GARANTIA, ATRAVÉS DE CONTRATO DE FORNECIMENTO, DECLARAÇÃO OU CARTA. NOS TRECHOS AÉREOS, A EMPRESA CONTRATADA PODERÁ UTILIZAR CABEAMENTO DO TIPO AUTOSSUSTENTÁVEL (AS), SEM ESPINAMENTO, ONDE HOVER VÃO MENOR QUE 80 METROS, PASSAGEM DE UM ÚNICO CABO, NÃO HOVER NECESSIDADE DE RESERVA |
| 0016 | 10.000,0000 | MT | CABO OPTICO AUTO SUSTENTAVEL AS 6FO REVESTIMENTO PRIMÁRIO EM ACRILATO, REVESTIMENTO SECUNDÁRIO EM MATERIAL POLIMÉRICO. NÚCLEO GELEADO. UTILIZAÇÃO EXTERNA (UTILIZAÇÃO EM DUTOS OU EM POSTE, VÃO MÍNIMO 80 METROS), DEVENDO TODOS OS MATERIAIS SER RESISTENTES ÀS INTEMPÉRIES E AS CONDIÇÕES ANÔMALAS. ATENUAÇÃO MÁXIMA 0,4 DB/KM EM 1310 NM E 0,25 DB/KM EM 1550 NM. RESISTÊNCIA AOS RAIOS ULTRAVIOLETAS E UMIDADE. RAIOS MÍNIMO DE CURVATURA 100 MM. RESISTÊNCIA MÍNIMA À TRAÇÃO 185 KGF. TEMPERATURA MÍNIMA DE OPERAÇÃO 0 A 65 GRAUS. DADOS IMPRESSOS NA CAPA EXTERNA - NOME DO FABRICANTE, MARCA DO PRODUTO, DATA DE FABRICAÇÃO, GRAVAÇÃO SEQUENCIAL MÉTRICA (EM SISTEMA INTERNACIONAL SI). NORMAS - O FABRICANTE DEVERÁ TER SEU PRODUTO BASEADO NAS NORMAS TÉCNICAS DA ABNT E HOMOLOGADO JUNTO A ANATEL. NÚMERO DE FIBRAS VARIÁVEL, DE ACORDO COM A NECESSIDADE, CONFORME TABELA FORNECIDA NA PLANILHA DE CUSTOS OU PROPOSTA DE PREÇOS. PROTEÇÃO ESPECIAL CONTRA DETERIORAÇÃO POR INCIDÊNCIA DE RAIOS SOLARES. GARANTIA MÍNIMA DE 05 ANOS CONTRA DEFEITOS DE FABRICAÇÃO. ESSA GARANTIA PODERÁ SER DA EMPRESA CONTRATADA OU DO FABRICANTE DOS CABOS. CASO SEJA DO FABRICANTE, A EMPRESA PROPONENTE DEVERÁ APRESENTAR PROVA FORMAL DESSA GARANTIA, ATRAVÉS DE CONTRATO DE FORNECIMENTO, DECLARAÇÃO OU CARTA. NOS TRECHOS AÉREOS, A EMPRESA CONTRATADA PODERÁ UTILIZAR CABEAMENTO DO TIPO AUTOSSUSTENTÁVEL (AS), SEM ESPINAMENTO, ONDE HOVER VÃO MENOR QUE 80 METROS, PASSAGEM DE UM ÚNICO CABO, NÃO HOVER NECESSIDADE DE RESERVA |
| 0017 | 2.000,0000 | MT | CABO PAR TRANCADO CAT5E BLINDADO BOBINA, AMBIENTE EXTERIOR, CONDUTOR 100% DE COBRE, ISOLAÇÃO EM TERMOPLÁSTICO, 4 PARES DE 24AWG BLINDADOS COM FITA DE POLIÉSTER E FITA ALUMINIZADA COM DRENO, PARA LAN CAT.5E, F/UTP DUPLA CAPA - PRIMEIRA CAPA MATERIAL RETARDANTE A CHAMA CLASSIFICAÇÃO CM, SEGUNDA CAPA MATERIAL TERMOPLÁSTICO NA COR PRETO, ESPECIFICO PARA USO EXTERNO |
| 0018 | 20,0000 | UN | CAIXA DE SOBREPOR DE PVC PARA 2 DISJUNTORES (DIN BRANCA - IP 40) |
| 0019 | 30,0000 | UN | CAIXA EMENDA OPTICA 24FO CAIXA DE EMENDA AÉREA PARA PROTEGER E ABRIGAR EMENDAS DIRETAS OU DERIVADAS DE CABOS DE FIBRA ÓPTICA EM REDES AÉREAS, EM TEMPERATURAS DE 40°C A 65°C, ENTRADA E SAÍDA DE CABOS COM PRENSA CABOS, PARA CABOS DE DIÂMETRO 8 A 16MM. AS FIBRAS ÓPTICAS PODEM SER ABRIGADAS EM BANDEJA BASCULANTE COM CAPACIDADE PARA ATÉ 24 FUSÕES, CAIXA RESISTENTE CONTRA DETERIORAÇÃO, QUANDO EXPOSTOS A PERÍODOS PROLONGADOS NO MEIO AMBIENTE, INCLUSIVE À AÇÃO DE RADIAÇÃO ULTRAVIOLETA (UV), CHUVA |

| | | | |
|------|---------|----|--|
| | | | E CALOR E APRESENTA BAIXA PERDA ÓPTICA |
| 0020 | 30,0000 | UN | CAIXA METALICA 60 X 50 X 25 CM CAIXA METÁLICA PARA PROTEÇÃO DOS EQUIPAMENTOS TIPO RETANGULAR, EM CHAPA REFORÇADA (PELO MENOS 1.2 MM) . DIMENSÕES 60X50X25 (ALP) EM CENTÍMETROS. GRAU DE PROTEÇÃO IP66. CONSTRUÇÃO METÁLICA, COM PINTURA ELETROSTÁTICA, NA COR BEGE. PORTA NA DIANTEIRA, COM FECHADURA COM CHAVES E O FORNECIMENTO COM, NO MÍNIMO 01 PAR DE CHAVES IDÊNTICAS CADA, FAZ PARTE DESTA ESPECIFICAÇÃO. VENEZIANAS EM DOIS PONTOS - 1 (VENEZIANA) NA PARTE DE BAIXO PARA FIXAÇÃO DO COOLER (VENTILADOR) E 2 (VENEZIANAS) NA PARTE DE CIMA DAS LATERAIS ESQUERDA E DIREITA, TAMPONADAS COM FILTRO DE ESPUMA, PARA IMPEDIR A ENTRADA DE POEIRA E INSETOS. VENTILADOR 120MM X 120MM X 30MM, FIXADO NA VENEZIANA INFERIOR, PARA SUÇÃO DO AR QUENTE, LIGADO DIRETAMENTE NA ENERGIA ELÉTRICA (220 OU 127 VAC). SAÍDA DE CABEAMENTO PELO FUNDO, COM ORIFÍCIO PARA ENCAIXE EM TUBO DE 40 MM. PORTA COM BORRACHA PARA VEDAÇÃO (ÁGUA). PLACA DE FIXAÇÃO DE EQUIPAMENTOS FIXADA DENTRO DA CAIXA, NA COR LARANJA. |
| 0021 | 20,0000 | UN | CAIXA PARA 1 DISJUNTOR PADRAO CEMIG SEM MEDICAO SUPORTE PARA UM DISJUTOR DIN. DUAS CONEXÕES ENTRADA E SAÍDA TUBO ¾. MEDIDAS APROXIMADAS 14CM X 11CM X 9CM |
| 0022 | 20,0000 | UN | CAIXA ZA CONCRETO MEDIDAS 30 X 30 X 40 PADRÃO CEMIG |
| 0023 | 30,0000 | UN | CAMERA BULLET VARIFOCAL 4MP LPR IP POE SENDO CAPAZ DE USAR REDES IP PARA TRÁFEGO DE IMAGENS E DE COMANDOS PTZ, ALÉM DE FAZER COMPACTAÇÃO DE VÍDEO EM, PELO MENOS, H.264, H.265 E MJPEG. DEVERÁ SUPORTAR O FUNCIONAMENTO DIUTURNO, DEVERÁ SUPORTAR OS SEGUINTE PROTOCOLOS - TCP/IP, UDP/IP, UPNP, DNS OU DYNDNS, DHCP, RTP, NTP OU SNTP, HTTPS. OPERAÇÃO EM CORES EM LOCAIS CUJA A LUMINOSIDADE SEJA DE 0,002 LUX IGUAL OU MELHOR. FORMATO DO CCD OU CMOS/1.8". RESOLUÇÃO MELHOR OU IGUAL A 2688 X 1520 PIXELS (ULTRA HD) 30FPS. LENTES VARIFOCAL MOTORIZADA DE 2.8MM A 12MM. FUNÇÃO INFRAVERMELHO COM DISTÂNCIA MÍNIMA DE 50 METROS, FOCO AUTOMÁTICO, COM CANCELAMENTO MANUAL. DEVERÁ SER FORNECIDA UMA FONTE DE ALIMENTAÇÃO PARA CADA CÂMERA DE VÍDEO, COM TENSÃO E CORRENTE ADEQUADAS DO PRÓPRIO FABRICANTE DA CÂMERA OU RECOMENDADA PELO MESMO. CONEXÃO RJ45 (ETHERNET TCP/IP). FUNÇÕES ESPECIAIS - FUNÇÃO LEITURA DE PLACAS VEICULAR (LPR) COM VELOCIDADE DO VEÍCULO 5KM/H A 80KM/H. MENU DE CONFIGURAÇÃO (SETUP) ACESSADO VIA BROWSER (INTERNET EXPLORER, MOZILLA, FIREFOX, GOOGLE CHROME OU SIMILARES), EM PORTUGUÊS. FUNÇÃO (WDR 140db), COMPENSAÇÃO DE LUZ DE FUNDO, CAPACIDADE DE MELHORAR A IMAGEM EM LOCAIS COM FENDAS DE CLARIDADE COM AÇÃO DE FARÓIS VEICULAR. CONSTRUÍDA EM METAL RESISTENTE, SENDO PRÓPRIA PARA UTILIZAÇÃO EM AMBIENTES EXTERNOS COM GRAU DE PROTEÇÃO IP67. A FIXAÇÃO DEVE SER DO TIPO BASE, ADEQUADA PARA MONTAGEM NOS SUPORTES DOS POSTES. DEVERÁ SER FORNECIDA COM TODOS OS ACESSÓRIOS NECESSÁRIOS À SUA FIXAÇÃO NO SUPORTE PARA POSTES. O FABRICANTE DA CÂMERA DEVERÁ TER PARTICIPAÇÃO ATIVA NO DESENVOLVIMENTO DO PADRÃO ELABORADO PELO OPEN NETWORK VÍDEO INTERFACE FORUM ONVIF, ASSIM COMO PARTICIPAÇÃO NO COMITÊ DIRETIVO DO CITADO FÓRUM (FULLMEMBER). O FABRICANTE DEVERÁ OBRIGATORIAMENTE POSSUIR FILIAL OU REPRESENTANTE NO BRASIL EM CONDIÇÕES DE DAR ASSISTÊNCIA NOS EQUIPAMENTOS, SE NECESSÁRIO. AS CÂMERAS PARA CAPTURA DE PLACAS DEVEM POSSUIR SOFTWARE COM CAPACIDADE DE INTEGRAÇÃO COM O SISTEMA HÉLIOS DA PMMG. |
| 0024 | 30,0000 | UN | CAMERA SPEED DOME IP 25X RESOL FULL HD 2MP, PTZ, TILT, IR 100M. COMPLEMENTO CÂMERA IDÊNTICA À JÁ INSTALADA, OU COM A MAIORIA DAS CARACTERÍSTICAS COMPROVADAMENTE SUPERIORES, SENDO CAPAZ DE USAR REDES IP PARA TRÁFEGO DE IMAGENS E DE COMANDOS PTZ, CONEXÃO RJ45 (ETHERNET TCP/IP), DEVERÁ SUPORTAR O FUNCIONAMENTO DIUTURNO, COM UTILIZAÇÃO DOS MOTORES DE PTZ, OPERAÇÃO EM CORES EM LOCAIS CUJA A LUMINOSIDADE SEJA DE 0,005 IGUAL OU MELHOR, FUNÇÃO INFRA VERMELHO COM DISTÂNCIA MÍNIMA DE 100 METROS, FOCO AUTOMÁTICO, COM CANCELAMENTO MANUAL, DEVERÁ SER FORNECIDA UMA FONTE DE ALIMENTAÇÃO PARA CADA CÂMERA DE VÍDEO, COM TENSÃO E CORRENTE ADEQUADAS, DO PRÓPRIO FABRICANTE DA CÂMERA OU RECOMENDADA PELO MESMO, FUNÇÕES ESPECIAIS PRÉ-POSICIONAMENTO DE 99 OU MAIS POSIÇÕES PARA PAN, TILT E ZOOM, PROGRAMÁVEIS VIA TECLADO DE CONTROLE OU MICROCOMPUTADOR (PRESETS), MENU DE CONFIGURAÇÃO (SETUP) ACESSADO VIA BROWSER (INTERNET EXPLORER, FIREFOX, GOOGLE CHROME OU SIMILARES), EM PORTUGUÊS, TIPO 4 POLEGADAS 2 MP 25X POWERED BY DARKFIGHTER IR NETWORK SPEED DOME, SENSOR DE IMAGEM CMOS DE VARREDURA PROGRESSIVA DE 1/2,8", ILUMINAÇÃO MÍNIMA 0 LUX COM IR, COR 0.005LUX, RESOLUÇÃO ALTA QUALIDADE 2MP, VISUALIZAÇÃO E GRAVAÇÃO, VELOCIDADE DO OBTURADOR 1 S A 1/30.000 S, FOCO SEMIAUTOMÁTICO, MANUAL, AUTOMÁTICO, DIA E NOITE ICR, VISÃO NOTURNA EXPANSIVA COM ATÉ 100 M DE DISTÂNCIA IR, BLC SIM, WDR WDR DE 120 DB, HLC SIM, 3D DNR SIM, ANTINEBLINA SIM, EIS (ESTABILIZADOR ELÉTRICO DA IMAGEM) NO, EXPOSIÇÃO REGIONAL SIM, FOCO REGIONAL SIM, ZOOM DIGITAL => 16X, ZOOM ÓPTICO => 25X ÓPTICO COM ABERTURA FOCAL DE 4.8MM A 120MM, MÁSCARA DE PRIVACIDADE ATÉ 24 MÁSCARAS, MÁSCARA DE COR CONFIGURÁVEL, SNR ?52DB, DISTÂNCIA FOCAL 4,8 MM A 120 MM, 25x ÓPTICA, VELOCIDADE DE ZOOM APROXIMADAMENTE. 3,6 SEGUNDOS, ABERTURA F1.6, PAN CONTÍNUO (OU INFINITO) DE 360°, SEM A UTILIZAÇÃO DE QUAISQUER ARTIFÍCIOS, TAIS COMO "AUTOFLIP", "AUTO-INVERSÃO" OU SIMILARES, FAIXA DE MOVIMENTO (INCLINAÇÃO) -15° A 90° (INVERSÃO AUTOMÁTICA), PREDEFINIÇÕES 300, VARREDURA DE RASTREAMENTO 8 |

| | | | |
|------|----------|----|---|
| | | | PATRULHAS, ATÉ 32 PREDEFINIÇÕES PARA CADA PATRULHA, MEMÓRIA DE DESLIGAMENTO SIM, POSICIONAMENTO EM 3D SIM, EXIBIÇÃO DE STATUS DO PTZ SIM, TIPO DE TRANSMISSÃO FLUXO PRINCIPAL, SUBFLUXO, TERCEIRO FLUXO, COMPRESSÃO DE VÍDEO H.265, H.264, MJPEG, TAXA DE BITS DE VÍDEO 32 KBPS A 16384 KBPS, TIPO H.264 PERFIL DE LINHA DE BASE, PERFIL PRINCIPAL, PERFIL ALTO, TIPO H.265 PERFIL PRINCIPAL, SVC SIM, COMPRESSÃO DE ÁUDIO G.711ALAW, G.711ULAW, G.722.1, G.726, MP2L2, PCM, FILTRAGEM DE RUÍDO AMBIENTE SIM, EVENTOS BÁSICOS DETECÇÃO DE MOVIMENTO, ENTRADA DE ALARME, SAÍDA DE ALARME, ALARME DE ADULTERAÇÃO DE VÍDEO, EXCEÇÃO, GRAVAÇÃO INTELIGENTE ANR, DUAL-VCA, PROTOCOLOS IPV4/IPV6, HTTP, HTTPS, 802.1X, QOS, FTP, SMTP, UPNP, SNMP, DNS, DDNS, NTP, RTSP, RTCP, RTP, TCP/IP, UDP, IGMP, ICMP, DHCP, PPPoE, BONJOUR, ISUP, ARMAZENAMENTO DE REDE NAS (NFS, SMB/CIFS), USUÁRIO/HOST 32, CLIENTE IVMS-4200, HIK-CONNECT, ARMAZENAMENTO INTEGRADO SUPORTA CARTÕES MICROSD/MICROSDHC/MICROSDXC, ATÉ 256 GB, ENTRADA DE ÁUDIO 1 ENTRADA DE ÁUDIO, 2,0 A 2,4 VP-P, 1K OHM±10%, SAÍDA DE ÁUDIO 1 SAÍDA DE ÁUDIO, NÍVEL DE LINHA, IMPEDÂNCIA 600 Ω, ALIMENTAÇÃO 12 VCC, POE (802.3AT), ZONAS DE MASCARAMENTO EM LOCAIS ESPECÍFICOS, GERENCIADAS JUNTO COM O ZOOM/DISTÂNCIA, OU SEJA, INDEPENDENTEMENTE DO NÍVEL DE ZOOM APLICADO OU DO POSICIONAMENTO DA CÂMERA, A REGIÃO MASCARADA DEVERÁ PERMANECER NESTA CONDIÇÃO, IMPEDINDO SUA VISUALIZAÇÃO, COMPENSAÇÃO DE LUZ DE FUNDO CAPACIDADE DE MELHORAR A IMAGEM EM LOCAIS COM FENDAS DE CLARIDADE OU COM AÇÃO DE FARÓIS DE VEÍCULOS (WDR OU SIMILAR), CONSTRUÍDA EM METAL RESISTENTE, SENDO PRÓPRIA PARA UTILIZAÇÃO EM AMBIENTES EXTERNOS COM GRAU DE PROTEÇÃO IP66, PROTEÇÃO CONTRA RAIOS DE 6000 V, PROTEÇÃO CONTRA SURTOS E PROTEÇÃO CONTRA TRANSIENTES DE TENSÃO, A FIXAÇÃO DEVE SER DO TIPO PINGENTE, ADEQUADA PARA MONTAGEM NOS SUPORTES DOS POSTES, O FABRICANTE DA CÂMERA DEVERÁ TER PARTICIPAÇÃO ATIVA NO DESENVOLVIMENTO DO PADRÃO ELABORADO PELO OPEN NETWORK VÍDEO INTERFACE FORUM - ONVIF, ASSIM COMO PARTICIPAÇÃO NO COMITÊ DIRETIVO DO CITADO FÓRUM (FULLMEMBER). O FABRICANTE DEVERÁ OBRIGATORIAMENTE POSSUIR FILIAL OU REPRESENTANTE NO BRASIL EM CONDIÇÕES DE DAR ASSISTÊNCIA NOS EQUIPAMENTOS, GARANTIA 12 MESES, MODELO DE REFERENCIA TECNICA EQUIVALENTE OU MELHOR QUE HIKVISION DS-2DE4225IW-DE(S6) |
| 0025 | 200,0000 | UN | CONECTOR RJ45 CAT5 QUANTIDADE 100 CONECTORES (PACOTE ECONÔMICO). TIPO DE CABO UTILIZADO U/UTP. TEMPERATURA DE ARMAZENAMENTO - 40°C A +70°C. TEMPERATURA DE OPERAÇÃO -10°C A +60°C. COR TRANSPARENTE. CORPO EM TERMOPLÁSTICO DE ALTO IMPACTO (UL 94 V-0). VIAS DE CONTATO PRODUZIDO EM BRONZE FOSFOROSO COM CAMADAS DE 2,54µm DE NÍQUEL E 1,27µm DE OURO. ATENDE FCC 68.5 (EMI - INTERFERÊNCIA ELETROMAGNÉTICA) |
| 0026 | 40,0000 | UN | CONVERSOR DE MÍDIA 10/100 1RJ45. UNIDADE RECEPTORA COM FONTE DE ALIMENTAÇÃO INTERFACE ÓPTICA CONEXÃO SE PARA UMA FIBRA MONOMODO (1310 / 1550NM). CONVERSÃO PADRÃO ETHERNET 100/1000 BASE TX PARA 100/1000 BASE FX, PORTAS 1RJ-45 OU 2RJ- 45(CONFORME PONTOS ONDE SERÃO USADOS NO PROJETO). ATENDIMENTO AOS PADRÕES IEEE 802.3, IEEE 802.3U, IEEE 802.3X. TRANSMISSÃO DE DADOS EM HALF E FULL DUPLEX. FONTE DE ALIMENTAÇÃO 5V 1A. INDICAÇÃO DE ALIMENTAÇÃO, LINK DE FIBRA E ATIVIDADE ETHERNET ATRAVÉS DE LED. TEMPERATURA DE OPERAÇÃO FAIXA MÍNIMA DE 0°C A 70°C E UMIDADE RELATIVA DE 0 A 95% NÃO CONDENSADA. DISTÂNCIA DE OPERAÇÃO MÍNIMO DE 20 KM DE DISTÂNCIA DO RECEPTOR. DEVERÁ SER STAND-ALONE E APROPRIADO PARA USO EM AMBIENTE HOSTIL, SUJEITO A POEIRA E A TEMPERATURA ELEVADA. DEVERÁ TRABALHAR EM CONJUNTO COM A UNIDADE RECEPTORA ESPECIFICADA, SENDO TODOS OS CONVERSORES (TX/RX). DIMENSÕES FÍSICAS MÁXIMAS (EM MM) 94 C X 73 L X 28 A (+/- 2%). MTBF MAIOR QUE 100.000 HORAS. COMPATIBILIDADE ELETROMAGNÉTICA FCC (CLASSE B) E CE (CLASSE B). O FABRICANTE DEVERÁ OBRIGATORIAMENTE POSSUIR FILIAL OU REPRESENTANTE NO BRASIL EM CONDIÇÕES DE DAR ASSISTÊNCIA NOS EQUIPAMENTOS, SE NECESSÁRIO |
| 0027 | 20,0000 | UN | CONVERSOR DE MÍDIA 10/100 2RJ45 UNIDADE TRANSMISSORA COM FONTE DE ALIMENTAÇÃO CONVERSOR DE MÍDIA (UNIDADE TRANSMISSORA E RECEPTORA) - 100/1000 INTERFACE ÓPTICA CONEXÃO SE PARA UMA FIBRA MONOMODO (1310 / 1550NM). CONVERSÃO PADRÃO ETHERNET 100/1000 BASE TX PARA 100/1000 BASE FX, PORTAS 1RJ-45 OU 2RJ- 45(CONFORME PONTOS ONDE SERÃO USADOS NO PROJETO). ATENDIMENTO AOS PADRÕES IEEE 802.3, IEEE 802.3U, IEEE 802.3X. TRANSMISSÃO DE DADOS EM HALF E FULL DUPLEX. FONTE DE ALIMENTAÇÃO 5V 1A. INDICAÇÃO DE ALIMENTAÇÃO, LINK DE FIBRA E ATIVIDADE ETHERNET ATRAVÉS DE LED. TEMPERATURA DE OPERAÇÃO FAIXA MÍNIMA DE 0°C A 70°C E UMIDADE RELATIVA DE 0 A 95% NÃO CONDENSADA. DISTÂNCIA DE OPERAÇÃO MÍNIMO DE 20 KM DE DISTÂNCIA DO RECEPTOR. DEVERÁ SER STAND-ALONE E APROPRIADO PARA USO EM AMBIENTE HOSTIL, SUJEITO A POEIRA E A TEMPERATURA ELEVADA. DEVERÁ TRABALHAR EM CONJUNTO COM A UNIDADE RECEPTORA ESPECIFICADA, SENDO TODOS OS CONVERSORES (TX/RX). DIMENSÕES FÍSICAS MÁXIMAS (EM MM) 94 C X 73 L X 28 A (+/- 2%). MTBF MAIOR QUE 100.000 HORAS. COMPATIBILIDADE ELETROMAGNÉTICA FCC (CLASSE B) E CE (CLASSE B). O FABRICANTE DEVERÁ OBRIGATORIAMENTE POSSUIR FILIAL OU REPRESENTANTE NO BRASIL EM CONDIÇÕES DE DAR ASSISTÊNCIA NOS EQUIPAMENTOS, SE NECESSÁRIO |
| 0028 | 80,0000 | UN | CORDAO OPTICO SC/UPC MONOMODO COM CAPA PVC 2 METROS INTERLIGAR CONVERSOR DE MÍDIA A CABO ÓPTICO ROTA/CABO ÓPTICO ROTA A DIO CENTRAL (FUSÃO). CONSTITUÍDO POR UMA FIBRA ÓPTICA MONOMODO, POSSUIR NO MÍNIMO 2,0 METROS |

| | | | |
|------|------------|----|---|
| | | | DE COMPRIMENTO. TIPO DE CONECTOR COMPATÍVEIS COM OS EQUIPAMENTOS A SEREM LICITADOS. A FIBRA ÓPTICA DESTES CORDÃO DEVERÁ POSSUIR REVESTIMENTO PRIMÁRIO EM ACRILATO E REVESTIMENTO SECUNDÁRIO EM POLIAMIDA. SOBRE O REVESTIMENTO SECUNDÁRIO DEVERÃO EXISTIR ELEMENTOS DE TRAÇÃO E CAPA EM PVC NÃO PROPAGANTE A CHAMAS. POSSUIR DEVIDAMENTE CONECTORIZADA EM UMA EXTREMIDADE DO CORDÃO ÓPTICO E DA OUTRA EXTENSÃO POR FUSÃO, TESTADAS DE FÁBRICA ALÉM DE POSSUIREM CERTIFICADO DOS TESTES DE PERDA POR INSERÇÃO E PERDA DE RETORNO EMITIDO PELO FABRICANTE. RAIOS MÍNIMO DE CURVATURA ACEITÁVEL PARA ESTE CORDÃO ÓPTICO SIMPLEX É DE 15 MM. O FABRICANTE DEVERÁ OBRIGATORIAMENTE POSSUIR FILIAL OU REPRESENTANTE NO BRASIL EM CONDIÇÕES DE DAR ASSISTÊNCIA NOS EQUIPAMENTOS, SE NECESSÁRIO |
| 0029 | 20,0000 | UN | CURVA ELETRODUTO 3/4 180° JUNTA ELÁSTICA INTEGRADA, PARA TUBOS ELETRODUTOS |
| 0030 | 20,0000 | UN | CURVA ELETRODUTO 90° - AGF, DIÂMETRO 3/4 POL, TAMANHO MÍDIO |
| 0031 | 10,0000 | UN | DISCO RÍDIDO HD 4TB INTERNO HD 4TB - 3,5" - 7200 RPM (PARA COMPUTADOR) SATA III, USO INTERNO |
| 0032 | 20,0000 | UN | DISCO RÍDIDO HD 6TB INTERNO HD 6TB - 3,5"- 7200 RPM (PARA NVR) SATA III, ESPECÍFICO PARA CFTV |
| 0033 | 50,0000 | UN | DISJUNTOR UNIPOLAR 10A CURVA C CONFORME A NORMA NBR NM 60898 E NBR IEC 60947-2 |
| 0034 | 6,0000 | UN | DRIVER LEITOR GRAVADOR CD DVD SATA DRIVE LEITOR / GRAVADOR DE CD/DVD. INTERFACE SATA. DIÂMETRO DE DISCO 12CM / 8 CENTÍMETROS. COR PRETO. MODO DE ESCRITA DVD + R E DVD + R (DL) GRAVAÇÃO SEQÜENCIAL. DVD-R E DVD-R (DL) DAO / INCREMENTAL RECORDING. DVD + RW RANDOM WRITE DVD-RW DAO / INCREMENTAL RECORDING. CD-R / RW DAO / TAO / SAO / PACKET WRITE. TEMPO DE ACESSO - DVD 145 MS. CD, 125 MS. |
| 0035 | 400,0000 | MT | DUTO CORRUGADO 1.1/4 EM PEAD TIPO PEAD CORRUGADO. RESISTÊNCIA A DEFORMAÇÃO DE 5%, QUANDO APLICADA UMA FORÇA DE ATÉ 440 N. DIÂMETRO 1.1/4. EMENDAS DEVERÃO SER APROPRIADAS, DE FORMA A MANTER A CONTINUIDADE SEM OFERECER OBSTÁCULOS, EM QUANTIDADES SUFICIENTES PARA ATENDER TODOS OS TRAJETOS. COR PRETA |
| 0036 | 20,0000 | UN | EXTENSAO ADPTADOR USB 20 METROS EXTENSÃO ADAPTADOR USB 3.0, 20 METROS, AMPLIFICADO, ATIVO, COM REPETIDOR, CONEXAO USB MACHO X USB FEMEA, GARANTIA 2 ANOS |
| 0037 | 50,0000 | UN | FILTRO DE LINHA PROTECAO MINIMO 4 TOMADAS. BOTAO LIGA DESLIGA RESET |
| 0038 | 30,0000 | UN | FONTE ALIMENTACAO CHEVEADA 12V DC 5AH TIPO COLMEIA BIVOLT AC |
| 0039 | 10,0000 | UN | FONTE ATX 600W 24 PINOS 6 SATA FONTE DE ALIMENTACAO ATX 600W POWER (COMPATÍVEL, COM CORREÇÃO DO FATOR DE POTÊNCIA SUPERIOR A 85% COM AMPLO ALCANCE). FONTE ATX 24 PINOS + 6 SATA |
| 0040 | 4,0000 | UN | GRAVADOR DE VÍDEO 32C EM REDE NVR 4K GRAVADOR DE VÍDEO DE REDE PARA CÂMERAS IP, POSSUIR NO MÍNIMO 32 CANAIS/PORTAS PARA CÂMERAS IP. DEVERÁ SER COMPATÍVEL COM AS CÂMERAS DO FABRICANTE ADQUIRIDO OU EM LOCAL JÁ INSTALADAS, ATRAVÉS DO PROTOCOLO ONVIF, DE FORMA QUE TODAS AS FUNCIONALIDADES E QUALIDADE DAS CÂMERAS SEJAM MANTIDAS (100% DE COMPATIBILIDADE) CASO O EQUIPAMENTO OFERECIDO SEJA DE MARCAS DISTINTAS, OU OFERECER NVR QUE ESTEJA DENTRO DAS ESPECIFICAÇÕES SOLICITADAS DA MESMA MARCA QUE AS CÂMERAS DE FORMA QUE A COMPATIBILIDADE SEJA MANTIDA. LARGURA DE BANDA DE ENTRADA 160/256. DEVERÁ APRESENTAR NA INTERFACE DE SAÍDA RESOLUÇÃO DE ATÉ 4K(3840X2160) - 1920X1080 PIXELS. DEVERÁ POSSIBILITAR A OPÇÃO DE MÚLTIPLAS VISUALIZAÇÕES DOS NA TELA ATRAVÉS DE CANAIS MOSAICOS. COMPRESSÃO DE VÍDEO H.264,H.265 OU SUPERIOR. RESOLUÇÃO DE GRAVAÇÃO DE TODOS OS CANAIS NO MÍNIMO EM 4MP. DEVERÁ SUPORTAR GRAVAÇÃO DE NO MÍNIMO 30 FPS NA RESOLUÇÃO MÁXIMA DA CÂMERA OFERTADA POR CANAL. APRESENTAR OS MODOS DE GRAVAÇÃO MANUAL, CONTÍNUA, DETECÇÃO DE MOVIMENTO E AGENDADA. PERMITIR REPRODUÇÃO SIMULTÂNEA DE MÚLTIPLAS CANAIS SEM COMPROMETER A GRAVAÇÃO. POSSIBILITAR BUSCA ATRAVÉS DE DATA, HORA E POR DETECÇÃO DE MOVIMENTO. PERMITIR BACKUP ATRAVÉS DE DISPOSITIVO USB (PEN-DRIVE OU DISCO RÍDIDO). DEVERÁ INDICAR EVENTOS DE PERDA DE VÍDEO E DETECÇÃO DE MOVIMENTO. POSSUIR NO MÍNIMO 1 (UMA) INTERFACE DE REDE ATRAVÉS DE PORTA RJ45 (1000000). DEVERÁ SUPORTAR OS PROTOCOLOS DE REDE DHCP, PPPOÉ, DNS, DDNS, NTP. DEVERÁ PERMITIR OPERAÇÃO REMOTA ATRAVÉS DE SMARTPHONES, TABLETS OU DISPOSITIVOS SIMILARES COM SISTEMA OPERACIONAL WINDOWS, IOS OU ANDROID OPERANDO. POSSIBILITAR A INSTALAÇÃO INTERNA DE PELO MENOS QUATRO HD'S COM INTERFACE SATA OU SUPERIOR, COM SUPORTE A HD DE 6TB. DEVERÁ TER A OPÇÃO DE INDICAR PARA O USUÁRIO FALHA EM HD E ESPAÇO DE DISCO INSUFICIENTE. POSSUIR PELO MENOS TRÊS ENTRADAS USB. CONTER FONTE DE ALIMENTAÇÃO, COM TENSÃO E CORRENTE ADEQUADAS AO FUNCIONAMENTO DO EQUIPAMENTO E COMPATÍVEL COM A FORNECIDA PELA CONCESSIONÁRIA, COM FORNECIMENTO DOS CONVERSORES DE TENSÃO E CORRENTE QUE POR VENTURA SEJAM NECESSÁRIOS. POSSIBILITAR USO DE MOUSE ATRAVÉS DE PORTA USB. O FABRICANTE DEVERÁ OBRIGATORIAMENTE POSSUIR FILIAL OU REPRESENTANTE NO BRASIL EM CONDIÇÕES DE DAR ASSISTÊNCIA NOS EQUIPAMENTOS, SE NECESSÁRIO |
| 0041 | 30,0000 | UN | HASTE TERRA CANTONEIRA DE ALTA DENSIDADE 2.20 M DE COMPRIMENTO GALVANIZADA. MATERIAL AÇO ABNT 1010/1020 FABRICADO CONFORME NORMA NBR 8158/83 E 8159/84 |
| 0042 | 2.000,0000 | H | HORA TECNICA EM SERVICOS DE IMPLATACAO DE NOVO PONTO DE VISUALIZACAO |

| | | | |
|------|------------|----|---|
| | | | CONTENDO A INSTALAÇÃO E CONFIGURAÇÃO DE TODOS OS EQUIPAMENTOS NECESSÁRIOS, VISANDO A COMUNICAÇÃO ENTRE A CENTRAL DE VÍDEOMONITORAMENTO (QUARTEL) E PONTO LOCAL, COM OS SEGUINTES ITENS ENTRE OUTROS - COMPUTADOR, TECLADO, MOUSE, NOBREAK, CONVERSOR DE MÍDIA, TV, SUPORTE, RACK, CABO HDMI, PATCORD, CORDÃO ÓPTICO, REDE ELÉTRICA, INTERLIGAR AO SISTEMA DE VÍDEOMONITORAMENTO E TESTES. (NÃO INCLUSO OS MATERIAIS) |
| 0043 | 2.000,0000 | H | HORA TECNICA EM SERVICOS DE INSTALACAO E CONFIGURACAO NA SALA DE VÍDEOMONITORAMENTO E SEUS EQUIPAMENTOS INCLUINDO A INSTALAÇÃO E OU SUBSTITUIÇÃO CASO NECESSÁRIO FOR DE RACK CONVERSOR DE MÍDIA, NOBREAKS, BATERIAS, CABOS HDMI, CABOS DE ENERGIA, CABOS DE REDE, PATCH CORD, CORDÃO ÓPTICO, NVR, HDS, COMPUTADORES, MOUSE, TECLADO, TVS, MONITORES, SWITCH, INSTALAÇÃO E ATUALIZAÇÃO DE SOFTWARE PRESENCIAL OU REMOTAMENTE SE POSSÍVEL POSSIBILIDADE, ENTRE OUTROS. (NÃO INCLUSO OS MATERIAIS) |
| 0044 | 60,0000 | SE | INSTALACAO LOCAL EM PONTO DE MONITORAMENTO COM TODOS OS EQUIPAMENTOS INCLUINDO FURO NO SOLO PARA POSTE, INSTALAÇÃO DE POSTE E CONCRETAR, HASTE TERRA, ABRIR VALA PARA DUTO PEAD E CONCRETAR, INSTALAR CAIXA ZA E TAMPÃO ZA, INSTALAÇÃO DE SUPORTE PARA CAMERA COM TODOS ACESSÓRIOS, INSTALAÇÃO DE GABINETE EM POSTE COM TODOS OS EQUIPAMENTOS NECESSÁRIOS, INSTALAÇÃO DE CAMERA E CONECTAR NO GABINETE, INSTALAÇÃO DE ELETRODUTOS GALVANIZADO E PVC EM POSTE (CEMIG), INSTALAÇÃO DE CAIXA CO DISJUNTOR EM POSTES (CEMIG), INSTALAÇÃO DE CABO DE ENERGIA ELÉTRICA ENTRE POSTE CEMIG E GABINETE, CONEXÃO DE FIBRA COM FUSÃO, TESTE GERAL DE FUNCIONAMENTO. |
| 0045 | 6,0000 | UN | JOYSTICK PTZ 3 EIXOS PARA CONTROLE CAMERA 360. JOYSTICK DE CONTROLE PARA OPERADORES COMPATÍVEL COM AS CÂMERAS ESPECIFICADA, E DO MESMO FABRICANTE. CONTROLE PTZ VIA JOYSTICK DE 03 (TRÊS) EIXOS, COM VELOCIDADE VARIÁVEL. DISPLAY DE CARACTERES NUMÉRICOS DO TIPO LCD. PERMITIR AO OPERADOR MEDIANTE ACIONAMENTO DE TECLAS ESPECÍFICAS DO TECLADO. SELEÇÃO DAS CÂMERAS A SEREM VISUALIZADAS. A FORMA DE VISUALIZAÇÃO (TELA CHEIA OU MOSAICO). FUNÇÕES HABILITÁVEIS DE REPRODUÇÃO, AVANÇO E RETROCESSO DAS IMAGENS GRAVADAS. INTERFACE USB PARA CONEXÃO COM MICROCOMPUTADOR. ALIMENTAÇÃO VIA INTERFACE USB OU VIA FONTE DE ALIMENTAÇÃO EXTERNA COMPATÍVEL COM AS CARACTERÍSTICAS ELÉTRICAS DO TECLADO E FORNECIDA JUNTO COM O TECLADO. CONDIÇÕES DE OPERAÇÃO - TEMPERATURA ENTRE 0 E 40°C. O FABRICANTE DEVERÁ OBRIGATORIAMENTE POSSUIR FILIAL OU REPRESENTANTE NO BRASIL EM CONDIÇÕES DE DAR ASSISTÊNCIA NOS EQUIPAMENTOS, SE NECESSÁRIO. |
| 0046 | 600,0000 | UN | KIT ANCORAGEM BAP4 SUPORTE DIELETRICO, ALCA PRE-FORMADA, PARA CABO AS FO |
| 0047 | 20,0000 | UN | LUVA ELETRODUTO DE AGF 3/4 |
| 0048 | 20,0000 | UN | LUVA ELETRODUTO DE PVC 3/4 |
| 0049 | 20,0000 | UN | MEMORIA DDR4 2666MHZ 8GB PARA PC DESKTOP |
| 0050 | 5,0000 | UN | MONITOR LE 23.8 FULL HD MONITOR LCD COM RETROILUMINAÇÃO LED - 23.8" TAMANHO MÍNIMO PODENDO SER MAIOR. HUB USB 3.0. TIPO DE PAINEL IPS, RELAÇÃO DE ASPECTO 16X9. RESOLUÇÃO NATIVA FULL HD (1080P) 1920 X 1080 A 60 HZ. DISTÂNCIA ENTRE PIXELS 0.275 MM. BRILHO 250 CD/M ² . RELAÇÃO DE CONTRASTE 1000X1. TEMPO DE RESPOSTA 8 MS (NORMAL), 5 MS (RÁPIDO). SUPORTE DE COR 16,7 MILHÕES DE CORES. CONECTORES DE ENTRADA HDMI, VGA, DISPLAYPORT. AJUSTES DA POSIÇÃO DO VISOR - ALTURA, PIVÔ (ROTAÇÃO), PLATAFORMA GIRATÓRIA, INCLINAÇÃO. REVESTIMENTO DE TELA ANTI-OFUSCAMENTO, 3H HARD COATING |
| 0051 | 20,0000 | UN | MOUSE OPTICO SEM FIO MINIMO 1200 DPI MOUSE ÓPTICO SEM FIO USB, RESOLUCAO 1200DPI, COR PRETO, CABO 1,20M, |
| 0052 | 40,0000 | UN | NOBREAK BIVOLT - MICROPROCESSADOR, 3 ESTÁGIOS DE REGULAÇÃO. POTÊNCIA MÁXIMA 600VA. BATERIA 12V 7AH, RENDIMENTO/AUTONOMIA DE 25 MIN PARA 230VA DE POTÊNCIA TOTAL. INDICADOR LUMINOSO DE REDE. CONEXÕES CABO E TOMADAS. REQUISITOS DO SISTEMA 115, 127 E 220V, VOLTAGEM BIVOLT, |
| 0053 | 5,0000 | UN | NOBREAK BIVOLT MICROPROCESSADOR, 3 ESTÁGIOS DE REGULAÇÃO. POTÊNCIA MÁXIMA 1400VA. BATERIA 12V 7AH, RENDIMENTO/AUTONOMIA DE 25 MIN PARA 870VA DE POTÊNCIA TOTAL. INDICADOR LUMINOSO DE REDE. CONEXÕES CABO E TOMADAS. REQUISITOS DO SISTEMA 115, 127 E 220V, VOLTAGEM BIVOLT. |
| 0054 | 200,0000 | UN | PARAFUSO ACO 38MM GALVANIZADO M16 |
| 0055 | 200,0000 | PC | PARAFUSO DE ACO 60 MM SEXTAVADO, GALVANIZADO M16, ROSCA PARCIAL, COM PORCA |
| 0056 | 100,0000 | UN | PATCH CORD CAT5E 2 METROS CONECOTR RJ45 BLINDADO TIPO INDUSTRIAL, |
| 0057 | 6,0000 | UN | PLACA MAE LGA 2011 3 CHIPSET X99, SLOT DDR4 1866/3200, MÍNIMO 6 SATA 3.0, MÍNIMO 6 PORTA USB 2.0, MÍNIMO 2 PORTAS USB 3.0, SLOT PCI EXPRESS 3.0/16 X 3.0, SLOT SSD M2 NGFF GERAÇÃO LGA2011-3 |
| 0058 | 5,0000 | UN | PLACA VÍDEO GDDR5 4GB 128 BIT 3 MONITORES PLACA VÍDEO (GPU), 4GB DDR5 - 4096 X 2160, 128BIT, 3 SAIDAS DE VÍDEO (HDMI, DVI, VGA, ETC) |
| 0059 | 200,0000 | UN | PORCA ACO 3/8 PARA FIXAÇÃO DE ABRAÇADEIRAS |
| 0060 | 60,0000 | UN | POSTE CONCRETO USINADO CIRCULAR CONICO COM 7 METROS ESTRUTURA CONCRETO COM ESTRUTURA INTERIOR METÁLICA, TIPO CONCRETO USINADO, EM FORMA CÔNICA, ESTRUTURA COM PAREDE MÍNIMA DE 55 MM, ALTURA TOTAL 700CM, TOPO CÔNICO COM DIÂMETRO DE 17CM MEDIDA EXTERNA. BASE CÔNICO COM DIÂMETRO 30CM MEDIDA EXTERNA. NÃO PODERÁ HAVER ORIFÍCIOS NA PARTE SUPERIOR DO POSTE/SUPORTE, PARA EVITAR A ENTRADA D'ÁGUA EM SEU INTERIOR. SUSTENTAÇÃO BASE CHUMBADA EM CAIXA DE CONCRETO. CARGA A SER SUPOSTADA PESO DE ATÉ 50 KG SOBRE O SUPORTE CÂMERA (TOPO), E 1 M ² (METRO QUADRADO) DE ÁREA DE EXPOSIÇÃO A VENTOS. NÃO PODERÁ HAVER TREPIDAÇÃO COM VENTOS NORMAIS |

| | | | |
|------|-------------|----|--|
| | | | COTIDIANOS OU DESLOCAMENTO DE AR PROVOCADO PELO MOVIMENTO DE VEÍCULOS. VENTOS LOCAIS CONSIDERADOS ATÉ 120 KM POR HORA. ESTRUTURA INTERNA OCA. ENTRADA DE CABEAMENTO BASE ATÉ 1.100MM DUTO 50MM (PARTE OCA DO POSTE) ATÉ ALTURA DE 3.800MM ONDE INTERLIGA ENTRADA DA BASE AO GABINETE DE EQUIPAMENTO DANDO SEQUÊNCIA PARA TOPO ONDE SEGUE EM DUTO DE 50MM (PARTE OCA DO POSTE) PARA SUPORTE FIXAÇÃO DAS CÂMERAS. A SAÍDA DO CABEAMENTO, BEM COMO SUA PASSAGEM ATÉ A CÂMERA E CAIXA DE SOLO, SERÁ FEITA NA PARTE OCA DO POSTE E DO BRAÇO. BASE DE FIXAÇÃO COM MÍNIMO 40CM DIÂMETRO. CAIXA DE CONCRETO COM RESISTÊNCIA À COMPRESSÃO ? 20 MPA. DESCIDA DE DESCARGAS ATMOSFÉRICAS ATRAVÉS DE CORPO DO POSTE. GARANTIA, MÍNIMA DE 10 ANOS, CONTRA DEFEITOS DE FABRICAÇÃO. |
| 0061 | 6,0000 | UN | PROCESSADOR LGA 2011 V3 FREQUENCIA 2.50 GHZ/ TURBO 3.30 GHZ,12 NÚCLEOS FÍSICO, 24 NÚCLEOS THREADS,CACHE 30MB. |
| 0062 | 1,0000 | UN | RACK 19 POL 2US DIO 48FO METALICO PINTURA EPOXI COR PRETA |
| 0063 | 5,0000 | UN | RACK 19 POL. GABINETE CONVERSOR DE MIDIA 2U DIO ALIMENTACAO BIVOLT, METAL, CHAPA 2MM, PINTURA EPOXI, COR PRETA |
| 0064 | 10,0000 | UN | RACK 19 POL. GABINETESERVIDOR 4U METAL, CHAPA 2MM, COR PRETA, |
| 0065 | 400,0000 | UN | REX GALVANIZADO 1 LINHA |
| 0066 | 400,0000 | UN | ROLDANA ISOLADOR BAIXA TENSÃO PORCELANA 72 X 72 MM. COR MARROM / PRETA TENSÃO NOMINAL 1KV, -CARGA DE RUPTURA DE MECÂNICA 10KN, -COR MARROM, -DISTÂNCIA DE ESCOAMENTO 112MM |
| 0067 | 2.000,0000 | H | SERVICO DE MANUTENCAO DE CAMERAS INCLUIDO AJUSTES DE REDIRECIONAMENTO, LIMPEZA DE LENTES, REGULAGEM DE FOCO E REPAROS. |
| 0068 | 1.000,0000 | SE | SERVICOS DE FUSAO OPTICA EM CAIXAS DE EMENDA DIO CTO OU OUTROS |
| 0069 | 18.000,0000 | MT | SERVICOS DE LANCAMENTO E CABEAMENTO OPTICO E SEUS ACOPLAMENTOS DE FIXACAO EM POSTES INCLUINDO INSTALAÇÃO DE CAIXAS DE FUSÃO. |
| 0070 | 60,0000 | UN | SUPORTE DE FIXACAO DO GABINETE NO POSTE SUPORTE PARA GABINETES (CHAPA DE AÇO 1/4X1/4) FABRICADO EM CHAPA AÇO 1/4 X1.1/4, ACABAMENTO GALVANIZADO, PINTURA EPÓXI, BORRACHAMENTO OU PINTURA SINTÉTICO. COM TODOS OS FUROS DE PASSAGEM PARA OS PARAFUSOS |
| 0071 | 60,0000 | UN | SUPORTE PARA CAMERA MONTADO EM POSTE SUPORTE DE SUSTENTAÇÃO PARA CÂMARA NO TOPO DOS POSTES EM TUBO DE 2" (POLEGADAS) COM COMPRIMENTO 3000MM EM TUBO CHAPA ESPESSURA MÍNIMA DE 2MM. NA BASE PARTE (LADO 1) SUSTENTAÇÃO PARA SER INSTALADO NO TOPO DO POSTE DA CÂMERA E OUTRA (LADO 2) PARA SER INSTALADO A CÂMERA (CONFORME SUPORTE DO FABRICANTE) TODOS CABOS DE CONEXÃO DEVERÃO PASSAR NA PARTE DE DENTRO DO SUPORTE SENDO VEDADAS PARA PROTEÇÃO DE CHUVAS E OUTROS. EM SEU ACABAMENTO GALVANIZADO, PINTURA EPÓXI, BORRACHAMENTO OU PINTURA SINTÉTICO |
| 0072 | 40,0000 | UN | SWITCH 10/100/1000 MBS 8 PORTAS POSSIBILIDADE DE ALIMENTAÇÃO POR POE PASSIVO PELA PORTA LAN 1. LEDS INDICADORES NA PARTE SUPERIOR. QOS PARA PRIORIZAÇÃO DE DADOS, VOZ E VÍDEO. VELOCIDADE 1000MBPS, 8 PORTAS FAST ETHERNET 10/100 MBPS BACKPLANE DE 1.6 GBPS. FONTE DE ALIMENTAÇÃO EXTERNA. FREQUÊNCIA DE OPERAÇÃO - ENTRADA 100-240 V ~ 50/60 HZ, SAÍDA 12V 0.5A |
| 0073 | 5,0000 | UN | SWITCH 1X2 HDMI 4K |
| 0074 | 4,0000 | UN | SWITCHGIGABIT 48 PORTAS 10/100/1000 INTERFACES 48 PORTAS RJ45 10/100/1000 MBPS (AUTO NEGOCIAÇÃO/AUTO MDI/MDIX). AUTO NEGOCIAÇÃO DE VELOCIDADE, MODO DUPLEX E MDI/MDIX. PERFORMANCE - CAPACIDADE BUFFER DE MEMÓRIA MÍNIMA 12MB. CAPACIDADE DE COMUTAÇÃO DE NO MÍNIMO 40 GBPS. MÍDIA DE REDE - 10BASE-T UTP CATEGORIA 3, 4, 5 CABO (MÁXIMO 100M), 100BASE-TX/1000BASE-T UTP CATEGORIA 5, 5E OU ANTERIOR CABO (MÁXIMO 100M). SEGURANÇA - CRIAÇÃO DE LISTAS DE ACESSOS (ACL) PARA IPV6, PADRÃO 802.1X, AUTENTICAÇÃO BASEADA EM MAC, SWITCH GERENCIÁVEL L3. CONNECTIVIDADE - IEEE 802.3I, IEEE 802.3U, IEEE 802.3AB, IEEE 802.3X. DISPONIBILIDADE - FONTE DE ALIMENTAÇÃO COM CAPACIDADE DE OPERAR EM TENSÕES DE 100 A 240 V E EM FREQUÊNCIAS DE 50/60 HZ. PROTOCOLO SPANNINGTREE, PROTOCOLO RAPIDSPANNINGTREE (802.1W). ESPECIFICAÇÕES ADICIONAIS- ACOMPANHAR KIT DE SUPORTE ESPECÍFICO PARA MONTAGEM EM RACK DE 19" OCUPANDO UMA UNIDADE DE RACK (1U), HARDWARE E SOFTWARE NECESSÁRIO AO EMPILHAMENTO. ACESSÓRIOS - FORNECER TODOS OS ASSESSÓRIOS NECESSÁRIOS À CONEXÃO. |
| 0075 | 20,0000 | UN | TAMPAO ZA 30 X 30 X 3 FERRO FUNDIDO PADRAO CEMIG |
| 0076 | 10,0000 | UN | TECLADO SEM FIO QWERTY COR PRETO MECANICO TECLAS ALTAS |
| 0077 | 10,0000 | UN | TELEVISOR LED 50 POLEGADAS SMART HDMI FULL HD TAMANHO DA TELA MÍNIMO DE 50 POLEGADAS. ALIMENTAÇÃO 100 - 240 V (AUTOVOLT) COM FORNECIMENTO DO CABO. TECNOLOGIA LED, TELA 100% PLANA, TV FULL HD (3840 X 2160 PIXELS) IGUAL OU MELHOR. PROFUNDIDADE MÁXIMA DE 7 CM. FORMATO DA TELA 16X9. POTÊNCIA TOTAL MÍNIMA (SOM) 10 W RMS. CONEXÕES - 1 PORTA DE REDE LOCAL ETHERNET (LAN), 2 ENTRADAS HDMI, 1 PORTA USB. |
| 0078 | 30,0000 | UN | TERMINADOR OPTICO 12/24 VIAS ACESSÓRIO DE USO INTERNO QUE ACOMODA AS FIBRAS EMENDADAS POR FUSÃO, PROTEGENDO-AS EM SEU INTERIOR. ACOMODAR ATÉ DOZE EMENDAS ÓPTICAS ENTRE AS EXTENSÕES ÓPTICAS E O CABO ÓPTICO. POSSIBILITAR A UTILIZAÇÃO EM AMBIENTE INTERNO. DIMENSÕES FÍSICAS MÁXIMAS (EM MM) 200 C X 110 L X 35 A (± 2%). DESTINADO AO ATENDIMENTO DE ÁREAS DE BAIXA CONCENTRAÇÃO DE CONEXÕES ÓPTICAS. POSSIBILITAR A TRANSIÇÃO DO CABO DIRETAMENTE PARA AS EXTENSÕES ÓPTICAS. SER FABRICADO EM AÇO PARA SUPORTAR AMBIENTES AGRESSIVOS, COM PINTURA EPÓXI, INCLUSIVE OS CORDÕES E |

| | | | |
|------|---------|----|---|
| | | | EXTENSÕES ÓPTICAS NECESSÁRIAS ÀS FUSÕES PARA SAÍDAS EM CONECTORES APROPRIADOS. DEVERÃO SER FORNECIDOS TODOS OS ACESSÓRIOS NECESSÁRIOS ÀS CONECTORIZAÇÕES DAS FIBRAS, INCLUSIVE OS CORDÕES E EXTENSÕES ÓPTICAS NECESSÁRIAS ÀS FUSÕES PARA SAÍDAS EM CONECTORES APROPRIADOS, O FABRICANTE DEVERÁ OBRIGATORIAMENTE POSSUIR FILIAL OU REPRESENTANTE NO BRASIL EM CONDIÇÕES DE DAR ASSISTÊNCIA NOS EQUIPAMENTOS, SE NECESSÁRIO |
| 0079 | 30,0000 | UN | TUBO ELETRODUTO DE AGF 3/4 COM MISCELANEA LUVAS FITAS ACO AMARRACAO / BARRA 3 METROS PESADO |
| 0080 | 30,0000 | UN | TUBO ELETRODUTO DE PVC 3/4 COM MISCELANEA LUVAS FITA ACO AMARRACAO / BARRA 3 METROS |
| 0081 | 5,0000 | UN | VÍDEO WALL 2 X 2 4K RACK 19 HDMI COMPATIVEL COM SINAL DVI. VISUALIZAÇÃO 2X2 EM 4 TELAS. CONFIGURAÇÃO 2X2, 1X4, 4X1. 1 ENTRADA 2MP, 4MP, 8MP. 4 SAIDAS 2MP, 4MP, 8MP. FORMATO NTSC/PAL. FONTE ATX INTERNA 110/220V. CAIXA METÁLICA PINTURA PRETA EM EPÓXI |

ANEXO II

CRENCIAMENTO ESPECÍFICO

Processo nº: 35/2023

Modalidade: Pregão - RP 19

Edital nº: 24/2023

Tipo: Menor Preço Global

Objeto: CONTRATAÇÃO DE EMPRESA ESPECIALIZADA EM SERVIÇOS PARA A CONTINUIDADE DO PROJETO DE VÍDEO MONITORAMENTO E PARA A IMPLANTAÇÃO DE NOVOS PONTOS, EM CONFORMIDADE COM O TERMO DE REFERÊNCIA.

Pelo presente a empresa NOME EMPRESARIAL, devidamente inscrita no CNPJ/MF sob nº ____/____/____-__, situada na Rua _____, nº _____, bairro _____,

na cidade _____, CEP: _____-____, neste ato representada pelo Sr. REPRESENTANTE LEGAL, inscrito no CPF sob o nº _____-____-____, R.G. nº _____, nascido aos ____/____/____, filho de NOME DO PAI e NOME DA MÃE, residente e domiciliado à Rua _____, nº _____, bairro _____, na cidade _____, CEP: _____-____, outorga ao Sr. REPRESENTANTE À PARTICIPAR DO PROCESSO, inscrito no CPF sob o nº _____-____-____, R.G. nº _____, nascido aos ____/____/____, filho de NOME DO PAI e NOME DA MÃE, residente e domiciliado à Rua _____, nº _____, bairro _____, na cidade _____, CEP: _____-____, amplos poderes para representá-la junto a Prefeitura Municipal de Patrocínio - MG no processo licitatório acima identificado, inclusive para interpor ou desistir de recursos, receber citações intimações, responder administrativamente e judicialmente por seus atos, formular ofertas e lances de preços enfim, praticar todos os atos pertinentes ao certame, em nome do proponente.

CIDADE/ESTADO, DATA.

NOME EMPRESARIAL

CNPJ/CPF: ____-____-____/____-____

ENDERECO

CIDADE/ESTADO

TELEFONE: (____) _____-_____

CELULAR: (____) _____-_____

E-MAIL: _____

(ESTE DOCUMENTO É APRESENTADO NO CREDENCIAMENTO – FORA DO ENVELOPE E DEVERÁ SER REGISTRADO EM CARTÓRIO, PODENDO SER SUBSTITUIDO PELA PROCURAÇÃO SE CASO HOVER)

ANEXO III

DECLARAÇÃO REFERENTE À HABILITAÇÃO

PREGÃO N° 24/2023 – TIPO PRESENCIAL

DECLARAÇÃO

A empresa NOME EMPRESARIAL, CNPJ sob o n° _____.____.____/____-____, situada à Rua _____, n° _____, bairro _____, cidade _____, CEP: _____-____, abaixo assinada pelo REPRESENTANTE LEGAL, inscrita no CPF sob o n° _____.____.____-____, R.G. sob o n° _____, residente e domiciliado à Rua _____, n° _____, bairro _____, cidade _____, CEP: _____-____, declara que atende plenamente todos os requisitos de habilitação exigidos para participar do Pregão Presencial n° 24/2023, se compromete a fornecer a integralidade do objeto licitado independentemente de mora ou pendências de outros contratos firmados com o Município, tudo sob as penas da Lei e das penalidades contratuais.

CIDADE/ESTADO, DATA.

NOME REPRESENTANTE LEGAL

(ESTE DOCUMENTO É APRESENTADO NO CREDENCIAMENTO – FORA DO ENVELOPE)

ANEXO IV

DECLARAÇÃO QUE NÃO EMPREGA MENOR

PREGÃO N° 24/2023 - TIPO PRESENCIAL

A empresa NOME EMPRESARIAL, devidamente inscrita no CNPJ/MF sob n° _____.____./____-____, situada na Rua _____, n° _____, bairro _____, na cidade _____, CEP: _____-____, neste ato representada pelo Sr. REPRESENTANTE LEGAL, inscrito no CPF sob o n° _____.____.____-____, R.G. n° _____, residente e domiciliado à Rua _____, n° _____, bairro _____, na cidade _____, CEP: _____-____, declara para os devidos fins de comprovação junto à Prefeitura Municipal de Patrocínio, que não emprega menor de dezoito anos em trabalho noturno, perigoso ou insalubre, bem como não empregamos menor de dezesseis anos, salvo na condição de aprendiz, a partir de catorze anos, para fins do disposto no Inciso XXXIII, do Artigo 7º da Constituição Federal e inciso V, do artigo 27 da Lei 8.666/93.

CIDADE/ESTADO, DATA.

ASSINATURA DO REPRESENTANTE LEGAL

(ESTE DOCUMENTO É APRESENTADO SOMENTE NA HABILITAÇÃO – DENTRO DO ENVELOPE N° 2)

ANEXO V

DECLARAÇÃO DE MICROEMPRESA

PREGÃO Nº 24/2023 - TIPO PRESENCIAL

NOME EMPRESARIAL, sediada a ENDERECO, CEP ____-____, em CIDADE estado ESTADO, inscrita no CNPJ sob nº ____./____-____, neste ato representada pelo(a) Sr(a) REPRESENTANTE LEGAL, portador(a) da Carteira de Identidade nº _____, inscrito(a) no CPF sob o nº ____-____-____, DECLARA:

() Sob as penalidades da lei, que se enquadra como MICRO EMPRESA ou EMPRESA DE PEQUENO PORTE nos termos do art. 3º da Lei Complementar nº 123 de 14 de dezembro de 2006, estando apta a fruir os benefícios e vantagens legalmente instituídas por não se enquadrar em nenhuma das vedações legais impostas pelo parágrafo 4º do artigo 3º da Lei Complementar nº 123 de 14 de dezembro de 2006.

() Declaramos possuir restrição fiscal no(s) documento(s) de habilitação e pretendemos utilizar o prazo previsto no art. 43, § 1º da Lei Complementar 123/2006, para regularização, estando ciente que, do contrário, decairá o direito à contratação, estando sujeita às sanções previstas no art. 81 da Lei Federal 8.666/93.

(Observação: em caso afirmativo, assinalar a ressalva acima)

(Assinatura do Representante Legal)

(ESTE DOCUMENTO É APRESENTADO SOMENTE NO CREDENCIAMENTO – FORA DO ENVELOPE)

ANEXO VI

MINUTA ATA REGISTRO DE PREÇOS

Processo nº: 35/2023

Modalidade: Pregão - RP 19

Edital nº: 24/2023

Tipo: Menor Preço Global

Objeto: CONTRATAÇÃO DE EMPRESA ESPECIALIZADA EM SERVIÇOS PARA A CONTINUIDADE DO PROJETO DE VÍDEO MONITORAMENTO E PARA A IMPLANTAÇÃO DE NOVOS PONTOS, EM CONFORMIDADE COM O TERMO DE REFERÊNCIA.

O MUNICÍPIO DE PATROCÍNIO, com sede na Avenida João Alves do Nascimento, nº 1.452, nos termos do estabelecido pela Lei nº 10.520, de 17 de julho de 2002, e, subsidiariamente, pelas normas da Lei nº 8.666, de 21 de junho de 1993 e alterações posteriores, além das demais disposições legais aplicáveis, e do disposto no respectivo Edital, de acordo com o resultado da classificação da proposta apresentada e transcurso o prazo para interposição de recursos, neste ato representado pelo seu **Prefeito Municipal**, a seguir denominado **PREFEITURA MUNICIPAL DE PATROCÍNIO**, resolve registrar o preço da empresa abaixo identificada, a seguir denominado simplesmente FORNECEDOR, observada as disposições do Edital e as cláusulas deste instrumento.

FORNECEDOR:

....., pessoa jurídica de direito privada, devidamente inscrita no CNPJ sob o nº ,....., sediada na, neste ato assinado por seu representante legal.

CLÁUSULA PRIMEIRA - DO OBJETO:

1.1.A presente Ata tem por objeto o Registro de Preços para a contratação de empresa especializada em serviços para a continuidade do projeto de vídeo monitoramento e para a implantação de novos pontos, em conformidade com o Termo de Referência.

1.2. Este instrumento não obriga o Município de Patrocínio a adquirir os produtos e/ou serviços nele registrados, nem firmar contratações nas quantidades estimadas, podendo realizar Licitação específica para aquisição de um ou mais itens, obedecida a legislação pertinente, hipótese em que, em igualdade de condições, o beneficiário do registro terá preferência.

CLÁUSULA SEGUNDA - DOS PREÇOS

2.1. Os preços dos serviços são os abaixo especificados

| ITEM | QTDE | UN | ESPECIFICAÇÃO | MARCA/ MODELO | VALOR UNITÁRIO | VALOR TOTAL |
|------|------|----|---------------|------------------|----------------|-------------|
| | | | | | | |

Valor Global: R\$

CLÁUSULA TERCEIRA - DA VIGÊNCIA

3.1.A vigência desta Ata inicia-se na data de sua assinatura e o preço registrado vigorará para contrato assinado pelo fornecedor até o dia de de 2024.

CLÁUSULA QUARTA - DO GERENCIAMENTO DO REGISTRO DE PREÇOS

4.1.O gerenciamento deste instrumento caberá ao Departamento de Compras, o qual avaliará o mercado constantemente, promoverá as negociações necessárias ao ajustamento do preço e publicará trimestralmente os preços registrados.

CLÁUSULA QUINTA - DAS CONDIÇÕES DE FORNECIMENTO

5.1.A PREFEITURA MUNICIPAL DE PATROCÍNIO fará as aquisições mediante a convocação do fornecedor para, no prazo de 24 (vinte e quatro) horas, assinar o contrato.

5.2. Se o fornecedor se recusar a assinar o contrato, poderão ser convocados os demais fornecedores classificados na Licitação, respeitados as condições de fornecimento, os preços e os prazos do primeiro classificado.

CLÁUSULA SEXTA - DO PRAZO E ENTREGA DOS PRODUTOS

6.1. Os serviços se darão mediante solicitação prévia do município, por um período de até 12 (Doze) meses.

6.2. Os serviços devem ser concluídos conforme a Ordem de Serviço, de acordo com o ANEXO I –ANEXO DE ITENS e com o ANEXO XII – TERMO DE REFERÊNCIA, do edital de licitação, naquilo que for aplicável.

CLÁUSULA SÉTIMA - DA PRESTACÃO DE SERVIÇOS

7.1. O não cumprimento dos requisitos estabelecidos no Edital autoriza a PREFEITURA MUNICIPAL DE PATROCÍNIO a suspender o pagamento, até a devida regularização, sem prejuízo da aplicação das penalidades previstas na presente convocação.

7.2. Caso insatisfatório os produtos, materiais e/ou serviços serão lavrados Termo de Recusa, no qual se consignará as desconformidades, devendo o produto, material e/ou serviço ser rejeitado e substituído no prazo de 05 (cinco) dias, quando serão realizadas novamente as verificações.

7.1.1. Caso a substituição não ocorra no prazo determinado, estará a contratada incorrendo em atraso na substituição e sujeita à aplicação das sanções previstas no Edital.

CLÁUSULA OITAVA - DAS OBRIGAÇÕES DAS PARTES

8.1 - Constituem obrigações:

8.1.1 DA PREFEITURA MUNICIPAL DE PATROCÍNIO:

- a) Permitir o acesso do pessoal do fornecedor ao local de entrega, desde que observadas às normas de segurança;
- b) Notificar o fornecedor de qualquer irregularidade encontrada na entrega dos produtos, materiais e/ou serviços;
- c) Efetuar os pagamentos devidos nas condições estabelecidas nesta Ata;
- d) Promover ampla pesquisa de mercado, de forma a comprovar que os preços registrados permanecem compatíveis com os praticados no mercado.

8.1.2. DO FORNECEDOR:

a) Prestar os serviços ou entregar os produtos de acordo com as especificações exigidas no Edital e em consonância com a proposta respectiva, bem como cumprir o prazo e as quantidades constantes do contrato, responsabilizando-se por eventuais prejuízos decorrentes do descumprimento de qualquer cláusula estabelecida nesta Ata;

b) Prestar os esclarecimentos que forem solicitados pela PREFEITURA MUNICIPAL DE PATROCÍNIO, cujas reclamações se obrigam a atender prontamente, bem como dar ciência à PREFEITURA MUNICIPAL

DE PATROCÍNIO, imediatamente e por escrito, de qualquer anormalidade que verificar quando da execução do contrato;

c) Prover todos os meios necessários à garantia da plena operacionalidade dos produtos e materiais, inclusive considerados os casos de greve ou paralisação de qualquer natureza;

d) Aceitar nas mesmas condições deste instrumento, os acréscimos que se fizerem nos serviços, de até 25% (vinte e cinco por cento) da quantidade do produto e ou material estimado de acordo com o art. 65, §1º da Lei Federal nº. 8.666/93, não sendo necessária a comunicação prévia da PREFEITURA MUNICIPAL DE PATROCÍNIO;

e) Comunicar imediatamente à PREFEITURA MUNICIPAL DE PATROCÍNIO qualquer alteração ocorrida no endereço, conta bancária e outras julgadas necessárias para recebimento de correspondência;

f) Indenizar terceiros e/ou a PREFEITURA MUNICIPAL DE PATROCÍNIO, mesmo em caso de ausência ou omissão de fiscalização de sua parte, por quaisquer danos ou prejuízos causados, devendo o fornecedor adotar todas as medidas preventivas, com fiel observância às exigências das autoridades competentes e às disposições legais vigentes;

g) Manter, durante a vigência desta Ata, todas as condições de habilitação e qualificação exigidas no Edital;

h) Responsabilizar-se por todos os ônus relativos aos produtos, materiais e/ou serviços, inclusive frete, seguro, cargas e descargas desde a origem até o local de destino.

CLÁUSULA NONA - DO PAGAMENTO

9.1. A PREFEITURA MUNICIPAL DE PATROCÍNIO pagará aos fornecedores o valor unitário registrado, multiplicado pela quantidade solicitada, que constará da Ata e da Nota de Empenho.

9.2. No preço unitário estão incluídos todos os impostos, taxas e encargos sociais, além das obrigações trabalhistas, previdenciárias, fiscais e comerciais, e das despesas com transportes, as quais correrão por conta do fornecedor.

9.3. Para cada autorização de fornecimento, o fornecedor deverá emitir uma única nota fiscal, com CNPJ idêntico ao apresentado para fins de habilitação no referido Pregão: 24/2023.

9.4. O fornecedor apresentará a Nota Fiscal no Departamento de Compras acompanhada dos originais das Certidões de débito junto ao INSS, FGTS e Certidão Negativa de Débitos Trabalhistas - CNDT (válidas e regulares).

9.5. Deverão constar da Nota Fiscal/Fatura, as especificações do produto e o número da Autorização de Fornecimento.

9.6. Os pagamentos serão efetuados após cada medição, mediante apresentação de Nota Fiscal no Setor de Compras, fazendo constar das mesmas, discriminação, quantitativo, modalidade de licitação, preço unitário e preço total do(s) produto(s) e ou materiais, devidamente atestadas pelo Setor de Compras.

9.7. Em caso de irregularidade na emissão dos documentos fiscais, a PREFEITURA MUNICIPAL DE PATROCÍNIO comunicará ao fornecedor para que regularize a situação.

9.7.1. Na hipótese prevista no subitem 9.6, o prazo de pagamento será contado a partir de sua reapresentação, devidamente regularizado.

9.8. A PREFEITURA MUNICIPAL DE PATROCÍNIO se reserva ao direito de descontar do pagamento os eventuais débitos do fornecedor, inclusive os relacionados com multas, danos e prejuízos contra terceiros.

9.9. Não serão pagos os produtos e materiais fornecidos em desacordo com as especificações que integram esta Ata.

CLÁUSULA DÉCIMA - DO REAJUSTAMENTO DE PREÇOS

10.1. O preço será fixado e expresso em reais, sendo cabível a sua revisão nas hipóteses do Art. 65 da Lei 8.666/93.

CLÁUSULA DÉCIMA PRIMEIRA - DO CANCELAMENTO DA ATA DE REGISTRO DE PREÇOS

11.1. A presente Ata ou o Registro de Fornecedor específico poderão ser cancelados de pleno direito nas seguintes situações:

11.2. PELA PREFEITURA MUNICIPAL DE PATROCÍNIO:

- a) quando o fornecedor não cumprir as obrigações constantes desta Ata de Registro de Preços;
- b) quando o fornecedor não assinar o contrato no prazo estabelecido;
- c) quando o fornecedor der causa a rescisão administrativa do contrato decorrente deste Registro de Preços, nas hipóteses previstas nos incisos de I a XII e XVII do artigo 78 da Lei federal nº 8.666/93;
- d) não aceitar reduzir o seu preço registrado, na hipótese de este se tornar superior aos praticados no mercado;
- e) por razões de interesse público devidamente demonstrado e justificado pela PREFEITURA MUNICIPAL DE PATROCÍNIO.

11.3. PELO FORNECEDOR:

- a) mediante solicitação por escrito, antes do pedido de fornecimento, comprovando estar impossibilitado de cumprir as exigências desta Ata de Registro de Preços;
- b) mediante solicitação por escrito, na ocorrência de fato superveniente, decorrentes de caso fortuito ou força maior.

11.4. Ocorrendo cancelamento do preço registrado, o fornecedor será informado por correspondência com Aviso de Recebimento, a qual será juntada ao processo administrativo da presente Ata.

11.5. A solicitação do fornecedor para cancelamento dos preços registrados poderá não ser aceita pela PREFEITURA MUNICIPAL DE PATROCÍNIO, facultando-se a este a aplicação das sanções previstas nesta Ata.

11.6. Havendo o cancelamento do preço registrado, cessarão todas as atividades do fornecedor, relativas aos produtos e ou materiais.

11.7. Ocorrendo rescisão contratual na forma do inciso I, do art. 79, da Lei federal nº 8.666/93, a PREFEITURA MUNICIPAL DE PATROCÍNIO adotará as medidas ordenadas pelo art. 80, do mesmo diploma legal.

CLÁUSULA DÉCIMA SEGUNDA -DAS SANÇÕES ADMINISTRATIVAS

12.1. Em caso de recusa injustificada em assinar a ata e/ou contrato, a inexecução das condições estabelecidas neste, a execução insatisfatória dos serviços, os atrasos, as omissões e outras falhas a CONTRATADA será notificada para sanar a irregularidade bem como apresentar defesa em até 05 (cinco) dias úteis e estará sujeita as seguintes sanções:

- a) Multa de 10% (dez por cento) sobre o valor total da Proposta no caso de a proponente vencedora recusar-se a assinar o respectivo Contrato dentro do prazo estabelecido conforme Lei Federal nº 8.666/93, bem como os Instrumentos Contratuais oriundos;
- b) Multa de 2% (dois por cento) sobre o valor total do contrato correspondente por dia de atraso na entrega do objeto desta licitação, até o limite de 10% (dez por cento), a qual deverá ser descontada da primeira fatura, até a totalidade da multa ou cobrada judicialmente, conforme o caso. Após o prazo máximo de 05 (cinco) dias de atraso, sem motivo justificado, o Instrumento Contratual poderá, a critério da PREFEITURA MUNICIPAL DE PATROCÍNIO, ser rescindido e aplicado, cumulativamente as sanções previstas nas letras "d" e "e";
- c) Multa de 10% (dez por cento) sobre o valor total do Instrumento Contratual, pelo descumprimento das demais cláusulas do mesmo e na reincidência, o dobro, a ser cobrada extra ou judicialmente, conforme o caso, exceto aquelas cujas sanções são as já estabelecidas, sem prejuízo de responsabilidade civil e criminal que couber;
- d) Multa de 10% (dez por cento) sobre o valor do Instrumento Contratual, no caso de rescisão, por culpa ou requerimento da contratada, sem motivo justificado ou amparo legal, a critério da PREFEITURA MUNICIPAL DE PATROCÍNIO;
- e) Suspensão temporária de participação em licitação e impedimento de contratar com a PREFEITURA MUNICIPAL DE PATROCÍNIO pelo prazo de até 02 (dois) anos;
- f) A ocorrência de 3 (três) notificações seguidas sujeitará a CONTRATADA às penalidades descritas nas alíneas supracitadas, além da rescisão unilateral da ata e/ou contrato.

12.2. É facultado à PREFEITURA MUNICIPAL DE PATROCÍNIO, o direito de rescindir o Instrumento Contratual, total ou parcialmente, independentemente de Notificação Judicial ou Extrajudicial, nos casos previstos nos artigos de 77 a 80 da Lei nº 8.666/93.

12.3. A abstenção por parte da PREFEITURA MUNICIPAL DE PATROCÍNIO, do uso de quaisquer das faculdades às mesmas concedidas no Instrumento Contratual e neste Edital, não importará em renúncia ao seu exercício.

12.3. A aplicação de qualquer penalidade prevista neste Contrato e no Edital não exclui a possibilidade de aplicação das demais, bem como das penalidades previstas nas Leis Federais 8.666/93 e suas atualizações e nº 10.520/02, Decreto Federal nº 3.555/00.

CLÁUSULA DÉCIMA TERCEIRA - DAS DISPOSIÇÕES FINAIS

13.1. As partes ficam, ainda, adstritas às seguintes disposições:

a) todas as alterações que se fizerem necessárias serão registradas por intermédio de lavratura de termo aditivo a presente Ata de Registro de Preços.

b) é vedado caucionar ou utilizar o contrato decorrente do presente registro para qualquer operação financeira.

13.1. Caberá ao fornecedor beneficiário da Ata de Registro de Preços, observadas as condições nela estabelecidas, optar pela aceitação ou não do fornecimento à outra entidade ou órgão, independentemente dos quantitativos registrados em Ata, desde que este fornecimento não prejudique as obrigações anteriormente assumidas.

13.2. As aquisições adicionais de que trata o subitem 13.1 não poderão exceder, por órgão ou entidade, a 100% (cem por cento) dos quantitativos registrados na Ata de Registro de Preços.

CLÁUSULA DÉCIMA QUARTA - DO FORO

14.1. Fica eleito o foro da Comarca de Patrocínio como competente para dirimir eventuais dúvidas ou litígios oriundos do presente Edital, com renúncia expressa de qualquer outro, por mais privilegiado que seja ou possa vir a ser, especialmente o do endereço das licitantes.

E por estarem assim ajustadas, as partes assinam a presente Ata.

Patrocínio-MG, de de 2023.

PREFEITURA MUNICIPAL DE PATROCÍNIO

FORNECEDOR

TESTEMUNHAS:

1º _____
NOME:
CPF:

2º _____
NOME:
CPF:

ANEXO VII

PROPOSTA ORÇAMENTÁRIA

Processo nº: 35/2023

Modalidade: Pregão - RP 19

Edital nº: 24/2023

Tipo: Menor Preço Global

Objeto: CONTRATAÇÃO DE EMPRESA ESPECIALIZADA EM SERVIÇOS PARA A CONTINUIDADE DO PROJETO DE VÍDEO MONITORAMENTO E PARA A IMPLANTAÇÃO DE NOVOS PONTOS, EM CONFORMIDADE COM O TERMO DE REFERÊNCIA.

NOME DA EMPRESA: _____

CNPJ: _____._____._____/_____-____

ENDEREÇO: _____

TELEFONE: _____ CELULAR: _____

E-MAIL: _____

Itens em ordem alfabética:

| Item | Qtde | Un | Especificação | Marca/ Modelo | Valor unitário | Valor total |
|------|-------|----|--|------------------|-------------------|----------------|
| 0001 | 80 | UN | ABRACADEIRA DE ACO PARA FIXACAO DO SUPORTE DA CAMERA | | | |
| 0002 | 240 | UN | ARRUELA DE ACO 3/8 DIÂMETRO INTERNO 10,5 MM, DIÂMETRO EXTERNO 24 MM, ESPESSURA 1,2 MM ACABAMENTO BICROMATIZADO | | | |
| 0003 | 60 | UN | BATERIA 12V 7 AH (SELADA) | | | |
| 0004 | 20 | UN | CABECOTE ALUMINIO 3/4 CABEÇOTE ALUMÍNIO H 3/4" POLEGADAS - MATERIAL ALUMÍNIO, POLEGADA 11/2" | | | |
| 0005 | 200 | MT | CABO FLEXIVEL 0.8/1.2 KV 4 MM AZUL ABNT NBR NM 247-3. CABOS ISOLADOS COM POLICLORETO DE VINILA (PVC) PARA TENSÕES NOMINAIS ATÉ 450/750V. ABNT NBR 5410. INSTALAÇÕES ELÉTRICAS DE BAIXA TENSÃO. | | | |
| 0006 | 200 | MT | CABO FLEXIVEL 0.8/1.2 KV 4 MM PRETO ABNT NBR NM 247-3. CABOS ISOLADOS COM POLICLORETO DE VINILA (PVC) PARA TENSÕES NOMINAIS ATÉ 450/750V. ABNT NBR 5410. INSTALAÇÕES ELÉTRICAS DE BAIXA TENSÃO | | | |
| 0007 | 200 | MT | CABO FLEXIVEL 0.8/1.2 KV 4 MM VERDE ABNT NBR NM 247-3. CABOS ISOLADOS COM POLICLORETO DE VINILA (PVC) PARA TENSÕES NOMINAIS ATÉ 450/750V. ABNT NBR 5410. INSTALAÇÕES ELÉTRICAS DE BAIXA TENSÃO | | | |
| 0008 | 1.000 | MT | CABO FLEXIVEL PP 2X2.5 MM ² EM CORES DIFERENCIADAS PARA FASE NEUTRO E TERRA. ABNT NBR NM 247-5. CABOS ISOLADOS COM POLICLORETO DE VINILA (PVC) PARA TENSÕES NOMINAIS ATÉ 450/750V | | | |
| 0009 | 20 | UN | CABO HDMI 10 METROS FULL HD 3D 4K, FLAT, 3X13MM CAPACIDADE PARA 8 CANAIS LPCM 192 KHZ 24BIT, COMPATIBILIDADE COM RESOLUÇÃO MÁXIMA DO BLU-RAY, COMPATIBILIDADE COM DVD ÁUDIO. COMPATIBILIDADE COM SUPER ÁUDIO CD DEEP COLOR X.V E COLOR SINCRONIZAÇÃO AUTOMÁTICA DE ÁUDIO E VÍDEO BITSTREAM DE DOLBY TRUEHD BITSTREAM DE DTS HD MASTER ÁUDIO, CANAL ETHERNET, CANAL DE RETORNO DE ÁUDIO, SUPORTE A IMAGENS 3D, SUPORTE PARA SISNA 4KX2K. CONECTORES 19 PINOS, O.D 6 MM, VELOCIDADE 1.4 1080P 3D - 4K, POSSUI 2 FILTROS. | | | |
| 0010 | 20 | UN | CABO HDMI 20 METROS FULL HD 3D 4K, FLAT 3X13MM CAPACIDADE PARA 8 CANAIS LPCM 192 KHZ 24BIT. COMPATIBILIDADE COM RESOLUÇÃO MÁXIMA DO BLU-RAY. COMPATIBILIDADE COM DVD ÁUDIO, COMPATIBILIDADE COM SUPER ÁUDIO CD DEEP COLOR X.V E COLOR SINCRONIZAÇÃO AUTOMÁTICA DE ÁUDIO E VÍDEO BITSTREAM DE DOLBY TRUEHD BITSTREAM DE DTS HD MASTER ÁUDIO. CANAL ETHERNET, CANAL DE RETORNO DE ÁUDIO, SUPORTE A IMAGENS 3D, SUPORTE PARA SISNA 4KX2K. CONECTORES 19 PINOS, O.D 6 MM, VELOCIDADE 1.4 1080P 3D - 4K. POSSUI 2 FILTROS | | | |
| 0011 | 20 | UN | CABO HDMI 5 METROS FULL HD 3D 4K, FLAT 3X13MM CAPACIDADE PARA 8 CANAIS LPCM 192 KHZ 24BIT. COMPATIBILIDADE COM RESOLUÇÃO MÁXIMA DO BLU-RAY. COMPATIBILIDADE COM DVD ÁUDIO, COMPATIBILIDADE COM SUPER ÁUDIO CD DEEP COLOR X.V E COLOR SINCRONIZAÇÃO AUTOMÁTICA DE ÁUDIO E VÍDEO BITSTREAM DE DOLBY TRUEHD BITSTREAM DE DTS HD MASTER ÁUDIO. CANAL ETHERNET, CANAL DE RETORNO DE ÁUDIO, SUPORTE A IMAGENS 3D, SUPORTE PARA SISNA 4KX2K. CONECTORES 19 PINOS, O.D 6 MM, VELOCIDADE 1.4 1080P 3D - 4K. POSSUI 2 FILTROS | | | |
| 0012 | 500 | MT | CABO NAX FLEXIVEL 0.6/1KV 2.5 MM PRETO ABNT NBR 7286 - CABOS DE POTÊNCIA COM ISOLAÇÃO SÓLIDA EXTRUDADA DE BORRACHA | | | |

| | | | | | | |
|------|-------|----|---|--|--|--|
| | | | ETILENO-PROPILENO (EPR) PARA TENSÕES DE 1KV A 35KV | | | |
| 0013 | 500 | MT | CABO NAX FLEXIVEL 0.6/KV 2.5 MM AZUL ABNT NBR 7286 - CABOS DE POTÊNCIA COM ISOLAÇÃO SÓLIDA EXTRUDADA DE BORRACHA ETILENO-PROPILENO (EPR) PARA TENSÕES DE 1KV A 35KV | | | |
| 0014 | 5.000 | MT | CABO OPTICO AUTO SUSTENTAVEL AS 12FO REVESTIMENTO PRIMÁRIO EM ACRILATO, REVESTIMENTO SECUNDÁRIO EM MATERIAL POLIMÉRICO, - NÚCLEO GELEADO. UTILIZAÇÃO EXTERNA (UTILIZAÇÃO EM DUTOS OU EM POSTE, VÃO MÍNIMO 80 METROS), DEVENDO TODOS OS MATERIAIS SER RESISTENTES ÀS INTEMPÉRIES E AS CONDIÇÕES ANÔMALAS. ATENUAÇÃO MÁXIMA 0,4 DB/KM EM 1310 NM E 0,25 DB/KM EM 1550 NM. RESISTÊNCIA AOS RAIOS ULTRAVIOLETAS E UMIDADE. RAIOS MÍNIMO DE CURVATURA 100 MM. RESISTÊNCIA MÍNIMA À TRAÇÃO 185 KGF. TEMPERATURA MÍNIMA DE OPERAÇÃO 0 A 65 GRAUS. DADOS IMPRESSOS NA CAPA EXTERNA - NOME DO FABRICANTE, MARCA DO PRODUTO, DATA DE FABRICAÇÃO, GRAVAÇÃO SEQUENCIAL MÉTRICA (EM SISTEMA INTERNACIONAL SI). NORMAS - O FABRICANTE DEVERÁ TER SEU PRODUTO BASEADO NAS NORMAS TÉCNICAS DA ABNT E HOMOLOGADO JUNTO A ANATEL. NÚMERO DE FIBRAS VARIÁVEL, DE ACORDO COM A NECESSIDADE, CONFORME TABELA FORNECIDA NA PLANILHA DE CUSTOS OU PROPOSTA DE PREÇOS. PROTEÇÃO ESPECIAL CONTRA DETERIORAÇÃO POR INCIDÊNCIA DE RAIOS SOLARES. GARANTIA MÍNIMA DE 05 ANOS CONTRA DEFEITOS DE FABRICAÇÃO. ESSA GARANTIA PODERÁ SER DA EMPRESA CONTRATADA OU DO FABRICANTE DOS CABOS. CASO SEJA DO FABRICANTE, A EMPRESA PROPONENTE DEVERÁ APRESENTAR PROVA FORMAL DESSA GARANTIA, ATRAVÉS DE CONTRATO DE FORNECIMENTO, DECLARAÇÃO OU CARTA. NOS TRECHOS AÉREOS, A EMPRESA CONTRATADA PODERÁ UTILIZAR CABEAMENTO DO TIPO AUTOSSUSTENTÁVEL (AS), SEM ESPINAMENTO, ONDE HOVER VÃO MENOR QUE 80 METROS, PASSAGEM DE UM ÚNICO CABO, NÃO HOVER NECESSIDADE DE RESERVA | | | |
| 0015 | 5.000 | MT | CABO OPTICO AUTO SUSTENTAVEL AS 24FO REVESTIMENTO PRIMÁRIO EM ACRILATO, REVESTIMENTO SECUNDÁRIO EM MATERIAL POLIMÉRICO, - NÚCLEO GELEADO. UTILIZAÇÃO EXTERNA (UTILIZAÇÃO EM DUTOS OU EM POSTE, VÃO MÍNIMO 80 METROS), DEVENDO TODOS OS MATERIAIS SER RESISTENTES ÀS INTEMPÉRIES E AS CONDIÇÕES ANÔMALAS. ATENUAÇÃO MÁXIMA 0,4 DB/KM EM 1310 NM E 0,25 DB/KM EM 1550 NM. RESISTÊNCIA AOS RAIOS ULTRAVIOLETAS E UMIDADE. RAIOS MÍNIMO DE CURVATURA 100 MM. RESISTÊNCIA MÍNIMA À TRAÇÃO 185 KGF. TEMPERATURA MÍNIMA DE OPERAÇÃO 0 A 65 GRAUS. DADOS IMPRESSOS NA CAPA EXTERNA - NOME DO FABRICANTE, MARCA DO PRODUTO, DATA DE FABRICAÇÃO, GRAVAÇÃO SEQUENCIAL MÉTRICA (EM SISTEMA INTERNACIONAL SI). NORMAS - O FABRICANTE DEVERÁ TER SEU PRODUTO BASEADO NAS NORMAS TÉCNICAS DA ABNT E HOMOLOGADO JUNTO A ANATEL. NÚMERO DE FIBRAS VARIÁVEL, DE ACORDO COM A NECESSIDADE, CONFORME TABELA FORNECIDA NA PLANILHA DE CUSTOS OU PROPOSTA DE PREÇOS. PROTEÇÃO ESPECIAL CONTRA DETERIORAÇÃO POR INCIDÊNCIA DE RAIOS SOLARES. GARANTIA MÍNIMA DE 05 ANOS CONTRA DEFEITOS DE FABRICAÇÃO. ESSA GARANTIA PODERÁ SER DA EMPRESA CONTRATADA OU DO FABRICANTE DOS CABOS. CASO SEJA DO FABRICANTE, A EMPRESA PROPONENTE DEVERÁ APRESENTAR PROVA FORMAL DESSA GARANTIA, ATRAVÉS DE CONTRATO DE FORNECIMENTO, DECLARAÇÃO OU CARTA. NOS TRECHOS AÉREOS, A EMPRESA CONTRATADA PODERÁ UTILIZAR CABEAMENTO DO TIPO AUTOSSUSTENTÁVEL (AS), SEM ESPINAMENTO, ONDE HOVER VÃO MENOR QUE | | | |

| | | | | | | |
|------|--------|----|---|--|--|--|
| | | | 80 METROS, PASSAGEM DE UM ÚNICO CABO, NÃO HOUVER NECESSIDADE DE RESERVA | | | |
| 0016 | 10.000 | MT | CABO OPTICO AUTO SUSTENTAVEL AS 6FO REVESTIMENTO PRIMÁRIO EM ACRILATO, REVESTIMENTO SECUNDÁRIO EM MATERIAL POLIMÉRICO. NÚCLEO GELEADO. UTILIZAÇÃO EXTERNA (UTILIZAÇÃO EM DUTOS OU EM POSTE, VÃO MÍNIMO 80 METROS), DEVENDO TODOS OS MATERIAIS SER RESISTENTES ÀS INTEMPÉRIES E AS CONDIÇÕES ANÔMALAS. ATENUAÇÃO MÁXIMA 0,4 DB/KM EM 1310 NM E 0,25 DB/KM EM 1550 NM. RESISTÊNCIA AOS RAIOS ULTRAVIOLETAS E UMIDADE. RAIOS MÍNIMO DE CURVATURA 100 MM. RESISTÊNCIA MÍNIMA À TRAÇÃO 185 KGF. TEMPERATURA MÍNIMA DE OPERAÇÃO 0 A 65 GRAUS. DADOS IMPRESSOS NA CAPA EXTERNA - NOME DO FABRICANTE, MARCA DO PRODUTO, DATA DE FABRICAÇÃO, GRAVAÇÃO SEQUENCIAL MÉTRICA (EM SISTEMA INTERNACIONAL SI). NORMAS - O FABRICANTE DEVERÁ TER SEU PRODUTO BASEADO NAS NORMAS TÉCNICAS DA ABNT E HOMOLOGADO JUNTO A ANATEL. NÚMERO DE FIBRAS VARIÁVEL, DE ACORDO COM A NECESSIDADE, CONFORME TABELA FORNECIDA NA PLANILHA DE CUSTOS OU PROPOSTA DE PREÇOS. PROTEÇÃO ESPECIAL CONTRA DETERIORAÇÃO POR INCIDÊNCIA DE RAIOS SOLARES. GARANTIA MÍNIMA DE 05 ANOS CONTRA DEFEITOS DE FABRICAÇÃO. ESSA GARANTIA PODERÁ SER DA EMPRESA CONTRATADA OU DO FABRICANTE DOS CABOS. CASO SEJA DO FABRICANTE, A EMPRESA PROPONENTE DEVERÁ APRESENTAR PROVA FORMAL DESSA GARANTIA, ATRAVÉS DE CONTRATO DE FORNECIMENTO, DECLARAÇÃO OU CARTA. NOS TRECHOS AÉREOS, A EMPRESA CONTRATADA PODERÁ UTILIZAR CABEAMENTO DO TIPO AUTOSUSTENTÁVEL (AS), SEM ESPINAMENTO, ONDE HOUVER VÃO MENOR QUE 80 METROS, PASSAGEM DE UM ÚNICO CABO, NÃO HOUVER NECESSIDADE DE RESERVA | | | |
| 0017 | 2.000 | MT | CABO PAR TRANCADO CAT5E BLINDADO BOBINA, AMBIENTE EXTERIOR, CONDUTOR 100% DE COBRE, ISOLAÇÃO EM TERMOPLÁSTICO, 4 PARES DE 24AWG BLINDADOS COM FITA DE POLIÉSTER E FITA ALUMINIZADA COM DRENO, PARA LAN CAT.5E, F/UTP DUPLA CAPA - PRIMEIRA CAPA MATERIAL RETARDANTE A CHAMA CLASSIFICAÇÃO CM, SEGUNDA CAPA MATERIAL TERMOPLÁSTICO NA COR PRETO, ESPECIFICO PARA USO EXTERNO | | | |
| 0018 | 20 | UN | CAIXA DE SOBREPOR DE PVC PARA 2 DISJUNTORES (DIN BRANCA - IP 40) | | | |
| 0019 | 30 | UN | CAIXA EMENDA OPTICA 24FO CAIXA DE EMENDA AÉREA PARA PROTEGER E ABRIGAR EMENDAS DIRETAS OU DERIVADAS DE CABOS DE FIBRA ÓPTICA EM REDES AÉREAS, EM TEMPERATURAS DE 40°C A 65°C, ENTRADA E SAÍDA DE CABOS COM PREENCHA CABOS, PARA CABOS DE DIÂMETRO 8 A 16MM. AS FIBRAS ÓPTICAS PODEM SER ABRIGADAS EM BANDEJA BASCULANTE COM CAPACIDADE PARA ATÉ 24 FUSÕES, CAIXA RESISTENTE CONTRA DETERIORAÇÃO, QUANDO EXPOSTOS A PERÍODOS PROLONGADOS NO MEIO AMBIENTE, INCLUSIVE À AÇÃO DE RADIAÇÃO ULTRAVIOLETA (UV), CHUVA E CALOR E APRESENTA BAIXA PERDA ÓPTICA | | | |
| 0020 | 30 | UN | CAIXA METALICA 60 X 50 X 25 CM CAIXA METÁLICA PARA PROTEÇÃO DOS EQUIPAMENTOS TIPO RETANGULAR, EM CHAPA REFORÇADA (PELO MENOS 1.2 MM). DIMENSÕES 60X50X25 (ALP) EM CENTÍMETROS. GRAU DE PROTEÇÃO IP66. CONSTRUÇÃO METÁLICA, COM PINTURA ELETROSTÁTICA, NA COR BEGE. PORTA NA DIANTEIRA, COM FECHADURA COM CHAVES E O FORNECIMENTO COM, NO MÍNIMO 01 PAR DE CHAVES IDÊNTICAS CADA, FAZ PARTE DESTA ESPECIFICAÇÃO. VENEZIANAS EM DOIS PONTOS - 1 (VENEZIANA) NA PARTE DE BAIXO PARA FIXAÇÃO DO COOLER (VENTILADOR) E 2 (VENEZIANAS) NA PARTE DE CIMA DAS LATERAIS | | | |

| | | | | | | |
|------|----|----|--|--|--|--|
| | | | ESQUERDA E DIREITA, TAMPONADAS COM FILTRO DE ESPUMA, PARA IMPEDIR A ENTRADA DE POEIRA E INSETOS. VENTILADOR 120MM X 120MM X 30MM, FIXADO NA VENEZIANA INFERIOR, PARA SUÇÃO DO AR QUENTE, LIGADO DIRETAMENTE NA ENERGIA ELÉTRICA (220 OU 127 VAC). SAÍDA DE CABEAMENTO PELO FUNDO, COM ORIFÍCIO PARA ENCAIXE EM TUBO DE 40 MM. PORTA COM BORRACHA PARA VEDAÇÃO (ÁGUA). PLACA DE FIXAÇÃO DE EQUIPAMENTOS FIXADA DENTRO DA CAIXA, NA COR LARANJA. | | | |
| 0021 | 20 | UN | CAIXA PARA 1 DISJUNTOR PADRAO CEMIG SEM MEDICAO SUPORTE PARA UM DISJUTOR DIN. DUAS CONEXÕES ENTRADA E SAÍDA TUBO ¾. MEDIDAS APROXIMADAS 14CM X 11CM X 9CM | | | |
| 0022 | 20 | UN | CAIXA ZA CONCRETO MEDIDAS 30 X 30 X 40 PADRÃO CEMIG | | | |
| 0023 | 30 | UN | CAMERA BULLET VARIFOCAL 4MP LPR IP POE SENDO CAPAZ DE USAR REDES IP PARA TRÁFEGO DE IMAGENS E DE COMANDOS PTZ, ALÉM DE FAZER COMPACTAÇÃO DE VÍDEO EM, PELO MENOS, H.264, H.265 E MJPEG. DEVERÁ SUPORTAR O FUNCIONAMENTO DIUTURNO, DEVERÁ SUPORTAR OS SEGUINTE PROTOCOLOS - TCP/IP, UDP/IP, UPNP, DNS OU DYNDNS, DHCP, RTP, NTP OU SNTP, HTTPS. OPERAÇÃO EM CORES EM LOCAIS CUJA A LUMINOSIDADE SEJA DE 0,002 LUX IGUAL OU MELHOR. FORMATO DO CCD OU CMOS 1/1.8". RESOLUÇÃO MELHOR OU IGUAL A 2688 X 1520 PIXELS (ULTRA HD) 30FPS. LENTES VARIFOCAL MOTORIZADA DE 2.8MM A 12MM. FUNÇÃO INFRAVERMELHO COM DISTÂNCIA MÍNIMA DE 50 METROS, FOCO AUTOMÁTICO, COM CANCELAMENTO MANUAL. DEVERÁ SER FORNECIDA UMA FONTE DE ALIMENTAÇÃO PARA CADA CÂMERA DE VÍDEO, COM TENSÃO E CORRENTE ADEQUADAS DO PRÓPRIO FABRICANTE DA CÂMERA OU RECOMENDADA PELO MESMO. CONEXÃO RJ45 (ETHERNET TCP/IP). FUNÇÕES ESPECIAIS - FUNÇÃO LEITURA DE PLACAS VEICULAR (LPR) COM VELOCIDADE DO VEÍCULO 5KM/H A 80KM/H. MENU DE CONFIGURAÇÃO (SETUP) ACESSADO VIA BROWSER (INTERNET EXPLORER, MOZILLA, FIREFOX, GOOGLE CHROME OU SIMILARES), EM PORTUGUÊS. FUNÇÃO (WDR 140db), COMPENSAÇÃO DE LUZ DE FUNDO, CAPACIDADE DE MELHORAR A IMAGEM EM LOCAIS COM FENDAS DE CLARIDADE COM AÇÃO DE FARÓIS VEICULAR. CONSTRUÍDA EM METAL RESISTENTE, SENDO PRÓPRIA PARA UTILIZAÇÃO EM AMBIENTES EXTERNOS COM GRAU DE PROTEÇÃO IP67. A FIXAÇÃO DEVE SER DO TIPO BASE, ADEQUADA PARA MONTAGEM NOS SUPORTES DOS POSTES. DEVERÁ SER FORNECIDA COM TODOS OS ACESSÓRIOS NECESSÁRIOS À SUA FIXAÇÃO NO SUPORTE PARA POSTES. O FABRICANTE DA CÂMERA DEVERÁ TER PARTICIPAÇÃO ATIVA NO DESENVOLVIMENTO DO PADRÃO ELABORADO PELO OPEN NETWORK VÍDEO INTERFACE FORUM ONVIF, ASSIM COMO PARTICIPAÇÃO NO COMITÊ DIRETIVO DO CITADO FÓRUM (FULLMEMBER). O FABRICANTE DEVERÁ OBRIGATORIAMENTE POSSUIR FILIAL OU REPRESENTANTE NO BRASIL EM CONDIÇÕES DE DAR ASSISTÊNCIA NOS EQUIPAMENTOS, SE NECESSÁRIO. AS CÂMERAS PARA CAPTURA DE PLACAS DEVEM POSSUIR SOFTWARE COM CAPACIDADE DE INTEGRAÇÃO COM O SISTEMA HÉLIOS DA PMMG. | | | |
| 0024 | 30 | UN | CAMERA SPEED DOME IP 25X RESOL FULL HD 2MP, PTZ, TILT, IR 100M. COMPLEMENTO CÂMERA IDÊNTICA À JÁ INSTALADA, OU COM A MAIORIA DAS CARACTERÍSTICAS COMPROVADAMENTE SUPERIORES, SENDO CAPAZ DE USAR REDES IP PARA TRÁFEGO DE IMAGENS E DE COMANDOS PTZ, CONEXÃO RJ45 (ETHERNET TCP/IP), DEVERÁ SUPORTAR O FUNCIONAMENTO DIUTURNO, COM UTILIZAÇÃO DOS MOTORES DE PTZ, OPERAÇÃO EM CORES EM LOCAIS CUJA A | | | |

| | | | | |
|--|--|---|--|--|
| | | <p>LUMINOSIDADE SEJA DE 0,005 IGUAL OU MELHOR, FUNÇÃO INFRA VERMELHO COM DISTÂNCIA MÍNIMA DE 100 METROS, FOCO AUTOMÁTICO, COM CANCELAMENTO MANUAL, DEVERÁ SER FORNECIDA UMA FONTE DE ALIMENTAÇÃO PARA CADA CÂMERA DE VÍDEO, COM TENSÃO E CORRENTE ADEQUADAS, DO PRÓPRIO FABRICANTE DA CÂMERA OU RECOMENDADA PELO MESMO, FUNÇÕES ESPECIAIS PRÉ-POSICIONAMENTO DE 99 OU MAIS POSIÇÕES PARA PAN, TILT E ZOOM, PROGRAMÁVEIS VIA TECLADO DE CONTROLE OU MICROCOMPUTADOR (PRESETS), MENU DE CONFIGURAÇÃO (SETUP) ACESSADO VIA BROWSER (INTERNET EXPLORER, FIREFOX, GOOGLE CHROME OU SIMILARES), EM PORTUGUÊS, TIPO 4 POLEGADAS 2 MP 25X POWERED BY DARKFIGHTER IR NETWORK SPEED DOME, SENSOR DE IMAGEM CMOS DE VARREDURA PROGRESSIVA DE 1/2,8", ILUMINAÇÃO MÍNIMA 0 LUX COM IR, COR 0.005LUX, RESOLUÇÃO ALTA QUALIDADE 2MP, VISULIZACAO E GRAVACAO, VELOCIDADE DO OBTURADOR 1 S A 1/30.000 S, FOCO SEMIAUTOMÁTICO, MANUAL, AUTOMÁTICO, DIA E NOITE ICR, VISÃO NOTURNA EXPANSIVA COM ATÉ 100 M DE DISTÂNCIA IR, BLC SIM, WDR WDR DE 120 DB, HLC SIM, 3D DNR SIM, ANTINEBLINA SIM, EIS (ESTABILIZADOR ELÉTRICO DA IMAGEM) NO, EXPOSIÇÃO REGIONAL SIM, FOCO REGIONAL SIM, ZOOM DIGITAL => 16X, ZOOM ÓPTICO => 25X ÓPTICO COM ABERTURA FOCAL DE 4.8MM A 120MM, MÁSCARA DE PRIVACIDADE ATÉ 24 MÁSCARAS, MÁSCARA DE COR CONFIGURÁVEL, SNR ?52DB, DISTÂNCIA FOCAL 4,8 MM A 120 MM, 25x ÓPTICA, VELOCIDADE DE ZOOM APROXIMADAMENTE. 3,6 SEGUNDOS, ABERTURA F1.6, PAN CONTÍNUO (OU INFINITO) DE 360°, SEM A UTILIZAÇÃO DE QUAISQUER ARTIFÍCIOS, TAIS COMO "AUTOFLIP", "AUTO-INVERSÃO" OU SIMILARES, FAIXA DE MOVIMENTO (INCLINAÇÃO) -15° A 90° (INVERSÃO AUTOMÁTICA), PREDEFINIÇÕES 300, VARREDURA DE RASTREAMENTO 8 PATRULHAS, ATÉ 32 PREDEFINIÇÕES PARA CADA PATRULHA, MEMÓRIA DE DESLIGAMENTO SIM, POSICIONAMENTO EM 3D SIM, EXIBIÇÃO DE STATUS DO PTZ SIM, TIPO DE TRANSMISSÃO FLUXO PRINCIPAL, SUBFLUXO, TERCEIRO FLUXO, COMPRESSÃO DE VÍDEO H.265, H.264, MJPEG, TAXA DE BITS DE VÍDEO 32 KBPS A 16384 KBPS, TIPO H.264 PERFIL DE LINHA DE BASE, PERFIL PRINCIPAL, PERFIL ALTO, TIPO H.265 PERFIL PRINCIPAL, SVC SIM, COMPRESSÃO DE ÁUDIO G.711ALAW, G.711ULAW, G.722.1, G.726, MP2L2, PCM, FILTRAGEM DE RÚIDO AMBIENTE SIM, EVENTOS BÁSICOS DETECÇÃO DE MOVIMENTO, ENTRADA DE ALARME, SAÍDA DE ALARME, ALARME DE ADULTERAÇÃO DE VÍDEO, EXCEÇÃO, GRAVAÇÃO INTELIGENTE ANR, DUAL-VCA, PROTOCOLOS IPV4/IPV6, HTTP, HTTPS, 802.1X, QOS, FTP, SMTP, UPNP, SNMP, DNS, DDNS, NTP, RTSP, RTCP, RTP, TCP/IP, UDP, IGMP, ICMP, DHCP, PPPOE, BONJOUR, ISUP, ARMAZENAMENTO DE REDE NAS (NFS, SMB/CIFS), USUÁRIO/HOST 32, CLIENTE IVMS-4200, HIK-CONNECT, ARMAZENAMENTO INTEGRADO SUPORTA CARTÕES MICROSD/MICROSDHC/MICROSDXC, ATÉ 256 GB, ENTRADA DE ÁUDIO 1 ENTRADA DE ÁUDIO, 2,0 A 2,4 VP-P, 1K OHM±10%, SAÍDA DE ÁUDIO 1 SAÍDA DE ÁUDIO, NÍVEL DE LINHA, IMPEDÂNCIA 600 ?, ALIMENTAÇÃO 12 VCC, POE (802.3AT), ZONAS DE MASCARAMENTO EM LOCAIS ESPECÍFICOS, GERENCIADAS JUNTO COM O ZOOM/DISTÂNCIA, OU SEJA, INDEPENDENTEMENTE DO NÍVEL DE ZOOM APLICADO OU DO POSICIONAMENTO DA CÂMERA, A REGIÃO MASCARADA DEVERÁ PERMANECER NESTA CONDIÇÃO, IMPEDINDO SUA VISUALIZAÇÃO, COMPENSAÇÃO DE LUZ DE FUNDO CAPACIDADE DE</p> | | |
|--|--|---|--|--|

| | | | | | | |
|------|-----|----|---|--|--|--|
| | | | MELHORAR A IMAGEM EM LOCAIS COM FENDAS DE CLARIDADE OU COM AÇÃO DE FARÓIS DE VEÍCULOS (WDR OU SIMILAR), CONSTRUÍDA EM METAL RESISTENTE, SENDO PRÓPRIA PARA UTILIZAÇÃO EM AMBIENTES EXTERNOS COM GRAU DE PROTEÇÃO IP66, PROTEÇÃO CONTRA RAIOS DE 6000 V, PROTEÇÃO CONTRA SURTOS E PROTEÇÃO CONTRA TRANSIENTES DE TENSÃO, A FIXAÇÃO DEVE SER DO TIPO PINGENTE, ADEQUADA PARA MONTAGEM NOS SUPORTES DOS POSTES, O FABRICANTE DA CÂMERA DEVERÁ TER PARTICIPAÇÃO ATIVA NO DESENVOLVIMENTO DO PADRÃO ELABORADO PELO OPEN NETWORK VÍDEO INTERFACE FORUM - ONVIF, ASSIM COMO PARTICIPAÇÃO NO COMITÊ DIRETIVO DO CITADO FÓRUM (FULLMEMBER)., O FABRICANTE DEVERÁ OBRIGATORIAMENTE POSSUIR FILIAL OU REPRESENTANTE NO BRASIL EM CONDIÇÕES DE DAR ASSISTÊNCIA NOS EQUIPAMENTOS, GARANTIA 12 MESES, MODELO DE REFERENCIA TECNICA EQUIVALENTE OU MELHOR QUE HIKVISION DS-2DE4225IW-DE (S6) | | | |
| 0025 | 200 | UN | CONECTOR RJ45 CAT5 QUANTIDADE 100 CONECTORES (PACOTE ECONÔMICO). TIPO DE CABO UTILIZADO U/UTP. TEMPERATURA DE ARMAZENAMENTO - 40°C A +70°C. TEMPERATURA DE OPERAÇÃO -10°C A +60°C. COR TRANSPARENTE. CORPO EM TERMOPLÁSTICO DE ALTO IMPACTO (UL 94 V-0). VIAS DE CONTATO PRODUZIDO EM BRONZE FOSFOROSO COM CAMADAS DE 2,54µM DE NÍQUEL E 1,27µM DE OURO. ATENDE FCC 68.5 (EMI - INTERFERÊNCIA ELETROMAGNÉTICA) | | | |
| 0026 | 40 | UN | CONVERSOR DE MÍDIA 10/100 1RJ45. UNIDADE RECEPTORA COM FONTE DE ALIMENTAÇÃO INTERFACE ÓPTICA CONEXÃO SE PARA UMA FIBRA MONOMODO (1310 / 1550NM). CONVERSÃO PADRÃO ETHERNET 100/1000 BASE TX PARA 100/1000 BASE FX, PORTAS 1RJ-45 OU 2RJ- 45 (CONFORME PONTOS ONDE SERÃO USADOS NO PROJETO). ATENDIMENTO AOS PADRÕES IEEE 802.3, IEEE 802.3U, IEEE 802.3X. TRANSMISSÃO DE DADOS EM HALF E FULL DUPLEX. FONTE DE ALIMENTAÇÃO 5V 1A. INDICAÇÃO DE ALIMENTAÇÃO, LINK DE FIBRA E ATIVIDADE ETHERNET ATRAVÉS DE LED. TEMPERATURA DE OPERAÇÃO FAIXA MÍNIMA DE 0°C A 70°C E UMIDADE RELATIVA DE 0 A 95% NÃO CONDENSADA. DISTÂNCIA DE OPERAÇÃO MÍNIMO DE 20 KM DE DISTÂNCIA DO RECEPTOR. DEVERÁ SER STAND-ALONE E APROPRIADO PARA USO EM AMBIENTE HOSTIL, SUJEITO A POEIRA E A TEMPERATURA ELEVADA. DEVERÁ TRABALHAR EM CONJUNTO COM A UNIDADE RECEPTORA ESPECIFICADA, SENDO TODOS OS CONVERSORES (TX/RX). DIMENSÕES FÍSICAS MÁXIMAS (EM MM) 94 C X 73 L X 28 A (+/- 2%). MTBF MAIOR QUE 100.000 HORAS. COMPATIBILIDADE ELETROMAGNÉTICA FCC (CLASSE B) E CE (CLASSE B). O FABRICANTE DEVERÁ OBRIGATORIAMENTE POSSUIR FILIAL OU REPRESENTANTE NO BRASIL EM CONDIÇÕES DE DAR ASSISTÊNCIA NOS EQUIPAMENTOS, SE NECESSÁRIO | | | |
| 0027 | 20 | UN | CONVERSOR DE MÍDIA 10/100 2RJ45 UNIDADE TRANSMISSORA COM FONTE DE ALIMENTAÇÃO CONVERSOR DE MÍDIA (UNIDADE TRANSMISSORA E RECEPTORA) - 100/1000 INTERFACE ÓPTICA CONEXÃO SE PARA UMA FIBRA MONOMODO (1310 / 1550NM). CONVERSÃO PADRÃO ETHERNET 100/1000 BASE TX PARA 100/1000 BASE FX, PORTAS 1RJ-45 OU 2RJ- 45 (CONFORME PONTOS ONDE SERÃO USADOS NO PROJETO). ATENDIMENTO AOS PADRÕES IEEE 802.3, IEEE 802.3U, IEEE 802.3X. TRANSMISSÃO DE DADOS EM HALF E FULL DUPLEX. FONTE DE ALIMENTAÇÃO 5V 1A. INDICAÇÃO DE ALIMENTAÇÃO, LINK DE FIBRA E ATIVIDADE ETHERNET ATRAVÉS DE LED. | | | |

| | | | | | | |
|------|-----|----|---|--|--|--|
| | | | TEMPERATURA DE OPERAÇÃO FAIXA MÍNIMA DE 0°C A 70°C E UMIDADE RELATIVA DE 0 A 95% NÃO CONDENSADA. DISTÂNCIA DE OPERAÇÃO MÍNIMO DE 20 KM DE DISTÂNCIA DO RECEPTOR. DEVERÁ SER STAND-ALONE E APROPRIADO PARA USO EM AMBIENTE HOSTIL, SUJEITO A POEIRA E A TEMPERATURA ELEVADA. DEVERÁ TRABALHAR EM CONJUNTO COM A UNIDADE RECEPTORA ESPECIFICADA, SENDO TODOS OS CONVERSORES (TX/RX). DIMENSÕES FÍSICAS MÁXIMAS (EM MM) 94 C X 73 L X 28 A (+/- 2%). MTBF MAIOR QUE 100.000 HORAS. COMPATIBILIDADE ELETROMAGNÉTICA FCC (CLASSE B) E CE (CLASSE B). O FABRICANTE DEVERÁ OBRIGATORIAMENTE POSSUIR FILIAL OU REPRESENTANTE NO BRASIL EM CONDIÇÕES DE DAR ASSISTÊNCIA NOS EQUIPAMENTOS, SE NECESSÁRIO | | | |
| 0028 | 80 | UN | CORDAO OPTICO SC/UPC MONOMODO COM CAPA PVC 2 METROS INTERLIGAR CONVERSOR DE MÍDIA A CABO ÓPTICO ROTA/CABO ÓPTICO ROTA A DIO CENTRAL (FUSÃO). CONSTITUÍDO POR UMA FIBRA ÓPTICA MONOMODO, POSSUIR NO MÍNIMO 2,0 METROS DE COMPRIMENTO. TIPO DE CONECTOR COMPATÍVEIS COM OS EQUIPAMENTOS A SEREM LICITADOS. A FIBRA ÓPTICA DESTES CORDÃO DEVERÁ POSSUIR REVESTIMENTO PRIMÁRIO EM ACRILATO E REVESTIMENTO SECUNDÁRIO EM POLIAMIDA. SOBRE O REVESTIMENTO SECUNDÁRIO DEVERÃO EXISTIR ELEMENTOS DE TRAÇÃO E CAPA EM PVC NÃO PROPAGANTE A CHAMAS. POSSUIR DEVIDAMENTE CONECTORIZADA EM UMA EXTREMIDADE DO CORDÃO ÓPTICO E DA OUTRA EXTENÇÃO POR FUSÃO, TESTADAS DE FÁBRICA ALÉM DE POSSUIREM CERTIFICADO DOS TESTES DE PERDA POR INSERÇÃO E PERDA DE RETORNO EMITIDO PELO FABRICANTE. RAIOS MÍNIMOS DE CURVATURA ACEITÁVEL PARA ESTE CORDÃO ÓPTICO SIMPLEX É DE 15 MM. O FABRICANTE DEVERÁ OBRIGATORIAMENTE POSSUIR FILIAL OU REPRESENTANTE NO BRASIL EM CONDIÇÕES DE DAR ASSISTÊNCIA NOS EQUIPAMENTOS, SE NECESSÁRIO | | | |
| 0029 | 20 | UN | CURVA ELETRODUTO 3/4 180° JUNSTA ELASTICA INTEGRADA, PARA TUBOS ELETRODUTOS | | | |
| 0030 | 20 | UN | CURVA ELETRODUTO 90° - AGF, DIAMETRO 3/4 POL, TAMANHO MEDIO | | | |
| 0031 | 10 | UN | DISCO RIGIDO HD 4TB INTERNO HD 4TB - 3,5" - 7200 RPM (PARA COMPUTADOR) SATA III, USO INTERNO | | | |
| 0032 | 20 | UN | DISCO RIGIDO HD 6TB INTERNO HD 6TB - 3,5"- 7200 RPM (PARA NVR) SATA III, ESPECÍFICO PARA CFTV | | | |
| 0033 | 50 | UN | DISJUNTOR UNIPOLAR 10A CURVA C CONFORME A NORMA NBR NM 60898 E NBR IEC 60947-2 | | | |
| 0034 | 6 | UN | DRIVER LEITOR GRAVADOR CD DVD SATA DRIVE LEITOR / GRAVADOR DE CD/DVD. INTERFACE SATA. DIÂMETRO DE DISCO 12CM / 8 CENTÍMETROS. COR PRETO. MODO DE ESCRITA DVD + R E DVD + R (DL) GRAVAÇÃO SEQUÊNCIAL. DVD-R E DVD-R (DL) DAO / INCREMENTAL RECORDING. DVD + RW RANDOM WRITE DVD-RW DAO / INCREMENTAL RECORDING. CD-R / RW DAO / TAO / SAO / PACKET WRITE. TEMPO DE ACESSO - DVD 145 MS. CD, 125 MS. | | | |
| 0035 | 400 | MT | DUTO CORRUGADO 1.1/4 EM PEAD TIPO PEAD CORRUGADO. RESISTÊNCIA A DEFORMAÇÃO DE 5%, QUANDO APLICADA UMA FORÇA DE ATÉ 440 N. DIÂMETRO 1.1/4. EMENDAS DEVERÃO SER APROPRIADAS, DE FORMA A MANTER A CONTINUIDADE SEM OFERECER OBSTÁCULOS, EM QUANTIDADES SUFICIENTES PARA ATENDER TODOS OS TRAJETOS. COR PRETA | | | |
| 0036 | 20 | UN | EXTENSAO ADPTADOR USB 20 METROS EXTENSÃO ADAPTADOR USB 3.0, 20 METROS, AMPLIFICADO, ATIVO, COM REPETIDOR, CONEXAO USB MACHO X USB FEMEA, GARANTIA 2 ANOS | | | |

| | | | | | | |
|------|-------|----|--|--|--|--|
| 0037 | 50 | UN | FILTRO DE LINHA PROTECAO MINIMO 4 TOMADAS . BOTAO LIGA DESLIGA RESET | | | |
| 0038 | 30 | UN | FONTE ALIMENTACAO CHAVEADA 12V DC 5AH TIPO COLMEIA BIVOLT AC | | | |
| 0039 | 10 | UN | FONTE ATX 600W 24 PINOS 6 SATA FONTE DE ALIMENTAÇÃO ATX 600W POWER (COMPATÍVEL, COM CORREÇÃO DO FATOR DE POTÊNCIA SUPERIOR A 85% COM AMPLO ALCANCE). FONTE ATX 24 PINOS + 6 SATA | | | |
| 0040 | 4 | UN | GRAVADOR DE VÍDEO 32C EM REDE NVR 4K GRAVADOR DE VÍDEO DE REDE PARA CÂMERAS IP, POSSUIR NO MÍNIMO 32 CANAIS/PORTAS PARA CÂMERAS IP. DEVERÁ SER COMPATÍVEL COM AS CÂMERAS DO FABRICANTE ADQUIRIDO OU EM LOCAL JÁ INSTALADAS, ATRAVÉS DO PROTOCOLO ONVIF, DE FORMA QUE TODAS AS FUNCIONALIDADES E QUALIDADE DAS CÂMERAS SEJAM MANTIDAS (100% DE COMPATIBILIDADE) CASO O EQUIPAMENTO OFERECIDO SEJA DE MARCAS DISTINTAS, OU OFERECER NVR QUE ESTEJA DENTRO DAS ESPECIFICAÇÕES SOLICITADAS DA MESMA MARCA QUE AS CÂMERAS DE FORMA QUE A COMPATIBILIDADE SEJA MANTIDA. LARGURA DE BANDA DE ENTRADA 160/256. DEVERÁ APRESENTAR NA INTERFACE DE SAÍDA RESOLUÇÃO DE ATÉ 4K(3840X2160) - 1920X1080 PIXELS. DEVERÁ POSSIBILITAR A OPÇÃO DE MÚLTIPLAS VISUALIZAÇÕES DOS NA TELA ATRAVÉS DE CANAIS MOSAICOS. COMPRESSÃO DE VÍDEO H.264,H.265 OU SUPERIOR. RESOLUÇÃO DE GRAVAÇÃO DE TODOS OS CANAIS NO MÍNIMO EM 4MP. DEVERÁ SUPPORTAR GRAVAÇÃO DE NO MÍNIMO 30 FPS NA RESOLUÇÃO MÁXIMA DA CÂMERA OFERTADA POR CANAL. APRESENTAR OS MODOS DE GRAVAÇÃO MANUAL, CONTÍNUA, DETECÇÃO DE MOVIMENTO E AGENDADA. PERMITIR REPRODUÇÃO SIMULTÂNEA DE MÚLTIPLAS CANAIS SEM COMPROMETER A GRAVAÇÃO. POSSIBILITAR BUSCA ATRAVÉS DE DATA, HORA E POR DETECÇÃO DE MOVIMENTO. PERMITIR BACKUP ATRAVÉS DE DISPOSITIVO USB (PEN-DRIVE OU DISCO RÍGIDO). DEVERÁ INDICAR EVENTOS DE PERDA DE VÍDEO E DETECÇÃO DE MOVIMENTO. POSSUIR NO MÍNIMO 1 (UMA) INTERFACE DE REDE ATRAVÉS DE PORTA RJ45 (1000000). DEVERÁ SUPPORTAR OS PROTOCOLOS DE REDE DHCP, PPPOÉ, DNS, DDNS, NTP. DEVERÁ PERMITIR OPERAÇÃO REMOTA ATRAVÉS DE SMARTPHONES, TABLETS OU DISPOSITIVOS SIMILARES COM SISTEMA OPERACIONAL WINDOWS, IOS OU ANDROID OPERANDO. POSSIBILITAR A INSTALAÇÃO INTERNA DE PELO MENOS QUATRO HD'S COM INTERFACE SATA OU SUPERIOR, COM SUPORTE A HD DE 6TB. DEVERÁ TER A OPÇÃO DE INDICAR PARA O USUÁRIO FALHA EM HD E ESPAÇO DE DISCO INSUFICIENTE. POSSUIR PELO MENOS TRÊS ENTRADAS USB. CONTER FONTE DE ALIMENTAÇÃO, COM TENSÃO E CORRENTE ADEQUADAS AO FUNCIONAMENTO DO EQUIPAMENTO E COMPATÍVEL COM A FORNECIDA PELA CONCESSIONÁRIA, COM FORNECIMENTO DOS CONVERSORES DE TENSÃO E CORRENTE QUE POR VENTURA SEJAM NECESSÁRIOS. POSSIBILITAR USO DE MOUSE ATRAVÉS DE PORTA USB. O FABRICANTE DEVERÁ OBRIGATORIAMENTE POSSUIR FILIAL OU REPRESENTANTE NO BRASIL EM CONDIÇÕES DE DAR ASSISTÊNCIA NOS EQUIPAMENTOS, SE NECESSÁRIO | | | |
| 0041 | 30 | UN | HASTE TERRA CANTONEIRA DE ALTA DENSIDADE 2.20 M DE COMPRIMENTO GALVANIZADA. MATERIAL AÇO ABNT 1010/1020 FABRICADO CONFORME NORMA NBR 8158/83 E 8159/84 | | | |
| 0042 | 2.000 | H | HORA TECNICA EM SERVICOS DE IMPLATACAO DE NOVO PONTO DE VISUALIZACAO CONTENDO A INSTALAÇÃO E CONFIGURAÇÃO DE TODOS OS EQUIPAMENTOS NECESSÁRIOS, VISANDO A COMUNICAÇÃO ENTRE A CENTRAL DE | | | |

| | | | | | | |
|------|-------|----|---|--|--|--|
| | | | VÍDEOMONITORAMENTO (QUARTEL) E PONTO LOCAL, COM OS SEGUINTE ITENS ENTRE OUTROS - COMPUTADOR, TECLADO, MOUSE, NOBREAK, CONVERSORDE MÍDIA, TV, SUPORTE, RACK, CABO HDMI, PATCORD, CORDÃO ÓPTICO, REDE ELÉTRICA, INTERLIGAR AO SISTEMA DE VÍDEOMONITORAMENTO E TESTES. (NÃO INCLUSO OS MATERIAIS) | | | |
| 0043 | 2.000 | H | HORA TECNICA EM SERVICOS DE INSTALACAO E CONFIGURACAO NA SALA DE VÍDEOMONITORAMENTO E SEUS EQUIPAMENTOS INCLUINDO A INSTALAÇÃO E OU SUBSTITUIÇÃO CASO NECESSÁRIO FOR DE RACK CONVERSOR DE MÍDIA, NOBREAKS, BATERIAS, CABOS HDMI, CABOS DE ENERGIA, CABOS DE REDE, PATCH CORD, CORDÃO ÓPTICO, NVR, HDS, COMPUTADORES, MOUSE, TECLADO , TVS, MONITORES, SWITCH, INSTALAÇÃO E ATUALIZAÇÃO DE SOFTWARE PRESENCIAL OU REMOTAMENTE SE POSSÍVEL POSSIBILIDADE, ENTRE OUTROS. (NÃO INCLUSO OS MATERIAIS) | | | |
| 0044 | 60 | SE | INSTALACAO LOCAL EM PONTO DE MONITORAMENTO COM TODOS OS EQUIPAMENTOS INCLUINDO FURO NO SOLO PARA POSTE, INSTALAÇÃO DE POSTE E CONCRETAR, HASTE TERRA, ABRIR VALA PARA DUTO PEAD E CONCRETAR, INSTALAR CAIXA ZA E TAMPAO ZA, INSTALAÇÃO DE SUPORTE PARA CAMERA COM TODOS ACESSÓRIOS, INSTALAÇÃO DE GABINETE EM POSTE COM TODOS OS EQUIPAMENTOS NECESSÁRIOS, INSTALAÇÃO DE CAMERA E CONECTAR NO GABINETE, INSTALAÇÃO DE ELETRODUTOS GALVANIZADO E PVC EM POSTE (CEMIG), INSTALAÇÃO DE CAIXA CO DISJUNTOR EM POSTES (CEMIG), INSTALAÇÃO DE CABO DE ENERGIA ELÉTRICA ENTRE POSTE CEMIG E GABINETE, CONEXÃO DE FIBRA COM FUSÃO, TESTE GERAL DE FUNCIONAMENTO. | | | |
| 0045 | 6 | UN | JOYSTICK PTZ 3 EIXOS PARA CONTROLE CAMERA 360. JOYSTICK DE CONTROLE PARA OPERADORES COMPATÍVEL COM AS CÂMERAS ESPECIFICADA, E DO MESMO FABRICANTE. CONTROLE PTZ VIA JOYSTICK DE 03 (TRÊS) EIXOS, COM VELOCIDADE VARIÁVEL. DISPLAY DE CARACTERES NUMÉRICOS DO TIPO LCD. PERMITIR AO OPERADOR MEDIANTE ACIONAMENTO DE TECLAS ESPECÍFICAS DO TECLADO. SELEÇÃO DAS CÂMERAS A SEREM VISUALIZADAS. A FORMA DE VISUALIZAÇÃO (TELA CHEIA OU MOSAICO). FUNÇÕES HABILITÁVEIS DE REPRODUÇÃO, AVANÇO E RETROCESSO DAS IMAGENS GRAVADAS. INTERFACE USB PARA CONEXÃO COM MICROCOMPUTADOR. ALIMENTAÇÃO VIA INTERFACE USB OU VIA FONTE DE ALIMENTAÇÃO EXTERNA COMPATÍVEL COM AS CARACTERÍSTICAS ELÉTRICAS DO TECLADO E FORNECIDA JUNTO COM O TECLADO. CONDIÇÕES DE OPERAÇÃO - TEMPERATURA ENTRE 0 E 40°C. O FABRICANTE DEVERÁ OBRIGATORIAMENTE POSSUIR FILIAL OU REPRESENTANTE NO BRASIL EM CONDIÇÕES DE DAR ASSISTÊNCIA NOS EQUIPAMENTOS, SE NECESSÁRIO. | | | |
| 0046 | 600 | UN | KIT ANCORAGEM BAP4 SUPORTE DIELETRICO, ALCA PRE-FORMADA, PARA CABO AS FO | | | |
| 0047 | 20 | UN | LUVA ELETRODUTO DE AGF 3/4 | | | |
| 0048 | 20 | UN | LUVA ELETRODUTO DE PVC 3/4 | | | |
| 0049 | 20 | UN | MEMORIA DDR4 2666MHZ 8GB PARA PC DESKTOP | | | |
| 0050 | 5 | UN | MONITOR LE 23.8 FULL HD MONITOR LCD COM RETROILUMINAÇÃO LED - 23.8" TAMANHO MÍNIMO PODENDO SER MAIOR. HUB USB 3.0. TIPO DE PAINEL IPS, RELAÇÃO DE ASPECTO 16X9. RESOLUÇÃO NATIVA FULL HD (1080P) 1920 X 1080 A 60 HZ. DISTÂNCIA ENTRE PIXELS 0.275 MM. BRILHO 250 CD/M². RELAÇÃO DE CONTRASTE 1000X1. TEMPO DE RESPOSTA 8 MS (NORMAL), 5 MS (RÁPIDO).SUPORTE DE COR 16,7 MILHÕES DE CORES. CONECTORES DE ENTRADA HDMI, VGA, DISPLAYPORT. AJUSTES DA POSIÇÃO DO VISOR - ALTURA, PIVÔ (ROTAÇÃO), PLATAFORMA | | | |

| | | | | | | |
|------|-----|----|--|--|--|--|
| | | | GIRATÓRIA, INCLINAÇÃO. REVESTIMENTO DE TELA ANTI-OFUSCAMENTO, 3H HARD COATING | | | |
| 0051 | 20 | UN | MOUSE OPTICO SEM FIO MINIMO 1200 DPI MOUSE ÓPTICO SEM FIO USB, RESOLUCAO 1200DPI, COR PRETO, CABO 1,20M, | | | |
| 0052 | 40 | UN | NOBREAK BIVOLT - MICROPROCESSADOR, 3 ESTÁGIOS DE REGULAÇÃO. POTÊNCIA MÁXIMA 600VA. BATERIA 12V 7AH, RENDIMENTO/AUTONOMIA DE 25 MIN PARA 230VA DE POTÊNCIA TOTAL. INDICADOR LUMINOSO DE REDE. CONEXÕES CABO E TOMADAS. REQUISITOS DO SISTEMA 115, 127 E 220V, VOLTAGEM BIVOLT, | | | |
| 0053 | 5 | UN | NOBREAK BIVOLT MICROPROCESSADOR, 3 ESTÁGIOS DE REGULAÇÃO. POTÊNCIA MÁXIMA 1400VA. BATERIA 12V 7AH, RENDIMENTO/AUTONOMIA DE 25 MIN PARA 870VA DE POTÊNCIA TOTAL. INDICADOR LUMINOSO DE REDE. CONEXÕES CABO E TOMADAS. REQUISITOS DO SISTEMA 115, 127 E 220V, VOLTAGEM BIVOLT. | | | |
| 0054 | 200 | UN | PARAFUSO ACO 38MM GALVANIZADO M16 | | | |
| 0055 | 200 | PC | PARAFUSO DE ACO 60 MM SEXTAVADO, GALVANIZADO M16, ROSCA PARCIAL, COM PORCA | | | |
| 0056 | 100 | UN | PATCH CORD CAT5E 2 METROS CONECOTR RJ45 BLINDADO TIPO INDUSTRIAL, | | | |
| 0057 | 6 | UN | PLACA MAE LGA 2011 3 CHIPSET X99, SLOT DDR4 1866/3200, MÍNIMO 6 SATA 3.0, MÍNIMO 6 PORTA USB 2.0, MÍNIMO 2 PORTAS USB 3.0, SLOT PCI EXPRESS 3.0/16 X 3.0, SLOT SSD M2 NGFF GERAÇÃO LGA2011-3 | | | |
| 0058 | 5 | UN | PLACA VÍDEO GDDR5 4GB 128 BIT 3 MONITORES PLACA VÍDEO (GPU), 4GB DDR5 - 4096 X 2160, 128BIT, 3 SAIDAS DE VÍDEO (HDMI, DVI, VGA, ETC) | | | |
| 0059 | 200 | UN | PORCA ACO 3/8 PARA FIXAÇÃO DE ABRAÇADEIRAS | | | |
| 0060 | 60 | UN | POSTE CONCRETO USINADO CIRCULAR CONICO COM 7 METROS ESTRUTURA CONCRETO COM ESTRUTURA INTERIOR METÁLICA, TIPO CONCRETO USINADO, EM FORMA CÔNICA, ESTRUTURA COM PAREDE MÍNIMA DE 55 MM, ALTURA TOTAL 700CM, TOPO CÔNICO COM DIÂMETRO DE 17CM MEDIDA EXTERNA. BASE CÔNICO COM DIÂMETRO 30CM MEDIDA EXTERNA. NÃO PODERÁ HAVER ORIFÍCIOS NA PARTE SUPERIOR DO POSTE/SUPORTE, PARA EVITAR A ENTRADA D'ÁGUA EM SEU INTERIOR. SUSTENTAÇÃO BASE CHUMBADA EM CAIXA DE CONCRETO. CARGA A SER SUPORTADA PESO DE ATÉ 50 KG SOBRE O SUPORTE CÂMERA (TOPO), E 1 M² (METRO QUADRADO) DE ÁREA DE EXPOSIÇÃO A VENTOS. NÃO PODERÁ HAVER TREPIDAÇÃO COM VENTOS NORMAIS COTIDIANOS OU DESLOCAMENTO DE AR PROVOCADO PELO MOVIMENTO DE VEÍCULOS. VENTOS LOCAIS CONSIDERADOS ATÉ 120 KM POR HORA. ESTRUTURA INTERNA OCA. ENTRADA DE CABEAMENTO BASE ATÉ 1.100MM DUTO 50MM (PARTE OCA DO POSTE) ATÉ ALTURA DE 3.800MM ONDE INTERLIGA ENTRADA DA BASE AO GABINETE DE EQUIPAMENTO DANDO SEQUÊNCIA PARA TOPO ONDE SEGUE EM DUTO DE 50MM (PARTE OCA DO POSTE) PARA SUPORTE FIXAÇÃO DAS CÂMERAS. A SAÍDA DO CABEAMENTO, BEM COMO SUA PASSAGEM ATÉ A CÂMERA E CAIXA DE SOLO, SERÁ FEITA NA PARTE OCA DO POSTE E DO BRAÇO. BASE DE FIXAÇÃO COM MÍNIMO 40CM DIÂMETRO. CAIXA DE CONCRETO COM RESISTÊNCIA À COMPRESSÃO ? 20 MPA. DESCIDA DE DESCARGAS ATMOSFÉRICAS ATRAVÉS DE CORPO DO POSTE. GARANTIA, MÍNIMA DE 10 ANOS, CONTRA DEFEITOS DE FABRICAÇÃO. | | | |
| 0061 | 6 | UN | PROCESSADOR LGA 2011 V3 FREQUENCIA 2.50 GHZ/ TURBO 3.30 GHZ, 12 NÚCLEOS FÍSICO, 24 NÚCLEOS THREADS, CACHE 30MB. | | | |
| 0062 | 1 | UN | RACK 19 POL 2US DIO 48FO METALICO PINTURA EPOXI COR PRETA | | | |
| 0063 | 5 | UN | RACK 19 POL. GABINETE CONVERSOR DE MIDIA 2U DIO ALIMENTACAO BIVOLT, METAL, CHAPA | | | |

| | | | | | | |
|------|--------|----|---|--|--|--|
| | | | 2MM, PINTURA EPOXI, COR PRETA | | | |
| 0064 | 10 | UN | RACK 19 POL. GABINETESERVIDOR 4U METAL, CHAPA 2MM, COR PRETA, | | | |
| 0065 | 400 | UN | REX GALVANIZADO 1 LINHA | | | |
| 0066 | 400 | UN | ROLDANA ISOLADOR BAIXA TENSAO PORCELANA 72 X 72 MM. COR MARROM / PRETA TENSÃO NOMINAL 1KV, -CARGA DE RUPTURA DE MECÂNICA 10KN, - COR MARROM, -DISTÂNCIA DE ESCOAMENTO 112MM | | | |
| 0067 | 2.000 | H | SERVICO DE MANUTENCAO DE CAMERAS INCLUIDO AJUSTES DE REDIRECIONAMENTO, LIMPEZA DE LENTES, REGULAGEM DE FOCO E REPAROS. | | | |
| 0068 | 1.000 | SE | SERVICOS DE FUSAO OPTICA EM CAIXAS DE EMENDA DIO CTO OU OUTROS | | | |
| 0069 | 18.000 | MT | SERVICOS DE LANÇAMENTO E CABEAMENTO OPTICO E SEUS ACOPLAMENTOS DE FIXACAO EM POSTES INCLUINDO INSTALAÇÃO DE CAIXAS DE FUSÃO. | | | |
| 0070 | 60 | UN | SUPORTE DE FIXACAO DO GABINETE NO POSTE SUPORTE PARA GABINETES (CHAPA DE AÇO 1/4X1/4) FABRICADO EM CHAPA AÇO 1/4 X1.1/4, ACABAMENTO GALVANIZADO, PINTURA EPÓXI, BORRACHARNENTO OU PINTURA SINTÉTICO. COM TODOS OS FUROS DE PASSAGEM PARA OS PARAFUSOS | | | |
| 0071 | 60 | UN | SUPORTE PARA CAMERA MONTADO EM POSTE SUPORTE DE SUSTENTAÇÃO PARA CÂMARA NO TOPO DOS POSTES EM TUBO DE 2" (POLEGADAS) COM COMPRIMENTO 3000MM EM TUBO CHAPA ESPESSURA MÍNIMA DE 2MM. NA BASE PARTE (LADO 1) SUSTENTAÇÃO PARA SER INSTALADO NO TOPO DO POSTE DA CÂMERA E OUTRA (LADO 2) PARA SER INSTALADO A CÂMERA (CONFORME SUPORTE DO FABRICANTE) TODOS CABOS DE CONEXÃO DEVERÃO PASSAR NA PARTE DE DENTRO DO SUPORTE SENDO VEDADAS PARA PROTEÇÃO DE CHUVAS E OUTROS. EM SEU ACABAMENTO GALVANIZADO, PINTURA EPÓXI, BORRACHAMENTO OU PINTURA SINTÉTICO | | | |
| 0072 | 40 | UN | SWITCH 10/100/1000 MBS 8 PORTAS POSSIBILIDADE DE ALIMENTAÇÃO POR POE PASSIVO PELA PORTA LAN 1. LEDS INDICADORES NA PARTE SUPERIOR. QOS PARA PRIORIZAÇÃO DE DADOS, VOZ E VÍDEO. VELOCIDADE 1000MBPS, 8 PORTAS FAST ETHERNET 10/100 MBPS BACKPLANE DE 1.6 GBPS. FONTE DE ALIMENTAÇÃO EXTERNA. FREQUÊNCIA DE OPERAÇÃO - ENTRADA 100-240 V ~ 50/60 HZ, SAÍDA 12V 0.5A | | | |
| 0073 | 5 | UN | SWITCH 1X2 HDMI 4K | | | |
| 0074 | 4 | UN | SWITCHGIGABIT 48 PORTAS 10/100/1000 INTERFACES 48 PORTAS RJ45 10/100/1000 MBPS (AUTO NEGOCIAÇÃO/AUTO MDI/MDIX). AUTO NEGOCIAÇÃO DE VELOCIDADE, MODO DUPLEX E MDI/MDIX. PERFORMANCE - CAPACIDADE BUFFER DE MEMÓRIA MÍNIMA 12MB. CAPACIDADE DE COMUTAÇÃO DE NO MÍNIMO 40 GBPS. MÍDIA DE REDE - 10BASE-T UTP CATEGORIA 3, 4, 5 CABO (MÁXIMO 100M), 100BASE-TX/1000BASE-T UTP CATEGORIA 5, 5E OU ANTERIOR CABO (MÁXIMO 100M). SEGURANÇA - CRIAÇÃO DE LISTAS DE ACESSOS (ACL) PARA IPV6, PADRÃO 802.1X, AUTENTICAÇÃO BASEADA EM MAC, SWITCH GERENCIÁVEL L3. CONECTIVIDADE - IEEE 802.3I, IEEE 802.3U, IEEE 802.3AB, IEEE 802.3X. DISPONIBILIDADE - FONTE DE ALIMENTAÇÃO COM CAPACIDADE DE OPERAR EM TENSÕES DE 100 A 240 V E EM FREQUÊNCIAS DE 50/60 HZ. PROTOCOLO SPANNINGTREE, PROTOCOLO RAPIDSPANNINGTREE (802.1W). ESPECIFICAÇÕES ADICIONAIS- ACOMPANHAR KIT DE SUPORTE ESPECÍFICO PARA MONTAGEM EM RACK DE 19" OCUPANDO UMA UNIDADE DE RACK (1U), HARDWARE E SOFTWARE NECESSÁRIO AO EMPILHAMENTO. ACESSÓRIOS - FORNECER TODOS OS ASSESSÓRIOS NECESSÁRIOS À CONEXÃO. | | | |
| 0075 | 20 | UN | TAMPAO ZA 30 X 30 X 3 FERRO FUNDIDO PADRAO CEMIG | | | |
| 0076 | 10 | UN | TECLADO SEM FIO QWERTY COR PRETO MECANICO TECLAS ALTAS | | | |

| | | | | | | |
|------|----|----|---|--|--|--|
| 0077 | 10 | UN | TELEVISOR LED 50 POLEGADAS SMART HDMI FULL HD TAMANHO DA TELA MÍNIMO DE 50 POLEGADAS. ALIMENTAÇÃO 100 - 240 V (AUTOVOLT) COM FORNECIMENTO DO CABO. TECNOLOGIA LED, TELA 100% PLANA, TV FULL HD (3840 X 2160 PIXELS) IGUAL OU MELHOR. PROFUNDIDADE MÁXIMA DE 7 CM. FORMATO DA TELA 16X9. POTÊNCIA TOTAL MÍNIMA (SOM) 10 W RMS. CONEXÕES - 1 PORTA DE REDE LOCAL ETHERNET (LAN), 2 ENTRADAS HDMI, 1 PORTA USB. | | | |
| 0078 | 30 | UN | TERMINADOR OPTICO 12/24 VIAS ACESSÓRIO DE USO INTERNO QUE ACOMODA AS FIBRAS EMENDADAS POR FUSÃO, PROTEGENDO-AS EM SEU INTERIOR. ACOMODAR ATÉ DOZE EMENDAS ÓPTICAS ENTRE AS EXTENSÕES ÓPTICAS E O CABO ÓPTICO. POSSIBILITAR A UTILIZAÇÃO EM AMBIENTE INTERNO. DIMENSÕES FÍSICAS MÁXIMAS (EM MM) 200 C X 110 L X 35 A (± 2%). DESTINADO AO ATENDIMENTO DE ÁREAS DE BAIXA CONCENTRAÇÃO DE CONEXÕES ÓPTICAS. POSSIBILITAR A TRANSIÇÃO DO CABO DIRETAMENTE PARA AS EXTENSÕES ÓPTICAS. SER FABRICADO EM AÇO PARA SUPORTAR AMBIENTES AGRESSIVOS, COM PINTURA EPÓXI, INCLUSIVE OS CORDÕES E EXTENSÕES ÓPTICAS NECESSÁRIAS ÀS FUSÕES PARA SAÍDAS EM CONECTORES APROPRIADOS. DEVERÃO SER FORNECIDOS TODOS OS ACESSÓRIOS NECESSÁRIOS ÀS CONECTORIZAÇÕES DAS FIBRAS, INCLUSIVE OS CORDÕES E EXTENSÕES ÓPTICAS NECESSÁRIAS ÀS FUSÕES PARA SAÍDAS EM CONECTORES APROPRIADOS, O FABRICANTE DEVERÁ OBRIGATORIAMENTE POSSUIR FILIAL OU REPRESENTANTE NO BRASIL EM CONDIÇÕES DE DAR ASSISTÊNCIA NOS EQUIPAMENTOS, SE NECESSÁRIO | | | |
| 0079 | 30 | UN | TUBO ELETRODUTO DE AGF 3/4 COM MISCELANEA LUVAS FITAS ACO AMARRACAO / BARRA 3 METROS PESADO | | | |
| 0080 | 30 | UN | TUBO ELETRODUTO DE PVC 3/4 COM MISCELANEA LUVAS FITA ACO AMARRACAO / BARRA 3 METROS | | | |
| 0081 | 5 | UN | VÍDEO WALL 2 X 2 4K RACK 19 HDMI COMPATIVEL COM SINAL DVI. VISUALIZAÇÃO 2X2 EM 4 TELAS. CONFIGURAÇÃO 2X2, 1X4, 4X1. 1 ENTRADA 2MP, 4MP, 8MP. 4 SAIDAS 2MP, 4MP, 8MP. FORMATO NTSC/PAL. FONTE ATX INTERNA 110/220V. CAIXA METÁLICA PINTURA PRETA EM EPÓXI | | | |

Valor global dos itens: R\$ _____, _____ (_____)

Atenção:

- É **OBRIGATÓRIO** o fornecimento dentro do envelope I, proposta orçamentária, prospectos de dados técnicos (datasheet)...” dos produtos especificados nos seguintes parágrafos do Anexo XII – Termo de Referência: 7.1, 7.2, 7.4, 7.5, 7.6, 7.7, 7.11, 7.12, 7.14, 8.1, 8.2, 8.3, 8.4, 8.5, 8.6, 8.7 (F,K,I,J,K,L,M,N,O,P,Q,R,S,T,U,V,W,X,Y,Z), 8.8 (A,C,J,M,T,U).
- Para os produtos especificados nos parágrafos: **7.1, 7.2, 7.5, 7.6, 7.7, 7.11, 7.12, 8.1, 8.2, 8.3 do Anexo XII - Termo de Referência** a empresa licitante deverá apresentar também, além do (datasheet), o **CERTIFICADO DE HOMOLOGAÇÃO**” da ANATEL.

CONDIÇÕES DE PAGAMENTO: O pagamento será realizado após cada medição ,mediante entrega da Nota Fiscal no Setor de Compras.

PRAZO PARA ENTREGA/EXECUÇÃO DO OBJETO: conforme a Ordem de Serviço, de acordo com o ANEXO I – ANEXO DE ITENS, naquilo que for aplicável.

VALIDADE DA PROPOSTA: 60 (SESSENTA) DIAS.

Declaramos para todos os efeitos legais que, ao apresentar esta proposta, com os preços e prazos acima indicados, estamos de pleno acordo com as condições gerais e especiais estabelecidas para esta licitação, as quais nos submetemos incondicional e integralmente;

Declaramos também que até a presente data inexistem fatos impeditivos a participação desta empresa ao presente certame licitatório, ciente da obrigatoriedade de declarar ocorrências posteriores.

Declaramos também que atendemos plenamente todos os requisitos de habilitação exigidos para participar do Pregão Presencial, se compromete a fornecer a integralidade do objeto licitado independentemente de mora ou pendências de outros contratos firmados com o Município, tudo sob as penas da Lei e das penalidades contratuais.

Declaramos ainda que o fabricante dos produtos oferecidos na presente proposta tem assistência técnica no Brasil.

CIDADE SEDE DA EMPRESA-UF, DATA DO CERTAME.

(ASSINATURA DO RESPONSÁVEL PELA PROPOSTA)

NOME

CPF

e/ou

(ASSINATURA REPRESENTANTE LEGAL)

NOME:

CPF:

(SE POSSÍVEL IMPRIMIR EM PAPEL TIMBRADO DA EMPRESA LICITANTE)

ANEXO VIII

DECLARAÇÃO QUE NÃO EMPREGA SERVIDOR PÚBLICO

PREGÃO N° 24/2023 - TIPO PRESENCIAL

A empresa (NOME EMPRESARIAL), inscrito no CNPJ sob o n° sob o n° _____.____.____/____-____, situada à, n°, Bairro, na cidade de/(ESTADO), representada pelo seu representante legal o Sr....., inscrito no CPF sob o n° _____.____.____-____, declara que não possui em seu quadro societário servidor público da Administração Direta e Indireta do município de Patrocínio/MG, nos termos do Art. 9º, inciso III.

CIDADE/ESTADO, DATA.

Nome e assinatura do responsável legal

(ESTE DOCUMENTO DEVERÁ SER ENTREGUE DENTRO DO ENVELOPE II DE HABILITAÇÃO)

ANEXO IX

DECLARAÇÃO FORMAL DE DISPONIBILIDADE DE RESPONSÁVEL (EIS) TÉCNICO(S)

(Este modelo deverá ser transcrito na forma e na íntegra, em papel impresso da empresa)

A Empresa, inscrita no CNPJ nº participante do Pregão nº 24/2023, destinada ao Registro de Preços para contratação de empresa especializada em serviços necessários à continuidade do Projeto de vídeo monitoramento, com implantação de novos pontos, DECLARA que disporá, por ocasião da futura contratação, de responsável(eis) técnico(s), considerado essencial para a execução contratual.

A empresa COMPROMETE-SE a manter, como responsável(is) Técnico(s) do mencionado serviço, até a sua conclusão, o(s) Engenheiro(s) que está(ão) sendo apresentado(s) no presente Termo. Declara que está ciente de que a(s) substituição(ões) do(s) referido(s) profissional(is) somente será(ão) possível(is), se previamente autorizada(s) pela Prefeitura Municipal de Patrocínio, com a devida justificativa e desde que o(s) novo(s) Responsável(is) Técnico(s) preencha(m) todos os requisitos exigidos no Edital e, que o não cumprimento do presente compromisso implicará desobediência ao § 10, do art. 30, da Lei Federal nº 8.666/93, com as respectivas consequências previstas no art. 88, da referida Lei.

(LOCAL E DATA)

(NOME E ASSINATURA DO REPRESENTANTE LEGAL DA EMPRESA) (ENDEREÇO, SE INEXISTENTE NO PAPEL IMPRESSO) CIENTE(S):

(NOME(S) E ASSINATURA(S) DO(S) RESPONSÁVEL(EIS) TÉCNICO(S))

ANEXO X

MODELO DE ATESTADO DE VISITA TÉCNICA (FACULTATIVA)

(Local e data)

À

Prefeitura Municipal de Patrocínio

A/C Comissão Permanente de Licitação

Referência: Pregão 24/2023

Prezados Senhores,

O Município de Patrocínio, pessoa jurídica de direito público interno, por intermédio de seu representante legal, _____, **ATESTA**, para o fim de habilitação no Processo Licitatório Modalidade Pregão nº 24/2023, que o (a) Sr. (a) _____ (qualificação: nacionalidade, estado civil, CREA, CPF) responsável técnico da empresa _____, pessoa jurídica de direito privado, inscrita no CNPJ sob o N° _____, com sede na cidade de _____, na _____, N° _____, realizou a visita técnica facultativa prevista no edital do certame, no dia ___ / ___ / ___.

Por ser expressão da verdade, firma-se a presente declaração.

Nome

Engenheiro Civil

ANEXO XI

DECLARAÇÃO DE PLENO CONHECIMENTO DOS TERMOS, LOCAL E CONDIÇÕES PARA EXECUÇÃO DOS SERVIÇOS

A empresa, inscrita no CNPJ sob o nº, com sede à (endereço), em cumprimento ao Edital do Pregão nº 24/2023, DECLARA que conheceu os documentos técnicos de engenharia e arquitetura do processo licitatório a que se refere, condições do local da obra, as dificuldades do projeto, os esforços e investimentos necessários para o empreendimento.

(localidade), (dia) de (mês) de (ano).

(assinatura e carimbo)

(nome do representante)

CPF nº (informar)

(cargo)

(nome da empresa)

ANEXO XII



SESTRAN — Secretaria Municipal de Segurança, Trânsito e Transporte

SISTEMA DE VIDEOMONITORAMENTO PATROCÍNIO – MG

TERMO DE REFERÊNCIA

| | |
|--|----|
| 1 | |
| 2 - DO OBJETO..... | 3 |
| 3 - DA JUSTIFICATIVA | 3 |
| 3- DA MODALIDADE | 3 |
| 4 - DESCRIÇÃO DO SISTEMA ATUAL E DOS SERVIÇOS NECESSÁRIOS..... | 4 |
| 5 - DAS OUTRAS OBRIGAÇÕES E DA INFRAESTRUTURA..... | 5 |
| 6 - SISTEMA DE CÂMERAS COM IMAGEM FULLHD E LEITURA DE PLACA VEICULAR (LPR)..... | 8 |
| 7 - DESCRIÇÃO E ESPECIFICAÇÃO TÉCNICA MÍNIMA DOS EQUIPAMENTOS QUE COMPOEM O SISTEMA DE VIDEOMONITORAMENTO — AMBIENTE EXTERNO | 9 |
| 8 - DESCRIÇÃO MÍNIMA DOS EQUIPAMENTOS QUE COMPÕEM O SISTEMA VIDEOMONITORAMENTO (AMBIENTE INTERNO - CENTRAL DE MONITORAMENTO)..... | 18 |
| 9 - INFRAESTRUTURA NECESSÁRIA PARA A REDE ÓPTICA E SALA DE VIDEO MONITORAMENTO (CANALIZAÇÃO E CABEAMENTO)..... | 24 |
| 10 – INFRAESTRUTURA PARA REDE ELÉTRICA EXTERNA (CANALIZAÇÃO E CABEAMENTO)..... | 26 |
| 11 - INSTALAÇÃO DE POSTES E CAIXAS..... | 27 |
| 12 - DA INSTALAÇÃO / INTEGRAÇÃO DOS EQUIPAMENTOS E ADEQUAÇÃO DA SALA DE VIDEOMONITORAMENTO..... | 28 |
| 13 - DOS NOVOS PONTOS A SEREM IMPLANTADOS | 31 |
| 14 - DA LISTAGEM DE ITENS (DESCRIÇÃO E QUANTITATIVO) | 31 |
| 15 - DAS NORMAS TÉCNICAS APLICÁVEIS..... | 34 |
| 16 - DOS MANUAIS..... | 35 |
| 17 - DOS PRAZOS DE EXECUÇÃO DOS SERVIÇOS (SLA)..... | 35 |
| 18 - DO RECEBIMENTO DOS MATERIAIS E SERVIÇOS | 35 |
| 19 - DOS TREINAMENTOS | 36 |
| 20 - DAS GARANTIAS | 36 |
| 21 - DO REGISTRO NO CREA (RESPONSÁVEL TÉCNICO)..... | 37 |
| 22 - DO ATESTADO / DECLARAÇÃO (COMPROVAÇÃO DE SERVIÇO PRESTADO) | 37 |
| 23 - DA VISTORIA TÉCNICA..... | 38 |
| 24 - DOS ENDEREÇOS DAS 65 CÂMERAS DE VIDEOMONITORAMENTO EXISTENTES (SPPED DOME E LPR)..... | 38 |
| 25 - DESCRIÇÕES MÍNIMAS PARA AMPLIAÇÃO E AJUSTES NAS NOVAS SALAS DE VISUALIZAÇÃO E NA SALA DE EQUIPAMENTOS E VIDEOMONITORAMENTO DO QUARTEL DE PATROCÍNIO - MG..... | 40 |
| 26 - DAS REGRAS PARA IDENTIFICAÇÃO, CERTIFICAÇÃO E ACEITAÇÃO DA REDE ÓPTICA E ELÉTRICA | 40 |
| 27 - DO PRAZO DE CONTRATO..... | 42 |
| 28 - MODIFICAÇÕES E ADITAMENTOS..... | 42 |

| | |
|---------------------------|----|
| 29 - DAS PENALIDADES..... | 42 |
| 30 - DA RESCISÃO..... | 43 |

**SECRETARIA REQUISITANTE: SESTRAN - SECRETARIA DE SEGURANCA
TRÂNSITO E TRANSPORTE**

1 - DO OBJETO:

1.1 - OBJETIVOS GERAIS: Processo licitatório visando a contratação de empresa especializada em serviços necessários à continuidade do projeto de VideoMonitoramento com a Manutenção dos pontos já existente, Implantação de novos pontos (aquisição complementar), Operacionalização de Solução Integrada de Vídeo monitoramento, fornecimento de Equipamentos, peças e serviços de infraestrutura e Operação Técnica Integrada, para a Prefeitura Municipal de Patrocínio, de acordo com as condições e especificações técnicas contidas neste termo e quantitativos previstos na Planilha de itens.

1.2 - OBJETIVOS ESPECÍFICOS: Contratação de empresa especializada na área de Infraestrutura e Redes de Segurança Eletrônica para o fornecimento de equipamentos, materiais e serviços de configuração e ampliação para o sistema VMU - Vídeo Monitoramento Urbano. Possibilitando à Administração Municipal efetivar a manutenções e expansões ao sistema de Vídeo Monitoramento, visando o seu bom e pleno funcionamento.

2 - DA JUSTIFICATIVA

2.1 - A contratação visa a manutenção, ampliação e continuidade do Projeto VMU - Vídeo Monitoramento Urbano atualmente instalado na cidade de Patrocínio MG, atendo-se aos termos e condições estabelecidos no edital e neste termo de referência. Busca-se com isso, garantir contrato com empresa especializada, que proverá a venda de materiais e a prestação de serviços de instalação, para atendimento ao sistema de câmeras “OLHO VIVO”.

3 - DA MODALIDADE:

3.1 - Processo licitatório será realizado através de licitação na modalidade PREGÃO - no sistema registro de preço (SRP), na forma PRESENCIAL, do tipo MENOR PREÇO GLOBOAL, com a execução sob o regime de fornecimento por demanda, nas condições e especificações técnicas abaixo estabelecidas, visando atender necessidades da Administração.

3.2 - Justifica-se a realização do processo licitatório na modalidade menor preço global pela necessidade de agilidade e economicidade na execução, pois, sendo um só fornecedor responsável por prover materiais e serviços, espera-se uma solução rápida e mais econômica no atendimento às demandas do sistema de segurança da cidade de Patrocínio / MG (sistema olho vivo).

3.3 - Sendo uma empresa única para venda dos materiais e prestação dos serviços, no caso de acionamento de garantia, acionaremos unicamente uma empresa, evitando o “jogo de empurra-empurra” (onde a falha será sempre da outra empresa, da que vendeu ou da que instalou);

3.4 - Com um fornecedor único a execução será garantida através de uma única ART (Anotação de responsabilidade técnica do CREA) por uma só empresa;

4 - DESCRIÇÃO DO SISTEMA ATUAL E DOS SERVIÇOS NECESSÁRIOS:

4.1 - O sistema de vídeo-monitoramento urbano atual conta com uma central de monitoramento que é encarregada pelo acompanhamento das imagens em tempo real durante 24 horas por dia em qualidade digital e controle de pan tilt e zoom em câmeras PTZ, além de supervisionar e controlar as câmeras localizadas em diversos pontos do município remotamente usando sistemas de conectividade através de fibra óptica. Essa ferramenta tem como objetivo gerar maior eficiência nas intervenções preventivas e repressivas realizadas pelo policiamento ostensivo e auxiliar no processo investigativo para identificação de infratores e em ocasiões que necessitam de perícia e defesa civil, podendo ter sua integração com o sistema "HELIOS" da PMMG.

4.2 - Essa solução de vídeo-monitoramento urbano estará integrada ao Centro Integrado de Operações de Segurança Pública do estado de Minas Gerais (HELIOS), visando a consolidação dos poderes da segurança pública, atuando no combate da criminalidade neste município.

4.3 - A aquisição e prestação de serviços serão realizadas sob demanda, sendo acionado e autorizado pela SESTRAN, devido à necessidade de interação com outras áreas e setores para prover a disponibilidade e a segurança do lugar a se executar a implantação.

4.4 - A execução dos serviços deve garantir a conectividade via fibra ótica, cabo ou rádios que atendam plenamente os objetivos do projeto, com qualidade e segurança, inclusive atendendo os níveis de SLA (O Service Level Agreement ou Acordo de Nível de Serviço conforme ABNT NBR ISO-IEC 20000-1), ainda, garantir as atualizações dos softwares e hardwares permitindo qualidade e continuidade ao projeto.

4.5 - A contratada deverá fornecer mão de obra apta para execução das atividades de forma segura e efetiva, e para isto prover a seus contratados o fornecimento de maquinários, equipamentos, ferramentas em boas condições de uso e proteção (NR-10), EPI's e treinamentos específicos para execução da atividade.

4.6 - A CONTRATADA deverá elaborar em caso de ampliação, um projeto executivo "As Built", da solução completa, como também citar os equipamentos integrantes do sistema de vídeo monitoramento outrora já adquiridos pela Prefeitura Municipal, bem como o detalhamento das instalações, integração com o Centro de Operações do Sistema de Vídeo Monitoramento (COSVM), infra estrutura utilizada, memorial descritivo do sistema de energia (nobreak e ligação das câmeras à concessionária), caixas de proteção para acomodação dos equipamentos, etc.

4.7 - Todos os equipamentos necessários para a prestação de serviço integral necessitam ser totalmente compatíveis, se possível da mesma marca e modelo dos já instalados ou melhores, para se manter no mínimo, a mesma qualidade atual. Como referência podemos citar as câmeras do tipo "speed dome full HD e as bullet LPR full HD" e , que deverão operar em infraestrutura de conectividade com velocidade de transmissão de dados ideal para cada câmera de vídeo, utilizando redes seguras, cabeamento estruturado, fibra-optica e outros dispositivos. Qualquer equipamento utilizado deverá ter homologação ou certificação da ANATEL.

4.8 - A CONTRATADA deverá ter know-how, expertise e capacidade técnica para manusear, transportar, instalar e prestar serviços nas estações de trabalho, servidores, banco de dados de imagens (storages), serviço de backup das imagens, racks, conversores de mídia, fios, cabos, conversores, adaptadores, fontes de alimentação, filtros de alimentação, proteções contra curtos elétricos, nobreak, roteadores, software e hardware de gerenciamento, mesa controladora, switches, encoders / decoders, condicionadores de ar, controle de acesso, vídeo, postes, estruturas metálicas, tubulações e proteção contra atos de vandalismo.

4.9 - A CONTRATADA deverá tomar conhecimento de todas as normas compatíveis com a execução da infraestrutura do objeto deste Termo, tais como as normas da ABNT, ANSI, TIA, EIA, IEC, ASA e suas sucessoras. Na inexistência destas, ou em caráter suplementar, poderão ser adotadas outras normas de entidades reconhecidas nacional e internacionalmente.

4.10 - Todos os materiais utilizados e todos os procedimentos adotados deverão obedecer

rigorosamente às normas que tratam de Instalações Elétricas de Baixa Tensão. A CONTRATADA será responsável por deixar pronto o sistema de alimentação para o fornecimento da energia elétrica, para alimentação dos novos equipamentos nos postes junto à concessionária de energia elétrica local, apenas aguardando a instalação do medidor e a ligação dos cabos à energia da concessionária.

4.11 - Todas as normas referentes às instalações de postes e equipamentos elétricos devem ser rigorosamente seguidas, conforme normas da concessionária de energia local, a fim de garantir a devida fixação, funcionamento e manutenção geral do sistema. O Município fará a devida fiscalização das instalações e medições de desempenho pós-instalação para assegurar o correto funcionamento e instalação de toda a solução.

4.12 - As redes elétricas deverão ser detalhadas em plantas específicas para cada ponto ou central de monitoramento, incluindo toda a parte elétrica, aterramento e outros;

4.13 - As redes elétricas das câmeras deverão ser protegidas por disjuntores e proteção de surto / descarga atmosférica e ter seu sistema devidamente protegido e aterrados para evitar choques elétricos nas partes metálicas que por ventura possam ser energizadas devido alguma falha.

4.14 - Será necessário o conhecimento do ambiente onde deverão ser executados os serviços e ou instaladas as câmeras e a central de operações, bem como o conhecimento e a adequação aos sistemas existentes já integrados pela CONTRATANTE.

4.15 - Os encargos referentes a impostos, encargos com pessoal, licenças e concessões junto aos órgãos responsáveis pela utilização de algum recurso será de inteira responsabilidade da CONTRATANTE.

5 - DAS OUTRAS OBRIGAÇÕES E DA INFRAESTRUTURA:

5.1 - A infraestrutura é composta por postes para fixação das câmeras e seus pontos de energia, derivações, tubulação, caixas de passagens, elementos de fixação, cabos, conectores, e outros, seja interna (Central de Vídeo monitoramento) ou externa (Captura de imagens), além dos sistemas de interligação baseada em caixas de fusão com os respectivos acessórios necessários ao sistema de comunicação da banda larga via fibra ótica. O projeto é composto por plataformas tecnológicas que garantem os seguintes princípios de funcionamento: a) Alta disponibilidade; b) Fácil expansibilidade; c) Flexibilidade, garantida para uso de futuras tecnologias; d)

Integração com os sistemas em uso. Para a execução dos serviços técnicos especializados deverão ser disponibilizados profissionais treinados, capacitados e certificados nas soluções existentes e a serem fornecidas. Finalizados os serviços, será obrigatório a execução dos testes de aceitação em campo dos equipamentos trocados ou instalados,

na presença de inspetores técnicos do Departamento de Tecnologia da Informação (DTI), com supervisão da SESTRAN - ADMINISTRAÇÃO MUNICIPAL. Os testes de aceitação em campo têm por finalidade aferir a montagem, características operacionais, configurações, desempenho e qualidade da solução e se constituirão dos seguintes itens:

- a) Testes mecânicos, dos equipamentos e de infraestrutura;
- b) Testes elétricos e de disponibilidade;
- c) Checagem de configuração geral e conectividade;

d) Testes Operacionais do sistema de visualização e gravação das imagens.

5.2 - A contratação do serviço terá a finalidade de realizar a instalação, configuração e testes em todos os equipamentos e suprimentos para o total funcionamento do sistema de monitoramento externo e interno, da sala de monitoramento, da conexão aos servidores de vídeo, dos equipamentos de conectividade, das instalações;

5.3 - Caso a implantação dos novos pontos de Vigilância a ser executado exija ou cause interrupções no funcionamento dos equipamentos da central, os serviços deverão ser programados para outros horários e dias, mediante prévia anuência do gestor do contrato. Caso o responsável técnico da CONTRATADA julgue necessárias alterações ou complementações nas rotinas de implantação, para funcionamento seguro e eficiente do sistema de vídeo monitoramento urbano, deverá submeter o assunto por escrito, ao gestor do contrato.

5.4 - Na realização dos serviços de implantação, havendo risco de perda de dados, fica a CONTRATADA responsável pela gravação de cópia de segurança das imagens armazenadas, e pela restauração dos dados no respectivo equipamento após a execução dos serviços.

5.5 - A empresa a ser contratada deverá ter habilitação técnica em instalação e configuração, inclusive com reposição de peças, dos equipamentos de conectividade e dos equipamentos de câmeras comprovada por atestados técnicos, emitidos por pessoa jurídica de direito público ou privado, contendo identificação do emitente e qualificação do signatário, comprovando a prestação de serviços e habilitação técnica em instalação e manutenção, com reposição de peças, dos equipamentos e sistemas de vídeo monitoramento urbana compatíveis com o objeto deste Termo de Referência.

5.6 - A CONTRATADA deverá possuir em seu quadro de pessoal, como responsável técnico, um profissional legalmente habilitado em qualquer uma das profissões relacionadas com os serviços de implantação e manutenção corretiva e preventiva de sistemas de vídeo monitoramento urbano devidamente qualificado e registrado pelo CREA para execução dos serviços objeto deste Termo de Referência.

5.7 - Possuir Certidão expedida pelo CREA que comprove o registro ou inscrição do(s) responsável(is) técnico(s) junto ao CREA, dentro da validade.

5.8 - A CONTRATADA deverá comprovar o vínculo do(s) responsável(is) técnico(s) mediante a apresentação de contrato de prestação de serviços, celebrado de acordo com a legislação civil comum, ou comprovar o vínculo trabalhista ou societário com a empresa, dos referido(s) profissional(is).

5.9 - Cabe a contratada fornecer à CONTRATANTE o número de telefone celular do preposto responsável comercial da empresa, com perfeito conhecimento do objeto contratado, para o pronto deslocamento e atendimento ao objeto dessa licitação;

5.10 - A CONTRATADA irá prestar serviços de instalação de novos pontos na cidade de Patrocínio, que demandados pela Administração Municipal, sendo necessário listar todo material e serviços necessários a esta nova implantação, bem como, serviços específicos e ampliação dentro da sala de monitoramento no batalhão da polícia militar.

5.11 - A CONTRATADA deverá cumprir todas as tarefas e exigências conforme constantes neste Termo de Referência. Em hipótese alguma, o desconhecimento das condições operacionais poderá ser alegado como justificativa para inexecução ou execução irregular da entrega dos equipamentos ou dos serviços a serem prestados na instalação.

5.12 - Deverá executar os serviços com rigorosa observância das normas técnicas e de segurança, bem como dos prazos e cronogramas previamente estabelecidos para o seu correto e completo atendimento.

5.13 - Deverá utilizar mão-de-obra especializada, qualificada e em quantidade suficiente à perfeita execução dos serviços de instalação dos equipamentos. Caberá à CONTRATADA a responsabilidade e o ônus pela mão-de-obra referente à execução do serviço de instalação, correção, configuração e de substituição de peças e componentes em caso de defeito na fase de

instalação.

5.14 - Deverá observar e zelar para que seu pessoal cumpra rigorosamente todas as normas e regulamentos internos da CONTRATANTE, especialmente aqueles relacionados à segurança, organização, saúde e higiene do trabalho.

5.15 - Deverá fornecer, às despesas de: transporte, estadias, refeições e equipamentos de segurança a seu pessoal designado para a execução dos serviços de instalação.

5.16 - Deverá não interferir, nem permitir que os seus serviços de instalação interfiram nas atividades rotineiras da CONTRATANTE. Caso isto não seja possível, apresentar justificativa por escrito a CONTRATANTE e prévio agendamento para a parada da Rede total ou isoladamente.

5.17 - Deverá fornecer todos os instrumentos, ferramentas e veículos, necessários à perfeita execução dos serviços ora contratados.

5.18 - Deverá não utilizar qualquer dependência ou instalação da CONTRATANTE, a não ser que esteja expressamente autorizada por escrito a fazê-lo, restringindo o trânsito de seu pessoal aos locais específicos da realização dos serviços, não percorrendo outras instalações, respeitando os direitos relativos à propriedade alheia.

5.19 - Deverá não alterar as especificações técnicas dos equipamentos sem a prévia e expressa autorização, por escrito, do fabricante com o aval do CONTRATANTE, sempre prezando pelo equipamento de melhor e mais atual configuração.

5.20 - Deverá informar à CONTRATANTE quaisquer irregularidades encontradas, para que esta possa adotar as medidas que julgar necessária, em tempo hábil.

5.21 - Deverá manter absoluto sigilo de todos os dados, imagens, documentos e informações da CONTRATANTE que vier a ter acesso por ocasião da prestação dos serviços, obrigando-se a **não** divulgá-los a terceiros sem o prévio e expreso consentimento por escrito da CONTRATANTE. A CONTRATADA será responsável civil e penalmente por toda e qualquer uso ou coleta indevida de imagens obtidas em decorrência da implantação ou manutenção, ou advindas do acesso indevido ou não autorizado.

5.22 - Deverá fornecer via e-mail / telefone / visita no local ou qualquer outro meio, a qualquer momento, os esclarecimentos, documentação atualizada do sistema, projeto AS BUILT, informações técnicas e quaisquer outras informações que venham a ser solicitadas pela CONTRATANTE sobre os equipamentos, componentes, funcionamento do sistema, etc. em um prazo máximo de até 24 horas após a solicitação.

5.23 - Deverá assumir plena responsabilidade pelos acidentes de trabalho que venham a ocorrer com seu pessoal na prestação de serviços à CONTRATANTE, devendo também obedecer às normas internas relativas à Segurança e Medicina do Trabalho, bem como qualquer outra que discipline as atividades internas da CONTRATANTE, inclusive quanto ao fornecimento a seus empregados dos equipamentos de proteção Individual (EPIs) necessários.

5.24 - A CONTRATANTE se reserva o direito de fazer outras exigências com respeito à Segurança do Trabalho, sempre que julgar necessário, para a proteção do material humano e dos equipamentos de sua propriedade.

5.25 - Deverá apresentar, sempre que solicitado pela CONTRATANTE, a relação com o(s) nome(s) do(s) técnico(s) que executaram os serviços de instalação.

5.26 - Deverá assumir inteira responsabilidade pela conservação dos ativos existentes como edificações, calçadas, cabeamento, rede elétrica, caixas, componentes eletrônicos e outros, durante a execução dos serviços de instalação, especialmente quanto aos materiais de acabamento existentes na edificação. Em caso de danos ao Município ou a terceiros, durante os serviços, a CONTRATADA fica totalmente responsável pela restauração e ou substituição dos itens danificados, sendo obrigada a entregar o local reparado e idêntico às condições originais;

5.27 - Deverá responsabilizar-se pelas despesas de tributos, encargos trabalhistas,

previdenciários, fiscais, comerciais, taxas, fretes, seguros, deslocamento de pessoal, prestação de garantia e quaisquer outras que indicam ou venham a incidir na execução deste contrato.

5.28 - São obrigações da CONTRATANTE efetuar os pagamentos na forma e prazo estabelecido neste termo. Proceder a conferência dos itens cotados de acordo com as especificações técnicas. Realizar a gestão e acompanhamento geral de todos os atos relativos ao Projeto Olho Vivo;

5.29 - Em caso de novas instalações, cada novo ponto terá um gestor nomeado pela respectiva administração, o qual ficará responsável por todas as questões afetas. Em tais pontos deverá haver norma geral de ação para garantir a completa segurança e custódia das imagens do sistema Olho Vivo.

5.30 - O fornecedor deverá entregar a CONTRATANTE todos os materiais restantes, inclusive caixas, manuais e outros, que vieram com os equipamentos comprados;

DESCRIÇÃO GERAL DA INFRAESTRUTURA INSTALADA

6 - SISTEMA DE CÂMERAS COM IMAGEM FULLHD E LEITURA DE PLACA VEICULAR (LPR):

6.1 - Para uma possível necessidade de ampliação do sistema, cada ponto onde se tem instalado câmeras, é composto por postes de cimento usinado de 7 metros de altura, os quais possuem na extremidade final, um suporte complementar com prolongamento de 3(três) metros de comprimento para dentro da via, onde em sua extremidade final será afixada a(as) câmeras. Este suporte terá que ser muito semelhante, ou igual aos que são utilizados atualmente. Nestes postes está fixada uma caixa em metal com porta e sistema de tranca, com borrachas de vedação que impeçam a entrada de água, umidade e insetos, a qual abrigará equipamentos tais como: no-breaks, conversores de mídia, fontes de alimentação, supressores de surto, disjuntores, terminadores ópticos, conexões elétricas e de aterramento. A energia elétrica é retirada diretamente dos postes mais próximos da concessionária, de acordo com normas adotadas pela CEMIG. O cabeamento está embutido na parte oca do poste e do suporte de modo a ficar totalmente protegido contra atos de vandalismo e ações do tempo.

6.2 - O cabeamento elétrico e equipamentos no poste de cada fibra óptica passa em tubulação subterrânea, a partir da caixa de câmera, até o poste da concessionária (CEMIG), onde está ligada a energia elétrica e o cabeamento óptico.

6.3 - A rede óptica está estabelecida com uso dos postes da concessionária da rede elétrica (em sua maior parte), de forma aérea com suportes específico, e através do uso de dutos subterrâneos, inclusive para travessia de logradouros e para abordagem nas caixas de emendas/passagem.

6.4 - Os cabeamentos ópticos de cada ponto de captura de imagens estão concentrados na sala de equipamentos, sediada no prédio do Quartel da Polícia Militar da cidade, localizado Av. Marciano Pires 1348, onde as imagens serão gravadas em equipamentos próprios no máximo tempo possível, na melhor qualidade permitida pelas câmeras (resolução 1920x1080p, 30 fps protocolo de compressão H.264 OU H.265).

6.5 - A visualização das imagens, por sua vez, ocorre na central de monitoramento por intermédio de computadores que distribuem as imagens para monitores e tv/monitor. Estes computadores são

operados pelos monitorantes e obtém as imagens diretamente do servidor (NVR) de gerenciamento, por intermédio dos switches gigabit ethernet constantes da presente especificação.

6.6 - A tecnologia de comunicação utilizada para o sistema de monitoramento é digital, com câmeras speed dome e câmeras bullet varifocal com função (LPR). Os conversores de mídia instalados chamados transmissores, nas caixas de equipamentos dos postes, tem a função de colher o vídeo digital vindo das câmeras, convertê-lo em sinal óptico e transmiti-lo para a central. Esses equipamentos também recebem os sinais de controle (joystick) de Pan/Tilt e Zoom (PTZ) dos teclados de controle conectados aos computadores de monitoramento. Os sinais são recebidos e convertidos na central, por conversores de mídia apropriados, chamados receptores, os quais são acondicionados em gabinetes apropriados, tamanho 19". Além da recepção dos sinais de vídeo, esses equipamentos tem a função de transmitir os sinais de controle de PTZ, via IP, recebidos dos joystick (USB) de controle conectados aos computadores de monitoramento, até as câmeras.

6.7 - Os sinais de vídeo digital já convertido e recebidos dos pontos de captura, são encaminhados para o switch gigabit e deste para os dispositivos de gerenciamento e armazenamento de dados (neste caso, o NVR armazena as imagens). A central é encarregada do monitoramento, da gravação, e reprodução, da supervisão e do controle das diversas câmeras remotas, com utilização de equipamentos capazes de permitir visualização da imagem em tempo real, alta definição controle de Pan, Tilt e Zoom e interferência no sistema, se necessário.

6.8 - A nova implantação para ampliação do sistema, será viabilizada através da compra dos equipamentos especificados neste termo de referência, acompanhados de todos os serviços necessários para a instalação dos equipamentos e integração das funções do sistema de monitoramento, para as plataformas de software embarcado. Todos os itens comprados para a ampliação deverão ser entregues, após a compra, na cidade de PATROCÍNIO, na SESTRAN - Secretaria Municipal de Trânsito e Segurança com a devida conferência e aceite pelo Gestor ou pessoa por ele indicada.

7 - DESCRIÇÃO E ESPECIFICAÇÃO TÉCNICA MÍNIMA DOS EQUIPAMENTOS QUE COMPOEM O SISTEMA DE VIDEOMONITORAMENTO **— AMBIENTE EXTERNO**

7.1 - CÂMERA SPEED DOME FULL HD 2MP

- a) A câmera deverá ser idêntica à já instalada, ou com a maioria das características comprovadamente superiores, sendo capaz de usar redes IP para tráfego de imagens e de comandos PTZ, além de fazer compactação de vídeo em, pelo menos, H.264, H.265 e MJPEG;
- b) Deverá suportar o funcionamento diuturno, incluindo a utilização dos motores de PTZ;
- c) Deverá suportar os seguintes protocolos:
- d) TCP/IP; - UDP/IP; - UPnP; DNS ou DynDNS; - DHCP; - RTP; NTP ou SNTP; - HTTPS;
- e) Operação: em cores em locais cuja a luminosidade seja de 0,005 igual ou melhor;
- f) Formato do CCD ou CMOS: 1/2.8";
- g) Resolução melhor ou igual a 1920x1080 pixels (FULL HD), tanto para visualização quanto para gravação, ambas a 30 fps;
- h) Zoom óptico igual ou maior que 25x óptico com abertura focal de 4.8mm a 120mm;
- i) Zoom digital igual ou maior que 16x;

- j) Função Infra vermelho com distância mínima de 100 metros;
- k) Foco automático, com cancelamento manual;
- l) Pan contínuo (ou infinito) de 360°, sem a utilização de quaisquer artifícios, tais como "autoflip", "auto-inversão" ou similares;
- m) Amplitude de movimento Tilt de -15(graus) para 90(graus) auto-flip;
- n) Deverá ser fornecida uma fonte de alimentação para cada câmera de vídeo, com tensão e corrente adequadas, do próprio fabricante da câmera ou recomendada pelo mesmo;
- o) Conexão RJ45 (Ethernet TCP/IP);
- p) Funções especiais: Pré-posicionamento de 99 ou mais posições para pan, tilt e zoom, programáveis via teclado de controle ou microcomputador (presets);
- q) Menu de configuração (setup) acessado via browser (Internet Explorer, Firefox, Google Chrome ou similares), em português;
- r) Zonas de mascaramento em locais específicos, gerenciadas junto com o zoom/distância, ou seja, independentemente do nível de zoom aplicado ou do posicionamento da câmera, a região mascarada deverá permanecer nesta condição, impedindo sua visualização;
- s) Compensação de luz de fundo: capacidade de melhorar a imagem em locais com fendas de claridade ou com ação de faróis de veículos (WDR ou similar);
- t) Construída em metal resistente, sendo própria para utilização em ambientes externos com grau de proteção IP66;
- u) A fixação deve ser do tipo pingente, adequada para montagem nos suportes dos postes;
- v) O fabricante da câmera deverá ter participação ativa no desenvolvimento do padrão elaborado pelo Open Network Video Interface Forum — ONVIF, assim como participação no comitê diretivo do citado fórum (FullMember).
- w) O fabricante deverá obrigatoriamente possuir filial ou representante no Brasil em condições de dar assistência nos equipamentos, se necessário;

7.2 - CÂMERA BULLET 4 MP FULL HD (LPR)

- a) A câmera deverá ser idêntica à já instalada, ou com a maioria das características comprovadamente superiores, sendo capaz de usar redes IP para tráfego de imagens e de comandos PTZ, além de fazer compactação de vídeo em, pelo menos, H.264, H.265 e MJPEG;
- b) Deverá suportar o funcionamento diurno;
- c) Deverá suportar os seguintes protocolos: TCP/IP; UDP/IP; UPnP; DNS ou DynDNS; DHCP; RTP; NTP ou SNTP; HTTPS;
- d) Operação: em cores em locais cuja luminosidade seja de 0,002 lux igual ou melhor;
- e) Formato do CCD ou CMOS: 1/1.8";
- f) Resolução melhor ou igual a 1920x1080 pixels (FULL HD) 60fps;
- g) Lentes varifocal motorizada de 2.8mm a 12mm;
- h) Função Infravermelho com distância mínima de 50 metros.
- i) Foco automático, com cancelamento manual;
- j) Deverá ser fornecida uma fonte de alimentação para cada câmera de vídeo, com tensão e corrente adequadas do próprio fabricante da câmera ou recomendada pelo mesmo;
- k) Conexão RJ45 (Ethernet TCP/IP);
- l) Funções especiais: Função leitura de placas veicular (lpr) com velocidade do veículo até 120km/h
- m) Menu de configuração (setup) acessado via browser (Internet Explorer, Mozilla, Firefox, Google Chrome ou similares), em português;
- n) Função (WDR), Compensação de luz de fundo: capacidade de melhorar a imagem em locais com fendas de claridade com ação de faróis de veicular;

- o) Construída em metal resistente, sendo própria para utilização em ambientes externos com grau de proteção IP66;
- p) A fixação deve ser do tipo base, adequada para montagem nos suportes dos postes;
- q) Deverá ser fornecida com todos os acessórios necessários à sua fixação no suporte para postes;
- r) O fabricante da câmera deverá ter participação ativa no desenvolvimento do padrão elaborado pelo Open Network Video Interface Forum — ONVIF, assim como participação no comitê diretivo do citado fórum (FullMember).
- s) O fabricante deverá obrigatoriamente possuir filial ou representante no Brasil em condições de dar assistência nos equipamentos, se necessário;
- t) As câmeras para captura de placas devem possuir software com capacidade de integração com o sistema Hélios da PMMG e conexão com internet para que os dados captados sejam encaminhados ao sistema;

7.3 - POSTE CONCRETO CÔNICO (7 METROS):

- a) Estrutura: Concreto com estrutura interior metálica;
- b) Tipo: Concreto usinado, em forma cônica; estrutura com parede mínima de 55 mm;
- c) Altura total: 700cm;
- d) TOPO: Cônico com diâmetro de 17cm medida externa;
- e) BASE: Cônico com diâmetro 30cm medida externa;
- f) Não poderá haver orifícios na parte superior do poste/suporte, para evitar a entrada d'água em seu interior;
- g) Sustentação: Base chumbada em caixa de concreto;
- h) Carga a ser suportada: peso de até 50 Kg sobre o suporte câmera (topo), e 1 m² (metro quadrado) de área de exposição a ventos. Não poderá haver trepidação com ventos normais cotidianos ou deslocamento de ar provocado pelo movimento de veículos;
- i) Ventos locais considerados: até 120 km por hora;
- j) Estrutura interna: OCA;
- k) Entrada de cabeamento: base até 1.100mm duto 50mm (parte oca do poste) até altura de 3.800mm onde interliga entrada da base ao gabinete de equipamento dando sequência para topo onde segue em duto de 50mm (parte oca do poste) para suporte fixação das câmeras;
- l) A saída do cabeamento, bem como sua passagem até a câmera e caixa de solo, será feita na parte oca do poste e do braço;
- m) Base de fixação: com mínimo 40cm diâmetro
- n) Caixa de concreto: Concreto com resistência à compressão ≥ 20 MPa;
- o) Descida de descargas atmosféricas: através de corpo do poste;
- p) Garantia: mínima de 10 anos, contra defeitos de fabricação.

7.4 - CAIXA METÁLICA PARA PROTEÇÃO DOS EQUIPAMENTOS

- a) Tipo: retangular, em chapa reforçada (pelo menos 1.2 mm);
- b) Dimensões: 60x50x25 (ALP) em centímetros;
- c) Grau de proteção IP66;
- d) Construção: metálica, com pintura eletrostática, na cor bege;
- e) Porta: na dianteira, com fechadura com chaves e o fornecimento com, no mínimo, 01 par de chaves idênticas cada, faz parte desta especificação;
- f) Venezianas: em dois pontos, 1 (veneziana) na parte de baixo para fixação do

- cooler(ventilador) e 2 (venezianas) na parte de cima das laterais esquerda e direita , tamponadas com filtro de espuma, para impedir a entrada de poeira e insetos;
- g) Ventilador: 120mm x 120mm x 30mm, fixado na veneziana inferior, para sucção do ar quente; ligado diretamente na energia elétrica (220 ou 127 Vac);
 - h) Saída de cabeamento: pelo fundo, com orifício para encaixe em tubo de 40 mm;
 - i) Porta: com borracha para vedação (água);
 - j) Placa de fixação de equipamentos: fixada dentro da caixa, na cor laranja.

7.5 - CONVERSOR DE MÍDIA (UNIDADE TRANSMISSORA E RECEPTORA) - 100/1000

- a) Interface óptica: conexão se para uma fibra monomodo (1310 / 1550nm);
- b) Conversão padrão Ethernet 100/1000 Base TX para 100/1000 base FX; portas 1rj-45 ou 2rj-45(conforme pontos onde serão usados no projeto).
- c) Atendimento aos padrões IEEE 802.3, IEEE 802.3u, IEEE 802.3x;
- d) Transmissão de dados em half e full duplex;
- e) Fonte de alimentação 5v 1A.
- f) Indicação de alimentação, link de fibra e atividade Ethernet através de LED;
- g) Temperatura de operação: faixa mínima de 0°C a 70°C e umidade relativa de 0 a 95% não condensada;
- h) Distância de operação: mínimo de 20 Km de distância do receptor;
- i) Deverá ser stand-alone e apropriado para uso em ambiente hostil, sujeito a poeira e a temperatura elevada;
- j) Deverá trabalhar em conjunto com a unidade receptora especificada, sendo todos os conversores (tx/rx);
- k) Dimensões físicas máximas (em mm): 94 C x 73 L x 28 A (+/- 2%);
- l) MTBF: maior que 100.000 horas;
- m) Compatibilidade eletromagnética: FCC (Classe B) e CE (Classe B);
- n) O fabricante deverá obrigatoriamente possuir filial ou representante no Brasil em condições de dar assistência nos equipamentos, se necessário.

7.6 - TERMINADOR ÓPTICO

- a) Acessório de uso interno que acomoda as fibras emendadas por fusão, protegendo-as em seu interior;
- b) Acomodar até doze emendas ópticas entre as extensões ópticas e o cabo óptico;
- c) Possibilitar a utilização em ambiente interno;
- d) Dimensões físicas máximas (em mm) 200 C x 110 L x 35 A (\pm 2%);
- e) Ser destinado ao atendimento de áreas de baixa concentração de conexões ópticas;
- f) Possibilitar a transição do cabo diretamente para as extensões ópticas;
- g) Ser fabricado em aço para suportar ambientes agressivos, com pintura epóxi; inclusive os cordões e extensões ópticas necessárias às fusões para saídas em conectores apropriados;
- h) Deverão ser fornecidos todos os acessórios necessários às conectorizações das fibras, inclusive os cordões e extensões ópticas necessárias às fusões para saídas em conectores apropriados;
- i) O fabricante deverá obrigatoriamente possuir filial ou representante no Brasil em condições de dar assistência nos equipamentos, se necessário;

7.7 - CABO ÓPTICO AUTO-SUSTENTÁVEL (AS 4FO, AS 12FO, AS 24FO)

- a) Revestimento primário em acrilato;
- b) Revestimento secundário em material polimérico;
- c) Núcleo geleado;
- d) Utilização: externa (utilização em dutos ou em poste, vão mínimo 80 metros), devendo todos os materiais ser resistentes às intempéries e as condições anômalas;
- e) Atenuação máxima: 0,4 dB/km em 1310 nm e 0,25 dB/km em 1550 nm;
- f) Resistência: os raios ultravioletas e umidade;
- g) Raio mínimo de curvatura: 100 mm;
- h) Resistência mínima à tração: 185 Kgf;
- i) Temperatura mínima de operação: 0 a 65 graus;
- j) Dados impressos na capa externa: nome do fabricante, marca do produto, data de fabricação, gravação sequencial métrica (em sistema internacional SI);
- k) Normas: o fabricante deverá ter seu produto baseado nas normas técnicas da ABNT e homologado junto a ANATEL;
- l) Número de fibras: variável, de acordo com a necessidade, conforme tabela fornecida na planilha de custos ou proposta de preços;
- m) Proteção especial contra deterioração por incidência de raios solares;
- n) Garantia: mínima de 05 anos, contra defeitos de fabricação. Essa garantia poderá ser da empresa CONTRATADA ou do fabricante dos cabos. Caso seja do fabricante, a empresa proponente deverá apresentar prova formal dessa garantia, através de contrato de fornecimento, declaração ou carta;
- o) Nos trechos aéreos, a empresa CONTRATADA poderá utilizar cabeamento do tipo autossustentável (AS), sem espinamento, onde houver vão menor que 80 metros, passagem de um único cabo, não caixa de emendas, não houver travessia de avenidas e não houver necessidade de reserva.

7.8 - DUTO CORRUGADO E PEAD

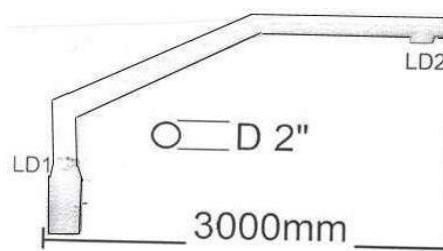
- a) Tipo: PEAD corrugado;
- b) Resistência a deformação: deformação de 5%, quando aplicada uma força de até 440 N;
- c) Diâmetro: 1.1/4;
- d) Emendas: as emendas deverão ser apropriadas, de forma a manter a continuidade sem oferecer obstáculos, em quantidades suficientes para atender todos os trajetos.
- e) Cor: preta.

7.9 - SUPORTE PARA CÂMERAS E GABINETES.

- a) Suporte de sustentação para câmara no topo dos postes em tubo de 2"(polegadas) com comprimento 3000mm em tubo chapa espessura mínima de 2mm. Na base parte (lado 1) sustentação para ser instalado no topo do poste da câmera e outra (lado 2) para ser instalado a

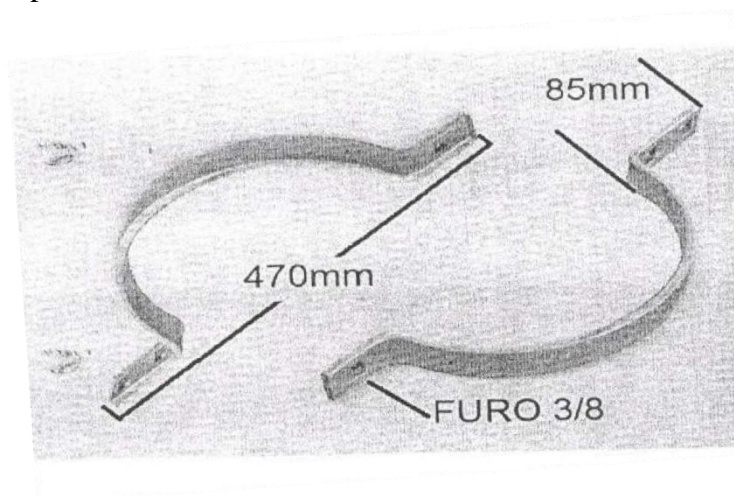
câmera (conforme suporte do fabricante) todos cabos de conexão deverão passar na parte de dentro do suporte sendo vedadas para proteção de chuvas e outros. Em seu acabamento galvanizado, pintura epóxi, borrachamento ou pintura sintético.

EXEMPLOS:



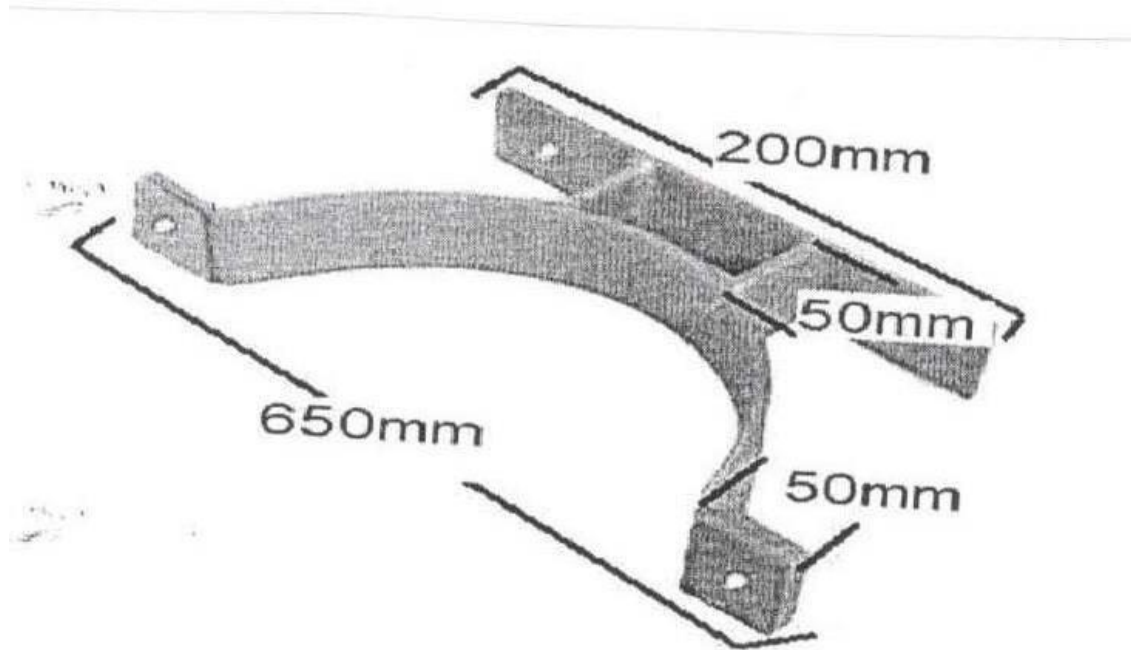
b) Abraçadeira de aço para suporte das câmeras fabricado em chapa aço 1/4 x 1.1/4; acabamento galvanizado, pintura epóxi, borrachamento ou pintura sintético. Com todos os furos de passagem para os parafusos.

EXEMPLO:



c) Suporte para Gabinetes (Chapa de aço 1/4x1/4) fabricado em chapa aço 1/4 x1.1/4; acabamento galvanizado, pintura epóxi, borrachamento ou pintura sintético. Com todos os furos de passagem para os parafusos.

EXEMPLO:



7.10 - KIT DE ANCORAGEM

a) Kit de ancoragem tipo cabo AS fibra óptica contendo todos equipamentos necessário para lançamento de todas rotas comunicação entre postes das câmeras a central de vide monitoramento itens (abraçadeira bap, suporte dielétricos, esticadores, alça pré formada, etc...

7.11 - CORDÃO ÓPTICO (interligar conversor de mídia a cabo óptico rota/cabo óptico rota a dio central (FUSÃO)

- a) Cordão constituído por uma fibra óptica monomodo;
- b) Possuir no mínimo 2,0 metros de comprimento;
- c) Tipo de conector: compatíveis com os equipamentos a serem licitados;
- d) A fibra óptica deste cordão deverá possuir revestimento primário em acrilato e revestimento secundário em poliamida;

- e) Sobre o revestimento secundário deverão existir elementos de tração e capa em PVC não propaga a chama;
- f) Possuir devidamente conectorizada em uma extremidade do cordão óptico e da outra extensão por fusão, testadas de fábrica além de possuírem certificado dos testes de perda por inserção e perda de retorno emitido pelo fabricante;
- g) Raio mínimo de curvatura aceitável para este cordão óptico simplex é de 15 mm;
- h) O fabricante deverá obrigatoriamente possuir filial ou representante no Brasil em condições de dar assistência nos equipamentos, se necessário.

7.12 - CAIXA EMENDA ÓPTICA 24FO;

a) Caixa de Emenda Aérea para proteger e abrigar emendas diretas ou derivadas de cabos de fibra Óptica em redes aéreas, em temperaturas de -40°C a 65°C, entrada e saída de cabos com prensa cabos, para cabos de diâmetro 8 a 16mm, as



fibras ópticas podem ser abrigadas em bandeja basculante com capacidade para até 24 fusões, caixa resistente contra deterioração, quando expostos a períodos prolongados no meio ambiente, inclusive à ação de radiação ultravioleta (UV), chuva e calor e apresenta baixa perda óptica. EXEMPLO:

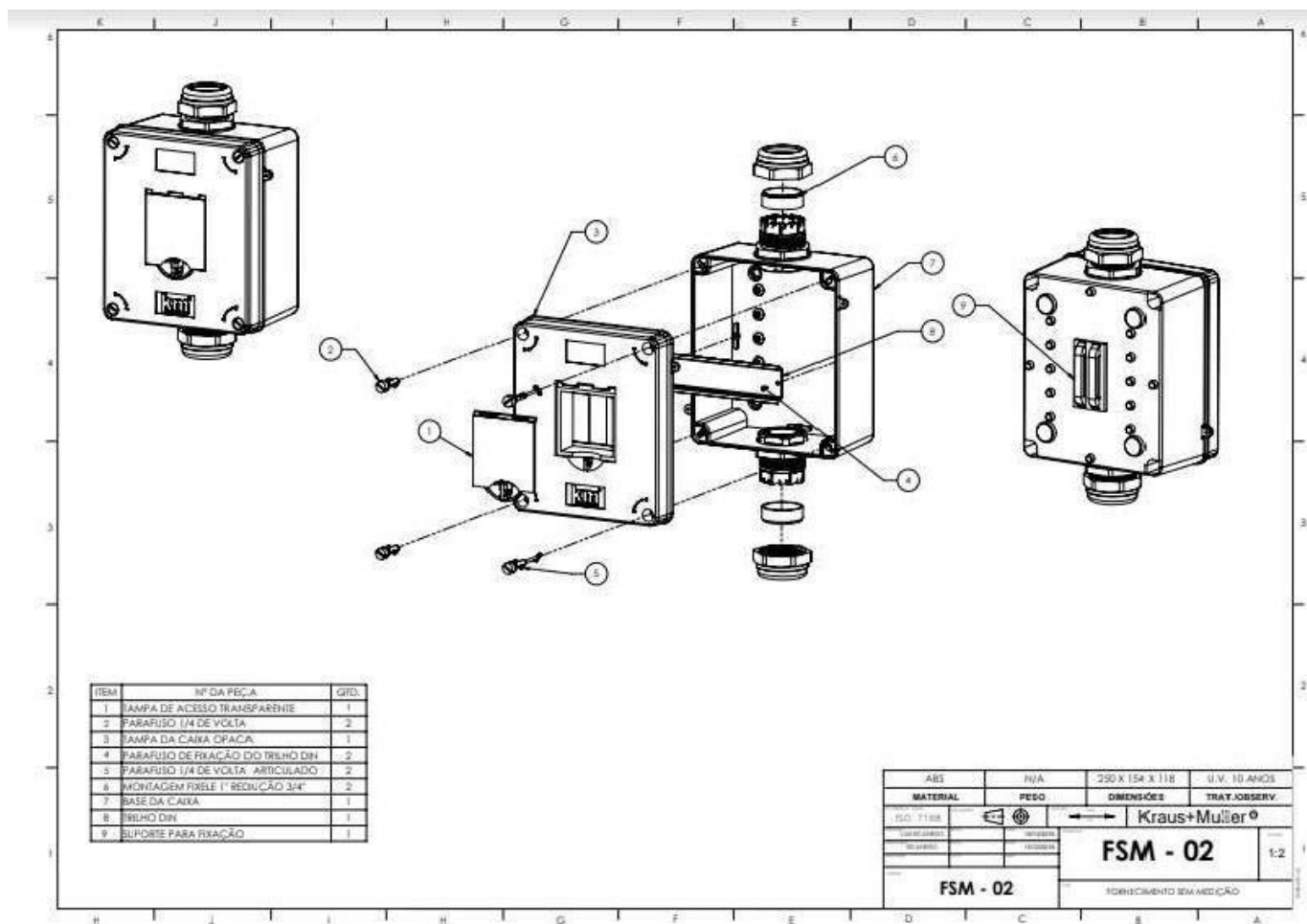
7.13 - CAIXA DE SOBREOR DE PVC PARA 2 DISJUNTORES (DIN Branca – IP 40);

EXEMPLO:



7.14 - CAIXA PARA 1 DISJUNTOR PADÃO CEMIG (SEM MEDIÇÃO)

- a) Caixa padrão CEMIG sem medição;
- b) Suporte para um disjutor DIN;
- c) Duas conexão entrada e saída tubo 3/4;
- d) Medidas aproximadas 14cm x 11cm x 9cm;



8 - DESCRIÇÃO MÍNIMA DOS EQUIPAMENTOS QUE COMPÕEM O SISTEMA VIDEOMONITORAMENTO (AMBIENTE INTERNO - CENTRAL DE MONITORAMENTO):

8.1 - GRAVADOR DE VÍDEO 32c EM REDE (NVR)

- a) Gravador de vídeo de rede para câmeras IP;
- b) Possuir no mínimo 32 canais/portas para câmeras IP;
- c) Deverá ser compatível com as câmeras do fabricante adquirido ou em local já instaladas, através do protocolo ONVIF, de forma que todas as funcionalidades e qualidade das câmeras sejam mantida (100% de compatibilidade) caso o equipamento oferecido seja de marcas distinta, ou oferecer NVR que esteja dentro das especificações solicitadas da mesma marca que as câmeras de forma que a compatibilidade seja mantida;
- d) Largura de banda de entrada 160/256;
- e) Deverá apresentar na interface de saída resolução de até 4k(3840x2160) - 1920x1080 pixels;
- f) Deverá possibilitar a opção de múltiplas visualizações dos na tela através de canais mosaicos;
- g) Compressão de vídeo: H.264,H.265 ou superior
- h) Resolução de gravação de todos os canais no mínimo em 4mp;
- i) Deverá suportar gravação de no mínimo 30 fps na resolução máxima da câmera ofertada por canal;
- j) Apresentar os seguintes modos de gravação: Manual, contínua, detecção de movimento e agendada;
- k) Deverá permitir reprodução simultânea de múltiplos canais sem comprometer a gravação;
- l) Possibilitar busca através de data, hora e por detecção de movimento;
- m) Deverá permitir backup através de dispositivo USB (pen-drive ou disco rígido);
- n) Deverá indicar eventos de perda de vídeo e detecção de movimento;
- o) Deverá possuir no mínimo 1 (uma) Interface de rede através de porta RJ45 (10\100\1000)
- p) Deverá suportar os seguintes protocolos de rede: DHCP; PPPoE; DNS; DDNS; NTP.
- q) Deverá permitir operação remota através de smartphones, tablets ou dispositivos similares com sistema operacional Windows, iOS ou android operando;
- r) Deverá possibilitar a instalação interna de pelo menos quatro HD's com interface SATA ou superior, com suporte a HD de 6TB;
- s) Deverá ter a opção de indicar para o usuário falha em HD e espaço de disco insuficiente;
- t) Possuir pelo menos três entradas USB;
- u) Deverá conter fonte de alimentação, com tensão e corrente adequadas ao funcionamento do equipamento e compatível com a fornecida pela concessionária, com fornecimento dos conversores de tensão e corrente que por ventura sejam necessários;
- v) Deverá possibilitar uso de mouse através de porta USB;
- w) O fabricante deverá obrigatoriamente possuir filial ou representante no Brasil em condições de dar assistência nos equipamentos, se necessário.

8.2 - SWITCH GIGABIT— 48PORTAS 10/100/1000

- a) Interfaces: 48 Portas RJ45 10/100/1000 Mbps (Auto Negociação/Auto MDI/MDIX),
- b) Auto negociação de velocidade, modo duplex e MDI/MDIX
- c) Performance: - Capacidade buffer de memória mínima 12mb
- d) Capacidade de comutação de no mínimo 40 Gbps;
- e) Mídia de rede: 10BASE-T: UTP categoria 3, 4, 5 cabo (máximo 100m); 100BASE-TX/1000BASE-T: UTP categoria 5, 5e ou anterior cabo (máximo 100m)
- f) Segurança: Criação de Listas de acessos (ACL) para IPv6; Padrão 802.1x; Autenticação baseada em MAC; Switch Gerenciável L3;
- g) Conectividade: IEEE 802.3i, IEEE 802.3u, IEEE 802.3ab, IEEE 802.3x
- h) Disponibilidade: Fonte de alimentação com capacidade de operar em tensões de 100 a 240
www.patrocínio.mg.gov.br – (34) 3839-1800 – Praça Olímpio Garcia Brandão 1452, Cidade Jardim
CEP 38747-050

V e em frequências de 50/60 Hz;

i) Protocolo SpanningTree;

j) Protocolo RapidSpanningTree (802.1w);

k) Especificações Adicionais: Deverá vir acompanhado do kit de suporte específico para montagem em Rack de 19" ocupando uma unidade de Rack (1U);

l) Deverá vir com todo o hardware e software necessário ao empilhamento;

m) Acessórios: A empresa CONTRATADA deverá fornecer os switches com todos os acessórios necessários à conexão estando todos estes equipamentos e acessórios instalados, configurados, testados e em perfeito funcionamento;

n) É de responsabilidade da CONTRATADA a instalação dos switches nos racks 19", bem como a configuração da rede local, incluindo as conexões com servidores, computadores e DIO (ou seja, com as câmeras) especificados nos demais itens deste termo de referência e o fornecimento de todos os materiais necessários. Para tanto as conexões com os servidores deverão ocorrer de maneira redundante, sendo que cada switch deverá ser conectado a cada um dos dois servidores (se houverem dois) e ligados entre si, devidamente configurados para permitir o balanceamento de cargas entre eles. Uma relação de usuários e senhas que eventualmente se façam necessários deverá ser entregue aos técnicos da PMMG lotados nos municípios de instalação, assim como no CTT;.

8.3 - JOYSTICK DE CONTROLE — PARA OPERADORES

a) Deverá ser totalmente compatível com as câmeras especificada, e do mesmo fabricante;

b) Controle PTZ via Joystick de 03 (três) eixos, com velocidade variável;

c) Display de caracteres numérico do tipo LCD;

d) Deverá permitir ao operador, mediante acionamento de teclas específicas do teclado;

e) Seleção das câmeras a serem visualizadas;

f) A forma de visualização (tela cheia ou mosaico);

g) Deverá possuir funções habilitáveis de reprodução, avanço e retrocesso das imagens gravadas;

h) Interface USB para conexão com microcomputador;

i) A alimentação poderá ser via interface USB ou via fonte de alimentação externa compatível com as características elétricas do teclado e fornecida junto com o teclado;

j) Condições de operação: temperatura entre 0 e 40°C;

k) O fabricante deverá obrigatoriamente possuir filial ou representante no Brasil em condições de dar assistência nos equipamentos, se necessário.

8.4 - TELEVISOR LED 50" SMART

a) Tamanho da tela: Mínimo de 50"

b) Alimentação: 100 - 240 V (autovolt) com fornecimento do cabo;

c) Tecnologia: LED, tela 100% plana;

d) TV full HD (3840 x 2160 pixels) igual ou melhor;

e) Profundidade máxima de 7 cm;

f) Formato da tela: 16:9;

g) Potência total mínima (som): 10 W RMS;

h) Conexões: 1 porta de rede local Ethernet (LAN), 2 entradas HDMI, 1 porta USB;

i) Alimentação: 100 - 240 V (autovolt) com fornecimento do cabo;

j) Tecnologia: LED, tela 100% plana;

k) TV full HD (3840 x 2160 pixels) igual ou melhor;

- l) Profundidade máxima de 7 cm;
- m) Formato da tela: 16:9;
- n) Potência total mínima (som): 10 W RMS;
- o) Conexões: 1 porta de rede local Ethernet (LAN), 2 entradas HDMI, 1 porta USB;

8.5 - MONITOR LED 23,8" FULL HD

- a) Tipo de dispositivo: Monitor LCD com retroiluminação LED - 23.8" tamanho mínimo podendo ser maior;
- b) Hub USB 3.0; Tipo de Painel: IPS; Relação de Aspecto: 16:9;
- c) Resolução Nativa: Full HD (1080p) 1920 x 1080 a 60 Hz
- d) Distância entre Pixels: 0.275 mm
- e) Brilho: 250 cd/m²; Relação de Contraste: 1000:1
- f) Tempo de resposta: 8 ms (normal); 5 ms (rápido)
- g) Suporte de Cor: 16,7 milhões de cores
- h) Conectores de Entrada: HDMI, VGA, DisplayPort
- i) Ajustes da Posição do Visor: Altura, pivô (rotação), plataforma giratória, inclinação
- j) Revestimento de Tela: Anti-ofuscamento, 3H Hard Coating.

8.6 - VÍDEO WALL 2X2 HDMI 4K (RACK 19)

- a) HDMI compatível com sinal DVI;
- b) Visualização 2x2 em 4 telas
- c) Configuração 2x2, 1x4, 4x1;
- d) 1 entrada 2mp, 4mp, 8mp
- e) 4 saídas 2mp, 4mp, 8mp
- f) Formato NTSC/PAL
- g) Fonte atx interna 110/220v
- h) Caixa metálica pintura preta em epóxi.

8.7 - PEÇAS INFORMÁTICA:

- a) Cabo HDMI 10 metros, FULL HD 3D 4K, FLAT: 3x13mm capacidade para 8 canais LPCM 192 KHZ 24BIT; compatibilidade com resolução máxima do BLU-RAY; compatibilidade com DVD ÁUDIO; compatibilidade com SUPER ÁUDIO CD DEEP COLOR X.V e color sincronização automática de áudio e vídeo BITSTREAM DE DOLBY TRUEHD BITSTREAM DE DTS HD MASTER ÁUDIO; canal ETHERNET; canal de retorno de áudio; suporte a imagens 3D; suporte para SISNA 4KX2K; conectores: 19 pinos; O.D: 6mm; velocidade: 1.4 1080P 3D - 4K; possui 2 filtros;
- b) CABO HDMI 20 metros, FULL HD 3D 4K, FLAT: 3X13MM capacidade para 8 canais LPCM 192 KHZ 24BIT; compatibilidade com resolução máxima do BLU-RAY; compatibilidade com DVD ÁUDIO; compatibilidade com SUPER ÁUDIO CD DEEP COLOR X.V e color sincronização automática de áudio e vídeo BITSTREAM DE DOLBY TRUEHD BITSTREAM DE DTS HD MASTER ÁUDIO; canal ETHERNET; canal de retorno de áudio; suporte a imagens 3D; suporte para SISNA 4KX2K; conectores: 19 pinos; O.D: 6 mm; velocidade: 1.4 1080P 3D - 4K; possui 2 filtros;
- c) CABO HDMI 05 metros, FULL HD 3D 4K, FLAT: 3X13MM capacidade para 8 canais

- LPCM 192 KHZ 24BIT; compatibilidade com resolução máxima do BLU-RAY; compatibilidade com DVD ÁUDIO; compatibilidade com SUPER ÁUDIO CD DEEP COLOR X.V e color sincronização automática de áudio e vídeo BITSTREAM DE DOLBY TRUEHD BITSTREAM DE DTS HD MASTER ÁUDIO; canal ETHERNET; canal de retorno de áudio; suporte a imagens 3D; suporte para SISNA 4KX2K; conectores: 19 pinos; O.D: 6 mm; velocidade: 1.4 1080P 3D - 4K; possui 2 filtros;
- d) CABO PAR TRANÇADO – CAT5E BLINDADO, bobina, ambiente: exterior; condutor 100% de cobre; isolamento em termoplástico; 4 pares de 24AWG blindados com fita de poliéster e fita aluminizada com dreno; para LAN CAT.5E; F/UTP dupla capa; primeira capa: material retardante a chama classificação cm; segunda capa: material termoplástico na cor preto, específico para uso externo.
- e) Conector RJ45 CAT5E, - tipo de conector: RJ-45; - quantidade: 100 conectores (pacote econômico); - tipo de cabo utilizado: U/UTP; - temperatura de armazenamento: - 40°C a +70°C; - temperatura de operação -10°C a +60°C; - cor: transparente ; - corpo em termoplástico de alto impacto (UL 94 V-0); - vias de contato produzido em bronze fosforoso com camadas de 2,54µm de níquel e 1,27µm de ouro; - atende FCC 68.5 (emi - interferência eletromagnética);
- f) Drive leitor / gravador de CD/DVD; interface: SATA; - diâmetro de disco: 12cm / 8 centímetros; cor: preto; modo de escrita: - DVD + R e DVD + R (DL) gravação seqüencial; - DVD-R e DVD-R (DL) : DAO / INCREMENTAL RECORDING; - DVD + RW : RANDOM WRITE DVD-RW : DAO / INCREMENTAL RECORDING; - CD-R / RW: DAO / TAO / SAO / PACKET WRITE; ; tempo de acesso; - DVD: 145 MS; - CD: 125 MS;
- g) Extensão adaptador USB 3.0, 20 metros, amplificado, ativo, com repetidor, conexão USB MACHO X USB FEMEA, garantia 2 anos;
- h) Fonte alimentação chaveada AC 110/220V 12V DC 5AH - tipo colmeia.
- i) Fonte de alimentação ATX 600W POWER (compatível, com correção do fator de potência superior a 85% com amplo alcance); fonte ATX 24 PINOS + 6 SATA;
- j) Disco Rígido HD 4TB interno HD 4TB - 3,5" - 7200 RPM (para computador) SATA III, uso interno;
- k) Disco Rígido HD 6TB interno HD 6TB - 3,5" - 7200 RPM (para NVR) SATA III, específico para CFTV;
- l) Memória DDR4, 2666MHZ, 8GB, para PC DESKTOP;
- m) Mouse óptico sem fio USB, resolução 1200DPI, cor preto, cabo 1,20m;
- n) Nobreak Bivolt - Microprocessador, 3 Estágios De Regulação. Potência Máxima 600VA. Bateria 12V 7AH, Rendimento/Autonomia De 25 Min Para 230VA De Potência Total. Indicador Luminoso De Rede. Conexões Cabo E Tomadas. Requisitos Do Sistema 115, 127 E 220V, Voltagem Bivolt;
- o) Nobreak Bivolt - Microprocessador, 3 Estágios De Regulação. Potência Máxima 600VA. Bateria 12V 7AH, Rendimento/Autonomia De 25 Min Para 870VA De Potência Total. Indicador Luminoso De Rede. Conexões Cabo E Tomadas. Requisitos Do Sistema 115, 127 E 220V, Voltagem Bivolt;
- p) Patch Cord CAT5E 2 metros, conector RJ45 blindado tipo industrial;
- q) Placa mãe LGA 2011-3, CHIPSET X99, SLOT DDR4 1866/3200, mínimo 6 SATA 3.0, mínimo 6 porta USB 2.0, mínimo 2 portas USB 3.0, SLOT PCI EXPRESS 3.0/16 X 3.0, SLOT SSD M2 NGFF GERAÇÃO LGA2011-3;
- r) Placa vídeo GDDR5 4GB 128 BIT 3 monitores, placa vídeo (GPU), 4GB DDR5 - 4096 X 2160, 128BIT, 3 saídas de vídeo (HDMI, DVI, VGA, ETC);
- s) PROCESSADOR LGA 2011-V3, FREQUENCIA 2.50 GHZ/ TURBO 3.30 GHZ, 12 NÚCLEOS FÍSICO, 24 NÚCLEOS THREADS, CACHE 30MB.
- t) GABINETE RACK 19" 4US PARA SERVIDOR;

- u) RACK 19" gabinete conversor de mídia 2US alimentação 127v/220v metal, chapa 2mm, cor preta.
- v) RACK 19' 2'US DIO 48FO, metálico, pintura epóxi cor preta.
- w) Switch 10/100/1000 MBPS 8 portas; possibilidade de alimentação por poe passivo pela porta lan 1; leds indicadores na parte superior; qos para priorização de dados, voz e vídeo; velocidade: 1000mbps; 8 portas fast ethernet 10/100 MBPS backplane de 1.6 GBPS; fonte de alimentação externa; frequência de operação: entrada: 100-240 V ~ 50/60 HZ SAÍDA: 12V 0.5A;
- x) Teclado sem fio, qwerty, cor preto; tec. Mecanico, teclas altas;
- y) SWITCH 1X2 HDMI 4K,
- z) Bateria 12V 7AH (selada).

8.8 – ITENS DE PEÇAS RELACIONADOS A PARTE ELÉTRICA (INFRA):

- a) Abraçadeira de aço para fixação do suporte da câmera; ajustável, chapa, com parafuso, galvanizada;
- b) Arruela aço 3/8; diâmetro interno: 10,5 mm; diâmetro externo: 24 mm; espessura: 1,2 mm acabamento: bicromatizado;
- c) Cabeçote alumínio 3/4; cabeçote alumínio h 3/4" polegadas -material: alumínio; polegada: 1 1/2";
- d) Cabo flexível 0.8/1.2KV 4mm azul; ABNT NBR NM 247-3 • cabos isolados com policloreto de vinila (PVC) para tensões nominais até 450/750V. ABNT NBR 5410 • instalações elétricas de baixa tensão;
- e) Cabo flexível 0.8/1.2KV 4mm preto ABNT NBR NM 247-3 • cabos isolados com policloreto de vinila (PVC) para tensões nominais até 450/750v. ABNT NBR 5410 • instalações elétricas de baixa tensão;
- f) Cabo flexível 0.8/1.2KV 4mm verde ABNT NBR NM 247-3 • cabos isolados com policloreto de vinila (PVC) para tensões nominais até 450/750v. ABNT NBR 5410 • instalações elétricas de baixa tensão;
- g) Cabo flexível PP - 3 x 2,5 mm² - em cores diferenciadas para fase, neutro e terra ABNT NBR NM247-5; cabos isolados com policloreto de vinila (PVC) para tensões nominais até 450/750V, inclusive.
- h) Cabo nax flexível 0.6/1KV 2.5mm azul; ABNT NBR 7286 – cabos de potência com isolamento sólida extrudada de borracha etileno-propileno (EPR) para tensões de 1KV A 35KV;
- i) Cabo nax flexível 0.6/1KV 2.5mm preto; ABNT NBR 7286 – cabos de potência com isolamento sólidaextrudada de borracha etileno-propileno (EPR) para tensões de 1KV A 35KV;
- j) Caixa ZA concreto medidas 30x30x40, padrão CEMIG;
- k) Curva eletroduto - 3/4" 180°, junsta elástica integrada, para tubos eletrodutos;
- l) Curva eletroduto 90° - AGF 3/4" tamanho médio;
- m) Disjuntor unipolar 10A curva c; conforme a NORMA NBR NM 60898 e NBR IEC 60947-2;
- n) Haste terra cantoneira de alta densidadede 2,20 m de comprimento galvanizada; material - AÇO ABNT 1010/1020 fabricado conforme norma NBR 8158/83 e 8159/84;
- o) Luva eletroduto de AGF 3/4;
- p) Luva eletroduto de PVC 3/4;
- q) Parafuso Aço 38 mm, Galvanizado M16;

- r) Parafuso Aço 60 mm, Galvanizado M16;
- s) Porca de material: aço carbono; diâmetro: 3/8 pol; para fixação de abraçadeiras;
- t) Rex galvanizado 1 linha;
- u) Roldana baixa tensão 72x72mm;
- v) Tampão ZA 30x30x3 ferro fundido (padrão CEMIG);
- w) Tubo eletroduto de AGF 3/4 com miscelânea: luvas, fita aço amarração / barra 3 metros pesado;
- x) Tubo eletroduto de PVC 3/4 com miscelânea: luvas, fita aço amarração / barra 3 metros;
- y) Filtro linha 4 tomadas botão reset proteção.

9 - INFRAESTRUTURA NECESSÁRIA PARA A REDE ÓPTICA E SALA DE VIDEO MONITORAMENTO (CANALIZAÇÃO E CABEAMENTO):

9.1 - DA AMPLIAÇÃO:

- a) Em caso de ampliação, A CONTRATADA deverá providenciar toda a infraestrutura necessária para a rede óptica, seja ela aérea ou subterrânea, e adequação da sala de monitoramento com todas as estruturas necessária para receber todos os equipamentos desde o(s) DIO(s) racks, nvr, nobreak etc. dos equipamentos do prédio onde será realizado o monitoramento das câmeras até os terminadores ópticos nas caixas de equipamentos dos postes, das câmeras (caso necessário existe desenhos da instalação original para conferencia). No caso de rede aérea, será utilizado os postes da rede elétrica da CEMIG. No caso de rede subterrânea, esta deverá ser construída em tubulação nova.
- b) O lançamento de todo o cabeamento óptico neste trecho é de responsabilidade da CONTRATADA que deverá deixar a rede óptica pronta para o recebimento dos equipamentos.
- c) Todos os materiais necessários para instalação desta rede serão de responsabilidade da CONTRATADA.

9.2 - PROJETO E DOCUMENTAÇÃO

- a) A CONTRATADA deverá apresentar a documentação da rede óptica ampliada, em que deverão ser fornecidas as plantas de caixas de passagem e de toda a rede, incluindo tubulação subterrânea, localização dos postes de monitoramento, cabeamento óptico, diagramas das interligações e detalhamentos diversos: racks, DIOS, caixas de emendas, terminadores ópticos, lista de materiais, memorial descritivo, instruções técnicas, identificação das fibras e suas terminações (origem e destino), relatório de testes (certificação do funcionamento da rede) e outros detalhes;
- b) A rede óptica deverá ser construída em conformidade com as normas e práticas citadas no item 8

9.3 - NORMAS TÉCNICAS APLICÁVEIS, no que for cabível;

- c) As Built a ser entregue deverá ser bem detalhado, retratando fielmente a rede instalada, sob pena de reelaboração do documento, sem prejuízos para as sanções previstas em contrato.

9.4 - DA REDE ÓPTICA AÉREA:

- a) No caso de ampliação do sistema, a instalação de cabeamento óptico aéreo deverá ser feita com cabo Auto-Sustentável (AS).
- b) Deverá ser usado caixa de emenda na instalação onde a mais de um cabo óptico, instalação

da reserva de cabos (onde necessário), nas travessias de avenidas e nos vãos superiores a 50 metros. Não será permitida instalação de caixas de emenda de cabo óptico em rede aérea, mas sim em caixa concreto armado com tampão Ri em ferro fundido onde necessário.

c) A empresa CONTRATADA deverá fornecer todos os acessórios necessários para instalação do cabeamento cotado de forma aérea, tais como: abraçadeiras bap, suportes dielétricos, alças para sustentação e outros;

d) O cabeamento óptico em toda rota deverá obrigatoriamente ser exclusivo para o vídeo monitoramento, ponto a ponto entre câmeras a central.

e) Não será aceito o uso de cabeamento óptico de terceiros (provedores de internet, empresa sub contratada, aluguel, empréstimo e outros).

f) A reserva de fibras na rede aérea deverá ser distribuída com espaçamento máximo de 500. A reserva deverá ser de pelo menos 10% do total do cabeamento lançado, de forma a permitir o manuseio quando necessário;

g) A instalação de caixas de passagens, caixas de emendas, e outros componentes de infraestrutura deverão ser conforme plantas constantes nos documentos da implantação, sendo posteriormente detalhado pela empresa CONTRATADA;

h) As caixas de emendas deverão ser posicionadas nos locais previstos.

9.5 - DA REDE ÓTICA SUBTERRÂNEA:

a) Em caso de ampliação, a rede óptica subterrânea será instalada em tubulação nova a ser implantada pela empresa CONTRATADA, em conexões dos segmentos de redes subterrâneas com segmentos de redes aéreas, nos acessos à unidade na qual será instalada a central de monitoramento e outros locais, conforme desenhos constantes;

b) Serão de responsabilidade da CONTRATADA quaisquer serviços referentes à implantação de rede subterrânea (em travessias de ruas/avenidas/rodovias, passeios, canteiros, de terra ou grama, etc), quais sejam: demolição do passeio, escavação de vala, lançamento de concreto, lançamento de duto PEAD, remoção de entulho, re-aterro da vala, recomposição de asfalto/piso/passeio, instalação dos cabos ópticos, instalação de caixas padrão ZA (com tampão), etc;

c) Deverão ser instaladas caixas de passagens do tipo ZA para passagem do cabo de fibra óptica. A distância entre as caixas está sujeita a variações de acordo com as condições do local (linha reta, subida, curvatura, etc). As caixas de passagens deverão ser posicionadas nos locais previstos;

d) Para passagem dos cabos ópticos no trecho entre a entrada do no quartel de PATROCÍNIO até a sala de equipamentos deverá ser utilizada a infraestrutura existente no local.

e) A adaptação de tubulação subterrânea deverá ser feita de forma padrão, conforme estabelecido no desenho entregue pela contratada. As caixas de passagens deverão ser feitas no padrão ZA. Deverão ser usadas mangueiras corrugadas, com 1.1/4 de diâmetro, de alta resistência ao peso das camadas de terra sobrepostas. No caso dos segmentos de redes de interligação de postes CEMIG como dos postes das câmeras com as caixas subterrâneas, poderão ser usados dutos corrugados de 1.1/4;

f) Deverão ser feitas caixas de passagem do tipo ZA próximo da base dos postes da concessionária (CEMIG), as quais deverão ser interligadas ao postes das câmeras;

g) A infraestrutura básica das redes ópticas subterrâneas deverá ser construída através da observação das diretrizes abaixo estabelecidas, quais sejam:

h) Caixas de passagem de solo: sua proteção deverá ser especial contra atos de vandalismo. As caixas de passagens deverão ser construídas de forma retangular, no padrão ZA, com tampão em ferro dúctil, escrita personalizada (CEMIG), situadas nos locais definidos no detalhamento da CONTRATADA, a ser aprovado pela comissão técnica, de acordo com a necessidade verificada pela empresa CONTRATADA e com as normas vigentes, de forma a permitir a

passagem do cabeamento sem obstruções. As distâncias deverão constar do detalhamento do projeto, não podendo haver lances de cabos com distância superior a 100 metros. Dentro destas caixas, quando não estiver especificado quantidade maior, deverão ser deixados pelo menos dois metros de fibra para uma melhor maleabilidade do cabo;

i) Tampão das caixas ZA: Deverão ser feitas em ferro dúctil e ter a inscrição (CEMIG). Deverá ter um sistema de travamento especial, contra abertura e atos de vandalismo e aprovado pela comissão técnica;

j) Canalização subterrânea entre caixa e poste: A canalização será feita com 01 (um) duto tipo PEAD corrugado, de 1.14, enterrado com profundidade mínima de 30 cm nos locais sem trânsito de veículos e 50 cm em locais que tenha trânsito de veículos. O piso deverá ser recomposto na forma original -em todo trecho canalizado, inclusive nas abordagens internas. Todas as "bocas dos dutos", incluindo os dutos AGF para descida das fibras e dos cabos Sintenax nos postes da CEMIG, deverão ser tamponadas com massa de calafetar ou similar, para impedir a entrada de animais, água e detritos capazes de obstruir os dutos;

k) Métodos de adaptação: Conforme verificado, a presente especificação prevê a utilização do método destrutivo para a instalação da rede subterrânea. Todavia, caso a CONTRATADA resolva utilizar o método não destrutivo, esta CONTRATANTE não se opõe, desde que não haja custos adicionais. O método de adaptação, na verdade, será aquele determinado pela prefeitura ou outro órgão competente.

9.6- DO LANÇAMENTO DO CABEAMENTO:

a) A empresa deverá lançar todo o cabeamento óptico, de forma a não comprometer a integridade dos cabos, fazendo testes em todos os cabos lançados, trocando os defeituosos. As terminações dos cabos deverão ser feitas nas pontas de cada um, com conectores próprios, fusões e ajustes nas caixas, sempre otimizando os espaços nas caixas e nos laços. Lançamento do cabeamento, sempre que possível, deverá ser feito observando as seguintes recomendações:

b) Inspeccione as tubulações antes da passagem dos cabos para encontrar pontos de abrasão. Instale previamente um guia para o encaminhamento dos cabos;

c) Nos cabos ópticos, utilize o elemento de tração e/ou o kevlar (cordões "plásticos" amarelos) para travamento do guia. Após a instalação, despreze cerca de 1,0 metro do cabo óptico;

d) Preliminarmente à passagem dos cabos, deverá ser feita uma numeração provisória com fita adesiva nas duas extremidades para identificação durante a montagem;

e) Os cabos não devem ser apertados. No caso de utilização de cintas plásticas ou barbantes parafinados para o enfeixamento dos cabos, não deve haver compressão excessiva que deforme a capa externa ou tranças internas. Pregos ou grampos não devem ser utilizados para fixação. A melhor alternativa para a montagem e acabamento do conjunto é a utilização de faixas ou fitas com velcro;

f) Os cabos ópticos devem ser terminados no DIO, fazendo fusão de todas as fibras dos cabos.

10 - INFRAESTRUTURA PARA REDE ELÉTRICA EXTERNA (CANALIZAÇÃO E CABEAMENTO)

10.1- A CONTRATADA deverá, além de seguir todas as diretrizes constantes no item anterior

(9) que se aplicam à área interna e externa, providenciar toda a infraestrutura necessária para alimentação da câmera, desde o ponto mais próximo da rede elétrica da CEMIG até a caixa de equipamentos no poste da câmera, sabendo que o poste CEMIG e o poste câmera para as instalações elétricas deverão estar ambos do mesmo lado da rua ou avenida. E esta canalização deverá ser subterrânea.

10.2 - As redes elétricas serão construídas em conformidade com as normas e práticas citadas neste edital - **NORMAS TÉCNICAS APLICÁVEIS, naquilo que for aplicável;**

10.3 - Ampliações e correções deverão ser implantadas exatamente conforme descrito no Anexo B a ser detalhado e entregue pela CONTRATADA.

10.4 - As caixas próximas dos postes CEMIG deverão receber a tubulação metálica oriunda desses postes. Nos postes da CEMIG deverão ser instalados tubos metálicos de 3/4", com cerca de 6 metros de comprimento, pesado, galvanizados a fogo, com "cachimbo" de proteção contra entrada de água;

10.5 - O aterramento deverá ser feito a partir da caixa entre o poste CEMIG e o poste da câmera, com um mínimo de 01 haste tipo cantoneira de alta densidade, cabo 2,5mm neutro da rede elétrica, de modo a estabelecer um máximo de 1 aterramento;

10.6 - Todas as conexões do aterramento deverão possuir acabamento com conectores apropriados e fixação adequada;

10.7 - O cabo a ser utilizado para ligação ao poste da CEMIG deverá ser de acordo com as normas desta concessionária;

10.8 - O dimensionamento do cabeamento deverá ser feito em função da distância e da carga, não podendo ser usada bitola de condutores com diâmetro menor que 2,5 mm² exceto em alguns casos como alguns circuitos de iluminação;

10.9 - O cabeamento usado dentro da caixa de equipamentos deverá ser do tipo PP, sintenax ou equivalente, com dois condutores encapados, envolvidos por grossa camada de borracha, de modo que seja imune à água, umidade e intempéries;

10.10 - A rede elétrica de alimentação das câmeras será monofásica, para alimentação em 127 Vac;

10.11 - A instalação da rede elétrica deverá seguir o padrão Telebrás, normas da ABNT e regras da CEMIG.

11 - INSTALAÇÃO DE POSTES E CAIXAS:

11.1 - A CONTRATADA deverá providenciar a instalação de todos os postes e caixas de equipamentos necessários para recuperação de danos e/ou ampliação;

11.2 - O local de escavação e instalação da base dos postes deverá ser no local onde existia o outro e em caso de nova instalação será sugerido pela empresa CONTRATADA e aprovado pelo gerente do projeto e pelo órgão Municipal competente antes do início dos serviços. Se no momento da implantação houver algum imprevisto que impeça a instalação do poste caberá à CONTRATADA sugerir uma outra localização, que deverá ser aprovada pela CONTRATANTE;

11.3 - A confecção das emendas, terminações e tudo mais que se fizer necessário à entrega dos postes instalados, com a tubulação feita, com o cabeamento (elétrico e óptico) implantado serão de responsabilidade da empresa CONTRATADA, de modo que a infraestrutura fique pronta para receber as câmeras e a Central de Monitoramento.

11.4 - A CONTRATADA deverá apresentar a documentação destas instalações, contendo:

www.patrocínio.mg.gov.br – (34) 3839-1800 – Praça Olímpio Garcia Brandão 1452, Cidade Jardim

CEP 38747-050

plantas de detalhamento da fundação para implantação de cada poste; memória de cálculos; lista de materiais, memorial descritivo, dimensionamentos diversos, dentre outros;

11.5 - Deverão ser implantadas exatamente conforme descrito no As Built a ser detalhado e entregue pela CONTRATADA;

11.6 - É de responsabilidade da CONTRATANTE o licenciamento junto à CEMIG, Prefeitura Municipal e outros órgãos, para execução do serviço de infraestrutura.

11.7 - Os postes que serão instalados em caso de ampliação, deverão ser inseridos na planta contida do - DESENHOS E DETALHES e detalhamento feito pela CONTRATADA, especialmente nos aspectos de definição, da fundação adequada e estes deverão ser reimpressos e entregues;

11.8 - A base dos postes, deverão ser fixadas com concreto; Antes da concretagem de cada base de poste, deverá ser feito e aprovado o aterramento conforme norma;

11.9 - Os suportes deverão ser posicionados de forma a obter a melhor visualização dos logradouros e demais áreas de interesse da Polícia Militar;

11.10 - Os eventuais furos no painel (chapa laranja da caixa de equipamentos) deverão ser feitos de acordo com a necessidade de fixação dos equipamentos;

11.11 - A base para fixação do poste deverá ter tamanho compatível com o tamanho do poste e da análise do tipo de solo, em concretagem forte. A responsabilidade pelo cálculo, dimensionamento da base e implantação é da empresa CONTRATADA, que deverá garantir a sustentação natural dos postes;

11.12 - Demais serviços de responsabilidade da CONTRATADA: vistoria e acompanhamento das instalações; execução de testes de aceitação de todas as partes da infraestrutura em campo; supervisão de montagem, customizações, ajustes dos equipamentos.

12 - DA INSTALAÇÃO / INTEGRAÇÃO DOS EQUIPAMENTOS E ADEQUAÇÃO DA SALA DE VIDEOMONITORAMENTO:

12.1 - CONSIDERAÇÕES GERAIS:

a) Qualquer dano causado aos equipamentos/materiais no momento da instalação é de responsabilidade da CONTRATADA, que deverá providenciar o reparo ou substituição dos mesmos, sem comprometimento dos prazos de garantia e sem utilização dos equipamentos sobressalentes previstos neste termo;

b) Na verificação ou ocorrência de defeitos de fabricação dos equipamentos/materiais fornecidos pela CONTRATADA, esta deverá providenciar a substituição dos equipamentos defeituosos no prazo máximo de 32 horas, de forma a não comprometer o funcionamento do sistema;

c) A CONTRATADA deverá providenciar todas as adequações equipamentos e vide monitoramento, de forma a entregar todo previstas para as salas de o sistema instalado e em funcionamento. Para tanto, deverão ser consideradas todas as definições a seguir, bem como todas as descrições constantes;

d) Todos os insumos necessários à instalação completa dos equipamentos previstos neste edital e adequações dos ambientes de monitoramento são de responsabilidade da CONTRATADA.

e) É de responsabilidade da CONTRATADA a atualização e reprogramação do Software de monitoramento nos servidores e microcomputadores, deixando-os configurados para gerenciamento, visualização e gravação das imagens de todas as câmeras previstas neste projeto.

12.2 - PROJETO E DOCUMENTAÇÃO:

a) Documentação: em caso de ampliação, deverão ser fornecidas as plantas detalhadas das

www.patrocínio.mg.gov.br – (34) 3839-1800 – Praça Olímpio Garcia Brandão 1452, Cidade Jardim

CEP 38747-050

redes lógica e elétrica internas à sala de monitoramento/equipamentos contendo layout de móveis e equipamentos, lista de materiais, memorial descritivo, dimensionamentos de circuitos e cargas, etc;

b) As Adequações das salas deverão obedecer às normas e práticas citadas – **NORMAS TÉCNICAS APLICÁVEIS**, naquilo que for aplicável;

c) As adequações ao projeto deverá também ser atualizado no As Built e entregue pela **CONTRATADA**;

d) O pedido de ligação da rede elétrica nos pontos onde irão funcionar as câmeras as câmeras novas é de responsabilidade da **CONTRATANTE**; bem como o licenciamento junto à CEMIG e outros órgãos.

e) A **CONTRATADA**, em caso de ampliação, deverá informar a contratante por onde passar a rota de fibra óptica informar toda parte técnica da rede de compartilhamento da concessionária (CEMIG), fornecer em arquivo jpg duas imagens de cada poste sendo uma imagem da placa de identificação fixada no mesmo e uma imagem da infraestrutura, e informar quantidade de postes que serão usados e medidas entre eixo postes a postes, no projeto indicando também em quais ruas e avenidas onde será feito o cabeamento óptico e ligações de energia nos pontos onde serão instalados as câmeras.

f) A **CONTRATADA** deverá apresentar croqui dos gabinetes instalados nos postes (em caso de reparo ou nova instalação), de monitoramento e fornecer: as plantas detalhadas da interligação entre estes postes e os postes da CEMIG; plantas detalhadas do circuito elétrico, equipamentos eletrônicos; diagramas de interligação; diagramas unifilares, dimensionamento das cargas dos equipamentos;

g) As Built: A **CONTRATADA** deverá fornecer, os seguintes documentos, além dos já especificados anteriormente:

h) Planejamento da implantação do sistema em caso de ampliação;

i) Diagrama do sistema em blocos, unifilares, etc, em caso de ampliação;

j) Diagrama de interligação dos equipamentos e partes do sistema, em caso de ampliação;

k) Descrição detalhada do funcionamento do sistema cotado, em caso de ampliação;

l) Diagrama de ligações elétricas, físicas e lógicas de cada equipamento, em caso de ampliação;

m) Memorial descritivo com explicações sobre configurações de todos os equipamentos, especialmente ativos de rede (servidores e switches), incluindo relação de logins e senhas em caso de alteração;

n) Em caso de ampliação é obrigatória a documentação da instalação física das redes elétrica e lógica. Esta documentação será necessária para manutenções, expansões e reformas. A apresentação das mesmas deve ser em um caderno no formato A4. Nesse documento deverá constar ainda o Termo de garantia, bem como as correções e atualizações na documentação do projeto original, além de:

o) Lista de equipamentos e materiais de rede empregados, com código do fabricante;

p) Planta baixa de infraestrutura, indicando as dimensões da tubulação e demais detalhes de projeto;

q) Planta baixa com o encaminhamento dos cabos elétricos e lógicos;

r) Relatório dos testes de certificação de todos os pontos Ethernet instalados;

s) Mapa de interconexão dos componentes de vide monitoramento;

t) Projeto de instalação (As Built), deverá ser fornecido em pranchas no formato AI, na escala 1:50 ou 1:100, de acordo com a definição da **CONTRATANTE**, desenhados em mídias;

u) A **CONTRATADA** deverá fornecer diagrama de interligação e funcionamento do sistema cotado, incluindo diagramas elétricos, unifilares, interligações, blocos de funcionamento, cabeamentos e outros elementos de rede, a serem entregues em papel e em mídia (AutoCad e/ou pdf).

12.3 - CONSIDERAÇÕES SOBRE INSTALAÇÕES DAS CÂMERAS:

- a) É de responsabilidade da CONTRATADA a instalação das câmeras nos postes, bem como a instalação dos equipamentos/materiais abrigados na caixa metálica (barra de tomadas, coolerfan, no-break, fontes de alimentação das câmeras, dispositivos de proteção contra surtos transitórios, tomadas, conectores, barras de aterramento e terminadores ópticos e outros);
- b) A furação do painel da caixa de equipamentos (chapa laranja da caixa) deverá ser feita de acordo com a necessidade de fixação dos equipamentos adquiridos, observando que, todavia, antes de perfurar a chapa;
- c) As redes elétricas das câmeras deverão ser protegidas por disjuntores e varistores devidamente aterrados, ligados na barra de aterramento, dentro da caixa de equipamentos;
- d) Os protetores (varistores) deverão ser aterrados e neutro da rede.
- e) Todas as conexões do aterramento deverão possuir acabamento com conectores apropriados e fixação adequada;
- f) A rede elétrica de alimentação das câmeras será monofásica, para alimentação em 127 Vac;
- g) A instalação da rede elétrica deverá seguir o padrão Telebrás, normas da ABNT e regras da CEMIG;
- h) O pedido de ligação da rede elétrica deverá ser feito pela contratante junto a CEMIG, em nome da Unidade da Polícia Militar indicada pelo gerente do projeto;
- i) Não será utilizado medidor de energia nas redes elétricas, sendo que a cobrança será feita por estimativa, pela CEMIG.

12.4 - CONSIDERAÇÕES SOBRE A SALA DE EQUIPAMENTOS E VIDEO MONITORAMENTO (INCLUSIVE DAS SALAS DE VISUALIZAÇÃO NOS NOVOS PONTOS), EM CASO DE AMPLIAÇÃO:

- a) Deverá ser utilizada a infraestrutura disponível para adequação, esta será em eletrodutos instalado em paredes, pisos, tetos e outras estruturas necessária e fornecidos pela CONTRATADA;
- b) A alimentação dos equipamentos será a partir do Quadro do No-break (QNB), ao passo que, o aparelho de ar condicionado (responsabilidade da contratante) será alimentado pelo Quadro de Distribuição compatível mais próximo;
- c) As redes elétricas deverão ser personalizadas, ou seja, ser detalhadas em plantas específicas, incluindo toda a parte elétrica e aterramento;
- d) A rede elétrica das salas deverá ser adaptada para recebimento dos equipamentos. Deverá ser confeccionado um aterramento para o rack ;
- e) A rede elétrica esta adequada para o recebimento dos novos equipamentos redimensionada a uma potência de 10KVA (alimentação do nobreak);
- f) A estrutura de monitoramento deverá ser construída em conformidade com as normas e Práticas citadas no item NORMAS TÉCNICAS APLICÁVEIS —, naquilo que for aplicável;
- g) A conexão entre os computadores dos operadores e os televisores será de responsabilidade da CONTRATADA, cabendo a esta o fornecimento de cabos HDMI em comprimento compatível com as distâncias para interligação dos mesmos;
- h) Em cada estação de trabalho do operador, deverão ser dispostos 01 monitor conforme "Layout da Sala de Vide monitoramento e Equipamentos", DESENHOS E DETALHES;
- i) Os televisores 50" deverão ser afixados na parede pela CONTRATADA, através de suportes a serem fornecidos pela mesma;

j) Todo o material necessário a essas adaptações deverá ser fornecido pela CONTRATADA.

12.5 - CONSIDERAÇÕES SOBRE SERVIDORES, SOFTWARES E LICENÇAS: Caberá à CONTRATADA a atualização e configuração do software embarcado, caso necessário ao controle das câmeras e NVRs, em caso de ampliação, visualização e acesso às câmeras, com restrições de acesso para imagens gravadas - SOFTWARE DE GERENCIAMENTO E MONITORAMENTO sem ônus para a CONTRATANTE.

13 - DOS NOVOS PONTOS A SEREM IMPLANTADOS:

13.1 - O sistema de monitoramento poderá ser ampliado, com a instalação de novos pontos de visualização (sem controle), a ser instalado em locais previamente estabelecidos pela CONTRATANTE.

13.2 - Cada novo ponto destas instalações serão compostos conforme itens da Planilha abaixo, por: rack(s), nobreak(s), computador(es), teclado(s) e mouse(s) sem fio, TV(s) 50" SMART (como monitor) e software compatível com a Sala de Video (Específico e utilizado nas estações de Monitoramento);

14 - DA LISTAGEM DE ITENS (DESCRIÇÃO E QUANTITATIVO):

14.1 - Abaixo segue lista de materiais necessários à implantação de novos pontos do Sistema de Olho Vivo, bem como os itens de Serviços necessários. A planilha abaixo tem por objetivo a apresentação das especificações técnicas mínimas dos materiais, e serviços necessários a execução do projeto, que serão fornecidos pela empresa CONTRATADA.

14.2 - MATERIAIS:

| ITEM | QTE. | UN. | DESCRIÇÃO | Ref. Item Edital | VALOR UNITÁRIO | VALOR TOTAL |
|------|------|-----|--|------------------|----------------|-------------|
| 1 | 80 | UN | ABRAÇADEIRA DE AÇO PARA FIXAÇÃO DO SUPORTE DA CAMERA | 8.8-A | | |
| 2 | 240 | UN | ARRUELA AÇO 3/8 | 8.8-B | | |
| 3 | 60 | UN | BATERIA 12V 7AH (SELADA) | 8.7-Z | | |
| 4 | 20 | UN | CABEÇOTE ALUMÍNIO 3/4 | 8.8-C | | |

| | | | | | |
|----|-------|----|---|-------|--|
| 5 | 200 | MT | CABO FLEXIVEL 0.8/1.2KV 4MM AZUL | 8.8-D | |
| 6 | 200 | MT | CABO FLEXIVEL 0.8/1.2KV 4MM PRETO | 8.8-E | |
| 7 | 200 | MT | CABO FLEXIVEL 0.8/1.2KV 4MM VERDE | 8.8-F | |
| 8 | 1000 | MT | CABO FLEXÍVEL PP - 2 x 2,5 mm ² - EM CORES DIFERENCIADAS PARA FASE, NEUTRO E TERRA | 8.8-G | |
| 9 | 20 | UN | CABO HDMI 10 METROS | 8.7-A | |
| 10 | 20 | UN | CABO HDMI 20 METROS | 8.7-B | |
| 11 | 20 | UN | CABO HDMI 5 METROS | 8.7-C | |
| 12 | 500 | MT | CABO NAX FLEXIVEL 0.6/1KV 2.5MM AZUL | 8.8-B | |
| 13 | 500 | MT | CABO NAX FLEXIVEL 0.6/1KV 2.5MM PRETO | 8.8-I | |
| 14 | 5000 | MT | CABO ÓPTICO AUTO-SUSTENTÁVEL (AS 12FO) | 7.7 | |
| 15 | 5000 | MT | CABO ÓPTICO AUTO-SUSTENTÁVEL (AS 24FO) | 7.7 | |
| 16 | 10000 | MT | CABO ÓPTICO AUTO-SUSTENTÁVEL (AS 6FO) | 7.7 | |
| 17 | 2000 | MT | CABO PAR TRANCADO – CAT5e BLINDADO | 8.7-D | |
| 18 | 20 | UN | CAIXA 1 DISJUNTOR PADRÃO CEMIG SEM MEDICAÇÃO | 7.14 | |
| 19 | 30 | UN | CAIXA EMENDA OPTICA 24 FO | 7.12 | |
| 20 | 30 | UN | CAIXA METALICA 60 x 50 x 25 COM TAMPA E VENTILAÇÃO FORÇADA, INCLUSO VENTILADOR PRÓPRIO | 7.4 | |
| 21 | 20 | UN | CAIXA SOBREPOR DE PVC PARA 2 DISJUNTORES | 7.13 | |
| 22 | 20 | UN | CAIXA ZA CONCRETO 30X30X3 | 8.8-J | |
| 23 | 30 | UN | CÂMERA BULLET VARIFOCAL 4MP LPR IP (POE) | 7.2 | |
| 24 | 30 | UN | CÂMERA SPEED DOME 2MP IP | 7.1 | |
| 25 | 200 | UN | CONECTOR RJ45 CAT5 | 8.7-E | |
| 26 | 40 | UN | CONVERSOR DE MÍDIA 10/100/1000 1RJ45 UNIDADE RECEPTORA COM FONTE DE ALIMENTAÇÃO | 7.5 | |
| 27 | 20 | UN | CONVERSOR DE MÍDIA 10/100/1000 1RJ45 UNIDADE TRANSMISSORA COM FONTE DE ALIMENTAÇÃO - | 7.5 | |
| 28 | 80 | UN | CORDÃO ÓPTICO SC/UPC MONOMODO COM CAPA PVC 2 METROS | 7.11 | |
| 29 | 20 | UN | CURVA ELETRODUTO - 3/4" 180° | 8.8-K | |
| 30 | 20 | UN | CURVA ELETRODUTO 90° - AGF 3/4" MEDIO | 8.8-L | |
| 31 | 10 | UN | DISCO RÍGIDO HD 4TB INTERNO 3.5" 7200RPM SATA III | 8.7-J | |
| 32 | 20 | UN | DISCO RÍGIDO HD 6TB INTERNO 3.5" 7200RPM SATA III | 8.7-K | |
| 33 | 50 | UN | DISJUNTOR UNIPOLAR 10A CURVA C | 8.8-M | |
| 34 | 400 | MT | DUTO CORRUGADO 1.1/4 EM PEAD | 7.8 | |
| 35 | 06 | UN | DRIVER LEITOR GRAVADOR CD DVD, SATA | 8.7-F | |
| 36 | 20 | UN | EXTENÇÃO ADAPTADOR USB 20 METROS | 8.7-G | |
| 37 | 50 | UN | FILTRO LINHA 4 TOMADAS BOTÃO RESET PROTEÇÃO | 8.8-Y | |
| 38 | 10 | UN | FONTE ATX 600W 24 PINOS + 6 SATA | 8.7-I | |
| 39 | 30 | UN | FONTE ALIMENTAÇÃO 127/220 AC PARA 12V DC 5AH (TIPO COLMEIA) | 8.7-H | |
| 40 | 04 | UN | GRAVADOR DE VIDEO 32C EM REDE NVR 4K | 8.1 | |
| 41 | 30 | UN | HASTE TERRA CANTONEIRA DE ALTA DENSIDADEDE 2,20 M DECOMPRIMENTO GALVANIZADA | 8.8-N | |
| 42 | 06 | UN | JOYSTICK PTZ (3 EIXOS) PARA CONTROLE CÂMERA360. | 8.3 | |
| 43 | 600 | UN | KIT ANCORAGEM BAP4, SUPORTE DIELETRICO, ALÇA PRÉ-FORMADA | 7.10 | |
| 44 | 20 | UN | LUVA ELETRODUTO DE AGF 3/4 | 8.8-O | |
| 45 | 20 | UN | LUVA ELETRODUTO DE PVC 3/4 | 8.8-P | |
| 46 | 20 | UN | MEMORIA DDR4 2666MHZ 8GB | 8.8-L | |
| 47 | 05 | UN | MONITOR LED 23,8" FULL HD | 8.5 | |
| 48 | 20 | UN | MOUSE OPTICO SEM FIO, MÍNIMO 1200DPI | 8.7-M | |
| 49 | 20 | UN | NOBREAK BIVOLT | 8.7-N | |
| 50 | 05 | UN | NOBREAK BIVOLT | 8.7-O | |
| 51 | 200 | UN | PARAFUSO AÇO 38MM GALVANIZADO M16 | 8.8-Q | |
| 52 | 200 | UN | PARAFUSO AÇO 60MM GALVANIZADO M16 | 8.8-R | |
| 53 | 100 | UN | PATCH CORD CAT5E 2 METROS | 8.7-P | |
| 54 | 06 | UN | PLACA MÃE 10° GERAÇÃO LGA 2011-3 | 8.7-Q | |
| 55 | 06 | UN | PLACA VIDEO GDDR5 4GB 128 BIT 3 MONITORES | 8.7-R | |

| | | | | | | |
|----|-----|-----|--|-------|--|--|
| 56 | 200 | UN | PORCA AÇO 3/8 | 8.8-S | | |
| 57 | 60 | UN. | POSTE CONCRETO USINADO CIRCULAR CONICO COM 7 METROS | 7.3 | | |
| 58 | 06 | UN | PROCESSADOR LGA 2011-V3 | 8.7-S | | |
| 59 | 01 | UN | RACK 19" 2 US DIO 48FO, METALICO, PINTURA EPÓXI COR PRETA | 8.7-V | | |
| 60 | 05 | UN | RACK 19" GABINETE CONVERSOR DE MÍDIA 2US | 8.7-U | | |
| 61 | 10 | UN | RACK 19" GABINETE PARA SERVIDOR 4US | 8.7-T | | |
| 62 | 400 | UN | REX CALVANIZADO 1 LINHA | 8.8-T | | |
| 63 | 400 | UN | ROLDANA BAIXA TENSÃO 72X72MM | 8.8-U | | |
| 64 | 60 | UN | SUPORTE DE FIXAÇÃO DO GABINETE NO POSTE | 7.9 | | |
| 65 | 60 | UN | SUPORTE PARA CAMERA MONTADO EM POSTE | 7.9 | | |
| 66 | 05 | UN | SWITCH 1X2 HDMI 4K | 8.7-Y | | |
| 67 | 40 | UN | SWITCH 10/100/1000 MBPS 8 PORTAS | 8.7-W | | |
| 68 | 04 | UN | SWITCH GIGABIT— 48 PORTAS 10/100/1000 | 8.2 | | |
| 69 | 20 | UN | TAMPÃO ZA 30X30X3 FERRO FUNDIDO(PADRÃO CEMIG) | 8.8-V | | |
| 70 | 10 | UN | TECLADO SEM FIO, TECLADO MECANICO, TECLAS ALTAS | 8.7-X | | |
| 71 | 10 | UN | TELEVISOR LED 50" SMART HDMI FULL HD | 8.4 | | |
| 72 | 30 | UN | TERMINADOR ÓPTICO 12/24 VIAS | 7.6 | | |
| 73 | 30 | UN | TUBO ELETRODUTO DE AGF 3/4 COM MISCELANEA: LUVAS, FITA AÇO AMARRAÇÃO / BARRA 3 METROS PESADO | 8.8-X | | |
| 74 | 30 | UN | TUBO ELETRODUTO DE PVC 3/4 COM MISCELANEA: LUVAS, FITA AÇO AMARRAÇÃO / BARRA 3 METROS | 8.8-W | | |
| 75 | 05 | UN | VIDEO WALL 2X2 4K RACK 19" | 8.6 | | |

14.3 - Serviços:

| ITEM | QTE. | UN. | DESCRIÇÃO | VALOR UNITÁRIO | VALOR TOTAL |
|------|-------|-----|---|----------------|-------------|
| 76 | 2000 | H | HORA TÉCNICA EM SERVIÇOS DE INSTALAÇÃO E CONFIGURAÇÃO NA SALA DE VIDEOMONITORAMENTO E SEUS EQUIPAMENTOS, INCLUINDO A INSTALAÇÃO E OU SUBSTITUIÇÃO CASO NECESSÁRIO FOR DE: RACK CONVERSOR DE MÍDIA, CONVERSOR DE MÍDIA, NOBREAKS, BATERIAS, CABOS HDMI, CABOS DE ENERGIA, CABOS DE REDE, PATCH CORD, CORDÃO ÓPTICO, NVR, HDS, COMPUTADORES, MOUSE, TECLADO, TVS, MONITORES, SWITCH, INSTALAÇÃO E ATUALIZAÇÃO DE SOFTWARE PRESENCIAL OU REMOTAMENTE SE POSSÍVEL POSSIBILIDADE, ENTRE OUTROS. | | |
| 77 | 2000 | H | HORA TÉCNICA EM SERVIÇOS DE IMPLANTAÇÃO DE NOVO PONTO DE VISUALIZAÇÃO, CONTENDO A INSTALAÇÃO E CONFIGURAÇÃO DE TODOS OS EQUIPAMENTOS NECESSÁRIOS, VISANDO A COMUNICAÇÃO ENTRE A CENTRAL DE VIDEOMONITORAMENTO (QUARTEL) E PONTO LOCAL, COM OS SEGUINTE ITENS ENTRE OUTROS: COMPUTADOR, TECLADO, MOUSE, NOBREAK, CONVERSOR DE MÍDIA, TV, SUPORTE, RACK, CABO HDMI, PATCORD, CORDÃO ÓPTICO, REDE ELÉTRICA, INTERLIGAR AO SISTEMA DE VIDEOMONITORAMENTO E TESTES. | | |
| 78 | 60 | SE | INSTALAÇÃO LOCAL EM PONTO DE MONITORAMENTO COM TODOS OS EQUIPAMENTOS, INCLUINDO: FURO NO SOLO PARA POSTE, INSTALAÇÃO DE POSTE E CONCRETAR, HASTE TERRA, ABRIR VALA PARA DUTO PEAD E CONCRETAR, INSTALAR CAIXA ZA E TAMPÃO ZA, INSTALAÇÃO DE SUPORTE PARA CAMERA COM TODOS ACESSÓRIOS, INSTALAÇÃO DE GABINETE EM POSTE COM TODOS OS EQUIPAMENTOS NECESSÁRIOS, INSTALAÇÃO DE CAMERA E CONECTAR NO GABINETE, INSTALAÇÃO DE ELETRODUTOS GALVANIZADO E PVC EM POSTE(CEMIG), INSTALAÇÃO DE CAIXA CO DISJUNTOR EM POSTES (CEMIG), INSTALAÇÃO DE CABO DE ENERGIA ELÉTRICA ENTRE POSTE CEMIG E GABINETE, CONEXÃO DE FIBRA COM FUSÃO, TESTE GERAL DE FUNCIONAMENTO. | | |
| 79 | 1000 | SE | SERVIÇOS DE FUSÃO ÓPTICA EM CAIXAS DE EMENDA, DIO, CTO OU OUTROS. | | |
| 80 | 18000 | SE | SERVIÇOS DE LANÇAMENTO E CABEAMENTO ÓPTICO E SEUS ACOPLAMENTOS DE FIXAÇÃO EM POSTES, INCLUINDO INSTALAÇÃO DE CAIXAS DE FUSÃO. SERVIÇO É POR METRO (MEDIÇÃO). | | |
| 81 | 1000 | H | SERVIÇO DE MANUTENÇÃO DE CAMERAS, INCLUINDO AJUSTES DE REDIRECIONAMENTO, LIMPEZA DE LENTES, REGULAGEM DE FOCO E REPAROS. | | |

OBSERVAÇÕES:

- 1) No valor lançado nos itens para Serviços de Mão de Obra, A CONTRATADA deverá considerar que nestes valores estarão embutidos os serviços de alvenaria (abertura de valas, aterramentos, montagem de postes, fixação de rede aérea, passagem de rede subterrânea, ...) configuração do local e do software na sala de operações (se necessário) e testes de operação;
- 2) **SOBRE O PAGAMENTO** - O pagamento será efetuado por solicitações demandadas e atendidas, em até 30 (trinta) dias, mediante apresentação das Notas Fiscais de serviço e de peças, constando os itens gastos com seus respectivos valores, bem como, a apresentação da nota fiscal de serviço, ambas notas devem estar acompanhadas com cópia do laudo de instalação e histórico das horas gastas (2ª via da OS) sendo estes, validados e vistados previamente pelo coordenador de transito do SESTRAN;
- 3) **SOBRE AS CERTIDÕES:** O fornecedor apresentará a Nota Fiscal no Departamento de Compras acompanhada dos originais das Certidões de débito junto ao INSS, FGTS e Certidão Negativa de Débitos Trabalhistas - CNDT (válidas e regulares);

15 - DAS NORMAS TÉCNICAS APLICÁVEIS

15.1 - As normas da ABNT e práticas Telebrás, abaixo relacionadas, aplicam-se em complemento nas especificações deste Edital, e deverão ser observadas pela empresa CONTRATADA, de forma a estabelecer o melhor grau de qualidade para infraestrutura implantada:

- a) 565-630-303 MG - Instalação de braçadeira ajustável para poste; 565-300-300 - Instalação de tampão para dutos vagos;
- b) 565-610-301 - Procedimentos de construção de linhas de postes; 565-660-300 - Instalação de ferragens e cordoalhas em postes;
- c) 565-650-302 SP - Instalação de isoladores para mensageiro metálico; 565-520-322 SP - Construção de sistema de aterramento em rede externa;
- d) 565-520-330 SP - Instalação de tubos para isolamento de redes de telecomunicações; 235- 210-712 - Especificação de duto corrugado flexível e seus acessórios;
- e) 565-630-305 MG - Utilização de fita de aço inoxidável em rede externa; NBR 5410 - Instalações elétricas de baixa tensão;
- f) NBR 5419 - Proteção de estruturas contra descargas atmosféricas;
- g) NBR 14565 - Procedimentos básicos para elaboração de projetos de cabeamentos de telecomunicações para rede interna estruturada;
- h) 201-420-104 - Procedimento para qualificação de produtos de telecomunicações; 235-001-606 - Simbologia de senhos de projetos e registro de rede telefônica 235-210-602 - Procedimento de construção de linha de dutos de PVC;
- i) 565-001-200 - Sinalização de trechos em serviços;
- j) 565-200-303 - Identificação de cabos e equipamentos em caixas subterrâneas; 565-200-307

- a) Instalação de cabos em dutos;
 - k) 565-300-300 - Instalação de tampão para dutos vagos; 565-310-308 - Serviço de valas;
 - l) 565-310-310 - Recomposição de pavimentação;
 - b) Construção de linha de dutos corrugados flexíveis;
 - c) Construção de linha de dutos de PVC de ponta e bolsa;
 - m) 565-320-303 - Construção de caixas subterrâneas de concreto moldadas no local.
- 15.2** - No caso de omissão de normas, ou dupla interpretação das relacionadas, será utilizada a norma TELEBRAS aplicável.

16 - DOS MANUAIS

16.1 - A CONTRATADA deverá entregar os manuais de todos os equipamentos adquiridos (utilização e técnico). Os manuais de utilização e técnico deverão estar em língua portuguesa.

16.2 - A CONTRATADA deverá, no final da implantação da nova infraestrutura, fazer todas as correções de eventuais mudanças no projeto, em forma de "As Built", e entregar duas cópias impressas e duas cópias em mídia, de forma definitiva para a comissão técnica, que fará análise e, se de acordo, fará a aceitação.

17 - DOS PRAZOS DE EXECUÇÃO DOS SERVIÇOS (SLA)

17.1 - A prestação de serviços de implantação deverá obedecer aos seguintes prazos:

- a) Montagem completa de um ponto novo (poste, aterramento, painel, câmera, interligação e configuração, com toda a infraestrutura e configurações necessárias ao funcionamento), prazo de 05 (cinco) dias úteis a contar da avaliação inicial.
- b) Se durante o prazo acima, a instalação e o serviço não for concluído, a CONTRATADA deverá apresentar um relatório técnico descrevendo a razão e os detalhes do atraso, apresentando o novo prazo, previamente alinhado e acordado entre as partes.
- c) A execução ocorrerá sob a supervisão conjunta ou em separado de um representante da PMMG/DTS, um representante do SESTRAN, um representante da área de TI da Prefeitura, um representante da área de eletricidade do SEASPA;
- d) Os prazos poderão ser reajustados pela CONTRATANTE, somente após ajuste prévio com a SESTRAN, mediante apresentação de LAUDO, especificando as razões do atraso.
- e) A CONTRATADA deverá considerar a necessidade de ajustes nos materiais, conectores e outras peças, que dependerem de junções especiais ou correlatos. Os equipamentos cotados deverão atender as normas e legislações brasileiras. Os serviços de implantação do sistema deverão ser considerados da seguinte forma: instalação de todos os materiais fornecidos; automatização de todos os recursos disponíveis nos equipamentos e nos sistemas que se conectam.

18 - DO RECEBIMENTO DOS MATERIAIS E SERVIÇOS:

- 18.1** - Os produtos/serviços serão formalmente entregues e conferidos pelo Engenheiro e Coordenador de Trânsito da SESTRAN que estiver acompanhando a execução.
- 18.2** - No caso do produto / serviço não ser considerado tecnicamente adequado, será emitido Termo de Recusa onde constarão os pontos a serem corrigidos.
- 18.3** - O recebimento definitivo não exclui a responsabilidade civil pela solidez e segurança do fornecimento ou da prestação dos serviços, nem a ético-profissional pela perfeita execução do CONTRATO, dentro dos limites estabelecidos em Lei.

19 - DOS TREINAMENTOS

19.1 - Caso a ampliação gere modificação no sistema atual que necessite instrução para operação e correção do mesmo, A CONTRATADA deverá fornecer treinamento. Caso ocorra alguma modificação necessária / obrigatória no sistema de controle ou software, após o recebimento efetivo da alteração. Este treinamento deve contemplar operadores, técnicos de manutenção, responsável pela sala de operações e o pessoal de TI da prefeitura e da PMMG, nas condições abaixo:

19.2 - Ofertar treinamento para equipe de supervisores do sistema de vídeo monitoramento, de forma que possibilite o manuseio de todos os equipamentos de monitoramento.

19.3 - Se necessário a capacitação será para um grupo total de 06 (seis) pessoas e deverá ser ministrado na cidade e local onde o sistema será instalado (Sede do 46 BPM).

19.4 - Este grupo deverá receber treinamento mínimo de 8 horas conforme a necessidade e acordado com a SESTRAN e DTI;

19.5 - Este curso deverá ser ministrado na Central de Monitoramento já existente contemplando todas as alterações realizadas no sistema ou novas funções dos software existentes;

19.6 - Deverão ser abordados aspectos comuns da operação do sistema, tais como mosaicos, interação com os televisores, e tudo que seja de importância e necessário à boa utilização dos recursos;

20 - DAS GARANTIAS:

20.1 - Todos os itens de materiais da Planilha de Itens deste processo, deverão contar com garantia de 12 meses contra defeitos de fabricação e desgastes de mecanismos em problemas que não sejam do uso natural. Caso tenha outro prazo especificado na descrição do item ou nos documentos que acompanham o produto (Garantia específica e padrão do fornecedor daquele produto), valerá a garantia de maior duração, visando vantagem maior para a

Administração. O prazo será contado a partir da data de recebimento do equipamento, após sua instalação, testes de funcionamento e emissão de nota. Tomando por base a data da emissão da Nota fiscal do produto.

20.2 - A garantia para itens de serviços será de 90 (noventa) dias, por padrão, contados a partir da data de emissão da nota fiscal. Exetando aqui os serviços relativos a troca de equipamentos sem garantia, os quais deverão ser executados durante os 12 meses de garantia geral dos mesmos. O prazo padrão de garantia poderá estendido conforme o problema demandado, em casos onde não houver solução imediata, dentro do prazo, e for necessário aguardar outras soluções, como troca de peças ou dos equipamentos.

20.3 - A CONTRATADA deverá garantir que todos os materiais usados no projeto deverão ser novos, inclusive os cabos ópticos, que deverão ter garantia de no mínimo 05 anos contra defeitos de fabricação.

20.4 - A CONTRATADA deverá providenciar o termo de garantia do fabricante, caso essa não assuma a garantia de algum produto;

20.5 - Todas as fibras, em toda a extensão das novas rotas, cada câmera deverá obrigatoriamente possuir sua fibra ponto a ponto, e estas deverão ser testadas, formalizando um relatório de testes para entrega à CONTRATANTE, conforme - REGRAS PARA IDENTIFICAÇÃO CERTIFICAÇÃO E ACEITAÇÃO DA REDE ÓPTICA;

20.6 - Os serviços deverão ser executados de acordo com as Normas Brasileiras da ABNT e padrões da boa Engenharia. Antes da execução, os detalhes do projeto e dos serviços deverão ser discutidos e aprovados pelo gerente do projeto, conforme já exposto;

20.7 - Os materiais de comunicação e uso comum, que comunicam entre si, principalmente os ativos da rede fibra óptica, deverão ser obrigatoriamente ofertados do mesmo fabricante para melhor execução do projeto e funcionamento de todo o sistema, caso a licitante não esteja em conformidade com o edital estará desclassificada da licitação.

20.8 - Garantir boas práticas nos serviços prestados para que seja aceita na vistoria das instalações;

execução de testes de aceitação de todas as partes da infraestrutura em campo; supervisão de montagem, customizações, ajustes e calibração dos equipamentos; estruturação dos postes da CEMIG em toda extensão de interligação dos pontos, conforme projeto, fazendo as adaptações de acordo com as exigências da citada concessionária e outros órgãos fiscalizadores.

21 - DO REGISTRO NO CREA (RESPONSÁVEL TÉCNICO):

21.1 - A empresa Licitante deverá apresentar Prova de seu Registro ou Inscrição na Entidade Profissional;

21.2 - A empresa licitante deverá comprovar possuir no seu quadro

permanente, na data de abertura do certame, profissional de nível superior e/ou técnico, devidamente registrados no Sistema CREA como responsável técnico pela execução nas áreas de ENGENHARIA ELÉTRICA OU ELETRÔNICA, COM EXPERIÊNCIA EM INSTALAÇÃO DE SISTEMA DE MONITORAMENTO POR CÂMERAS;

21.3 - A comprovação de vínculo do Responsável Técnico com a licitante poderá ser feita com a apresentação da cópia autenticada da carteira do CREA, juntamente com a cópia autenticada de um dos documentos abaixo relacionados: Das anotações da CTPS — Carteira de Trabalho e Previdência Social, acompanhada da respectiva Ficha de Registro ou; Do Contrato de Prestação de Serviços ou; Da Ata da Assembléia relativa à investidura no cargo ou; Do Contrato Social ou; Declaração de que disporá, por ocasião futura da contratação o(s) responsável(éis) técnico(s).

21.4 - A Capacidade técnica do profissional deverá ser comprovada com certidões do CREA.

21.5 - REGISTRO NO CREA - Comprovação de registro da empresa e de seu responsável técnico no Conselho Regional de Engenharia e Arquitetura — CREA, evidenciando sua habilitação legal para a execução dos serviços objeto da licitação.

21.6 - Caso a licitante seja registrada no CREA de outro Estado, deverá providenciar o visto do CREA- MG apenas por ocasião da celebração do contrato.

22 - DO ATESTADO / DECLARAÇÃO (COMPROVAÇÃO DE SERVIÇO PRESTADO)

22.1 - A licitante deverá comprovar, mediante ATESTADO(s) OU DECLARAÇÃO(ões), de capacidade Técnico-Operacional, em nome da licitante, emitido por pessoa jurídica de direito, público ou privado, que comprove que a licitante prestou ou esteja prestando, satisfatoriamente, cada um dos seguintes serviços compatíveis com o objeto desta licitação:

22.2 - Fornecimento e instalação de Sistema de Vídeo monitoramento composto por no mínimo 20 (vinte) pontos instalados em ruas, ou avenidas, ou praças públicas da cidade citada no atestado / declaração e que contenha no mínimo 01 (uma) Câmera por ponto;

22.3 - Instalação e configuração de gravador de vídeo em rede;

22.4 - Serviços de instalação de cabeamento em fibra óptica.

22.5 - O atestado / declaração deverá conter, no mínimo, o nome da empresa/órgão contratante, número de CNPJ e o nome do responsável pelo mesmo;

22.6 - O(s) atestado(s) deverá(ão) ser apresentado(s) em papel timbrado, original ou cópia reprográfica assinado por autoridade ou representante de quem o expediu, com a devida identificação, devendo conter o nome, o endereço e o telefone de contato do(s) atestador(es).

23 - DA VISTORIA TÉCNICA

23.1 - Poderá ser feita por especialista da empresa proponente. Essa visita é FACULTATIVA e deverá ser agendada com a Prefeitura de Patrocínio-MG e a unidade da PMMG na cidade. O atestado de Visita técnica poderá ser emitido, não sendo obrigatório, podendo a visita ser realizada em até dois dias úteis antes da realização do certame. O agendamento da visita deverá ser feito junto à Secretaria Municipal de Segurança, Trânsito e Transportes (SESTRAN), através do seguinte telefone: (34) 3839-1800 ramal 456.

24 - DOS ENDEREÇOS DAS CÂMERAS DE VIDEOMONITORAMENTO EXISTENTES (SPPED DOME E LPR)

24.1 - Os serviços de implantação de novos pontos poderão necessitar da localização e rotas de cada câmera que fazem parte do Sistema de Olho Vivo. As instalações das câmeras deverão ser acompanhadas por Técnicos indicados pela PMMG e SESTRAN para confirmação do local exato para afiação da base do poste. Se no momento da implantação houver algum imprevisto que impeça a instalação do poste, o técnico poderá sugerir uma outra posição desde que seja previamente acordado com a contratada e a prefeitura.

25 - DESCRIÇÕES MÍNIMAS PARA AMPLIAÇÃO E AJUSTES NAS NOVAS SALAS DE VISUALIZAÇÃO E NA SALA DE EQUIPAMENTOS E VIDEOMONITORAMENTO DO QUARTEL DE PATROCÍNIO - MG:

25.1 - São responsabilidades da CONTRATADA:

- a) Nos locais onde houver necessidade de passagem de cabeamento elétrico/lógico e não houver infraestrutura disponível, deverão ser instalados eletrodutos aparentes para passagem do cabeamento. Os cabos ópticos e elétricos deverão ser lançados em dutos distintos;
- b) Construção de novas canalizações subterrâneas, partindo da entrada do batalhão/unidade, nos trechos onde não houver canalização disponível, até a sala onde ficarão os racks com os DIOS;
- c) O reparo, imediato de qualquer dano causado ao funcionamento de outros sistemas da PMMG durante a execução destes serviços.

26 - DAS REGRAS PARA IDENTIFICAÇÃO, CERTIFICAÇÃO E ÓPTICA E ACEITAÇÃO DA REDE ELÉTRICA:

26.1 - Novas implantações devem se integrar ao projeto/layout existente. A contratada deverá apresentar o projeto do que será executado em caso de ampliações para validação das áreas envolvidas (PMMG, SESTRAN, TI).

26.2 - Na Sala Central de equipamentos de Vídeo Monitoramento atual, na Instalação de novos equipamentos, na Rede estruturada atual e no Painel de visualização (televisores) entre outros, a CONTRATADA deverá seguir o layout atual, e caso seja necessário modificações, somente ocorrerão com a validação das áreas envolvidas (PMMG, SESTRAN, TI).

26.3 - A rede elétrica deve-se adequar ao diagrama unifilar existente de levando em conta a divisão de cargas. Todos os circuitos deverão possuir proteção compatível. Os circuitos do no-break, de cada rack. A bitola mínima dos condutores será de 4 mm², exceto para os circuitos de iluminação que poderão ser usados condutores de 2,5mm² desde que indicados nos desenhos anexos. Todos os condutores deverão ser passados em eletrodutos apropriados. Não serão permitidas emendas de condutores dentro dos eletrodutos;

26.4 - Circuitos de distribuição de energia elétrica: Os circuitos de tomadas deverão ter como proteção disjuntores. Em todos os circuitos deverão existir proteções com disjuntores compatíveis. A alimentação geral é bifásica.

26.5 - Das Tomadas: Deverá ser tomada 2P+T de energia elétrica no novo padrão; As tomadas para energia elétrica, deverão ter funcionamento em 127 V, serão do tipo 2P+T 10A ou 20A- 127V; Para cada estação de trabalho possui um filtro de linha com 04 tomadas.

26.6 - Dos Condutores elétricos: Em caso de instalações aparentes, todos os condutores deverão ser passados em eletrodutos; Os condutores deverão ser novos de no mínimo 4 mm² para tomadas de força, obedecendo às seguintes cores:

a) Condutor fase: cor preta ou vermelha

b) Condutor neutro: cor azul claro ou branca

c) Condutor proteção (terra): cor verde ou verde-amarela.

26.7 - Não serão permitidas emendas de cabos no interior dos eletrodutos, em hipótese alguma; Excetuando-se as instalações em barra e os aterramentos, todas as instalações serão executadas com condutores isolados;

26.8 - Os marcadores de fios e cabos deverão ser construídos de material resistente ao ataque de óleos, do tipo braçadeira, e com dimensões tais que eles não saiam do condutor quando o mesmo for retirado de seu ponto terminal no caso de instalação em eletrodutos; Os cabos deverão ter as pontas vedadas para protegê-los contra a umidade durante a armazenagem e a instalação;

26.9 - Todo cabo encontrado danificado ou em desacordo com as normas e especificações, deverá ser removido e substituído;

26.10 - Toda montagem deverá ser feita de maneira que formem uma aparência limpa e ordenada. Deverão ser deixados, em todos os pontos de ligações, comprimentos adequados de cabos, de forma a permitir as emendas que forem necessárias;

26.11 - Nenhum condutor deverá ser instalado até que a rede de eletrodutos / dutos esteja completa e todos os serviços de adaptação estejam concluídos, de forma a não danificar os condutores.

26.12 - Antes da instalação dos condutores, deverá ser certificado que o interior dos eletrodutos não tenha rugosidade, rebarbas e substâncias abrasivas que possam prejudicar o cabo durante o puxamento;

26.13 - O lubrificante para a fiação, se necessário, deverá ser adequado à finalidade e ao tipo de cobertura dos cabos, ou seja, de acordo com as recomendações dos fabricantes dos mesmos;

26.14 - Puxamento poderá ser manual ou mecanizado, de acordo com as recomendações do fabricante dos cabos. No puxamento manual, normalmente usado em trechos curtos, a tração manual média deverá ser da ordem de 15 a

20 Kgf. No puxamento mecânico, normalmente usado em trechos longos, a tensão máxima permissível será da ordem 4 Kgf/mm². Os cabos deverão ser puxados com um passo lento e uniforme; trocas bruscas de velocidade de puxamento, ou inícios e paradas, devem ser evitadas.

26.15 - Identificação do cabeamento: em todas as caixas de passagens e terminações com etiquetas indelévels, aprovadas pelo gerente do projeto. As conexões, DIOS e demais elementos do sistema deverão ser identificados e documentados, tudo de acordo com as normas técnicas;

26.16 - Buscar o trajeto considerado mais curto, econômico e com maior segurança, que atenda a CONTRATANTE, — APRESENTAR DESENHOS E DETALHES. A CONTRATADA deverá aprovar o compartilhamento dos postes da que estiverem no trajeto da rede aérea antes de sua implantação. A mudança de trajeto pela CONTRATADA só poderá ser feita se houver necessidade técnica, devidamente justificada, sendo que essa mudança dependerá de autorização da comissão técnica.

26.17 - Deverá ser conectorizada 01 (uma) fibra óptica entre cada terminador óptico instalado no gabinete nos postes das câmeras ou DIO sala de monitoramento. Todas as fibras que saem da Central (DIO) deverão ser conectadas e ficarem em condições de uso. Nos terminais ópticos as fibras deverão ser acabadas (fusão) em cordão óptico com proteção padrão, ficando pelo menos 01 metro livre para manobra. Os conectores utilizados nos conversores ópticos e no DIO deverão ser do tipo SC. Todas as fibras de cada cabo óptico que terminarem em DIO deverão ser conectadas, terminadas e testadas.

26.18 - A confecção das emendas, terminações e tudo mais que se fizer necessário para a entrega dos postes instalados, com a tubulação concluída e com o cabeamento óptico e elétrico implantado será de responsabilidade da empresa CONTRATADA, de modo que a canalização e o cabeamento fiquem totalmente disponíveis para inserção dos ativos de rede e funcionamento dos circuitos;

26.19 - Da identificação dos cabos de fibra:

a) Os cabos ópticos deverão ser identificados por plaquetas e fitas, onde deverão estar gravados os dizeres "CUIDADO FIBRA ÓPTICA", "PROPRIETÁRIO: SESTRAN/PMMG TEL: (xx)xxxx-xxxx", informações sobre o cabo e sobre a rota, conforme exemplo abaixo:

FIBRA ÓPTICA

PROPRIETÁRIO: SESTRAN/ PMMG– TEL.: (34) 3515-7800
CABO 01 – CFOA-SM-DDR-48FO
ROTA: DGO-CES01 – 150 METROS

- b) As plaquetas deverão ser de material plástico e cor amarela, de forma que os dados pertinentes possam ser registrados manualmente com marcador específico.
- c) O campo de informações sobre o cabo deverá indicar: a identificação numérica do cabo, o tipo de fibra (monomodo), o tipo de cabo (DDR) e a quantidade total de fibras.
- d) O campo de informações sobre a rota do cabo deverá conter informações sobre os equipamentos/caixas de origem/destino do cabo e o comprimento total.
- e) A fixação das plaquetas nos cabos deve ser feita através apropriadas.

27 - DO PRAZO DE CONTRATO:

27.1 - A presente contratação terá início na data da assinatura e vigência de abraçadeiras plásticas de 12 meses, podendo ser renovado por iguais e sucessivos períodos com vista à obtenção de preços e condições mais vantajosas para a Administração, de acordo com art. 57,II, da Lei 8.666/93.

28 - MODIFICAÇÕES E ADITAMENTOS

28.1 - Qualquer modificação, seja no modelo de câmera, forma de fixação, modelo de poste, interfira na qualidade, ou funcionamento da quantidade (redução ou acréscimo), bem como prorrogação de prazo, deverá ser determinada pela CONTRATANTE através de aditamento, atendidas as disposições previstas na Lei 8.666 de 21/06/93.

28.2 - Os casos omissos neste relatório será tratado pelo Secretário da SESTRAN, Chefe da TI, representante da PMMG e PC previamente nomeados.

29 - DAS PENALIDADES

29.1 - Em julgando a CONTRATANTE ineficiente o serviço, havendo atrasos, omissões e outras falhas, a CONTRATADA será notificada para sanar as irregularidades, bem como apresentar defesa em até 05 (cinco) dias úteis, podendo a CONTRATANTE além de aplicar as penalidades previstas em lei e no Edital, aplicar de forma complementar os itens citados abaixo:

a) Na ocorrência de 3 (três) notificações seguidas sujeitará a CONTRATADA às penalidades citadas nesse termo, além da rescisão unilateral do contrato.

b) Sem prejuízo das sanções administrativas previstas na Seção II do Capítulo IV, Lei nº 8.666 de 21 de junho de 1993, a CONTRATADA poderá incorrer nas seguintes multas:

d) 0,33% (trinta e três décimos por cento) do valor atualizado do contrato, por dia de atraso injustificado, limitado a 10% (dez por cento);

e) 10% (vinte por cento) do valor total atualizado do contrato, pela desistência injustificada ou inexecução parcial do contrato.

29.2 - O valor referente às multas será descontado no pagamento subsequente a que fizer jus a CONTRATADA.

29.3 - As multas acima mencionadas são independentes, podendo ser aplicadas isolada ou cumulativamente.

29.4 - Em todo caso, havendo descumprimento das cláusulas contratuais injustificadamente, a licitada será obrigada a custear as manutenções e não se eximirá de qualquer das responsabilidades assumidas conforme o presente termo.

30 - DA RESCISÃO

30.1 - O contrato poderá ser rescindido uni ou bilateralmente, sendo o primeiro caso somente por parte da CONTRATANTE, atendida a conveniência administrativa ou na ocorrência dos motivos elencados nos artigos 77 e seguintes da Lei 8.666 de 21/06/93.

Patrocínio-MG, 25 de Janeiro de 2023.

DANILO PEREIRA
*Secretário Municipal de Segurança
Pública, Trânsito e Transporte*

CÉLIO HENRIQUE
Coordenador de Trânsito

CESAR AUGUSTO AMARAL
Engenheiro