

À

Prefeitura Municipal de Patrocínio - MG
Seção de Compras e Licitações

Sr. (a) Pregoeiro (a),

Portal: <https://licitanet.com.br/>

PREGÃO ELETRÔNICO – PERP 68

PROCESSO N° 254/2023

EDITAL N° 169/2023

Objeto: Registro De Preços Para Aquisições De Materiais Para Sinalização Viária Do Município De Patrocínio/MG.

A empresa **WORLD AMÉRICA SINALIZAÇÃO LTDA EPP** inscrita no CNPJ sob o nº 42.100.755/0001-08 vem por meio desta, **IMPUGNAR** o edital da licitação em epígrafe pelos relevantes motivos que passa a expor:

1. DA TEMPESTIVIDADE

O instrumento convocatório, em sua cláusula 10.1, estabelece que:

10 - DA IMPUGNAÇÃO DO ATO CONVOCATÓRIO

10.1 - Qualquer cidadão é parte legítima para impugnar o edital de licitação por irregularidade, devendo protocolar o pedido até 5 (cinco) dias úteis antes da data fixada para a abertura do certame, nos termos da Lei 8.666/93.

Dessa forma, tempestiva, a presente impugnação ao edital.

2. DOS FATOS

O cuidado em caracterizar adequadamente o bem pretendido se faz ainda mais necessário em se tratando de aquisição de equipamentos ou dispositivos de segurança, cuja qualidade envolve bens primordiais como a saúde, a integridade física e a própria vida de pessoas: a suficiente e precisa descrição técnica assegura que os bens adquiridos serão aptos a oferecer o grau desejado de segurança, o que se aplica, no caso em tela, aos equipamentos dotados de característica refletiva. A correta fiscalização na entrega também é primordial.

O Código de Trânsito Brasileiro (CTB), que é lei, manda que alguns equipamentos de sinalização viária cumpram os requisitos da norma técnica ABNT NBR.

Desta forma, desconsiderar a aplicabilidade dessa lei seria uma afronta ao ordenamento jurídico vigente, que tem por função garantir a lisura dos processos.

Listamos abaixo os equipamentos licitados com suas respectivas normas e questionamos as seguintes especificações:

Cone Flexível = ABNT NBR 15.071/2022

Película Refletiva = ABNT NBR 14.644/2021

A) CONE DE SINALIZAÇÃO

No descritivo do Termo de Referência (anexo I) e Especificação dos itens licitados (anexo VIII) junto ao instrumento convocatório, especifica os itens 14 e 15:

0014	2.000	UN	CONES FINALIDADE PARA SINALIZACAO DE TRANSITO MEDINDO 75 CM DE ALTURA COM AS RESPECTIVAS BASES DE BORRACHA DE NO MINIMO 4 KG. CONES DE SINALIZAÇÃO E SEGURANÇA VIÁRIA INJETADO EM PVC NA COR LARANJA, COM FAIXAS REFLETIVAS NA COR BRANCA, CONFORME ABNT NBR 14.644. OS CONES DE 75 CM DEVERÃO ACOMPANHAR UMA BASE DE BORRACHA, NA COR PRETA, PESANDO NO MÍNIMO 04 KG CADA BASE. CONFORME TERMO DE REFERÊNCIA. CONFORME ITEM Nº 1.4 DO TERMO DE REFERÊNCIA. (COTA DE 75% PARA AMPLA CONCORRÊNCIA) .
0015	500	UN	CONES FINALIDADE PARA SINALIZACAO DE TRANSITO MEDINDO 75 CM DE ALTURA COM AS RESPECTIVAS BASES DE BORRACHAS NO MINIMO 4KG. CONES DE SINALIZAÇÃO E SEGURANÇA VIÁRIA INJETADO EM PVA NA COR LARANJA, COM FAIXAS REFLETIVAS NA COR BRANCA, CONFORME ABNT NBR 14.644. OS CONES DE 75 CM DEVERÃO ACOMPANHAR UMA BASE DE BORRACHA, NA COR PRETA, PESANDO NO MÍNIMO 04 KG CADA BASE. CONFORME ITEM Nº 1.4 DO TERMO DE REFERÊNCIA. (COTA DE 25% PARA ME/MEI/EPP) .

1.4.3 – ESPECIFICAÇÕES DOS CONES DE 75 CM DE ALTURA:

a) Cones de sinalização e segurança viária em Polietileno semiflexível, com base de borracha, dimensão de 40x40cm de espesura e **peso médio de 4kg** na cor laranja, com faixas refletivas na cor branca, conforme ABNT NBR 14.644.

De acordo com o Anexo II da CTB (Código de Trânsito Brasileiro) que é lei, os Cones de Sinalização devem atender aos requisitos **mínimos** determinados na norma ABNT NBR 15.071/2022.

Tipos de Dispositivos de Uso Temporário:

• Cones

Especificação mínima: Norma ABNT

Exemplo:



4.3 Forma e dimensões

A forma e as dimensões do cone devem atender ao descrito no Anexo A.

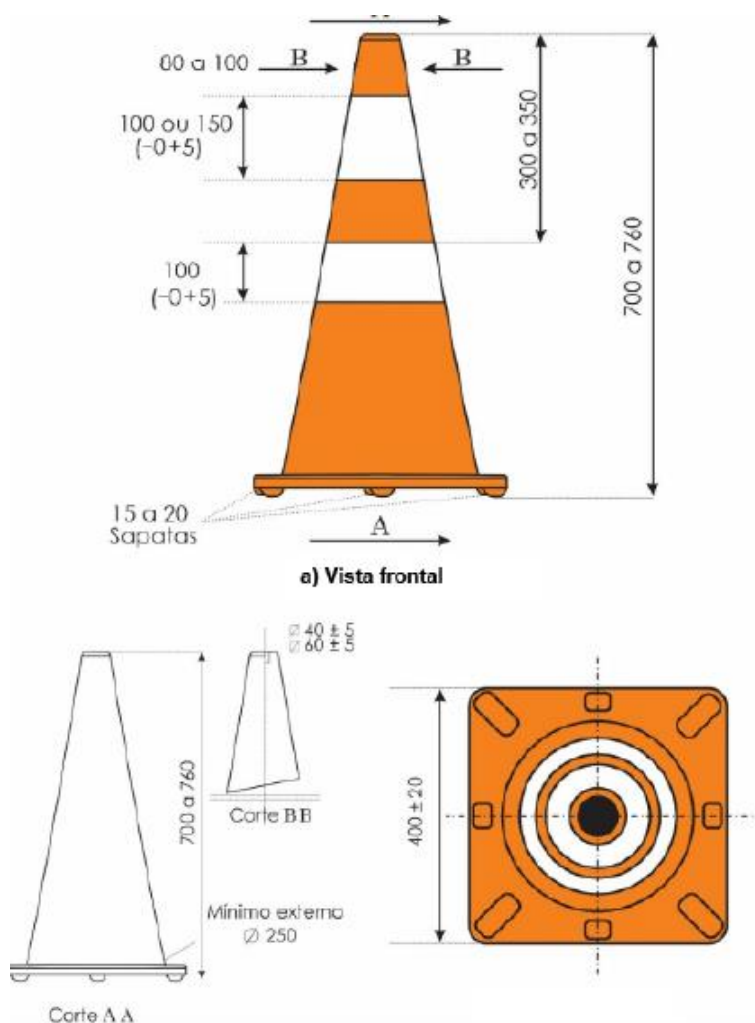
4.4 Massa total

A massa do cone deve ser entre 3 kg e 4 kg.

ANEXO A

Cone para sinalização viária – Forma e dimensões

Dimensões em milímetros



Sr. (a) Pregoeiro (a), concluímos com o que foi apresentado acima que o edital requer que somente o peso da base de borracha possua 4kg, fora o peso do corpo do cone. Acontece que a norma ABNT NBR 15.071/2022 que regulamenta este equipamento de sinalização viária, recomenda o peso mínimo de 3 kg e máximo de 4kg já considerando o corpo e a base do, portanto, é coerente que o descritivo do item seja retificado para corrigir a massa total do item e mencionar atendimento a ABNT NBR 15.071/2022, requerida pelo Código de Trânsito Brasileiro.

3. DO LAUDO TÉCNICO E DA AMOSTRA

É de suma importância que os materiais de sinalização, confeccionados em plástico sejam submetidos a ensaios laboratoriais específicos, pois essa é uma das mais eficientes formas de saber se irá manter sua integridade física e cor após exposição ao intemperismo e raios UV. Características fundamentais para o desempenho dos equipamentos de sinalização.

O Relatório de Ensaio se faz necessário para que o órgão tenha certeza de que o equipamento atende o solicitado, uma vez que a norma determina que o equipamento passe por alguns ensaios rigorosos como por exemplo:

- ✓ Dureza Shore A;
- ✓ Tração;
- ✓ Estabilidade ao Calor;
- ✓ Exposição ao Intemperismo Artificial por 300 horas;
- ✓ Forma e Dimensões;
- ✓ Cor.

Vale destacar que os ensaios listados acima, precisam ser realizados em laboratórios aptos a executá-los, pois dependem de equipamentos próprios e aferidos pelo InMetro.

Com o devido respeito, a apresentação de laudo técnico tem por objetivo validar os bens fornecidos, a fim de garantir o êxito na contratação e consequentemente a economia para os cofres públicos, evitando a necessidade de realizar novos processos de Contratação por falhas anteriores.

Além disso, para comprovação de que o objeto está em consonância com o edital, como se trata de características e dimensões previamente especificadas, **é essencial que haja avaliação física dos produtos** pelo órgão licitante, sendo de extrema relevância para esta Administração exigir a apresentação de amostras físicas, a fim de garantir o pleno atendimento da proposta ofertada.

A rigor, não podemos confundir a função dos folders, catálogos e manuais, os quais se resumem em uma expectativa, uma mera exposição do possível atendimento às especificações do Termo de Referência, sendo que qualquer empresa agindo de má fé pode adaptar estes documentos a fim de conseguirem atingir seus objetivos financeiros.

Por fim, a exigência de apresentação de amostra física dos itens e relatórios de ensaios somente será útil à Administração se apresentada no momento processual adequado, de modo a possibilitar ao Pregoeiro, se necessário, excluir motivadamente propostas aventureiras, de baixíssimo custo e qualidade, mas em desacordo com o solicitado. Licitantes que mergulham no preço com a promessa do cumprimento contratual são comuns. Também o são, licitantes que apostam na urgência da Administração para oferecer produtos em desacordo com o Edital.

4. DOS PEDIDOS

Sr. (a) Pregoeiro (a), diante dos fatos apresentados e devidamente fundamentados na lei, impugnamos este edital para que:

- O descritivo dos itens 14 e 15 (Cone de Sinalização) sejam retificados o peso entre 3 kg e 4 kg e mencione atendimento mínimo a norma regulamentadora da ABNT NBR 15.071/2022, que é lei.
- Assim como os demais itens, também seja solicitado comprovação técnica através de relatórios de ensaio original, em nome da licitante, que comprove que os equipamentos de sinalização e segurança viária atendam às suas respectivas normas ABNT NBR. Os relatórios deverão ser emitidos por laboratório associado à ABIPTI – Associação Brasileira de Institutos de Pesquisa Tecnológica aptos para fazerem as análises e os Relatórios. O relatório deve conter a data de conclusão dos ensaios, sendo que esta não pode ser superior a seis meses. Não pode ser considerada a data de emissão do relatório.
- Assim como os demais itens, também seja solicitado amostra do produto.
- Caso este não seja o entendimento deste Pregoeiro (a), o que se cogita por mero argumento. Como será realizada a conferência para verificar que os materiais licitados estão em conformidade com a ABNT?

Nestes termos, pede deferimento.

São Caetano do Sul (SP), 17 de outubro de 2023.

SERGIO
RICARDO
TANNURI:14016
X 629861

Assinado de forma
digital por SERGIO
RICARDO
TANNURI:14016629861
Dados: 2023.10.17
08:57:30 -03'00'

SERGIO RICARDO TANNURI
DIRETOR

42.100.755/0001-08
WORLD AMÉRICA
SINALIZAÇÃO LTDA
Rua Lisboa, nº 90
Oswaldo Cruz - CEP. 09570-510
São Caetano do Sul - SP.