



Prefeitura Municipal de Patrocínio
Estado de Minas Gerais
SESTRAN – Secretaria Municipal de Segurança
Pública, Trânsito e Transportes.



ANEXO



SESTRAN — Secretaria Municipal de Segurança, Trânsito e Transporte

SISTEMA DE VIDEOMONITORAMENTO
PATROCÍNIO – MG

TERMO DE REFERÊNCIA
ANEXO XII

OUTUBRO 2023
PATROCÍNIO – MG



Prefeitura Municipal de Patrocínio
Estado de Minas Gerais
SESTRAN – Secretaria Municipal de Segurança
Pública, Transito e Transportes.



Conteúdo

1	- DO OBJETO:	4
2	- DA JUSTIFICATIVA	4
3	- DA MODALIDADE:	4
4	- DESCRIÇÃO DO SISTEMA ATUAL E DOS SERVIÇOS NECESSÁRIOS:	5
5	- DAS OUTRAS OBRIGAÇÕES E DA INFRAESTRUTURA:	6
6	- SISTEMA DE CÂMERAS COM IMAGEM FULLHD E LEITURA DE PLACA VEICULAR (LPR):	9
7	- DESCRIÇÃO E ESPECIFICAÇÃO TÉCNICA MÍNIMA DOS EQUIPAMENTOS QUE COMPOEM O SISTEMA DE VIDEOMONITORAMENTO — AMBIENTE EXTERNO .	10
7.1	- CÂMERA SPEED DOME FULL HD 2MP, ZOOM 25X, FULL HD	10
7.2	- CÂMERA BULLET 4 MP FULL HD (LPR) - LEITURA DE PLACA.....	11
7.3	- POSTE CONCRETO CÔNICO (7 METROS):	12
7.4	- CAIXA METÁLICA PARA PROTEÇÃO DOS EQUIPAMENTOS	12
7.5	- CONVERSOR DE MÍDIA (UNIDADE TRANSMISSORA E RECEPTORA) - 10/100/1000 - GIGABIT.....	13
7.6	- TERMINADOR ÓPTICO.....	13
7.7	- CABO ÓPTICO AUTO-SUSTENTÁVEL (AS 6FO, AS 12FO, AS 24FO).....	13
7.8	- DUTO CORRUGADO E PEAD	14
7.9	- SUPORTE PARA CÂMERAS E GABINETES.....	14
7.10	- KIT ANCORAGEM BAP4, SUPORTE DIELETRICO, ALCA PRE-FORMADA, PARA CABO AS FO.....	15
7.11	- CORDÃO ÓPTICO.....	15
7.12	- CAIXA EMENDA ÓPTICA 24FO;.....	16
7.13	- CAIXA SOBREOR DE PVC PARA 2 DISJUNTORES (DIN Branca IP 40);..	16
7.14	- CAIXA PARA 1 DISJUNTOR PADÃO CEMIG (SEM MEDIÇÃO).....	16
8	- DESCRIÇÃO MÍNIMA DOS EQUIPAMENTOS QUE COMPÕEM O SISTEMA VIDEOMONITORAMENTO (AMBIENTE INTERNO - CENTRAL DE MONITORAMENTO):	17
8.1	- GRAVADOR DE VÍDEO 32c EM REDE (NVR).....	17
8.2	- SWITCH GIGABIT— 48PORTAS 10/100/1000	18
8.3	- JOYSTICK DE CONTROLE — PARA OPERADORES	19
8.4	- TELEVISOR LED 50" SMART.....	19
8.5	- MONITOR LED 23,8" FULL HD.....	19
8.6	- VÍDEO WALL 2X2 HDMI 4K (RACK 19)	19

Handwritten signature/initials in blue ink.



Prefeitura Municipal de Patrocínio
Estado de Minas Gerais
SESTRAN – Secretaria Municipal de Segurança
Pública, Transito e Transportes.



8.7	- PEÇAS INFORMÁTICA:	20
8.8	- ITENS DE PEÇAS RELACIONADOS A PARTE ELÉTRICA (INFRA):.....	21
8.9	- ITENS INFRA CABEAMENTO.....	22
9	- INFRAESTRUTURA NECESSÁRIA PARA A REDE ÓPTICA E SALA DE VIDEO MONITORAMENTO (CANALIZAÇÃO E CABEAMENTO):	23
9.1	- DA MANUTENÇÃO:	23
9.2	- PROJETO E DOCUMENTAÇÃO	24
9.3	- NORMAS TÉCNICAS APLICÁVEIS, no que for cabível;.....	24
9.4	- DA REDE ÓTICA AÉREA:.....	24
9.5	- DA MANUTENÇÃO DE REDE ÓTICA SUBTERRÂNEA:	24
9.6	- DO LANÇAMENTO DO CABEAMENTO (TROCA):.....	26
10	- INFRAESTRUTURA PARA REDE ELÉTRICA EXTERNA (MANUTENÇÃO DA CANALIZAÇÃO E CABEAMENTO)	26
11	- MANUTENÇÃO DE POSTES E CAIXAS:.....	27
12	- DA INSTALAÇÃO / INTEGRAÇÃO DOS EQUIPAMENTOS E ADEQUAÇÃO DA SALA DE VIDEOMONITORAMENTO:.....	28
12.2	- PROJETO E DOCUMENTAÇÃO:	28
12.3	- CONSIDERAÇÕES SOBRE INSTALAÇÕES DAS CÂMERAS:	29
12.4	- CONSIDERAÇÕES SOBRE A SALA DE EQUIPAMENTOS E VIDEO MONITORAMENTO (INCLUSIVE DAS SALAS DE VISUALIZAÇÃO NOS NOVOS PONTOS), EM CASO DE AMPLIAÇÃO:	30
13	- DOS PONTOS EXISTENTES PARA MANUTENÇÃO:.....	30
14	- DA LISTAGEM DE ITENS (DESCRIÇÃO E QUANTITATIVO):.....	30
15	- DAS NORMAS TÉCNICAS APLICÁVEIS	41
16	- DOS MANUAIS.....	41
17	- DOS PRAZOS DE EXECUÇÃO DOS SERVIÇOS (SLA)	41
18	- DO RECEBIMENTO DOS MATERIAIS E SERVIÇOS:	42
19	- DOS TREINAMENTOS	42
20	- DAS GARANTIAS	43
21	- DO REGISTRO NO CREA (RESPONSÁVEL TÉCNICO):	44
22	- DO ATESTADO DE CAPACIDADE / DECLARAÇÃO DE SERVIÇOS PRESTADOS) 44	
23	- DA VISTORIA TÉCNICA FACULTATIVA.....	44
24	- DOS ENDEREÇOS DAS CÂMERAS DE VIDEOMONITORAMENTO EXISTENTES (SPPED DOME E LPR)	45
25	- DESCRIÇÕES MÍNIMAS PARA MANUTENÇÃO E AJUSTES NAS SALAS DE VISUALIZAÇÃO E NA SALA DE EQUIPAMENTOS E VIDEOMONITORAMENTO DO QUARTEL DE PATROCÍNIO - MG:.....	45

Handwritten signature and initials in blue ink.



Prefeitura Municipal de Patrocínio
Estado de Minas Gerais
SESTRAN – Secretaria Municipal de Segurança
Pública, Transito e Transportes.



26	- DAS REGRAS PARA IDENTIFICAÇÃO, CERTIFICAÇÃO E ÓPTICA E ACEITAÇÃO DA REDE ELÉTRICA:.....	45
27	- DO PRAZO DE CONTRATO:	47
28	- MODIFICAÇÕES E ADITAMENTOS	47
29	- DAS PENALIDADES.....	48
30	- DA RESCISÃO	48

SECRETARIA REQUISITANTE:

SESTRAN - SECRETARIA DE SEGURANÇA TRÂNSITO E TRANSPORTE

1 - DO OBJETO:

1.1 - OBJETIVOS GERAIS: Processo licitatório visando a contratação de empresa especializada em serviços necessários à continuidade do projeto de VideoMonitoramento para a Manutenção dos pontos já existente, Operacionalização de Solução Integrada de Vídeo monitoramento, fornecimento de Equipamentos, peças e serviços de infraestrutura e Operação Técnica Integrada, para a Prefeitura Municipal de Patrocínio, de acordo com as condições e especificações técnicas contidas neste termo e quantitativos previstos na Planilha de itens.

1.2 - OBJETIVOS ESPECÍFICOS: Contratação de empresa especializada na área de Infraestrutura e Redes de Segurança Eletrônica para o fornecimento de equipamentos, materiais e serviços de configuração e manutenção para o sistema VMU - Vídeo Monitoramento Urbano. Possibilitando à Administração Municipal efetivar as manutenções do sistema de Vídeo Monitoramento, visando seu bom e pleno funcionamento.

2 - DA JUSTIFICATIVA

2.1 - A contratação visa a manutenção, instalação e continuidade do Projeto VMU - Vídeo Monitoramento Urbano atualmente instalado na cidade de Patrocínio MG, atendo-se aos termos e condições estabelecidos no edital e neste termo de referência. Busca-se garantir contrato com empresa especializada, que proverá o fornecimento de materiais e a prestação de serviços de instalação, para atendimento ao sistema de câmeras “OLHO VIVO”.

3 - DA MODALIDADE:

3.1 - Processo licitatório será realizado através de licitação na modalidade PREGÃO - no sistema Registro de Preço (SRP), do tipo MENOR PREÇO GLOBAL, com a execução sob o regime de fornecimento por demanda, nas condições e especificações técnicas abaixo estabelecidas, visando atender necessidades da Administração.

3.2 - Justifica-se a realização do processo licitatório na modalidade menor preço global pela necessidade de agilidade e economicidade na execução, pois, sendo um só fornecedor responsável por prover materiais e serviços, espera-se uma solução rápida e mais econômica no atendimento às demandas do sistema de segurança da cidade de Patrocínio / MG (sistema olho vivo).

3.3 - Sendo uma empresa única para o fornecimento dos materiais e prestação dos serviços, no



Prefeitura Municipal de Patrocínio
Estado de Minas Gerais
SESTRAN – Secretaria Municipal de Segurança
Pública, Transito e Transportes.



caso de acionamento de garantia, acionaremos unicamente uma empresa, evitando o “jogo de empurra- empurra” (onde a falha será sempre da outra empresa, ou da que vendeu ou da que instalou);

3.4 - Com um fornecedor único a execução dos serviços será garantida através de uma única ART (Anotação de responsabilidade técnica do CREA) por uma só empresa;

4 - DESCRIÇÃO DO SISTEMA ATUAL E DOS SERVICOS NECESSÁRIOS:

4.1 - O sistema de vídeo-monitoramento urbano atual conta com uma central de monitoramento que é encarregada pelo acompanhamento das imagens em tempo real durante 24 horas por dia em qualidade digital e controle de pan tilt e zoom em câmeras PTZ, além de supervisionar e controlar as câmeras localizadas em diversos pontos do município remotamente usando sistemas de conectividade através de fibra óptica. Essa ferramenta tem como objetivo gerar maior eficiência nas intervenções preventivas e repressivas realizadas pelo policiamento ostensivo e auxiliar no processo investigativo para identificação de infratores e em ocasiões que necessitam de perícia e defesa civil, tendo sua integração com o sistema "HELIOS" da PMMG.

4.2 - Essa solução de vídeo-monitoramento urbano está integrada ao Centro Integrado de Operações de Segurança Pública do estado de Minas Gerais (HELIOS), visando a consolidação dos poderes da segurança pública, atuando no combate da criminalidade neste município.

4.3 - A aquisição e prestação de serviços serão realizadas sob demanda, sendo acionado e autorizado pela SESTRAN, devido à necessidade de interação com outras áreas e setores para prover a disponibilidade e a segurança do lugar a se executar a manutenção ou instalação de quaisquer equipamento.

4.4 - A execução dos serviços deve garantir a conectividade via fibra óptica, cabo ou rádios que atendam plenamente os objetivos do projeto, com qualidade e segurança, inclusive atendendo os níveis de SLA (O Service Level Agreement ou Acordo de Nível de Serviço conforme ABNT NBR ISO-IEC 20000-1), ainda, garantir as atualizações dos softwares e hardwares permitindo qualidade e continuidade ao projeto.

4.5 - A contratada deverá fornecer mão de obra apta para execução das atividades de forma segura e efetiva, e para isto prover a seus contratados o fornecimento de maquinários, equipamentos, ferramentas em boas condições de uso e proteção (NR-10), EPI's e treinamentos específicos para execução da atividade.

4.6 - A CONTRATADA deverá elaborar em caso de modificações ou troca de equipamentos, um projeto executivo "As Built", da solução completa e da ampliação, como também citar os equipamentos integrantes do sistema de vídeo monitoramento outrora já adquiridos pela Prefeitura Municipal, bem como o detalhamento das instalações, integração com o Centro de Operações do Sistema de Vídeo Monitoramento (COSVM), infra estrutura utilizada, memorial descritivo do sistema de energia (nobreak e ligação das câmeras à concessionária), caixas de proteção para acomodação dos equipamentos, etc.

4.7 - Todos os equipamentos necessários para a prestação de serviço integral necessitam ser totalmente compatíveis, se possível da mesma marca e modelo dos já instalados ou melhores, para se manter no mínimo, a mesma qualidade atual. Como referência, podemos citar as câmeras do tipo “speed dome full HD e as bullet LPR full HD” que deverão operar em infraestrutura de conectividade com velocidade de transmissão de dados ideal para cada câmera de vídeo, utilizando redes seguras, cabeamento estruturado, fibra-optica e outros dispositivos. Qualquer equipamento utilizado deverá ter homologação ou certificação da ANATEL.

4.8 - A CONTRATADA deverá ter know-how, expertise e capacidade técnica para manusear, transportar, instalar e prestar serviços nas estações de trabalho, servidores, banco de dados de



Prefeitura Municipal de Patrocínio
Estado de Minas Gerais
SESTRAN – Secretaria Municipal de Segurança
Pública, Transito e Transportes.



imagens (storages), serviço de backup das imagens, racks, conversores de mídia, fios, cabos, conversores, adaptadores, fontes de alimentação, filtros de alimentação, proteções contra curtos elétricos, nobreak, roteadores, software e hardware de gerenciamento, mesa controladora, switches, encoders / decoders, condicionadores de ar, controle de acesso, vídeo, postes, estruturas metálicas, tubulações e proteção contra atos de vandalismo.

4.9 - A CONTRATADA deverá tomar conhecimento de todas as normas compatíveis com a execução da infraestrutura do objeto deste Termo, tais como as normas da ABNT, ANSI, TIA, EIA, IEC, ASA e suas sucessoras. Na inexistência destas, ou em caráter suplementar, poderão ser adotadas outras normas de entidades reconhecidas nacional e internacionalmente.

4.10 - Todos os materiais utilizados e todos os procedimentos adotados deverão obedecer rigorosamente às normas que tratam de Instalações Elétricas de Baixa Tensão. A CONTRATADA será responsável por deixar pronto o sistema de alimentação para o fornecimento da energia elétrica, para alimentação dos novos equipamentos nos postes junto à concessionária de energia elétrica local, apenas aguardando a instalação do medidor e a ligação dos cabos à energia da concessionária.

4.11 - Todas as normas referentes às instalações de postes e equipamentos elétricos devem ser rigorosamente seguidas, conforme normas da concessionária de energia local, a fim de garantir a devida fixação, funcionamento e manutenção geral do sistema. O Município fará a devida fiscalização das instalações e medições de desempenho pós-instalação para assegurar o correto funcionamento e instalação de toda a solução.

4.12 - As redes elétricas deverão ser detalhadas em plantas específicas para cada ponto ou central de monitoramento, incluindo toda a parte elétrica, aterramento e outros;

4.13 - As redes elétricas das câmeras deverão ser protegidas por disjuntores e proteção de surto / descarga atmosférica e ter seu sistema devidamente protegido e aterrados para evitar choques elétricos nas partes metálicas que por ventura possam ser energizadas devido alguma falha.

4.14 - Será necessário o conhecimento do ambiente onde deverão ser executados os serviços e ou instaladas as câmeras e a central de operações, bem como o conhecimento e a adequação aos sistemas existentes já integrados pela CONTRATANTE.

4.15 - Os encargos referentes a impostos, encargos com pessoal, licenças e concessões junto aos órgãos responsáveis pela utilização de algum recurso será de inteira responsabilidade da CONTRATANTE.

5 - DAS OUTRAS OBRIGAÇÕES E DA INFRAESTRUTURA:

5.1 - A infraestrutura é composta por postes para fixação das câmeras e seus pontos de energia, derivações, tubulação, caixas de passagens, elementos de fixação, cabos, conectores, e outros, seja interna (Central de Vídeo monitoramento) ou externa (Captura de imagens), além dos sistemas de interligação baseada em caixas de fusão com os respectivos acessórios necessários ao sistema de comunicação da banda larga via fibra ótica. O projeto é composto por plataformas tecnológicas que garantem os seguintes princípios de funcionamento: a) Alta disponibilidade; b) Fácil expansibilidade; c) Flexibilidade, garantida para uso de futuras tecnologias; d) Integração com os sistemas em uso. Para a execução dos serviços técnicos especializados deverão ser disponibilizados profissionais treinados, capacitados e certificados nas soluções existentes e a serem fornecidas. Finalizados os serviços, será obrigatório a execução dos testes de aceitação em campo dos equipamentos trocados ou instalados, na presença de inspetores técnicos do Departamento de Tecnologia da Informação (DTI), com a supervisão da SESTRAN - ADMINISTRAÇÃO MUNICIPAL. Os testes de aceitação em campo têm por finalidade aferir a montagem, características operacionais, configurações, desempenho e qualidade da solução e se constituirão



Prefeitura Municipal de Patrocínio
Estado de Minas Gerais
SESTRAN – Secretaria Municipal de Segurança
Pública, Transito e Transportes.



dos seguintes itens:

- a) Testes mecânicos, dos equipamentos e de infraestrutura;
- b) Testes elétricos e de disponibilidade;
- c) Checagem de configuração geral e conectividade;
- d) Testes Operacionais do sistema de visualização e gravação das imagens.

5.2 - A contratação do serviço terá a finalidade de realizar a instalação, configuração e testes em todos os equipamentos e suprimentos para o total funcionamento do sistema de monitoramento externo e interno, da sala de monitoramento, da conexão aos servidores de vídeo, dos equipamentos de conectividade, das instalações;

5.3 - Caso a manutenção ou instalação/troca de equipamentos nos pontos de Vigilância a ser executado exija ou cause interrupções no funcionamento dos equipamentos da central, os serviços deverão ser programados para outros horários e dias, mediante prévia anuência do gestor do contrato. Caso o responsável técnico da CONTRATADA julgue necessárias alterações ou complementações nas rotinas de manutenção ou troca, para funcionamento seguro e eficiente do sistema de vídeo monitoramento urbano, deverá submeter o assunto por escrito, ao gestor do contrato.

5.4 - Na realização dos serviços de manutenção ou troca de equipamentos, havendo risco de perda de dados, fica a CONTRATADA responsável pela gravação de cópia de segurança das imagens armazenadas, e pela restauração dos dados no respectivo equipamento após a execução dos serviços.

5.5 - A empresa a ser contratada deverá ter habilitação técnica em instalação e configuração, inclusive com reposição de peças, dos equipamentos de conectividade e dos equipamentos de câmeras comprovada por atestados técnicos, emitidos por pessoa jurídica de direito público ou privado, contendo identificação do emitente e qualificação do signatário, comprovando a prestação de serviços e habilitação técnica em instalação e manutenção, com reposição de peças, dos equipamentos e sistemas de vídeo monitoramento urbana compatíveis com o objeto deste Termo de Referência.

5.6 - A CONTRATADA deverá possuir em seu quadro de pessoal, como responsável técnico, um profissional legalmente habilitado em qualquer uma das profissões relacionadas com os serviços de manutenção corretiva e preventiva ou instalação de equipamentos de sistemas de vídeo monitoramento urbano devidamente qualificado e registrado pelo CREA para execução dos serviços objeto deste Termo de Referência.

5.7 - Possuir Certidão expedida pelo CREA que comprove o registro ou inscrição do(s) responsável(is) técnico(s) junto ao CREA, dentro da validade.

5.8 - A CONTRATADA deverá comprovar o vínculo do(s) responsável(is) técnico(s) mediante a apresentação de contrato de prestação de serviços, celebrado de acordo com a legislação civil comum, ou comprovar o vínculo trabalhista ou societário com a empresa, dos referido(s) profissional(is).

5.9 - Cabe a contratada fornecer à CONTRATANTE o número de telefone celular do preposto responsável comercial da empresa, com perfeito conhecimento do objeto contratado, para o pronto deslocamento e atendimento ao objeto dessa licitação;

5.10 - A CONTRATADA irá prestar serviços de manutenção ou instalação de novos pontos na cidade de Patrocínio se solicitados, que demandados pela Administração Municipal, sendo necessário listar todo material e serviços necessários a esta manuteção ou troca de equipamento, bem como, serviços específicos e modificação ou ampliação dentro da sala de monitoramento no batalhão da polícia militar.

5.11 - A CONTRATADA deverá cumprir todas as tarefas e exigências conforme constantes neste Termo de Referência. Em hipótese alguma, o desconhecimento das condições operacionais poderá



Prefeitura Municipal de Patrocínio
Estado de Minas Gerais
SESTRAN – Secretaria Municipal de Segurança
Pública, Transito e Transportes.



ser alegado como justificativa para inexecução ou execução irregular da entrega dos equipamentos ou dos serviços a serem prestados na instalação.

5.12 - Deverá executar os serviços com rigorosa observância das normas técnicas e de segurança, bem como dos prazos e cronogramas previamente estabelecidos para o seu correto e completo atendimento.

5.13 - Deverá utilizar mão-de-obra especializada, qualificada e em quantidade suficiente à perfeita execução dos serviços de instalação dos equipamentos. Caberá à CONTRATADA a responsabilidade e o ônus pela mão-de-obra referente à execução do serviço de instalação, correção, configuração e de substituição de peças e componentes em caso de defeito na fase de instalação.

5.14 - Deverá observar e zelar para que seu pessoal cumpra rigorosamente todas as normas e regulamentos internos da CONTRATANTE, especialmente aqueles relacionados à segurança, organização, saúde e higiene do trabalho.

5.15 - Deverá fornecer, às despesas de: transporte, estadias, refeições e equipamentos de segurança a seu pessoal designado para a execução dos serviços de instalação.

5.16 - Deverá não interferir, nem permitir que os seus serviços de instalação interfiram nas atividades rotineiras da CONTRATANTE. Caso isto não seja possível, apresentar justificativa por escrito a CONTRATANTE e prévio agendamento para a parada da Rede total ou isoladamente.

5.17 - Deverá fornecer todos os instrumentos, ferramentas e veículos, necessários à perfeita execução dos serviços ora contratados.

5.18 - Deverá não utilizar qualquer dependência ou instalação da CONTRATANTE, a não ser que esteja expressamente autorizada por escrito a fazê-lo, restringindo o trânsito de seu pessoal aos locais específicos da realização dos serviços, não percorrendo outras instalações, respeitando os direitos relativos à propriedade alheia.

5.19 - Deverá não alterar as especificações técnicas dos equipamentos sem a prévia e expressa autorização, por escrito, do fabricante com o aval do CONTRATANTE, sempre prezando pelo equipamento de melhor e mais atual configuração.

5.20 - Deverá informar à CONTRATANTE quaisquer irregularidades encontradas, para que esta possa adotar as medidas que julgar necessária, em tempo hábil.

5.21 - Deverá manter absoluto sigilo de todos os dados, imagens, documentos e informações da CONTRATANTE que vier a ter acesso por ocasião da prestação dos serviços, obrigando-se a **não** divulgá-los a terceiros sem o prévio e expresso consentimento por escrito da CONTRATANTE. A CONTRATADA será responsável civil e penalmente por toda e qualquer uso ou coleta indevida de imagens obtidas em decorrência da manutenção, ou advindas do acesso indevido ou não autorizado.

5.22 - Deverá fornecer via e-mail / telefone / visita no local ou qualquer outro meio, a qualquer momento, os esclarecimentos, documentação atualizada do sistema, projeto "AS BUILT", informações técnicas e quaisquer outras informações que venham a ser solicitadas pela CONTRATANTE sobre os equipamentos, componentes, funcionamento do sistema, etc. em um prazo máximo de até 24 horas após a solicitação.

5.23 - Deverá assumir plena responsabilidade pelos acidentes de trabalho que venham a ocorrer com seu pessoal na prestação de serviços à CONTRATANTE, devendo também obedecer às normas internas relativas à Segurança e Medicina do Trabalho, bem como qualquer outra que discipline as atividades internas da CONTRATANTE, inclusive quanto ao fornecimento a seus empregados dos equipamentos de proteção Individual (EPIs) necessários.

5.24 - A CONTRATANTE se reserva o direito de fazer outras exigências com respeito à Segurança do Trabalho, sempre que julgar necessário, para a proteção do material humano e dos equipamentos de sua propriedade.

5.25 - Deverá apresentar, sempre que solicitado pela CONTRATANTE, a relação com o(s) nome(s) do(s) técnico(s) que executaram os serviços de instalação.



Prefeitura Municipal de Patrocínio
Estado de Minas Gerais
SESTRAN – Secretaria Municipal de Segurança
Pública, Transito e Transportes.



5.26 - Deverá assumir inteira responsabilidade pela conservação dos ativos existentes como edificações, calçadas, cabeamento, rede elétrica, caixas, componentes eletrônicos e outros, durante a execução dos serviços de instalação, especialmente quanto aos materiais de acabamento existentes na edificação. Em caso de danos ao Município ou a terceiros, durante os serviços, a CONTRATADA fica totalmente responsável pela restauração e ou substituição dos itens danificados, sendo obrigada a entregar o local reparado e idêntico às condições originais;

5.27 - Deverá responsabilizar-se pelas despesas de tributos, encargos trabalhistas, previdenciários, fiscais, comerciais, taxas, fretes, seguros, deslocamento de pessoal, prestação de garantia e quaisquer outras que indicam ou venham a incidir na execução deste contrato.

5.28 - São obrigações da CONTRATANTE efetuar os pagamentos na forma e prazo estabelecido neste termo. Proceder a conferência dos itens cotados de acordo com as especificações técnicas. Realizar a gestão e acompanhamento geral de todos os atos relativos ao Projeto Olho Vivo;

5.29 - O fornecedor deverá entregar a CONTRATANTE todos os materiais restantes, inclusive caixas, manuais e outros, que vieram com os equipamentos comprados;

DESCRIÇÃO GERAL DA INFRAESTRUTURA INSTALADA

6 - SISTEMA DE CÂMERAS COM IMAGEM FULLHD E LEITURA DE PLACA VEICULAR (LPR):

6.1 - Numa possível necessidade de modificações do sistema para manutenção, cada ponto onde se tem instalado câmeras, é composto por postes de cimento usinado de 7 metros de altura, os quais possuem na extremidade final, um suporte complementar com prolongamento de 3(três) metros de comprimento para dentro da via, onde em sua extremidade final será afixada a(as) câmeras. Este suporte terá que ser muito semelhante, ou igual aos que são utilizados atualmente. Nestes postes está fixada uma caixa em metal com porta e sistema de tranca, com borrachas de vedação que impeçam a entrada de água, umidade e insetos, a qual abrigará equipamentos tais como: no-breaks, conversores de mídia, fontes de alimentação, supressores de surto, disjuntores, terminadores ópticos, conexões elétricas e de aterramento. A energia elétrica é retirada diretamente dos postes mais próximos da concessionária, de acordo com normas adotadas pela CEMIG. O cabeamento está embutido na parte oca do poste e do suporte de modo a ficar totalmente protegido contra atos de vandalismo e ações do tempo.

6.2 - O cabeamento elétrico e equipamentos no poste de cada fibra óptica passa em tubulação subterrânea, a partir da caixa de câmera, até o poste da concessionária (CEMIG), onde está ligada a energia elétrica e o cabeamento óptico.

6.3 - A rede óptica está estabelecida com uso dos postes da concessionária da rede elétrica (em sua maior parte), de forma aérea com suportes específico, e através do uso de dutos subterrâneos, inclusive para travessia de logradouros e para abordagem nas caixas de emendas/passagem.

6.4 - Os cabeamentos ópticos de cada ponto de captura de imagens estão concentrados na sala de equipamentos, sediada no prédio do Quartel da Polícia Militar da cidade, localizado Av. Marciano Pires 1348, onde as imagens serão gravadas em equipamentos próprios no máximo tempo possível, na melhor qualidade permitida pelas câmeras (resolução 1920x1080p, 30 fps protocolo de compressão H.264 OU H.265).

6.5 - A visualização das imagens, por sua vez, ocorre na central de monitoramento por intermédio de computadores que distribuem as imagens para monitores e tv/monitor. Estes computadores são operados pelos monitorantes e obtêm as imagens diretamente do servidor (NVR) de gerenciamento, por intermédio dos switches gigabit ethernet constantes da presente especificação.

6.6 - A tecnologia de comunicação utilizada para o sistema de monitoramento é digital, com



Prefeitura Municipal de Patrocínio
Estado de Minas Gerais
SESTRAN – Secretaria Municipal de Segurança
Pública, Transito e Transportes.



câmeras speed dome e câmeras bullet varifocal com função (LPR). Os conversores de mídia instalados chamados transmissores, nas caixas de equipamentos dos postes, tem a função de colher o vídeo digital vindo das câmeras, convertê-lo em sinal óptico e transmiti-lo para a central. Esses equipamentos também recebem os sinais de controle (joystick) de Pan/Tilt e Zoorn (PTZ) dos teclados de controle conectados aos computadores de monitoramento. Os sinais são recebidos e convertidos na central, por conversores de mídia apropriados, chamados receptores, os quais são acondicionados em gabinetes apropriados, tamanho 19". Além da recepção dos sinais de vídeo, esses equipamentos tem a função de transmitir os sinais de controle de PTZ, via IP, recebidos dos joystick (USB) de controle conectados aos computadores de monitoramento, até as câmeras.

6.7 - Os sinais de vídeo digital já convertido e recebidos dos pontos de captura, são encaminhados para o switch gigabit e deste para os dispositivos de gerenciamento e armazenamento de dados (neste caso, o NVR armazena as imagens). Podendo haver a demanda futura do uso de Sistemas analíticos para trabalho com as imagens capturas. A central é encarregada do monitoramento, da gravação, e reprodução, da supervisão e do controle das diversas câmeras remotas, com utilização de equipamentos capazes de permitir visualização da imagem em tempo real, alta definição controle de Pan, Tilt e Zoom e interferência no sistema, se necessário.

6.8 - Todos os itens adquiridos para manutenções deverão ser entregues, após a compra, na cidade de PATROCINIO, na SESTRAN - Secretaria Municipal de Trânsito e Segurança com a devida conferência e aceite pelo Gestor ou pessoa por ele indicada.

7 - DESCRIÇÃO E ESPECIFICAÇÃO TÉCNICA MÍNIMA DOS EQUIPAMENTOS QUE COMPOEM O SISTEMA DE VIDEOMONITORAMENTO — AMBIENTE EXTERNO

7.1 - CÂMERA SPEED DOME FULL HD 2MP, ZOOM 25X, FULL HD

- a) A câmera deverá ser compatível com o sistema já instalado, ou com a maioria das características comprovadamente superiores, sendo capaz de usar redes IP para tráfego de imagens e de comandos PTZ, além de fazer compactação de vídeo em, pelo menos, H.264, H.265 e MJPEG;
- b) Deverá suportar o funcionamento diuturno, incluindo a utilização dos motores de PTZ;
- c) Deverá suportar os seguintes protocolos:
- d) TCP/IP; - UDP/IP; - UPnP; DNS ou DynDNS; - DHCP; - RTP; NTP ou SNTP; - HTTPS;
- e) Operação: em cores em locais cuja a luminosidade seja de 0,001 igual ou melhor;
- f) Formato do CCD ou CMOS: 1/2.8";
- g) Resolução melhor ou igual a 1920x1080 pixels (FULL HD), tanto para visualização quanto para gravação, ambas a 30 fps;
- h) Zoom óptico igual ou maior que 25x óptico com abertura focal de 4.8mm a 120mm;
- i) Zoom digital igual ou maior que 16x;
- j) Função Infra vermelho com distância mínima de 100 metros;
- k) Foco automático, com cancelamento manual;
- l) Pan contínuo (ou infinito) de 360°, sem a utilização de quaisquer artifícios, tais como "autoflip", "auto-inversão" ou similares;
- m) Amplitude de movimento Tilt de -15(graus) para 90(graus) auto-flip;
- n) Deverá ser fornecida uma fonte de alimentação para cada câmera de vídeo, com tensão e corrente adequadas, do próprio fabricante da câmera ou recomendada pelo mesmo;
- o) Conexão RJ45 (Ethernet TCP/IP);
- p) Funções especiais: Pré-posicionamento de 99 ou mais posições para pan, tilt e zoom, programáveis via teclado de controle ou microcomputador (presets);



Prefeitura Municipal de Patrocínio
Estado de Minas Gerais
SESTRAN – Secretaria Municipal de Segurança
Pública, Transito e Transportes.



- q) Menu de configuração (setup) acessado via browser (Internet Explorer, Firefox, Google Chrome ou similares), em português;
- r) Zonas de mascaramento em locais específicos, gerenciadas junto com o zoom/distância, ou seja, independentemente do nível de zoom aplicado ou do posicionamento da câmera, a região mascarada deverá permanecer nesta condição, impedindo sua visualização;
- s) Compensação de luz de fundo: capacidade de melhorar a imagem em locais com fendas de claridade ou com ação de faróis de veículos (WDR ou similar);
- t) Construída em metal resistente, sendo própria para utilização em ambientes externos com grau de proteção IP66;
- u) A fixação deve ser do tipo pingente, adequada para montagem nos suportes dos postes;
- v) O fabricante da câmera deverá ter participação ativa no desenvolvimento do padrão elaborado pelo Open Network Video Interface Forum — ONVIF, assim como participação no comitê diretivo do citado fórum (FullMember).
- w) O fabricante deverá obrigatoriamente possuir filial ou representante no Brasil em condições de dar assistência nos equipamentos, se necessário;

7.2 - CÂMERA BULLET 4 MP FULL HD (LPR) - LEITURA DE PLACA

- a) A câmera deverá ser compatível com o sistema instalado, ou com a maioria das características comprovadamente superiores, sendo capaz de usar redes IP para tráfego de imagens e de comandos PTZ, além de fazer compactação de vídeo em, pelo menos, H.264, H.265 e MJPEG;
- b) Deverá suportar o funcionamento diuturno;
- c) Deverá suportar os seguintes protocolos: TCP/IP; UDP/IP; UPnP; DNS ou DynDNS; DHCP; RTP; NTP ou SNTP; HTTPS;
- d) Operação: em cores em locais cuja luminosidade seja de 0,0001 lux igual ou melhor;
- e) Formato do CCD ou CMOS: 1/1.8" ou melhor;
- f) Resolução melhor ou igual a 1920x1080 pixels (FULL HD) 60fps;
- g) Lentes varifocal motorizada de 2.8mm a 12mm;
- h) Função Infravermelho com distância mínima de 50 metros.
- i) Foco automático, com cancelamento manual;
- j) Deverá ser fornecida uma fonte de alimentação para cada câmera de vídeo, com tensão e corrente adequadas do próprio fabricante da câmera ou recomendada pelo mesmo;
- k) Conexão RJ45 (Ethernet TCP/IP);
- l) Funções especiais: Função leitura de placas veicular (lpr) com velocidade do veículo até 120km/h
- m) Menu de configuração (setup) acessado via browser (Internet Explorer, Mozilla, Firefox, Google Chrome ou similares), em português;
- n) Função (WDR), Compensação de luz de fundo: capacidade de melhorar a imagem em locais com fendas de claridade com ação de faróis de veicular;
- o) Construída em metal resistente, sendo própria para utilização em ambientes externos com grau de proteção IP66;
- p) A fixação deve ser do tipo base, adequada para montagem nos suportes dos postes;
- q) Deverá ser fornecida com todos os acessórios necessários à sua fixação no suporte para postes;
- r) O fabricante da câmera deverá ter participação ativa no desenvolvimento do padrão elaborado pelo Open Network Video Interface Forum — ONVIF, assim como participação no comitê diretivo do citado fórum (FullMember).
- s) O fabricante deverá obrigatoriamente possuir filial ou representante no Brasil em condições de dar assistência nos equipamentos, se necessário;



Prefeitura Municipal de Patrocínio
Estado de Minas Gerais
SESTRAN – Secretaria Municipal de Segurança
Pública, Transito e Transportes.



t) As câmeras para captura de placas devem possuir software com capacidade de integração com o sistema Hélios da PMMG e conexão com internet para que os dados captados sejam encaminhados ao sistema;

7.3 - POSTE CONCRETO CÔNICO (7 METROS):

- a) Estrutura: Concreto com estrutura interior metálica;
- b) Tipo: Concreto usinado, em forma cônica; estrutura com parede mínima de 55 mm;
- c) Altura total: 700cm;
- d) TOPO: Cônico com diâmetro de 17cm medida externa;
- e) BASE: Cônico com diâmetro 30cm medida externa;
- f) Não poderá haver orifícios na parte superior do poste/suporte, para evitar a entrada d'água em seu interior;
- g) Sustentação: Base chumbada em caixa de concreto;
- h) Carga a ser suportada: peso de até 50 Kg sobre o suporte câmera (topo), e 1 m² (metro quadrado) de área de exposição a ventos. Não poderá haver trepidação com ventos normais cotidianos ou deslocamento de ar provocado pelo movimento de veículos;
- i) Ventos locais considerados: até 120 km por hora;
- j) Estrutura interna: OCA;
- k) Entrada de cabeamento: base até 1.100mm duto 50mm (parte oca do poste) até altura de 3.800mm onde interliga entrada da base ao gabinete de equipamento dando sequência para topo onde segue em duto de 50mm (parte oca do poste) para suporte fixação das câmeras;
- l) A saída do cabeamento, bem como sua passagem até a câmera e caixa de solo, será feita na parte oca do poste e do braço;
- m) Base de fixação: com mínimo 40cm diâmetro
- n) Caixa de concreto: Concreto com resistência à compressão ≥ 20 MPa;
- o) Descida de descargas atmosféricas: através de corpo do poste;
- p) Garantia: mínima de 10 anos, contra defeitos de fabricação.

7.4 - CAIXA METÁLICA PARA PROTEÇÃO DOS EQUIPAMENTOS

- a) Tipo: retangular, em chapa reforçada (pelo menos 1.2 mm);
- b) Dimensões: 60x50x25 (ALP) em centímetros;
- c) Grau de proteção IP66;
- d) Construção: metálica, com pintura eletrostática, na cor bege;
- e) Porta: na dianteira, com fechadura com chaves e o fornecimento com, no mínimo, 01 par de chaves idênticas cada, faz parte desta especificação;
- f) Venezianas: em dois pontos, 1 (veneziana) na parte de baixo para fixação do cooler(ventilador) e 2 (venezianas) na parte de cima das laterais esquerda e direita, tamponadas com filtro de espuma, para impedir a entrada de poeira e insetos;
- g) Ventilador: 120mm x 120mm x 30mm, fixado na veneziana inferior, para sucção do ar quente; ligado diretamente na energia elétrica (220 ou 127 Vac);
- h) Saída de cabeamento: pelo fundo, com orifício para encaixe em tubo de 40 mm;
- i) Porta: com borracha para vedação (água);
- j) Placa de fixação de equipamentos: fixada dentro da caixa, na cor laranja.



Prefeitura Municipal de Patrocínio
Estado de Minas Gerais
SESTRAN – Secretaria Municipal de Segurança
Pública, Transito e Transportes.



7.5 - CONVERSOR DE MÍDIA (UNIDADE TRANSMISSORA E RECEPTORA) - 10/100/1000 - GIGABIT

- a) Interface óptica: conexão se para uma fibra monomodo (1310 / 1550nm);
- b) Conversão padrão Ethernet 100/1000 Base TX para 100/1000 base FX; portas 1rj-45 ou 2rj-45(conforme pontos onde serão usados no projeto).
- c) Atendimento aos padrões IEEE 802.3, IEEE 802.3u, IEEE 802.3x;
- d) Transmissão de dados em half e full duplex;
- e) Fonte de alimentação 5v 1A.
- f) Indicação de alimentação, link de fibra e atividade Ethernet através de LED;
- g) Temperatura de operação: faixa mínima de 0°C a 70°C e umidade relativa de 0 a 95% não condensada;
- h) Distância de operação: mínimo de 20 Km de distância do receptor;
- i) Deverá ser stand-alone e apropriado para uso em ambiente hostil, sujeito a poeira e a temperatura elevada;
- j) Deverá trabalhar em conjunto com a unidade receptora especificada, sendo todos os conversores (tx/rx);
- k) Dimensões físicas máximas (em mm): 94 C x 73 L x 28 A (+/- 2%);
- l) MTBF: maior que 100.000 horas;
- m) Compatibilidade eletromagnética: FCC (Classe B) e CE (Classe B);
- n) O fabricante deverá obrigatoriamente possuir filial ou representante no Brasil em condições de dar assistência nos equipamentos, se necessário.

7.6 - TERMINADOR ÓPTICO

- a) Acessório de uso interno que acomoda as fibras emendadas por fusão, protegendo-as em seu interior;
- b) Acomodar até doze emendas ópticas entre as extensões ópticas e o cabo óptico;
- c) Possibilitar a utilização em ambiente interno;
- d) Dimensões físicas máximas (em mm) 200 C x 110 L x 35 A (\pm 2%);
- e) Ser destinado ao atendimento de áreas de baixa concentração de conexões ópticas;
- f) Possibilitar a transição do cabo diretamente para as extensões ópticas;
- g) Ser fabricado em aço para suportar ambientes agressivos, com pintura epóxi; inclusive os cordões e extensões ópticas necessárias às fusões para saídas em conectores apropriados;
- h) Deverão ser fornecidos todos os acessórios necessários às conectorizações das fibras, inclusive os cordões e extensões ópticas necessárias às fusões para saídas em conectores apropriados;
- i) O fabricante deverá obrigatoriamente possuir filial ou representante no Brasil em condições de dar assistência nos equipamentos, se necessário;

7.7 - CABO ÓPTICO AUTO-SUSTENTÁVEL (AS 6FO, AS 12FO, AS 24FO)

- a) Revestimento primário em acrilato;
- b) Revestimento secundário em material polimérico;
- c) Núcleo geleado;
- d) Utilização: externa (utilização em dutos ou em poste, vão mínimo 80 metros), devendo todos os materiais ser resistentes às intempéries e as condições anômalas;
- e) Atenuação máxima: 0,4 dB/km em 1310 nm e 0,25 dB/km em 1550 nm;



Prefeitura Municipal de Patrocínio
Estado de Minas Gerais
SESTRAN – Secretaria Municipal de Segurança
Pública, Transito e Transportes.



- f) Resistência: os raios ultravioletas e umidade;
- g) Raio mínimo de curvatura: 100 mm;
- h) Resistência mínima à tração: 185 Kgf;
- i) Temperatura mínima de operação: 0 a 65 graus;
- j) Dados impressos na capa externa: nome do fabricante, marca do produto, data de fabricação, gravação sequencial métrica (em sistema internacional SI);
- k) Normas: o fabricante deverá ter seu produto baseado nas normas técnicas da ABNT e homologado junto a ANATEL;
- l) Número de fibras: variável, de acordo com a necessidade, conforme tabela fornecida na planilha de custos ou proposta de preços;
- m) Proteção especial contra deterioração por incidência de raios solares;
- n) Garantia: mínima de 05 anos, contra defeitos de fabricação. Essa garantia poderá ser da empresa CONTRATADA ou do fabricante dos cabos. Caso seja do fabricante, a empresa proponente deverá apresentar prova formal dessa garantia, através de contrato de fornecimento, declaração ou carta;
- o) Nos trechos aéreos, a empresa CONTRATADA poderá utilizar cabeamento do tipo autossustentável (AS), sem espinamento, onde houver vão menor que 80 metros, passagem de
- p) um único cabo, não caixa de emendas, não houver travessia de avenidas e não houver necessidade de reserva.

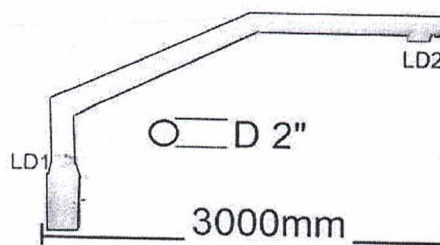
7.8 - DUTO CORRUGADO E PEAD

- a) Tipo: PEAD corrugado;
- b) Resistência a deformação: deformação de 5%, quando aplicada uma força de até 440 N;
- c) Diâmetro: 1.1/4;
- d) Emendas: as emendas deverão ser apropriadas, de forma a manter a continuidade sem oferecer obstáculos, em quantidades suficientes para atender todos os trajetos.
- e) Cor: preta.

7.9 - SUPORTE PARA CÂMERAS E GABINETES.

- a) Suporte de sustentação para câmara no topo dos postes em tubo de 2"(polegadas) com comprimento 3000mm em tubo chapa espessura mínima de 2mm. Na base parte (lado 1) sustentação para ser instalado no topo do poste da câmera e outra (lado 2) para ser instalado a câmera (conforme suporte do fabricante) todos cabos de conexão deverão passar na parte de dentro do suporte sendo vedadas para proteção de chuvas e outros. Em seu acabamento galvanizado, pintura epóxi, borrachamento ou pintura sintético.

EXEMPLOS:



Handwritten signature in blue ink.



Prefeitura Municipal de Patrocínio
Estado de Minas Gerais
SESTRAN – Secretaria Municipal de Segurança
Pública, Transito e Transportes.

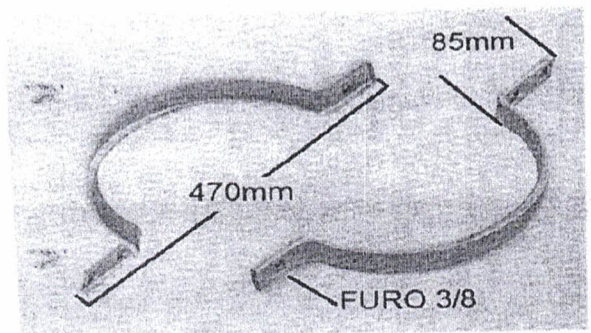
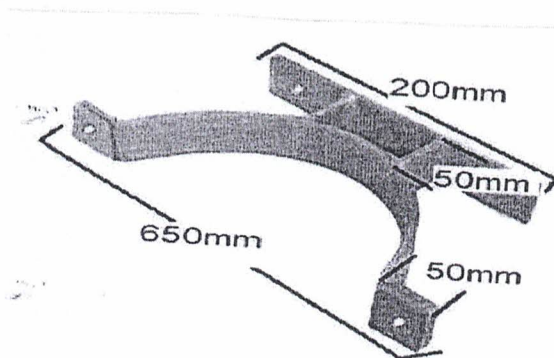


b) Abraçadeira de aço para suporte das câmeras fabricado em chapa aço 1/4 x1.1/4; acabamento galvanizado, pintura epóxi, borrachamento ou pintura sintético. Com todos os furos de passagem para os parafusos.

EXEMPLO:

c) Suporte para Gabinetes (Chapa de aço 1/4x1/4) fabricado em chapa aço 1/4 x1.1/4; acabamento galvanizado, pintura epóxi, borrachamento ou pintura sintético. Com todos os furos de passagem para os parafusos.

EXEMPLO:



7.10 - KIT ANCORAGEM BAP4, SUPORTE DIELETRICO, ALCA PRE-FORMADA, PARA CABO AS FO

a) Kit de ancoragem tipo cabo AS fibra óptica contendo todos equipamentos necessário para lançamento de todas rotas comunicação entre postes das câmeras a central de video monitoramento itens (abraçadeira bap, suporte dielétricos, esticadores, alça pré formada, etc...

7.11 - CORDÃO ÓPTICO

- a) Função de interligar conversor de mídia a cabo óptico rota/cabo óptico rota a DIO central (Fusão);
- b) Cordão constituído por uma fibra óptica monomodo;
- c) Possuir no mínimo 2,0 metros de comprimento;
- d) Tipo de conector: compatíveis com os equipamentos a serem licitados;
- e) A fibra óptica deste cordão deverá possuir revestimento primário em acrilato e revestimento secundário em poliamida;
- f) Sobre o revestimento secundário deverão existir elementos de tração e capa em PVC não propagante a chamas;
- g) Possuir devidamente conectorizada em uma extremidade do cordão óptico e da outra extensão por fusão, testadas de fábrica além de possuírem certificado dos testes de perda por inserção e perda de retorno emitido pelo fabricante;
- h) Raio mínimo de curvatura aceitável para este cordão óptico simplex é de 15 mm;
- i) O fabricante deverá obrigatoriamente possuir filial ou representante no Brasil em condições



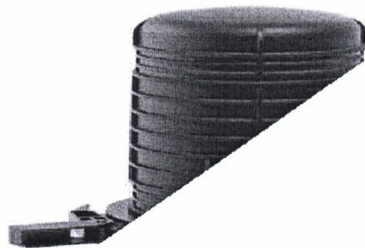
Prefeitura Municipal de Patrocínio
Estado de Minas Gerais
SESTRAN – Secretaria Municipal de Segurança
Pública, Transito e Transportes.



j) de dar assistência nos equipamentos, se necessário.

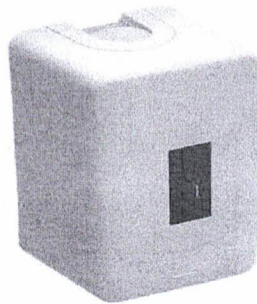
7.12 - CAIXA EMENDA ÓPTICA 24FO;

a) Caixa de Emenda Aérea para proteger e abrigar emendas diretas ou derivadas de cabos de fibra Óptica em redes aéreas, em temperaturas de -40°C a 65°C, entrada e saída de cabos com prensa cabos, para cabos de diâmetro 8 a 16mm, as fibras ópticas podem ser abrigadas em bandeja basculante com capacidade para até 24 fusões, caixa resistente contra deterioração, quando expostos a períodos prolongados no meio ambiente, inclusive à ação de radiação ultravioleta (UV), chuva e calor e apresenta baixa perda óptica. EXEMPLO:



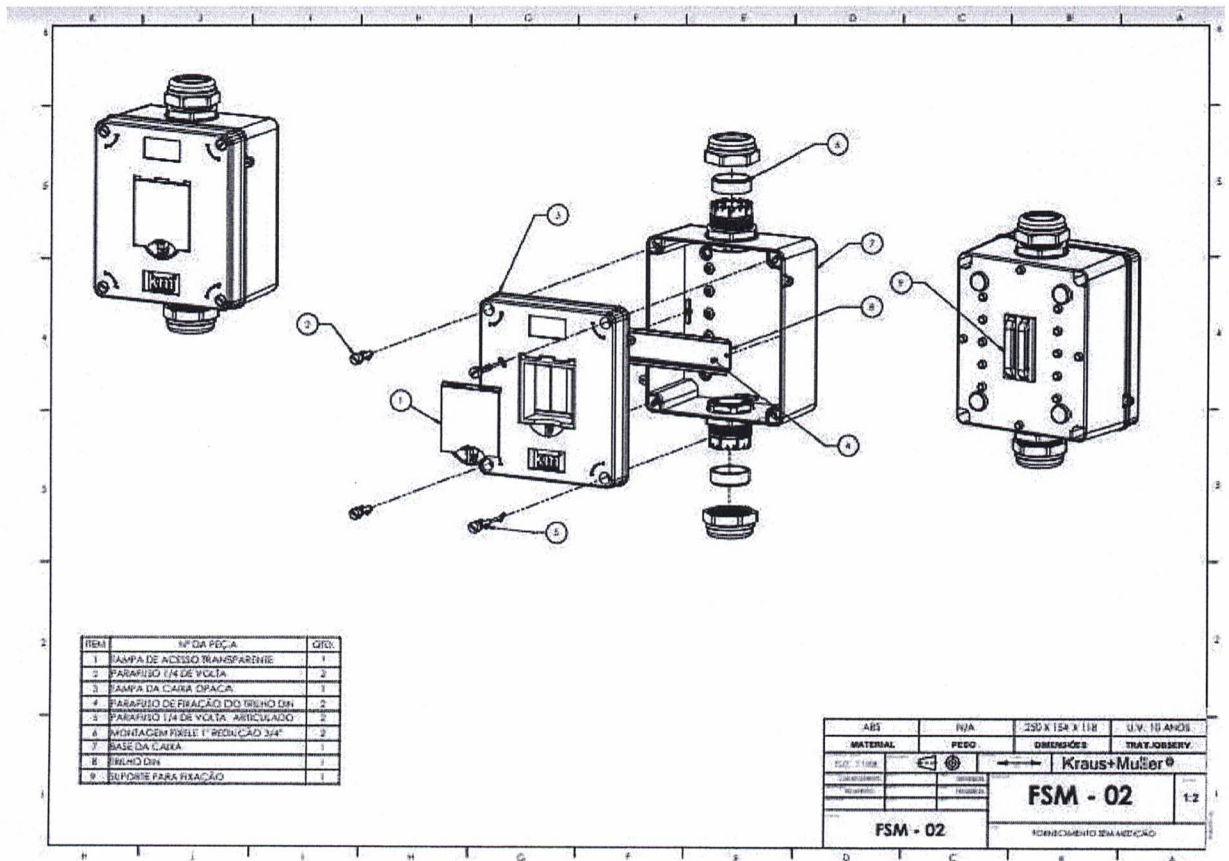
7.13 - CAIXA SOBREPOR DE PVC PARA 2 DISJUNTORES (DIN Branca IP 40);

EXEMPLO:



7.14 - CAIXA PARA 1 DISJUNTOR PADÃO CEMIG (SEM MEDIÇÃO)

- a) Caixa padrão CEMIG sem medição;
- b) Suporte para um disjutor DIN;
- c) Duas conexão entrada e saída tubo 3/4;
- d) Medidas aproximadas 14cm x 11cm x 9cm;



8 - DESCRIÇÃO MÍNIMA DOS EQUIPAMENTOS QUE COMPÕEM O SISTEMA VIDEOMONITORAMENTO (AMBIENTE INTERNO - CENTRAL DE MONITORAMENTO):

8.1 - GRAVADOR DE VÍDEO 32c EM REDE (NVR)

- a) Gravador de vídeo de rede para câmeras IP;
- b) Possuir no mínimo 32 canais/portas para câmeras IP;
- c) Deverá ser compatível com as câmeras do fabricante adquirido ou em local já instaladas, através do protocolo ONVIF, de forma que todas as funcionalidades e qualidade das câmeras sejam mantidas (100% de compatibilidade) caso o equipamento oferecido seja de marcas distintas, ou oferecer NVR que esteja dentro das especificações solicitadas da mesma marca que as câmeras de forma que a compatibilidade seja mantida;
- d) Largura de banda de entrada 160/256;
- e) Deverá apresentar na interface de saída resolução de até 4k(3840x2160) - 1920x1080 pixels;
- f) Deverá possibilitar a opção de múltiplas visualizações dos na tela através de canais mosaicos;
- g) Compressão de vídeo: H.264, H.265 ou superior
- h) Resolução de gravação de todos os canais no mínimo em 4mp;
- i) Deverá suportar gravação de no mínimo 30 fps na resolução máxima da câmera ofertada por canal;
- j) Apresentar os seguintes modos de gravação: Manual, contínua, detecção de movimento e agendada;

Handwritten signature/initials in blue ink.



Prefeitura Municipal de Patrocínio
Estado de Minas Gerais
SESTRAN – Secretaria Municipal de Segurança
Pública, Transito e Transportes.



- k) Deverá permitir reprodução simultânea de múltiplos canais sem comprometer a gravação;
- l) Possibilitar busca através de data, hora e por detecção de movimento;
- m) Deverá permitir backup através de dispositivo USB (pen-drive ou disco rígido);
- n) Deverá indicar eventos de perda de vídeo e detecção de movimento;
- o) Deverá possuir no mínimo 1 (uma) Interface de rede através de porta RJ45 (10\100\1000)
- p) Deverá suportar os seguintes protocolos de rede: DHCP; PPPoE; DNS; DDNS; NTP.
- q) Deverá permitir operação remota através de smartphones, tablets ou dispositivos similares com sistema operacional Windows, iOS ou android operando;
- r) Deverá possibilitar a instalação interna de pelo menos quatro HD's com interface SATA ou superior, com suporte a HD de 6TB;
- s) Deverá ter a opção de indicar para o usuário falha em HD e espaço de disco insuficiente;
- t) Possuir pelo menos três entradas USB;
- u) Deverá conter fonte de alimentação, com tensão e corrente adequadas ao funcionamento do equipamento e compatível com a fornecida pela concessionária, com fornecimento dos conversores de tensão e corrente que por ventura sejam necessários;
- v) Deverá possibilitar uso de mouse através de porta USB;
- w) O fabricante deverá obrigatoriamente possuir filial ou representante no Brasil em condições de dar assistência nos equipamentos, se necessário.

8.2 - SWITCH GIGABIT— 48PORTAS 10/100/1000

- a) Interfaces: 48 Portas RJ45 10/100/1000 Mbps (Auto Negociação/Auto MDI/MDIX),
- b) Auto negociação de velocidade, modo duplex e MDI/MDIX
- c) Performance: - Capacidade buffer de memória mínima 12mb
- d) Capacidade de comutação de no mínimo 40 Gbps;
 - e) Mídia de rede: 10BASE-T: UTP categoria 3, 4, 5 cabo (máximo 100m); 100BASE-TX/1000BASE-T: UTP categoria 5, 5e ou anterior cabo (máximo 100m)
 - f) Segurança: Criação de Listas de acessos (ACL) para IPv6; Padrão 802.1x; Autenticação baseada em MAC; Switch Gerenciável L3;
- g) Conectividade: IEEE 802.3i, IEEE 802.3u, IEEE 802.3ab, IEEE 802.3x
 - h) Disponibilidade: Fonte de alimentação com capacidade de operar em tensões de 100 a 240 V e em frequências de 50/60 Hz;
 - i) Protocolo SpanningTree;
 - j) Protocolo RapidSpanningTree (802.1w);
 - k) Especificações Adicionais: Deverá vir acompanhado do kit de suporte específico para montagem em Rack de 19" ocupando uma unidade de Rack (1U);
- l) Deverá vir com todo o hardware e software necessário ao empilhamento;
 - m) Acessórios: A empresa CONTRATADA deverá fornecer os switches com todos os acessórios necessários à conexão estando todos estes equipamentos e acessórios instalados, configurados, testados e em perfeito funcionamento;
 - n) É de responsabilidade da CONTRATADA a instalação dos switches nos racks 19", bem como a configuração da rede local, incluindo as conexões com servidores, computadores e DIO (ou seja, com as câmeras) especificados nos demais itens deste termo de referência e o fornecimento de todos os materiais necessários. Para tanto as conexões com os servidores deverão ocorrer de maneira redundante, sendo que cada switch deverá ser conectado a cada um dos dois servidores (se houverem dois) e ligados entre si, devidamente configurados para permitir o balanceamento de cargas entre eles. Uma relação de usuários e senhas que eventualmente se façam necessários deverá ser entregue aos técnicos da PMMG lotados nos municípios de instalação, assim como no CTT;



Prefeitura Municipal de Patrocínio
Estado de Minas Gerais
SESTRAN – Secretaria Municipal de Segurança
Pública, Transito e Transportes.



8.3 - JOYSTICK DE CONTROLE — PARA OPERADORES

- a) Deverá ser totalmente compatível com as câmeras especificada, e do mesmo fabricante;
- b) Controle PTZ via Joystick de 03 (três) eixos, com velocidade variável;
- c) Display de caracteres numérico do tipo LCD;
- d) Deverá permitir ao operador, mediante acionamento de teclas específicas do teclado;
- e) Seleção das câmeras a serem visualizadas;
- f) A forma de visualização (tela cheia ou mosaico);
- g) Deverá possuir funções habilitáveis de reprodução, avanço e retrocesso das imagens gravadas;
- h) Interface USB para conexão com microcomputador;
- i) A alimentação poderá ser via interface USB ou via fonte de alimentação externa compatível com as características elétricas do teclado e fornecida junto com o teclado;
- j) Condições de operação: temperatura entre 0 e 40°C;
- k) O fabricante deverá obrigatoriamente possuir filial ou representante no Brasil em condições de dar assistência nos equipamentos, se necessário.

8.4 - TELEVISOR LED 50" SMART

- a) Tamanho da tela: Mínimo de 50"
- b) Alimentação: 100 - 240 V (autovolt) com fornecimento do cabo;
- c) Tecnologia: LED, tela 100% plana;
- d) TV full HD (3840 x 2160 pixels) igual ou melhor;
- e) Profundidade máxima de 7 cm;
- f) Formato da tela: 16:9;
- g) Potência total mínima (som): 10 W RMS;
- h) Conexões: 1 porta de rede local Ethernet (LAN), 2 entradas HDMI, 1 porta USB;

8.5 - MONITOR LED 23,8" FULL HD

- a) Tipo de dispositivo: Monitor LCD com retroiluminação LED - 23.8" tamanho mínimo podendo ser maior;
- b) Hub USB 3.0; Tipo de Painel: IPS; Relação de Aspecto: 16:9;
- c) Resolução Nativa: Full HD (1080p) 1920 x 1080 a 60 Hz
- d) Distância entre Pixels: 0.275 mm
- e) Brilho: 250 cd/m²; Relação de Contraste: 1000:1
- f) Tempo de resposta: 8 ms (normal); 5 ms (rápido)
- g) Suporte de Cor: 16,7 milhões de cores
- h) Conectores de Entrada: HDMI, VGA, DisplayPort
- i) Ajustes da Posição do Visor: Altura, pivô (rotação), plataforma giratória, inclinação
- j) Revestimento de Tela: Anti-ofuscamento, 3H Hard Coating.

8.6 - VÍDEO WALL 2X2 HDMI 4K (RACK 19)

- a) HDMI compatível com sinal DVI;
- b) Visualização 2x2 em 4 telas
- c) Configuração 2x2, 1x4, 4x1;
- d) 1 entrada 2mp, 4mp, 8mp
- e) 4 saídas 2mp, 4mp, 8mp
- f) Formato NTSC/PAL



Prefeitura Municipal de Patrocínio
Estado de Minas Gerais
SESTRAN – Secretaria Municipal de Segurança
Pública, Transito e Transportes.



- g) Fonte atx interna 110/220v
- h) Caixa metálica pintura preta em epóxi.

8.7 - PEÇAS INFORMÁTICA:

- a) Cabo HDMI 10 metros, FULL HD 3D 4K, FLAT: 3x13mm capacidade para 8 canais LPCM 192 KHZ 24BIT; compatibilidade com resolução máxima do BLU-RAY; compatibilidade com DVD ÁUDIO; compatibilidade com SUPER ÁUDIO CD DEEP COLOR X.V e color sincronização automática de áudio e vídeo BITSTREAM DE DOLBY TRUEHD BITSTREAM DE DTS HD MASTER ÁUDIO; canal ETHERNET; canal de retorno de áudio; suporte a imagens 3D; suporte para SISNA 4KX2K; conectores: 19 pinos; O.D: 6 mm; velocidade: 1.4 1080P 3D - 4K; possui 2 filtros;
- b) CABO HDMI 20 metros, FULL HD 3D 4K, FLAT: 3X13MM capacidade para 8 canais LPCM 192 KHZ 24BIT; compatibilidade com resolução máxima do BLU-RAY; compatibilidade com DVD ÁUDIO; compatibilidade com SUPER ÁUDIO CD DEEP COLOR X.V e color sincronização automática de áudio e vídeo BITSTREAM DE DOLBY TRUEHD BITSTREAM DE DTS HD MASTER ÁUDIO; canal ETHERNET; canal de retorno de áudio; suporte a imagens 3D; suporte para SISNA 4KX2K; conectores: 19 pinos; O.D: 6 mm; velocidade: 1.4 1080P 3D - 4K; possui 2 filtros;
- c) CABO HDMI 05 metros, FULL HD 3D 4K, FLAT: 3X13MM capacidade para 8 canais LPCM 192 KHZ 24BIT; compatibilidade com resolução máxima do BLU-RAY; compatibilidade com DVD ÁUDIO; compatibilidade com SUPER ÁUDIO CD DEEP COLOR X.V e color sincronização automática de áudio e vídeo BITSTREAM DE DOLBY TRUEHD BITSTREAM DE DTS HD MASTER ÁUDIO; canal ETHERNET; canal de retorno de áudio; suporte a imagens 3D; suporte para SISNA 4KX2K; conectores: 19 pinos; O.D: 6 mm; velocidade: 1.4 1080P 3D - 4K; possui 2 filtros;
- d) CABO PAR TRANÇADO – CAT5E BLINDADO, bobina, ambiente: exterior; condutor 100% de cobre; isolamento em termoplástico; 4 pares de 24AWG blindados com fita de poliéster e fita aluminizada com dreno; para LAN CAT.5E; F/UTP dupla capa; primeira capa: material retardante a chama classificação cm; segunda capa: material termoplástico na cor preto, especifico para uso externo.
- e) Conector RJ45 CAT5E, - tipo de conector: RJ-45; - quantidade: 100 conectores (pacote econômico); - tipo de cabo utilizado: U/UTP; - temperatura de armazenamento:- 40°C a +70°C; - temperatura de operação -10°C a +60°C; - cor: transparente ; - corpo em termoplástico de alto impacto (UL 94 V-0); - vias de contato produzido em bronze fosforoso com camadas de 2,54µm de níquel e 1,27µm de ouro; - atende FCC 68.5 (emi - interferência eletromagnética);
- f) Drive leitor / gravador de CD/DVD; interface: SATA; - diâmetro de disco: 12cm / 8 centímetros; cor: preto; modo de escrita: - DVD + R e DVD + R (DL) gravação seqüencial; - DVD-R e DVD-R (DL) : DAO / INCREMENTAL RECORDING; - DVD + RW : RANDOM WRITE DVD-RW : DAO / INCREMENTAL RECORDING; - CD-R / RW: DAO / TAO / SAO / PACKET WRITE; ; tempo de acesso:; - DVD: 145 MS; - CD: 125 MS;
- g) Extensão adaptador USB 3.0, 20 metros, amplificado, ativo, com repetidor, conexao USB MACHO X USB FEMEA, garantia 2 anos;
- h) Fonte alimentação chaveada AC 110/220V 12V DC 5AH - tipo colmeia bivolt.
- i) Fonte de alimentação ATX 600W POWER (compatível, com correção do fator de potência superior a 85% com amplo alcance); fonte ATX 24 PINOS + 6 SATA;
- j) Disco Rígido HD 4TB interno HD 4TB - 3,5" - 7200 RPM (para computador), SATA III, uso interno, garantia 12 meses;



Prefeitura Municipal de Patrocínio
Estado de Minas Gerais
SESTRAN – Secretaria Municipal de Segurança
Pública, Transito e Transportes.



- k) Disco Rígido HD 2TB, uso interno, 7200RPM, SATA III, COM GARANTIA 12 MESES;
- l) Disco Rígido HD 6TB interno HD 6TB - 3,5"- 7200 RPM (para NVR) SATA III, específico para CFTV;
- m) Memória DDR4, 2666MHZ, 8GB, para PC DESKTOP;
- n) Mouse óptico sem fio USB, resolução 1200DPI, cor preto, cabo 1,20m;
- o) Nobreak Bivolt - Microprocessador, 3 Estágios De Regulação. Potência Máxima 600VA. Bateria 12V 7AH, Rendimento/Autonomia De 25 Min Para 230VA De Potência Total. Indicador Luminoso De Rede. Conexões Cabo E Tomadas. Requisitos Do Sistema 115, 127 E 220V, Voltagem Bivolt;
- p) Nobreak Bivolt - Microprocessador, 3 Estágios De Regulação. Potência Máxima 600VA. Bateria 12V 7AH, Rendimento/Autonomia De 25 Min Para 870VA De Potência Total. Indicador Luminoso De Rede. Conexões Cabo E Tomadas. Requisitos Do Sistema 115, 127 E 220V, Voltagem Bivolt;
- q) Patch Cord CAT5E 2 metros, conector RJ45 blindado tipo industrial;
- r) Placa mãe LGA 1200 , SLOT DDR4 1866/3200, mínimo 6 SATA 3.0, mínimo 6 porta USB 2.0, mínimo 2 portas USB 3.0, SLOT PCI EXPRESS 3.0/16 X 3.0, SLOT SSD M2 NGFF;
- s) Placa vídeo GDDR5 4GB 128 BIT 3 monitores, placa vídeo (GPU), 4GB DDR5 - 4096 X 2160, 128BIT, 3 saídas de vídeo (HDMI, DVI, VGA, ETC);
- t) PROCESSADOR CORE I5-10400, 2.9GHZ (4.3GHZ MAX TURBO), CACHE 12MB, 6 CORES, LGA 1200; COM COOLER ORIGINAL; - LITOGRAFIA: 14 NM; - CONF MÁX CPU: 1; - NÚCLEOS: 6; - THREADS: 12; FREQUÊNCIA: 2.90 GHZ; FREQUÊNCIA TURBO MÁX: 4,30 GHZ;
- u) GABINETE RACK 19" 4US PARA SERVIDOR;
- v) RACK 19" gabinete conversor de mídia 2US alimentação 127v/220v metal, chapa 2mm, Pintura Epoxi, cor preta, 2US DIO 48FO, metálico;
- w) RACK 19" GABINETE SERVIDOR 6U, METAL, CHAPA 2MM; COR PRETA;
- x) Switch 10/100/1000 MBPS 8 portas POE; leds indicadores na parte superior; qos para priorização de dados, voz e vídeo; velocidade: 1000mbps; backplane de 1.6 GBPS; fonte de alimentação externa; frequência de operação: ~ 50/60 HZ; Voltagem: 100-240 V;
- y) Teclado sem fio, qwerty, cor preto; tec. Mecânico, teclas altas;
- z) SWITCH DIVISOR 1X2 2X1, 60/120 HZ, PARA CABO HDMI, FULL HD E 4K, VEM COM CABO HDMI DE ALTA VELOCIDADE,
- aa) BATERIA INTERNA, SELADA, ESPECIFICA PARA NOBREAK, COM TENSÃO NOMINAL: 12V; CAPACIDADE: 7,0AH; VASO EM ABS; TERMINAL FASTON 187 POSIÇÃO D; CHUMBO-ÁCIDA SELADA REGULADA POR VÁLVULA, UL, ISO 9002; RESISTÊNCIA INTERNA: PLENA CARGA A 25 °C : 24 MÛ; AUTO-DESCARGA 25 °C: CAPACIDADE RESIDUAL APÓS :03 MESES 91%, 6 MESES 82%, 12 MESES 64%; CARGA TENSÃO CONSTANTE 25 °C: CÍCLICO: CORRENTE INICIAL 1,75 A , TENSÃO 14,1 A 14,4V; FLUTUAÇÃO: TENSÃO 13,5 A 13,8V; CORRENTE DE CURTO CIRCUITO 130.0A; CORRENTE MÁXIMA DE DESCARGA (A/5S) 65.0A;

8.8 – ITENS DE PEÇAS RELACIONADOS A PARTE ELÉTRICA (INFRA):

- a) Abraçadeira de aço para fixação do suporte da câmera; ajustável, chapa, com parafuso, galvanizada;
- b) Arruela aço 3/8; diâmetro interno: 10,5 mm; diâmetro externo: 24 mm; espessura: 1,2 mm acabamento: bicromatizado;
- c) Cabeçote alumínio 3/4; cabeçote alumínio h 3/4" polegadas -material: alumínio; polegada: 11/2";
- d) Cabo flexível 0.8/1.2KV 4mm azul; ABNT NBR NM 247-3 • cabos isolados com policloreto de vinila (PVC) para tensões nominais até 450/750V. ABNT NBR 5410 • instalações elétricas de baixa



Prefeitura Municipal de Patrocínio
Estado de Minas Gerais
SESTRAN – Secretaria Municipal de Segurança
Pública, Transito e Transportes.



- tensão;
- e) Cabo flexível 0.8/1.2KV 4mm preto ABNT NBR NM 247-3 • cabos isolados com policloreto de vinila (PVC) para tensões nominais até 450/750v. ABNT NBR 5410 • instalações elétricas de baixa tensão;
 - f) Cabo flexível 0.8/1.2KV 4mm verde ABNT NBR NM 247-3 • cabos isolados com policloreto de vinila (PVC) para tensões nominais até 450/750v. ABNT NBR 5410 • instalações elétricas de baixa tensão;
 - g) Cabo flexível PP - 3 x 2,5 mm² - em cores diferenciadas para fase, neutro e terra ABNT NBR NM 247-5; cabos isolados com policloreto de vinila (PVC) para tensões nominais até 450/750V, inclusive.
 - h) Cabo nax flexível 0.6/1KV 2.5mm azul; ABNT NBR 7286 – cabos de potência com isolamento sólida extrudada de borracha etileno-propileno (EPR) para tensões de 1KV A 35KV;
 - i) Cabo nax flexível 0.6/1KV 2.5mm preto; ABNT NBR 7286 – cabos de potência com isolamento sólida extrudada de borracha etileno-propileno (EPR) para tensões de 1KV A 35KV;
 - j) Caixa ZA concreto medidas 30x30x40, padrão CEMIG;
 - k) Curva eletroduto - 3/4” 180°, junsta elástica integrada, para tubos eletrodutos;
 - l) Curva eletroduto 90° - AGF 3/4” tamanho médio;
 - m) Disjuntor unipolar 10A curva c; conforme a NORMA NBR NM 60898 e NBR IEC 60947-2;
 - n) Haste terra cantoneira de alta densidade 2,20 m de comprimento galvanizada; material - AÇO ABNT 1010/1020 fabricado conforme norma NBR 8158/83 e 8159/84;
 - o) Luva eletroduto de AGF 3/4;
 - p) Luva eletroduto de PVC 3/4;
 - q) Parafuso Aço 3/8 X 19/32, Galvanizado M16;
 - r) Parafuso Aço 3/8 X 5.1/2, Galvanizado M16;
 - s) PORCA DE MATERIAL: AÇO CARBONO; ACABAMENTO: POLIDO; SEXTAVADA; DIÂMETRO: 3/8 POL; TIPO DA ROSCA: UNC; SEGUE NORMA(S): ANSI B-18.2.2; PARA FIXAÇÃO DE ABRACADEIRAS.
 - t) REX ARMAÇÃO SUPORTE GALVANIZADO, 1 LINHA, 3MM, SEM ROLDANA, ABNT, FOGO, 3/16 X 5/8 PESADO, (CEMIG)
 - u) ROLDANA ISOLADOR, BAIXA TENSÃO, PORCELANA, 72x72MM, COR MARROM / PRETA; -TENSÃO NOMINAL 1KV; -CARGA DE RUPTURA DE MECÂNICA: 10KN; -COR: MARROM; -DISTÂNCIA DE ESCOAMENTO: 112MM;
 - v) Tampão ZA 30x30x3 ferro fundido (padrão CEMIG);
 - w) Tubo eletroduto de AGF 3/4 com miscelânea: luvas, fita aço amarração / barra 3 metros pesado;
 - x) Tubo eletroduto de PVC 3/4 com miscelânea: luvas, fita aço amarração / barra 3 metros;
 - y) Filtro linha, 10A, 250V, 4 tomadas botão reset proteção.

8.9 – ITENS INFRA CABEAMENTO

- a. Cabo par trancado cat6 blindado bobina, ambiente exterior, condutor 100% de cobre, isolamento em termoplástico, 4 pares de 24awg blindados com fita de poliéster e fita aluminizada com dreno, para lan cat.6, f/utp dupla capa - primeira capa material retardante a chama classificação cm, segunda capa material termoplástico na cor preto, específico para uso externo
- b. Cabo vga 10 metros conexões - hd15 macho x hd15 macho. Compatível monitores, projetores, suporta monitores vga, svga, xga, sxga e uxga. Resoluções suportadas 640 x 350 - 800 x 600 - 1280 x 1024. Conector vga macho x vga macho de 15 pinos. Blindagem de alta densidade.



Prefeitura Municipal de Patrocínio
Estado de Minas Gerais
SESTRAN – Secretaria Municipal de Segurança
Pública, Transito e Transportes.



- c. Cabo vga 2 metros conexões - hd15 macho x hd15 macho. Compatível monitores, projetores, suporta monitores vga, svga, xga, sxga e uxga. Resoluções suportadas 640 x 350 - 800 x 600 - 1280 x 1024. Conector vga macho x vga macho de 15 pinos. Blindagem de alta densidade.
- d. Cabo vga 5 metros conexões - hd15 macho x hd15 macho. Compatível monitores, projetores, suporta monitores vga, svga, xga, sxga e uxga. Resoluções suportadas 640 x 350 - 800 x 600 - 1280 x 1024. Conector vga macho x vga macho de 15 pinos. Blindagem de alta densidade.
- e. Fonte ac 110/220 para 24v 5a ac bivolt fonte chaveada ac 110/220v para 24v 5a 120w, especifica para equipamentos 24v.
- f. Parafuso de aço 60mm, sextavado, galvanizado m16, rosca parcial, com porca.
- g. Protetor de surto 45 ka dimensões pequena, para uso interno, dentro de caixa metálica. Construção tipo disjuntor, com proteção por varistor ou elemento semelhante. Ligação em paralelo com a linha de energia, para 127 vac, instalado antes do nobreak. Máxima tensão de operação contínua 275 vac e 350 vdc, classe ii. Máxima energia absorvida em 10/100 μ s - 2560 j.
- j. Tensão de referência a 1 ma - 430 v. Tensão residual a 5 ka - 0,8 kv. Corrente máxima de impulso a 10/350 - μ s 12,5 ka. Máxima corrente de surto a 8/20 μ s - 45 ka. Bornes para condutores de 4 a 16 mm². Grau de proteção ip 20. Nível de proteção 1,3 kv para 5 ka.
- h. Rack 19 12 u's dimensões aproximadas alt.60cm x lar.54cm x fun.50cm, com estrutura em chapa de aço #18 (1,2mm) no mínimo. Tamanho 12u's, de acordo com a planilha de quantitativos. Construção em aço, com pintura eletrostática, na cor preta. Portas de aço com acrílico, espessura mínima de 1 mm, sendo a traseira e as laterais lisas e dianteira aletadas ou perfuradas para permitir a devida ventilação. Conjunto interno que deverá constituir ao produto - todos os materiais necessários à instalação e acessórios, tais como 1 régua de tomadas, 100 porcas-gaiola, 100 parafusos, 2 bandejas, 1 guia organizador de cabos, 2 pares de perfis de montagem para encaixe dos equipamentos padrão 19". Sistema interno para organização e amarração de cabos e fundo com tampa removível para armazenar sobras de cabos. Climatização ventilação forçada com 2 ventiladores.
- i. Spliter 1x2 hdmi 4k resolucao 4k, com carregador, maximo banda de rede 6gps. 8/10/12 com cores profundas. Suporte audio dts/doubly/ac3/dsd.8.10r
- j. CONECTOR RJ45 CAT6 QUANTIDADE 100 CONECTORES (PACOTE ECONÔMICO). TIPO DE CABO UTILIZADO U/UTP. TEMPERATURA DE ARMAZENAMENTO - 40°C A +70°C. TEMPERATURA DE OPERAÇÃO -10°C A +60°C. COR TRANSPARENTE. CORPO EM TERMOPLÁSTICO DE ALTO IMPACTO (UL 94 V-0). VIAS DE CONTATO PRODUZIDO EM BRONZE FOSFOROSO COM CAMADAS DE 2,54 μ M DE NÍQUEL E 1,27 μ M DE OURO. ATENDE FCC 68.5 (EMI - INTERFERÊNCIA ELETROMAGNÉTICA)

9 - INFRAESTRUTURA NECESSÁRIA PARA A REDE ÓPTICA E SALA DE VIDEO MONITORAMENTO (CANALIZAÇÃO E CABEAMENTO):

9.1 - DA MANUTENÇÃO:

- a) Em caso de manutenção, A CONTRATADA deverá manter toda a infraestrutura necessária para a rede óptica, seja ela aérea ou subterrânea, e adequação da sala de monitoramento com todas as estruturas necessárias para receber todos os equipamentos desde o(s) DIO(s), racks, nvr, nobreak etc. dos equipamentos do prédio onde será realizado o monitoramento das câmeras até os terminadores ópticos nas caixas de equipamentos dos postes, das câmeras (caso necessário existe desenhos da instalação original para conferencia). No caso de rede aérea, será utilizado os postes da rede elétrica da CEMIG. No caso de rede subterrânea, esta deverá ser construída em tubulação nova.



Prefeitura Municipal de Patrocínio
Estado de Minas Gerais
SESTRAN – Secretaria Municipal de Segurança
Pública, Transito e Transportes.



- b) O lançamento de todo o cabeamento óptico é de responsabilidade da CONTRATADA que deverá deixar a rede óptica pronta para o recebimento dos equipamentos.
- c) Todos os materiais necessários para instalação desta rede serão de responsabilidade da CONTRATADA.

9.2 - PROJETO E DOCUMENTAÇÃO

- a) A CONTRATADA deverá apresentar a documentação da rede óptica ampliada, em que deverão ser fornecidas as plantas de caixas de passagem e de toda a rede, incluindo tubulação subterrânea, localização dos postes de monitoramento, cabeamento óptico, diagramas das interligações e detalhes diversos: racks, DIOS, caixas de emendas, terminadores ópticos, lista de materiais, memorial descritivo, instruções técnicas, identificação das fibras e suas terminações (origem e destino), relatório de testes (certificação do funcionamento da rede) e outros detalhes;
- b) A rede óptica deverá ser construída em conformidade com as normas e práticas citadas nesse termo.

9.3 - NORMAS TÉCNICAS APLICÁVEIS, no que for cabível;

- c) O projeto "As Built" a ser entregue deverá ser bem detalhado, retratando fielmente a rede instalada, sob pena de reelaboração do documento, sem prejuízos para as sanções previstas em contrato.

9.4 - DA REDE ÓTICA AÉREA:

- a) No caso de manutenção do sistema, a instalação ou troca de cabeamento óptico aéreo deverá ser feita com cabo Auto-Sustentável (AS).
- b) Deverá ser usado caixa de emenda na instalação onde há mais de um cabo óptico, e instalação da reserva de cabos (onde necessário), nas travessias de avenidas e nos vãos superiores a 50 metros. Não será permitido instalação de caixas de emenda de cabo óptico em rede aérea, mas sim em caixa concreto armado com tampão Ri em ferro fundido onde necessário. Ou, como melhor opção, dentro da caixa de metal fixada no poste de sustentação da câmera mais próxima da emenda.
- c) A empresa CONTRATADA deverá fornecer todos os acessórios necessários para instalação do cabeamento cotado de forma aérea, tais como: abraçadeiras bap, suportes dielétricos, alças para sustentação e outros;
- d) O cabeamento óptico em toda rota deverá obrigatoriamente ser exclusivo para o vídeo monitoramento, ponto a ponto entre câmeras a central, com fibras de sobra para futuras expansões do sistema.
- e) Não será aceito o uso de cabeamento óptico de terceiros (provedores de internet, empresa subcontratada, aluguel, empréstimo e outros).
- f) A reserva de fibras na rede aérea deverá ser distribuída com espaçamento máximo de 500. A reserva deverá ser de pelo menos 10% do total do cabeamento lançado, de forma a permitir o manuseio quando necessário;
- g) A instalação de caixas de passagens, caixas de emendas, e outros componentes de infraestrutura deverão ser conforme plantas constantes nos documentos da manutenção ou instalação / troca de equipamentos, sendo posteriormente detalhado pela empresa CONTRATADA;
- h) As caixas de emendas deverão ser posicionadas nos locais previstos e aprovados.

9.5 - DA MANUTENÇÃO DE REDE ÓTICA SUBTERRÂNEA:

- a) No caso de manutenção do cabeamento de fibra, a rede óptica subterrânea será instalada em tubulação a ser colocada pela empresa CONTRATADA, em conexões dos segmentos de redes subterrâneas com segmentos de redes aéreas, nos acessos à unidade na qual será instalada a central



Prefeitura Municipal de Patrocínio
Estado de Minas Gerais
SESTRAN – Secretaria Municipal de Segurança
Pública, Transito e Transportes.



- de monitoramento e outros locais, conforme desenhos constantes;
- b) Serão de responsabilidade da CONTRATADA quaisquer serviços referentes à manutenção com instalação de rede subterrânea (em travessias de ruas/avenidas/rodovias, passeios, canteiros, de terra ou grama, etc), quais sejam: demolição do passeio, escavação de vala, lançamento de concreto, lançamento de duto PEAD, remoção de entulho, re-aterro da vala, recomposição de asfalto/piso/passeio, instalação dos cabos ópticos, instalação de caixas padrão ZA (com tampão), etc;
- c) Deverão ser instaladas caixas de passagens do tipo ZA para passagem do cabo de fibra óptica. A distância entre as caixas está sujeita a variações de acordo com as condições do local (linha reta, subida, curvatura, etc). As caixas de passagens deverão ser posicionadas nos locais previstos e aprovados;
- d) Para passagem dos cabos ópticos no trecho entre a entrada do quartel de PATROCINIO até a sala de equipamentos deverá ser utilizada a infraestrutura existente no local.
- e) A adaptação de tubulação subterrânea deverá ser feita de forma padrão, conforme estabelecido no desenho entregue pela contratada. As caixas de passagens deverão ser feitas no padrão ZA. Deverão ser usadas mangueiras corrugadas, com 1.1/4" de diâmetro, de alta resistência ao peso das camadas de terra sobrepostas. No caso dos segmentos de redes de interligação de postes CEMIG como dos postes das câmeras com as caixas subterrâneas, poderão ser usados dutos corrugados de 1.1/4";
- f) Deverão ser feitas caixas de passagem do tipo ZA próximo da base dos postes da concessionária (CEMIG), as quais deverão ser interligadas ao postes das câmeras;
- g) A infraestrutura básica das redes ópticas subterrâneas deverá ser construída através da observação das diretrizes abaixo estabelecidas, quais sejam citados a seguir:
- h) Caixas de passagem de solo: sua proteção deverá ser especial contra atos de vandalismo. As caixas de passagens deverão ser construídas de forma retangular, no padrão ZA, com tampão em ferro dúctil, escrita personalizada (CEMIG), situadas nos locais definidos no detalhamento da CONTRATADA, a ser aprovado pela comissão técnica, de acordo com a necessidade verificada pela empresa CONTRATADA e com as normas vigentes, de forma a permitir a passagem do cabeamento sem obstruções. As distâncias deverão constar do detalhamento do projeto, não podendo haver lances de cabos com distância superior a 100 metros. Dentro destas caixas, quando não estiver especificado quantidade maior, deverão ser deixados pelo menos dois metros de fibra para uma melhor maleabilidade do cabo;
- i) Tampão das caixas ZA: Deverão ser feitas em ferro dúctil e ter a inscrição (CEMIG). Deverá ter um sistema de travamento especial, contra abertura e atos de vandalismo e aprovado pela comissão técnica;
- j) Canalização subterrânea entre caixa e poste: A canalização será feita com 01 (um) duto tipo PEAD corrugado, de 1.14, enterrado com profundidade mínima de 30 cm nos locais sem trânsito de veículos e 50 cm em locais que tenha trânsito de veículos. O piso deverá ser recomposto na forma original -em todo trecho canalizado, inclusive nas abordagens internas. Todas as "bocas dos dutos", incluindo os dutos AGF para descida das fibras e dos cabos Sintenax nos postes da CEMIG, deverão ser tamponadas com massa de calafetar ou similar, para impedir a entrada de animais, água e detritos capazes de obstruir os dutos;
- k) Métodos de adaptação: Conforme verificado, a presente especificação prevê a utilização do método destrutivo para a instalação da rede subterrânea. Todavia, caso a CONTRATADA resolva utilizar o método não destrutivo, esta CONTRATANTE não se opõe, desde que não haja custos adicionais. O método de adaptação, na verdade, será aquele determinado pela prefeitura ou outro órgão competente.



Prefeitura Municipal de Patrocínio
Estado de Minas Gerais
SESTRAN – Secretaria Municipal de Segurança
Pública, Transito e Transportes.



9.6- DO LANÇAMENTO DO CABEAMENTO (TROCA):

- a) A empresa deverá lançar todo o cabeamento óptico, de forma a não comprometer a integridade dos cabos, fazendo testes em todos os cabos lançados, trocando os defeituosos. As terminações dos cabos deverão ser feitas nas pontas de cada um, com conectores próprios, fusões e ajustes nas caixas, sempre otimizando os espaços nas caixas e nos laços. Lançamento do cabeamento, sempre que possível, deverá ser feito observando as seguintes recomendações:
- b) Inspeção nas tubulações antes da passagem dos cabos para encontrar pontos de abrasão. Instalação previamente de guias para o encaminhamento dos cabos;
- c) Nos cabos ópticos, utilize o elemento de tração e/ou o kevlar (cordões "plásticos" amarelos) para travamento do guia. Após a instalação, despreze cerca de 1,0 metro do cabo óptico;
- d) Preliminarmente à passagem dos cabos, deverá ser feita uma numeração provisória com fita adesiva nas duas extremidades para identificação durante a montagem;
- e) Os cabos não devem ser apertados. No caso de utilização de cintas plásticas ou barbantes parafinados para o enfeixamento dos cabos, não deve haver compressão excessiva que deforme a capa externa ou tranças internas. Pregos ou grampos não devem ser utilizados para fixação. A melhor alternativa para a montagem e acabamento do conjunto é a utilização de faixas ou fitas com velcro;
- f) Os cabos ópticos devem ser terminados no DIO, fazendo fusão de todas as fibras dos cabos.

10 - INFRAESTRUTURA PARA REDE ELÉTRICA EXTERNA (MANUTENÇÃO DA CANALIZAÇÃO E CABEAMENTO)

- 10.1-** A CONTRATADA deverá, além de seguir todas as diretivas constantes nos itens anteriores que se aplicam à área interna e externa, manter e providenciar toda a infraestrutura necessária para alimentação da câmara no caso de troca de cabeamento, desde o ponto mais próximo da rede elétrica da CEMIG até a caixa de equipamentos no poste da câmara, sabendo que o poste CEMIG e poste câmara para as instalações elétricas deverão estar ambos do mesmo lado da rua ou avenida. Esta canalização deverá ser subterrânea.
- 10.2** - As redes elétricas serão construídas em conformidade com as normas e práticas citadas neste edital - **NORMAS TÉCNICAS APLICÁVEIS, naquilo que for aplicável;**
- 10.3** - Manutenções com ampliações, trocas e correções deverão ser realizadas exatamente conforme descrito no "As Built" a ser criado, detalhado e entregue pela CONTRATADA.
- 10.4** - As caixas próximas dos postes CEMIG deverão receber a tubulação metálica oriunda desses postes. Nos postes da CEMIG deverão ser instalados tubos metálicos de 3/4", com cerca de 6 metros de comprimento, pesado, galvanizados a fogo, com "cachimbo" de proteção contra entrada de água;
- 10.5** - O aterramento deverá ser feito a partir da caixa ZA entre poste CEMIG e poste da câmara, com um mínimo de 01 haste tipo cantoneira de alta densidade, cabo 2,5mm neutro da rede elétrica, de modo a estabelecer um máximo cada aterramento;
- 10.6** - Todas as conexões do aterramento deverão possuir acabamento com conectores apropriados e fixação adequada;
- 10.7** - O cabo a ser utilizado para ligação ao poste da CEMIG deverá ser de acordo com as normas desta concessionária;
- 10.8** - O dimensionamento do cabeamento deverá ser feito em função da distância e da carga, não podendo ser usada bitola de condutores com diâmetro menor que 2,5 mm² exceto em alguns casos como alguns circuitos de iluminação;
- 10.9** - O cabeamento usado dentro da caixa de equipamentos deverá ser do tipo PP, sintenax ou



Prefeitura Municipal de Patrocínio
Estado de Minas Gerais
SESTRAN – Secretaria Municipal de Segurança
Pública, Transito e Transportes.



equivalente, com dois condutores encapados, envolvidos por grossa camada de borracha, de modo que seja imune a água, umidade e intempéries;

10.10 - A rede elétrica de alimentação das câmeras será monofásica, para alimentação em 127 Vac;

10.11 - A instalação da rede elétrica deverá seguir o padrão Telebrás, normas da ABNT e regras da CEMIG.

11 - MANUTENÇÃO DE POSTES E CAIXAS:

11.1 - A CONTRATADA, quando houver necessidade de substituição ou instalação, deverá providenciar a instalação ou troca de postes e caixas de equipamentos necessários para recuperação de danos e/ou instalação;

11.2 - O local de escavação e instalação da base dos postes deverá ser no local onde existia o outro e em caso de nova instalação será sugerido pela empresa CONTRATADA e aprovado pelo gerente do projeto e pelo órgão Municipal competente antes do início dos serviços. Se no momento da manutenção houver algum imprevisto que impeça a instalação do poste caberá à CONTRATADA sugerir uma outra localização, que deverá ser aprovada pela CONTRATANTE;

11.3 - A confecção das emendas, terminações e tudo mais que se fizer necessário à entrega dos postes instalados, com a tubulação feita, com o cabeamento (elétrico e óptico) instalado serão de responsabilidade da empresa CONTRATADA, de modo que a infraestrutura fique pronta para receber as câmeras e a Central de Monitoramento.

11.4 - A CONTRATADA deverá apresentar a documentação, contendo plantas de detalhamento da fundação; memória de cálculos; lista de materiais, memorial descritivo, dimensionamentos diversos, dentre outros;

11.5 - Deverão ser instalada(os) exatamente conforme descrito no "As Built" a ser detalhado e entregue pela CONTRATADA;

11.6 - É de responsabilidade da CONTRATANTE o licenciamento junto à CEMIG, Prefeitura Municipal e outros órgãos, para execução do serviço de infraestrutura.

11.7 - Os postes que serão instalados em caso de modificação por manutenção ou ampliação, deverão ser inseridos na planta contida do - DESENHOS E DETALHES e detalhamento feito pela CONTRATADA, especialmente nos aspectos de definição, da fundação adequada e estes deverão ser reimpressos e entregues;

11.8 - A base dos postes, deverão ser fixadas com concreto; Antes da concretagem de cada base de poste, deverá ser feito e aprovado o aterramento conforme norma;

11.9 - Os suportes deverão ser posicionados de forma a obter a melhor visualização dos logradouros e demais áreas de interesse da Polícia Militar;

11.10 - Os eventuais furos no painel (chapa laranja da caixa de equipamentos) deverão ser feitos de acordo com a necessidade de fixação dos equipamentos; Todas as caixas de equipamentos nos postes deverão ter vedação para evitar entrada de líquidos e ter pequenos furos de escapes para vazão;

11.11 - A base para fixação do poste deverá ter tamanho compatível com o tamanho do poste e da análise do tipo de solo, em concretagem forte. A responsabilidade pelo cálculo, dimensionamento da base e instalação é da empresa CONTRATADA, que deverá garantir a sustentação natural dos postes;

11.12 - Demais serviços de responsabilidade da CONTRATADA: vistoria e acompanhamento das instalações; execução de testes de aceitação de todas as partes da infraestrutura em campo; supervisão de montagem, customizações, ajustes dos equipamentos.



Prefeitura Municipal de Patrocínio
Estado de Minas Gerais
SESTRAN – Secretaria Municipal de Segurança
Pública, Transito e Transportes.



12 - DA INSTALAÇÃO / INTEGRAÇÃO DOS EQUIPAMENTOS E ADEQUAÇÃO DA SALA DE VIDEOMONITORAMENTO:

12.1 - CONSIDERAÇÕES GERAIS:

- a) Qualquer dano causado aos equipamentos/materiais no momento da instalação é de responsabilidade da CONTRATADA, que deverá providenciar o reparo ou substituição dos mesmos, sem comprometimento dos prazos de garantia e sem utilização dos equipamentos sobressalentes previstos neste termo;
- b) Na verificação ou ocorrência de defeitos de fabricação dos equipamentos/materiais fornecidos pela CONTRATADA, esta deverá providenciar a substituição dos equipamentos defeituosos no prazo máximo de 32 horas, de forma a não comprometer o funcionamento do sistema;
- c) A CONTRATADA deverá providenciar todas as adequações equipamentos e vide monitoramento, de forma a entregar todo previstas para as salas de o sistema instalado e em funcionamento. Para tanto, deverão ser consideradas todas as definições a seguir, bem como todas as descrições constantes;
- d) Todos os insumos necessários à instalação completa dos equipamentos previstos neste edital e adequações dos ambientes de monitoramento são de responsabilidade da CONTRATADA.
- e) É de responsabilidade da CONTRATADA a atualização e reprogramação do Software de monitoramento nos servidores e microcomputadores, inclusive softwares analíticos, deixando-os configurados para gerenciamento, visualização e gravação das imagens de todas as câmeras previstas neste projeto.

12.2 - PROJETO E DOCUMENTAÇÃO:

- a) Documentação: em caso de ampliação, deverão ser fornecidas as plantas detalhadas das redes lógica e elétrica internas à sala de monitoramento/equipamentos contendo layout de móveis e equipamentos, lista de materiais, memorial descritivo, dimensionamentos de circuitos e cargas, etc;
- b) As adequações das salas deverão obedecer às normas e práticas citadas – NORMAS TÉCNICAS APLICÁVEIS, naquilo que for aplicável;
- c) As adequações ao projeto deverá também ser atualizado no "As Built" e entregue pela CONTRATADA;
- d) O pedido de ligação da rede elétrica nos pontos onde irão funcionar as câmeras as câmeras novas é de responsabilidade da CONTRATANTE; bem como o licenciamento junto à CEMIG e outros órgãos.
- e) A CONTRATADA, em caso de manutenção, deverá identificar e informar a contratante por onde passar a rota de fibra óptica informar toda parte técnica da rede de compartilhamento da concessionária (CEMIG), fornecer em arquivo "jpg" duas imagens de cada poste sendo uma imagem da placa de identificação fixada no mesmo e uma imagem da infraestrutura, e informar quantidade de postes que serão usados e medidas entre eixo postes a postes, no projeto indicando também em quais ruas e avenidas onde será feito o cabeamento óptico e ligações de energia nos pontos onde serão instalados as câmeras.
- f) A CONTRATADA deverá apresentar croqui dos gabinetes instalados nos postes (em caso de reparo ou nova instalação), de monitoramento e fornecer: as plantas detalhadas da interligação entre estes postes e os postes da CEMIG; plantas detalhadas do circuito elétrico, equipamentos eletrônicos; diagramas de interligação; diagramas unifilares, dimensionamento das cargas dos equipamentos;
- g) As Built: A CONTRATADA deverá fornecer, os seguintes documentos, além dos já especificados anteriormente:
 - 1. Planejamento da manutenção e instalação do sistema em caso de manutenção ou ampliação;



Prefeitura Municipal de Patrocínio
Estado de Minas Gerais
SESTRAN – Secretaria Municipal de Segurança
Pública, Transito e Transportes.



2. Diagrama do sistema em blocos, unifilares, etc, em caso de ampliação;
3. Diagrama de interligação dos equipamentos e partes do sistema, em caso de ampliação;
4. Descrição detalhada do funcionamento do sistema cotado, em caso de ampliação;
5. Diagrama de ligações e identificações das fibras, partes elétricas, físicas e lógicas de cada equipamento, em caso de ampliação;
6. Memorial descritivo com explicações sobre configurações de todos os equipamentos, especialmente ativos de rede (servidores e switches), incluindo relação de logins e senhas em caso de alteração;

h) Em caso de substituição de equipamentos é obrigatória a documentação da instalação física das redes elétrica e lógica. Esta documentação será necessária para manutenções, expansões e reformas. A apresentação das mesmas deve ser em um caderno no formato A4. Nesse documento deverá constar ainda o Termo de garantia, bem como as correções e atualizações na documentação do projeto original, além de:

- i)** Lista de equipamentos e materiais de rede empregados, com código do fabricante;
- j)** Planta baixa de infraestrutura, indicando as dimensões da tubulação e demais detalhes de projeto;
- k)** Planta baixa com o encaminhamento dos cabos elétricos e lógicos;
- l)** Relatório dos testes de certificação de todos os pontos Ethernet instalados;
- m)** Mapa de interconexão dos componentes de vide monitoramento;
- n)** Projeto de instalação (As Built), deverá ser fornecido em pranchas no formato A1, na escala 1:50 ou 1:100, de acordo com a definição da CONTRATANTE, desenhados em mídias;
- o)** A CONTRATADA deverá fornecer diagrama de interligação e funcionamento do sistema cotado, incluindo diagramas elétricos, unifilares, interligações, blocos de funcionamento, cabeamentos e outros elementos de rede, a serem entregues em papel e em mídia (AutoCad e pdf).

12.3 - CONSIDERAÇÕES SOBRE INSTALAÇÕES DAS CÂMERAS:

- a)** É de responsabilidade da CONTRATADA a instalação das câmeras nos postes, bem como a instalação dos equipamentos/materiais abrigados na caixa metálica (barra de tomadas, coolerfan, no-break, fontes de alimentação das câmeras, dispositivos de proteção contra surtos transitórios, tomadas, conectores, barras de aterramento e terminadores ópticos e outros);
- b)** A furação do painel da caixa de equipamentos (chapa laranja da caixa) deverá ser feita de acordo com a necessidade de fixação dos equipamentos adquiridos, observando que, todavia, antes de perfurar a chapa;
- c)** As redes elétricas das câmeras deverão ser protegidas por disjuntores e varistores devidamente aterrados, ligados na barra de aterramento, dentro da caixa de equipamentos;
- d)** Os protetores (varistores) deverão ser aterrados e neutro da rede.
- e)** Todas as conexões do aterramento deverão possuir acabamento com conectores apropriados e fixação adequada;
- f)** A rede elétrica de alimentação das câmeras será monofásica, para alimentação em 127 V AC;
- g)** A instalação da rede elétrica deverá seguir o padrão Telebrás, normas da ABNT e regras da CEMIG;
- h)** O pedido de ligação da rede elétrica deverá ser feito pela contratante junto a CEMIG, em nome da Unidade da Polícia Militar indicada pelo gerente do projeto;
- i)** Não será utilizado medidor de energia nas redes elétricas, sendo que a cobrança será feita por estimativa, pela CEMIG.



Prefeitura Municipal de Patrocínio
Estado de Minas Gerais
SESTRAN – Secretaria Municipal de Segurança
Pública, Transito e Transportes.



12.4 - CONSIDERAÇÕES SOBRE A SALA DE EQUIPAMENTOS E VIDEO MONITORAMENTO (INCLUSIVE DAS SALAS DE VISUALIZAÇÃO NOS NOVOS PONTOS), EM CASO DE AMPLIAÇÃO:

- a) Deverá ser utilizada a infraestrutura disponível para adequação, esta será em eletrodutos instalado em paredes, pisos, tetos e outras estruturas necessária e fornecidos pela CONTRATADA;
- b) A alimentação dos equipamentos será a partir do Quadro do No-break (QNB), ao passo que, o aparelho de ar condicionado (responsabilidade da contratante) será alimentado pelo Quadro de Distribuição compatível mais próximo;
- c) As redes elétricas deverão ser personalizadas, ou seja, ser detalhadas em plantas específicas, incluindo toda a parte elétrica e aterramento;
- d) A rede elétrica das salas deverá ser adaptada para recebimento dos equipamentos. Deverá ser confeccionado um aterramento para o rack ;
- e) A rede elétrica esta adequada para o recebimento dos novos equipamentos redimensionada a uma potência de 10KVA (alimentação do nobreak);
- f) A estrutura de monitoramento deverá ser construída em conformidade com as normas e Práticas citadas no item NORMAS TÉCNICAS APLICÁVEIS, naquilo que for aplicável;
- g) A conexão entre os computadores dos operadores e os televisores será de responsabilidade da CONTRATADA, cabendo a esta o fornecimento de cabos HDMI em comprimento compatível com as distâncias para interligação dos mesmos;
- h) Em cada estação de trabalho do operador, deverão ser dispostos 01 monitor conforme "Layout da Sala de Vide monitoramento e Equipamentos", DESENHOS E DETALHES;
- i) Os televisores 50" deverão ser afixados na parede pela CONTRATADA, através de suportes a serem fornecidos pela mesma;
- j) Todo o material necessário a essas adaptações deverá ser fornecido pela CONTRATADA.

12.5 - CONSIDERAÇÕES SOBRE SERVIDORES, SOFTWARES E LICENÇAS

- a) Caberá à CONTRATADA a atualização e configuração do software embarcado, caso necessário ao controle das câmeras e NVRs, em caso de ampliação, visualização e acesso às câmeras, com permissões e restrições de acesso para imagens gravadas - SOFTWARE DE GERENCIAMENTO E MONITORAMENTO sem ônus para a CONTRATANTE.

13 - DOS PONTOS EXISTENTES PARA MANUTENÇÃO:

13.1 - O sistema de monitoramento deverá ser mantido com realização de manutenções preventivas e corretivas, com a instalação ou troca de materiais aprovados pela Secretaria e utilização de serviços conforme demanda;

13.2 - Cada novo ponto destas instalações serão compostos conforme itens da Planilha abaixo, por: rack(s), nobreak(s), computador(es), teclado(s) e mouse(s) sem fio, TV(s) 50" SMART (como monitor) e software compatível com a Sala de Video (Específico e utilizado nas estações de Monitoramento);

14 - DA LISTAGEM DE ITENS (DESCRIÇÃO E QUANTITATIVO):

14.1 - Abaixo segue lista de materiais necessários à manutenção, instalação ou troca de equipamentos nos pontos do Sistema de Olho Vivo, bem como os itens de Serviços necessários. A planilha abaixo tem por objetivo a apresentação das especificações técnicas mínimas dos materiais,



Prefeitura Municipal de Patrocínio
Estado de Minas Gerais
SESTRAN – Secretaria Municipal de Segurança
Pública, Transito e Transportes.



e serviços necessários a execução do projeto, que serão fornecidos pela empresa CONTRATADA.

14.2 - MATERIAIS:

IT	DESCRIÇÃO ITEM (MATERIAIS E SERVIÇOS)	TR	Un	QT
1	ABRACADEIRA DE ACO, PARA FIXACAO DO SUPORTE DA CAMERA, AJUSTÁVEL, CHAPA, COM PARAFUSO, GALVANIZADA	8.8a	UN	80
2	ARRUELA DE ACO 3/8 DIÂMETRO INTERNO 10,5 MM, DIÂMETRO EXTERNO 24 MM, ESPESSURA 1,2 MM ACABAMENTO BICROMATIZADO	8.8b	UN	240
3	BATERIA INTERNA, SELADA, ESPECIFICA PARA NOBREAK, COM TENSÃO NOMINAL: 12V; CAPACIDADE: 7,0AH; VASO EM ABS; TERMINAL FASTON 187 POSIÇÃO D; CHUMBO-ÁCIDA SELADA REGULADA POR VÁLVULA, UL, ISO 9002; RESISTÊNCIA INTERNA: PLENA CARGA A 25 °C : 24 MÙ; AUTO-DESCARGA 25 °C: CAPACIDADE RESIDUAL APÓS :03 MESES 91%, 6 MESES 82%, 12 MESES 64%; CARGA TENSÃO CONSTANTE 25 °C: CÍCLICO: CORRENTE INICIAL 1,75 A , TENSÃO 14,1 A 14,4V; FLUTUAÇÃO: TENSÃO 13,5 A 13,8V; CORRENTE DE CURTO CIRCUITO 130.0A; CORRENTE MÁXIMA DE DESCARGA (A/5S) 65.0A;	8.7aa	UN	60
4	CABECOTE ALUMINIO 3/4 CABEÇOTE ALUMÍNIO H 3/4" POLEGADAS - MATERIAL ALUMÍNIO, POLEGADA 11/2"	8.8c	UN	20
5	CABO FLEXIVEL 0.8/1.2 KV 4 MM AZUL ABNT NBR NM 247-3. CABOS ISOLADOS COM POLICLORETO DE VINILA (PVC) PARA TENSÕES NOMINAIS ATÉ 450/750V. ABNT NBR 5410. INSTALAÇÕES ELÉTRICAS DE BAIXA TENSÃO.	8.8d	MT	100
6	CABO FLEXIVEL 0.8/1.2 KV 4 MM PRETO ABNT NBR NM 247-3. CABOS ISOLADOS COM POLICLORETO DE VINILA (PVC) PARA TENSÕES NOMINAIS ATÉ 450/750V. ABNT NBR 5410. INSTALAÇÕES ELÉTRICAS DE BAIXA TENSÃO	8.8e	MT	100
7	CABO FLEXIVEL 0.8/1.2 KV 4 MM VERDE ABNT NBR NM 247-3. CABOS ISOLADOS COM POLICLORETO DE VINILA (PVC) PARA TENSÕES NOMINAIS ATÉ 450/750V. ABNT NBR 5410. INSTALAÇÕES ELÉTRICAS DE BAIXA TENSÃO	8.8f	MT	100
8	CABO FLEXIVEL PP 2X2.5 MM² EM CORES DIFERENCIADAS PARA FASE NEUTRO E TERRA. ABNT NBR NM 247-5. CABOS ISOLADOS COM POLICLORETO DE VINILA (PVC) PARA TENSÕES NOMINAIS ATÉ 450/750V	8.8g	MT	1000
9	CABO HDMI 10 METROS FULL HD 3D 4K, FLAT, 3X13MM CAPACIDADE PARA 8 CANAIS LPCM 192 KHZ 24BIT, COMPATIBILIDADE COM RESOLUÇÃO MÁXIMA DO BLU-RAY, COMPATIBILIDADE COM DVD ÁUDIO. COMPATIBILIDADE COM SUPER ÁUDIO CD DEEP COLOR X.V E COLOR SINCRONIZAÇÃO AUTOMÁTICA DE ÁUDIO E VÍDEO BITSTREAM DE DOLBY TRUEHD BITSTREAM DE DTS HD MASTER ÁUDIO, CANAL ETHERNET, CANAL DE RETORNO DE ÁUDIO, SUPORTE A IMAGENS 3D, SUPORTE PARA SISNA 4KX2K. CONECTORES 19 PINOS, O.D 6 MM, VELOCIDADE 1.4 1080P 3D - 4K, POSSUI 2 FILTROS.	8.7a	UN	20
10	CABO HDMI 20 METROS FULL HD 3D 4K, FLAT 3X13MM CAPACIDADE PARA 8 CANAIS LPCM 192 KHZ 24BIT. COMPATIBILIDADE COM RESOLUÇÃO MÁXIMA DO BLU-RAY. COMPATIBILIDADE COM DVD ÁUDIO, COMPATIBILIDADE COM SUPER ÁUDIO CD DEEP COLOR X.V E COLOR SINCRONIZAÇÃO AUTOMÁTICA DE ÁUDIO E VÍDEO BITSTREAM DE DOLBY TRUEHD BITSTREAM DE DTS HD MASTER ÁUDIO. CANAL ETHERNET, CANAL DE RETORNO DE ÁUDIO, SUPORTE A IMAGENS 3D, SUPORTE PARA SISNA 4KX2K. CONECTORES 19 PINOS, O.D 6 MM, VELOCIDADE 1.4 1080P 3D - 4K. POSSUI 2 FILTROS	8.7b	UN	20
11	CABO HDMI 5 METROS FULL HD 3D 4K, FLAT 3X13MM CAPACIDADE PARA 8 CANAIS LPCM 192 KHZ 24BIT. COMPATIBILIDADE COM RESOLUÇÃO MÁXIMA DO BLU-RAY. COMPATIBILIDADE COM DVD ÁUDIO, COMPATIBILIDADE COM SUPER ÁUDIO CD DEEP COLOR X.V E COLOR SINCRONIZAÇÃO AUTOMÁTICA DE ÁUDIO E VÍDEO BITSTREAM DE DOLBY TRUEHD BITSTREAM DE DTS HD MASTER ÁUDIO. CANAL ETHERNET, CANAL DE RETORNO DE ÁUDIO, SUPORTE A IMAGENS 3D, SUPORTE PARA SISNA 4KX2K. CONECTORES 19 PINOS, O.D 6 MM, VELOCIDADE 1.4 1080P 3D - 4K. POSSUI 2 FILTROS	8.7c	UN	20
12	CABO NAX FLEXIVEL 0.6/KV 2.5 MM AZUL ABNT NBR 7286 - CABOS DE POTÊNCIA COM ISOLAÇÃO SÓLIDA EXTRUDADA DE BORRACHA ETILENO-PROPILENO (EPR) PARA TENSÕES DE 1KV A 35KV	8.8h	MT	500



Prefeitura Municipal de Patrocínio
Estado de Minas Gerais
SESTRAN – Secretaria Municipal de Segurança
Pública, Transito e Transportes.



13	<p>CABO OPTICO AUTO SUSTENTAVEL AS 12FO REVESTIMENTO PRIMÁRIO EM ACRILATO, REVESTIMENTO SECUNDÁRIO EM MATERIAL POLIMÉRICO, - NÚCLEO GELEADO. UTILIZAÇÃO EXTERNA (UTILIZAÇÃO EM DUTOS OU EM POSTE, VÃO MÍNIMO 80 METROS), DEVENDO TODOS OS MATERIAIS SER RESISTENTES ÀS INTEMPÉRIES E AS CONDIÇÕES ANÔMALAS. ATENUAÇÃO MÁXIMA 0,4 DB/KM EM 1310 NM E 0,25 DB/KM EM 1550 NM. RESISTÊNCIA AOS RAIOS ULTRAVIOLETAS E UMIDADE. RAIOS MÍNIMO DE CURVATURA 100 MM. RESISTÊNCIA MÍNIMA À TRAÇÃO 185 KGF. TEMPERATURA MÍNIMA DE OPERAÇÃO 0 A 65 GRAUS. DADOS IMPRESSOS NA CAPA EXTERNA - NOME DO FABRICANTE, MARCA DO PRODUTO, DATA DE FABRICAÇÃO, GRAVAÇÃO SEQUENCIAL MÉTRICA (EM SISTEMA INTERNACIONAL SI). NORMAS - O FABRICANTE DEVERÁ TER SEU PRODUTO BASEADO NAS NORMAS TÉCNICAS DA ABNT E HOMOLOGADO JUNTO A ANATEL. NÚMERO DE FIBRAS VARIÁVEL, DE ACORDO COM A NECESSIDADE, CONFORME TABELA FORNECIDA NA PLANILHA DE CUSTOS OU PROPOSTA DE PREÇOS. PROTEÇÃO ESPECIAL CONTRA DETERIORAÇÃO POR INCIDÊNCIA DE RAIOS SOLARES. GARANTIA MÍNIMA DE 05 ANOS CONTRA DEFEITOS DE FABRICAÇÃO. ESSA GARANTIA PODERÁ SER DA EMPRESA CONTRATADA OU DO FABRICANTE DOS CABOS. CASO SEJA DO FABRICANTE, A EMPRESA PROPONENTE DEVERÁ APRESENTAR PROVA FORMAL DESSA GARANTIA, ATRAVÉS DE CONTRATO DE FORNECIMENTO, DECLARAÇÃO OU CARTA. NOS TRECHOS AÉREOS, A EMPRESA CONTRATADA PODERÁ UTILIZAR CABEAMENTO DO TIPO AUTOSSUSTENTÁVEL (AS), SEM ESPINAMENTO, ONDE HOVER VÃO MENOR QUE 80 METROS, PASSAGEM DE UM ÚNICO CABO, NÃO HOVER NECESSIDADE DE RESERVA</p>	7.7	MT	5000
14	<p>CABO OPTICO AUTO SUSTENTAVEL AS 24FO REVESTIMENTO PRIMÁRIO EM ACRILATO, REVESTIMENTO SECUNDÁRIO EM MATERIAL POLIMÉRICO, - NÚCLEO GELEADO. UTILIZAÇÃO EXTERNA (UTILIZAÇÃO EM DUTOS OU EM POSTE, VÃO MÍNIMO 80 METROS), DEVENDO TODOS OS MATERIAIS SER RESISTENTES ÀS INTEMPÉRIES E AS CONDIÇÕES ANÔMALAS. ATENUAÇÃO MÁXIMA 0,4 DB/KM EM 1310 NM E 0,25 DB/KM EM 1550 NM. RESISTÊNCIA AOS RAIOS ULTRAVIOLETAS E UMIDADE. RAIOS MÍNIMO DE CURVATURA 100 MM. RESISTÊNCIA MÍNIMA À TRAÇÃO 185 KGF. TEMPERATURA MÍNIMA DE OPERAÇÃO 0 A 65 GRAUS. DADOS IMPRESSOS NA CAPA EXTERNA - NOME DO FABRICANTE, MARCA DO PRODUTO, DATA DE FABRICAÇÃO, GRAVAÇÃO SEQUENCIAL MÉTRICA (EM SISTEMA INTERNACIONAL SI). NORMAS - O FABRICANTE DEVERÁ TER SEU PRODUTO BASEADO NAS NORMAS TÉCNICAS DA ABNT E HOMOLOGADO JUNTO A ANATEL. NÚMERO DE FIBRAS VARIÁVEL, DE ACORDO COM A NECESSIDADE, CONFORME TABELA FORNECIDA NA PLANILHA DE CUSTOS OU PROPOSTA DE PREÇOS. PROTEÇÃO ESPECIAL CONTRA DETERIORAÇÃO POR INCIDÊNCIA DE RAIOS SOLARES. GARANTIA MÍNIMA DE 05 ANOS CONTRA DEFEITOS DE FABRICAÇÃO. ESSA GARANTIA PODERÁ SER DA EMPRESA CONTRATADA OU DO FABRICANTE DOS CABOS. CASO SEJA DO FABRICANTE, A EMPRESA PROPONENTE DEVERÁ APRESENTAR PROVA FORMAL DESSA GARANTIA, ATRAVÉS DE CONTRATO DE FORNECIMENTO, DECLARAÇÃO OU CARTA. NOS TRECHOS AÉREOS, A EMPRESA CONTRATADA PODERÁ UTILIZAR CABEAMENTO DO TIPO AUTOSSUSTENTÁVEL (AS), SEM ESPINAMENTO, ONDE HOVER VÃO MENOR QUE 80 METROS, PASSAGEM DE UM ÚNICO CABO, NÃO HOVER NECESSIDADE DE RESERVA</p>	7.7	MT	5000
15	<p>CABO OPTICO AUTO SUSTENTAVEL AS 6FO REVESTIMENTO PRIMÁRIO EM ACRILATO, REVESTIMENTO SECUNDÁRIO EM MATERIAL POLIMÉRICO, - NÚCLEO GELEADO. UTILIZAÇÃO EXTERNA (UTILIZAÇÃO EM DUTOS OU EM POSTE, VÃO MÍNIMO 80 METROS), DEVENDO TODOS OS MATERIAIS SER RESISTENTES ÀS INTEMPÉRIES E AS CONDIÇÕES ANÔMALAS. ATENUAÇÃO MÁXIMA 0,4 DB/KM EM 1310 NM E 0,25 DB/KM EM 1550 NM. RESISTÊNCIA AOS RAIOS ULTRAVIOLETAS E UMIDADE. RAIOS MÍNIMO DE CURVATURA 100 MM. RESISTÊNCIA MÍNIMA À TRAÇÃO 185 KGF. TEMPERATURA MÍNIMA DE OPERAÇÃO 0 A 65 GRAUS. DADOS IMPRESSOS NA CAPA EXTERNA - NOME DO FABRICANTE, MARCA DO PRODUTO, DATA DE FABRICAÇÃO, GRAVAÇÃO SEQUENCIAL MÉTRICA (EM SISTEMA INTERNACIONAL SI). NORMAS - O FABRICANTE DEVERÁ TER SEU PRODUTO BASEADO NAS NORMAS TÉCNICAS DA ABNT E HOMOLOGADO JUNTO A ANATEL. NÚMERO DE FIBRAS VARIÁVEL, DE ACORDO COM A NECESSIDADE, CONFORME TABELA FORNECIDA NA PLANILHA DE CUSTOS OU PROPOSTA DE PREÇOS. PROTEÇÃO ESPECIAL CONTRA DETERIORAÇÃO POR INCIDÊNCIA DE RAIOS SOLARES. GARANTIA MÍNIMA DE 05 ANOS CONTRA DEFEITOS DE FABRICAÇÃO. ESSA GARANTIA PODERÁ SER DA EMPRESA CONTRATADA OU DO FABRICANTE DOS CABOS. CASO SEJA DO FABRICANTE, A EMPRESA PROPONENTE DEVERÁ APRESENTAR PROVA FORMAL DESSA GARANTIA, ATRAVÉS DE CONTRATO DE FORNECIMENTO, DECLARAÇÃO OU CARTA. NOS TRECHOS AÉREOS, A EMPRESA CONTRATADA PODERÁ UTILIZAR CABEAMENTO DO TIPO AUTOSSUSTENTÁVEL (AS), SEM ESPINAMENTO, ONDE HOVER VÃO MENOR QUE 80 METROS, PASSAGEM DE UM ÚNICO CABO, NÃO HOVER NECESSIDADE DE RESERVA</p>	7.7	MT	5000
16	<p>CABO PAR TRANCADO CAT5E BLINDADO BOBINA, AMBIENTE EXTERIOR, CONDUTOR 100% DE COBRE, ISOLAÇÃO EM TERMOPLÁSTICO, 4 PARES DE 24AWG BLINDADOS COM FITA DE POLIÉSTER E FITA ALUMINIZADA COM DRENO, PARA LAN CAT.5E, F/UTP DUPLA CAPA - PRIMEIRA CAPA MATERIAL RETARDANTE A CHAMA CLASSIFICAÇÃO CM, SEGUNDA CAPA MATERIAL TERMOPLÁSTICO NA COR PRETO, ESPECIFICO PARA USO EXTERNO</p>	8.7d	MT	2000



Prefeitura Municipal de Patrocínio
Estado de Minas Gerais
SESTRAN – Secretaria Municipal de Segurança
Pública, Transito e Transportes.



17	CABO PAR TRANCADO CAT6 BLINDADO BOBINA, AMBIENTE EXTERIOR, CONDUTOR 100% DE COBRE, ISOLAÇÃO EM TERMOPLÁSTICO, 4 PARES DE 24AWG BLINDADOS COM FITA DE POLIÉSTER E FITA ALUMINIZADA COM DRENO, PARA LAN CAT.6, F/UTP DUPLA CAPA - PRIMEIRA CAPA MATERIAL RETARDANTE A CHAMA CLASSIFICAÇÃO CM, SEGUNDA CAPA MATERIAL TERMOPLÁSTICO NA COR PRETO, ESPECIFICO PARA USO EXTERNO	8.9a	CX	4
18	CABO VGA 10 METROS CONEXÕES - HD15 MACHO X HD15 MACHO. COMPATIVEL MONITORES, PROJETOES, SUPORTA MONITORES VGA, SVGA, XGA, SXGA E UXGA. RESOLUÇÕES SUPORTADAS 640 X 350 - 800 X 600 - 1280 X 1024. CONECTOR VGA MACHO X VGA MACHO DE 15 PINOS. BLINDAGEM DE ALTA DENSIDADE	8.9b	UN	10
19	CABO VGA 2 METROS CONEXÕES - HD15 MACHO X HD15 MACHO. COMPATIVEL MONITORES, PROJETOES, SUPORTA MONITORES VGA, SVGA, XGA, SXGA E UXGA. RESOLUÇÕES SUPORTADAS 640 X 350 - 800 X 600 - 1280 X 1024. CONECTOR VGA MACHO X VGA MACHO DE 15 PINOS. BLINDAGEM DE ALTA DENSIDADE	8.9c	UN	10
20	CABO VGA 5 METROS CONEXÕES - HD15 MACHO X HD15 MACHO. COMPATIVEL MONITORES, PROJETOES, SUPORTA MONITORES VGA, SVGA, XGA, SXGA E UXGA. RESOLUÇÕES SUPORTADAS 640 X 350 - 800 X 600 - 1280 X 1024. CONECTOR VGA MACHO X VGA MACHO DE 15 PINOS. BLINDAGEM DE ALTA DENSIDADE	8.9d	UN	10
21	CAIXA DE SOBREPOR DE PVC PARA 2 DISJUNTORES (DIN BRANCA - IP 40)	7.13	UN	20
22	CAIXA EMENDA OPTICA 24FO CAIXA DE EMENDA AÉREA PARA PROTEGER E ABRIGAR EMENDAS DIRETAS OU DERIVADAS DE CABOS DE FIBRA ÓPTICA EM REDES AÉREAS, EM TEMPERATURAS DE 40°C A 65°C, ENTRADA E SAÍDA DE CABOS COM PREENSA CABOS, PARA CABOS DE DIÂMETRO 8 A 16MM. AS FIBRAS ÓPTICAS PODEM SER ABRIGADAS EM BANDEJA BASCULANTE COM CAPACIDADE PARA ATÉ 24 FUSÕES, CAIXA RESISTENTE CONTRA DETERIORAÇÃO, QUANDO EXPOSTOS A PERÍODOS PROLONGADOS NO MEIO AMBIENTE, INCLUSIVE À AÇÃO DE RADIAÇÃO ULTRAVIOLETA (UV), CHUVA E CALOR E APRESENTA BAIXA PERDA ÓPTICA	7.12	UN	20
23	CAIXA METALICA 60 X 50 X 25 CM CAIXA METÁLICA PARA PROTEÇÃO DOS EQUIPAMENTOS TIPO RETANGULAR, EM CHAPA REFORÇADA (PELO MENOS 1.2 MM). DIMENSÕES 60X50X25 (ALP) EM CENTÍMETROS. GRAU DE PROTEÇÃO IP66. CONSTRUÇÃO METÁLICA, COM PINTURA ELETROSTÁTICA, NA COR BEGE. PORTA NA DIANTEIRA, COM FECHADURA COM CHAVES E O FORNECIMENTO COM, NO MÍNIMO 01 PAR DE CHAVES IDÊNTICAS CADA, FAZ PARTE DESTA ESPECIFICAÇÃO. VENEZIANAS EM DOIS PONTOS - 1 (VENEZIANA) NA PARTE DE BAIXO PARA FIXAÇÃO DO COOLER(VENTILADOR) E 2 (VENEZIANAS) NA PARTE DE CIMA DAS LATERAIS ESQUERDA E DIREITA, TAMPONADAS COM FILTRO DE ESPUMA, PARA IMPEDIR A ENTRADA DE POEIRA E INSETOS. VENTILADOR120MM X 120MM X 30MM, FIXADO NA VENEZIANA INFERIOR, PARA SUÇÃO DO AR QUENTE, LIGADO DIRETAMENTE NA ENERGIA ELÉTRICA (220 OU 127 VAC). SAÍDA DE CABEAMENTO PELO FUNDO, COM ORIFÍCIO PARA ENCAIXE EM TUBO DE 40 MM. PORTA COM BORRACHA PARA VEDAÇÃO (ÁGUA). PLACA DE FIXAÇÃO DE EQUIPAMENTOS FIXADA DENTRO DA CAIXA, NA COR LARANJA.	7.4	UN	20
24	CAIXA PARA 1 DISJUNTOR PADRAO CEMIG SEM MEDICAO SUPORTE PARA UM DISJUNTOR DIN. DUAS CONEXÕES ENTRADA E SAÍDA TUBO ¾. MEDIDAS APROXIMADAS 14CM X 11CM X 9CM	7.14	UN	20
25	CAIXA ZA CONCRETO MEDIDAS 30 X 30 X 40 X 3CM, PADRAO CEMIG	8.8j	UN	10



Prefeitura Municipal de Patrocínio
Estado de Minas Gerais
SESTRAN – Secretaria Municipal de Segurança
Pública, Transito e Transportes.



26	<p>CAMERA BULLET VARIFOCAL LPR (LEITURA DE PLACA) CMOS, GIGABIT, H265 - Câmera - Sensor De Imagem: CMOS de varredura progressiva de 1/1,8"; Máx. Resolução: 2688 × 1520; Mín. Iluminação Cor: 0,001 Lux @ (F1.2, AGC ON); Tempo Do Obturador: 1/25 s a 1/100.000 s; Obturador Lento: Suportado; Dia Noite: filtro de corte IR; Lente - Distância Focal E FOV: 4-11 mm/8-32 mm (opcional) 0411: FOV horizontal: 114,7° a 41,9°; FOV vertical: 59,4° a 23,6°; FOV diagonal: 141,5° a 48,1° 0832: FOV horizontal: 39,7° a 15,9°; FOV vertical: 22,3° a 9,1°; FOV diagonal: 45,8° a 18,1°; Foco Auto - Tipo De Íris Unidade: DC; AberturaF1.38/F1.63-1.8; Iluminador: Faixa De Luz Suplementar Integrada 0411: Até 50 metros; 0832: Até 100 metros; Comprimento De Onda: IR850 milhas náuticas; Vídeo - 50 Hz: 25 fps (2688 × 1520, 1920 × 1080, 1280 × 720, 704 × 576, 352 × 288); Compressão De Vídeo: Codificação H.264 e H.265; Transmissão principal: H.265/H.264/MJPEG; Subfluxo: H.265/H.264/MJPEG; Taxa De Bits De Vídeo32 Kbps a 16 Mbps; Áudio - Compressão De Áudio: G.711/G.722.1; Taxa De Bits Do Áudio8 Kbps (G.711)/16 Kbps (G.722.1); Rede - Protocolos TCP/IP, HTTP, HTTPS, FTP, DNS, DDNS, RTP, RTSP, RTCP, NTP, UPnP, IPv6, UDP; Visualização Ao Vivo Simultânea: Até 6 canais; APIONVIF (Versão 2.1, PROFILE S, PROFILE G), ISAPI, SDK; Precisão LPR > 98%; Taxa de captura incorreta < 2%; Precisão de reconhecimento de país/região > 95%; Usuário/Host - Até 32 usuários; 3 níveis de usuário: administrador, operador e usuário; Interruptor Dia/Noite Automático/Programado/Acionado por alarme em; Ampla Faixa Dinâmica (WDR)140 dB; Melhoria De Imagem: 3D DNR; Interface; Saída De Vídeo Rede: Interface Ethernet1 interface Ethernet RJ45 10M/100M/1000M; Armazenamento A Bordo: Cartão micro SD/TF integrado, até 128 GB; Áudio Suportado: Alarme1 interface de entrada, 1 interface de saída, 2 relés; RS-4851 interface RS-485; Botão De Reset: Suportado; Wiegand1 interface Wiegand; Motocicleta LPR: Suportado; Tipo De Veículo: Carro/Van/Ônibus/Caminhão/Outros; Cor Do Veículo: Vermelho, amarelo (incluindo laranja), verde, azul, roxo, marrom, branco, cinza (incluindo prata), preto; Modelo IR: reconhecível apenas durante o dia; Faixa De Velocidade De Captura5 a 120km/h; Energia: 12 VCC a 24 VCC ± 20%, PoE (802.3at, classe 4) máx. 12 W; Material: Liga de alumínio; Condição Operacional: Temperatura: -30 °C a +70 °C (-22 °F a +158 °F); Umidade: 95% ou menos (sem condensação); Ambiente: RoHS; Proteção: IP67, IK10; Garantia: 12 meses. APRESENTAR PROSPECTO; Modelo de Referência tecnica: melhor ou equivalente a HIKVISION iDS-TCM403-AI;</p>	7.2	UN	20
27	<p>CAMERA SPEED DOME, ZOOM 25X, 4MP, CMOS, H265 - Câmera - Sensor De Imagem: CMOS de varredura progressiva de 1/2,8"; Mín. Iluminação: Cor: 0,005 Lux @ (F1,6, AGC ON); P/B: 0,001 Lux @ (F1,6, AGC ON), 0 Lux com IR; Velocidade Do Obturador: 1 s a 1/30.000 s; Obturador Lento: Sim; Dia Noite: filtro de corte IR; Ampliação: 25x opcional, 16x digital; Máx. Resolução: 2560 × 1440; Lente - Foco: Automático, semiautomático, manual; Comprimento Focal: 4,8 mm a 120 mm; Velocidade Do Zoom: Aproximadamente. 3,6 segundos; Campo de visão horizontal: 55° a 2,4° (wide-tele); Campo de visão vertical: 33° a 1,4° (wide-tele); Campo de visão diagonal: 61,5° a 2,8° (wide-tele); Abertura máx.: F1,6; Iluminador - Tipo De Luz Suplementa: IV; Faixa De Luz Suplementa: Distância IV: até 150 m; PTZ - Faixa De Movimento (Pan): 360°; Faixa De Movimento (Inclinação):- 15° a 90° (inversão automática); Velocidade Panorâmica: Velocidade panorâmica: configurável de 0,1° a 120°/s; velocidade predefinida: 120°/s; Velocidade De Inclinação: Velocidade de inclinação: configurável de 0,1° a 80°/s, velocidade predefinida 80°/s; Bandeja Proporcional: Sim; Predefinições: 300; Varredura De Patrulha: 8 patrulhas, até 32 predefinições para cada patrulha; Verificação De Padrão: 4 varreduras de padrão; Memória De Desligamento: Sim; Parque De AçãoPredefinição, varredura de padrão, varredura de patrulha, varredura automática, varredura de inclinação, varredura aleatória, varredura de quadro, varredura panorâmica; Posicionamento 3DSim; Exibição De Status PTZ: Sim; Congelamento Predefinido: Sim; Tarefa AgendadaPredefinição, varredura de padrão, varredura de patrulha, varredura automática, varredura de inclinação, varredura aleatória, varredura de quadro, varredura panorâmica, reinicialização da cúpula, ajuste da cúpula, saída auxiliar; Compressão De Vídeo; Fluxo principal: H.265+/H.265/H.264+/H.264; Subfluxo: H.265/H.264/MJPEG; Terceiro fluxo: H.265/H.264/MJPEG; Taxa De Bits De Vídeo: 32 Kbps a 16 Mbps; Tipo H.264: Perfil de linha de base/Perfil principal/Perfil alto; Tipo H.265: perfil principal; Codificação De Vídeo Escalável (SVC)Codificação H.264 e H.265; Região De Interesse (ROI): 8 regiões fixas para cada fluxo; Áudio - Compressão De Áudio: G.711/G.722.1/G.726/MP2L2/PCM; Taxa De Bits Do Áudio: 64 Kbps (G.711)/16 Kbps (G.722.1)/16 Kbps (G.726)/32-192 Kbps (MP2L2); Taxa De Amostragem De Áudio: 8 kHz/16 kHz/32 kHz/48 kHz; Filtragem De Ruído Do Ambiente: Sim; Rede - Armazenamento Em Rede: NAS (NFS, SMB/CIFS), reabastecimento automático de rede (ANR); Protocolos: IPv4/IPv6, HTTP, HTTPS, 802.1x, Qos, FTP, SMTP, UPnP, SNMP, DNS, DDNS, NTP, RTSP, RTCP, RTP, TCP/IP, UDP, IGMP, ICMP, DHCP, PPPoE, Bonjour; API: Interface de vídeo em rede aberta (versão 19.12, perfil S, perfil G, perfil T), ISAPI, SDK, ISUP; Visualização Ao Vivo Simultânea: Até 20 canais; Usuário/Host: Até 32 usuários; 3 níveis de usuário: administrador, operador e usuário; Imagem - Interruptor Dia/Noite: Dia, Noite, Automático, Horário; Melhoria De Imagem: BLC, HLC, DNR 3D; Ampla Faixa Dinâmica (WDR): 120 dB; Desembaçar: desembaçamento digital; Exposição Regional: Sim; Foco Regional: Sim; Configurações De Imagem: Saturação, brilho, contraste, nitidez, ganho e balanço de branco ajustáveis pelo software cliente ou navegador da web; Troca De Parâmetros De Imagem: Sim; Máscara De Privacidade: 24 máscaras de privacidade poligonais programáveis, cor de máscara ou mosaico configurável; SNR > 52 dB; Interface - Interface Ethernet: 1 porta Ethernet auto-adaptável RJ45 10M/100M; Armazenamento A Bordo: Slot para cartão de memória integrado, suporte para cartão microSD/SDHC/SDXC, até 256; Alarme2 entradas, 1 saída; Áudio: 1 entrada (entrada de linha), máx. amplitude de entrada: 2-2,4 vpp, impedância de entrada: 1 KΩ ± 10%; ; 1 saída (saída de linha), nível de linha, impedância de saída: 600 Ω; Reiniciar: Sim; Captura De Rosto: Detecta até 5 rostos simultaneamente. Suporta detecção, captura, gradação, seleção de rosto em movimento e saída da melhor imagem facial do rosto; Proteção De Perímetro: Cruzamento de linha, intrusão, entrada de região, saída de região Suporte ao acionamento de alarme por tipos de alvos especificados (humano e veículo);</p>	7.1	UN	20



Prefeitura Municipal de Patrocínio
Estado de Minas Gerais
SESTRAN – Secretaria Municipal de Segurança
Pública, Transito e Transportes.



	Energia: 24 VCA, máx. 24 W (incluindo máx. 9 W para IR e máx. 1,6 W para aquecedor); PoE (802.3at); Condição Operacional: 30 °C a 65 °C (-22 °F a 149 °F). Umidade de 90% ou menos (sem condensação); Desembaciamento: Sim; MaterialMetal; Proteção: IP66 (IEC 60529-2013), proteção contra raios TVS 6000V, proteção contra surtos; Garantia: 12 meses. APRESENTAR PROSPECTO; Modelo de Referencia tecnica: melhor ou equivalente a HIKVISION DS-2DE5425IW-AE(T5);			
28	CONECTOR RJ45 CAT5 QUANTIDADE 100 CONECTORES (PACOTE ECONÔMICO). TIPO DE CABO UTILIZADO U/UTP. TEMPERATURA DE ARMAZENAMENTO - 40°C A +70°C. TEMPERATURA DE OPERAÇÃO -10°C A +60°C. COR TRANSPARENTE. CORPO EM TERMOPLÁSTICO DE ALTO IMPACTO (UL 94 V-0). VIAS DE CONTATO PRODUZIDO EM BRONZE FOSFOROSO COM CAMADAS DE 2,54µM DE NÍQUEL E 1,27µM DE OURO. ATENDE FCC 68.5 (EMI - INTERFERÊNCIA ELETROMAGNÉTICA)	8.7e	UN	5
29	CONECTOR RJ45 CAT6 QUANTIDADE 100 CONECTORES (PACOTE ECONÔMICO). TIPO DE CABO UTILIZADO U/UTP. TEMPERATURA DE ARMAZENAMENTO - 40°C A +70°C. TEMPERATURA DE OPERAÇÃO -10°C A +60°C. COR TRANSPARENTE. CORPO EM TERMOPLÁSTICO DE ALTO IMPACTO (UL 94 V-0). VIAS DE CONTATO PRODUZIDO EM BRONZE FOSFOROSO COM CAMADAS DE 2,54µM DE NÍQUEL E 1,27µM DE OURO. ATENDE FCC 68.5 (EMI - INTERFERÊNCIA ELETROMAGNÉTICA)	8.9j	PC	20
30	CONVERSOR DE MÍDIA 10/100/1000 1 RJ45 UNIDADE RECEPTORA COM FONTE DE ALIMENTAÇÃO INTERFACE ÓPTICA CONEXÃO SE PARA UMA FIBRA MONOMODO (1310 / 1550NM). CONVERSÃO PADRÃO ETHERNET 100/1000 BASE TX PARA 100/1000 BASE FX, PORTAS 1RJ-45 OU 2RJ- 45(CONFORME PONTOS ONDE SERÃO USADOS NO PROJETO). ATENDIMENTO AOS PADRÕES IEEE 802.3, IEEE 802.3U, IEEE 802.3X. TRANSMISSÃO DE DADOS EM HALF E FULL DUPLEX. FONTE DE ALIMENTAÇÃO 5V 1A. INDICAÇÃO DE ALIMENTAÇÃO, LINK DE FIBRA E ATIVIDADE ETHERNET ATRAVÉS DE LED. TEMPERATURA DE OPERAÇÃO FAIXA MÍNIMA DE 0°C A 70°C E UMIDADE RELATIVA DE 0 A 95% NÃO CONDENSADA. DISTÂNCIA DE OPERAÇÃO MÍNIMO DE 20 KM DE DISTÂNCIA DO RECEPTOR. DEVERÁ SER STAND-ALONE E APROPRIADO PARA USO EM AMBIENTE HOSTIL, SUJEITO A POEIRA E A TEMPERATURA ELEVADA. DEVERÁ TRABALHAR EM CONJUNTO COM A UNIDADE RECEPTORA ESPECIFICADA, SENDO TODOS OS CONVERSORES (TX/RX). DIMENSÕES FÍSICAS MÁXIMAS (EM MM) 94 C X 73 L X 28 A (+/- 2%). MTBF MAIOR QUE 100.000 HORAS. COMPATIBILIDADE ELETROMAGNÉTICA FCC (CLASSE B) E CE (CLASSE B). O FABRICANTE DEVERÁ OBRIGATORIAMENTE POSSUIR FILIAL OU REPRESENTANTE NO BRASIL EM CONDIÇÕES DE DAR ASSISTÊNCIA NOS EQUIPAMENTOS, SE NECESSÁRIO	7.5	UN	30
31	CONVERSOR DE MÍDIA 10/100/1000 2 RJ45 UNIDADE TRANSMISSORA COM FONTE DE ALIMENTAÇÃO CONVERSOR DE MÍDIA (UNIDADE TRANSMISSORA E RECEPTORA) - 100/1000 INTERFACE ÓPTICA CONEXÃO SE PARA UMA FIBRA MONOMODO (1310 / 1550NM). CONVERSÃO PADRÃO ETHERNET 100/1000 BASE TX PARA 100/1000 BASE FX, PORTAS 1RJ-45 OU 2RJ- 45(CONFORME PONTOS ONDE SERÃO USADOS NO PROJETO). ATENDIMENTO AOS PADRÕES IEEE 802.3, IEEE 802.3U, IEEE 802.3X. TRANSMISSÃO DE DADOS EM HALF E FULL DUPLEX. FONTE DE ALIMENTAÇÃO 5V 1A. INDICAÇÃO DE ALIMENTAÇÃO, LINK DE FIBRA E ATIVIDADE ETHERNET ATRAVÉS DE LED. TEMPERATURA DE OPERAÇÃO FAIXA MÍNIMA DE 0°C A 70°C E UMIDADE RELATIVA DE 0 A 95% NÃO CONDENSADA. DISTÂNCIA DE OPERAÇÃO MÍNIMO DE 20 KM DE DISTÂNCIA DO RECEPTOR. DEVERÁ SER STAND-ALONE E APROPRIADO PARA USO EM AMBIENTE HOSTIL, SUJEITO A POEIRA E A TEMPERATURA ELEVADA. DEVERÁ TRABALHAR EM CONJUNTO COM A UNIDADE RECEPTORA ESPECIFICADA, SENDO TODOS OS CONVERSORES (TX/RX). DIMENSÕES FÍSICAS MÁXIMAS (EM MM) 94 C X 73 L X 28 A (+/- 2%). MTBF MAIOR QUE 100.000 HORAS. COMPATIBILIDADE ELETROMAGNÉTICA FCC (CLASSE B) E CE (CLASSE B). O FABRICANTE DEVERÁ OBRIGATORIAMENTE POSSUIR FILIAL OU REPRESENTANTE NO BRASIL EM CONDIÇÕES DE DAR ASSISTÊNCIA NOS EQUIPAMENTOS, SE NECESSÁRIO	7.5	UN	20
32	CORDAO OPTICO SC/UPC MONOMODO COM CAPA PVC 2 METROS INTERLIGAR CONVERSOR DE MÍDIA A CABO ÓPTICO ROTA/CABO ÓPTICO ROTA A DIO CENTRAL (FUSÃO). CONSTITUÍDO POR UMA FIBRA ÓPTICA MONOMODO, POSSUIR NO MÍNIMO 2,0 METROS DE COMPRIMENTO. TIPO DE CONECTOR COMPATÍVEIS COM OS EQUIPAMENTOS A SEREM LICITADOS. A FIBRA ÓPTICA DESTA CORDÃO DEVERÁ POSSUIR REVESTIMENTO PRIMÁRIO EM ACRILATO E REVESTIMENTO SECUNDÁRIO EM POLIAMIDA. SOBRE O REVESTIMENTO SECUNDÁRIO DEVERÃO EXISTIR ELEMENTOS DE TRACÇÃO E CAPA EM PVC NÃO PROPAGANTE A CHAMAS. POSSUIR DEVIDAMENTE CONECTORIZADA EM UMA EXTREMIDADE DO CORDÃO ÓPTICO E DA OUTRA EXTENÇÃO POR FUSÃO, TESTADAS DE FÁBRICA ALÉM DE POSSUIREM CERTIFICADO DOS TESTES DE PERDA POR INSERÇÃO E PERDA DE RETORNO EMITIDO PELO FABRICANTE. RAIOS MÍNIMO DE CURVATURA ACEITÁVEL PARA ESTE CORDÃO ÓPTICO SIMPLEX É DE 15 MM. O FABRICANTE DEVERÁ OBRIGATORIAMENTE POSSUIR FILIAL OU REPRESENTANTE NO BRASIL EM CONDIÇÕES DE DAR ASSISTÊNCIA NOS EQUIPAMENTOS, SE NECESSÁRIO	7.11	UN	80
33	CURVA ELETRODUTO 3/4 180 GRAUS, JUNSTA ELASTICA INTEGRADA, PARA TUBOS ELETRODUTOS	8.8k	UN	20



Prefeitura Municipal de Patrocínio
Estado de Minas Gerais
SESTRAN – Secretaria Municipal de Segurança
Pública, Transito e Transportes.



34	CURVA ELETRODUTO 90° - AGF, DIAMETRO 3/4 POL, TAMANHO MEDIO	8.8l	UN	20
35	DISCO RIGIDO HD 4TB INTERNO HD 4TB - 3,5" - 7200 RPM (PARA COMPUTADOR) SATA III, USO INTERNO	8.7j	UN	10
36	DISCO RIGIDO HD 6TB INTERNO HD 6TB - 3,5"- 7200 RPM (PARA NVR) SATA III, ESPECÍFICO PARA CFTV	8.7i	UN	10
37	DISJUNTOR UNIPOLAR 10A CURVA C CONFORME A NORMA NBR NM 60898 E NBR IEC 60947-2	8.8m	UN	20
38	DRIVER LEITOR GRAVADOR CD DVD SATA DRIVE LEITOR / GRAVADOR DE CD/DVD. INTERFACE SATA. DIÂMETRO DE DISCO 12CM / 8 CENTÍMETROS. COR PRETO. MODO DE ESCRITA DVD + R E DVD + R (DL) GRAVAÇÃO SEQUENCIAL. DVD-R E DVD-R (DL) DAO / INCREMENTAL RECORDING. DVD + RW RANDOM WRITE DVD-RW DAO / INCREMENTAL RECORDING. CD-R / RW DAO / TAO / SAO / PACKET WRITE. TEMPO DE ACESSO - DVD 145 MS. CD, 125 MS.	8.7f	UN	2
39	DUTO CORRUGADO 1.1/4 EM PEAD TIPO PEAD CORRUGADO. RESISTÊNCIA A DEFORMAÇÃO DE 5%, QUANDO APLICADA UMA FORÇA DE ATÉ 440 N. DIÂMETRO 1.1/4. EMENDAS DEVERÃO SER APROPRIADAS, DE FORMA A MANTER A CONTINUIDADE SEM OFERECER OBSTÁCULOS, EM QUANTIDADES SUFICIENTES PARA ATENDER TODOS OS TRAJETOS. COR PRETA	7.8	MT	400
40	EXTENSAO ADPTADOR USB 20 METROS EXTENSÃO ADAPTADOR USB 3.0, 20 METROS, AMPLIFICADO, ATIVO, COM REPETIDOR, CONEXAO USB MACHO X USB FEMEA, GARANTIA 2 ANOS	8.7g	UN	10
41	FILTRO DE LINHA, PROTECAO, MINIMO 4 TOMADAS, BOTAO LIGA DESLIGA RESET, 10A, 250V	8.8y	UN	50
42	FONTE AC 110/220 PARA 24V 5A AC BIVOLT FONTE CHAVEADA AC 110/220V PARA 24V 5A 120W, ESPECIFICA PARA EQUIPAMENTOS 24V	8.9e	UN	30
43	FONTE ALIMENTACAO CHAVEADA 12V DC 5AH TIPO COLMEIA BIVOLT AC	8.7h	UN	30
44	FONTE ATX 600W 24 PINOS 6 SATA FONTE DE ALIMENTAÇÃO ATX 600W POWER (COMPATÍVEL, COM CORREÇÃO DO FATOR DE POTÊNCIA SUPERIOR A 85% COM AMPLO ALCANCE). FONTE ATX 24 PINOS + 6 SATA	8.7i	UN	10
45	GRAVADOR DE VIDEO 32C EM REDE NVR 4K GRAVADOR DE VIDEO DE REDE PARA CÂMERAS IP, POSSUIR NO MÍNIMO 32 CANAIS/PORTAS PARA CÂMERAS IP. DEVERÁ SER COMPATÍVEL COM AS CÂMERAS DO FABRICANTE ADQUIRIDO OU EM LOCAL JÁ INSTALADAS, ATRAVÉS DO PROTOCOLO ONVIF, DE FORMA QUE TODAS AS FUNCIONALIDADES E QUALIDADE DAS CÂMERAS SEJAM MANTIDAS (100% DE COMPATIBILIDADE) CASO O EQUIPAMENTO OFERECIDO SEJA DE MARCAS DISTINTAS, OU OFERECER NVR QUE ESTEJA DENTRO DAS ESPECIFICAÇÕES SOLICITADAS DA MESMA MARCA QUE AS CÂMERAS DE FORMA QUE A COMPATIBILIDADE SEJA MANTIDA. LARGURA DE BANDA DE ENTRADA 160/256. DEVERÁ APRESENTAR NA INTERFACE DE SAÍDA RESOLUÇÃO DE ATÉ 4K(3840X2160) - 1920X1080 PIXELS. DEVERÁ POSSIBILITAR A OPÇÃO DE MÚLTIPLAS VISUALIZAÇÕES DOS NA TELA ATRAVÉS DE CANAIS MOSAICOS. COMPRESSÃO DE VIDEO H.264,H.265 OU SUPERIOR. RESOLUÇÃO DE GRAVAÇÃO DE TODOS OS CANAIS NO MÍNIMO EM 4MP. DEVERÁ SUPORTAR GRAVAÇÃO DE NO MÍNIMO 30 FPS NA RESOLUÇÃO MÁXIMA DA CÂMERA OFERTADA POR CANAL. APRESENTAR OS MODOS DE GRAVAÇÃO MANUAL, CONTÍNUA, DETECÇÃO DE MOVIMENTO E AGENDADA. PERMITIR REPRODUÇÃO SIMULTÂNEA DE MÚLTIPLAS CANAIS SEM COMPROMETER A GRAVAÇÃO. POSSIBILITAR BUSCA ATRAVÉS DE DATA, HORA E POR DETECÇÃO DE MOVIMENTO. PERMITIR BACKUP ATRAVÉS DE DISPOSITIVO USB (PEN-DRIVE OU DISCO RÍGIDO). DEVERÁ INDICAR EVENTOS DE PERDA DE VIDEO E DETECÇÃO DE MOVIMENTO. POSSUIR NO MÍNIMO 1 (UMA) INTERFACE DE REDE ATRAVÉS DE PORTA RJ45 (1000000). DEVERÁ SUPORTAR OS PROTOCOLOS DE REDE DHCP, PPPoE, DNS, DDNS, NTP. DEVERÁ PERMITIR OPERAÇÃO REMOTA ATRAVÉS DE SMARTPHONES, TABLETS OU DISPOSITIVOS SIMILARES COM SISTEMA OPERACIONAL WINDOWS, IOS OU ANDROID OPERANDO. POSSIBILITAR A INSTALAÇÃO INTERNA DE PELO MENOS QUATRO HD'S COM INTERFACE SATA OU SUPERIOR, COM SUPORTE A HD DE 6TB. DEVERÁ TER A OPÇÃO DE INDICAR PARA O USUÁRIO FALHA EM HD E ESPAÇO DE DISCO INSUFICIENTE. POSSUIR PELO MENOS TRÊS ENTRADAS USB. CONTER FONTE DE ALIMENTAÇÃO, COM TENSÃO E CORRENTE ADEQUADAS AO FUNCIONAMENTO DO EQUIPAMENTO E COMPATÍVEL COM A FORNECIDA PELA CONCESSIONÁRIA, COM FORNECIMENTO DOS CONVERSORES DE TENSÃO E CORRENTE QUE POR VENTURA SEJAM NECESSÁRIOS. POSSIBILITAR USO DE MOUSE ATRAVÉS DE PORTA USB. O FABRICANTE DEVERÁ OBRIGATORIAMENTE POSSUIR FILIAL OU REPRESENTANTE NO BRASIL EM CONDIÇÕES DE DAR ASSISTÊNCIA NOS EQUIPAMENTOS, SE NECESSÁRIO	8.1	UN	2
46	HASTE TERRA CANTONEIRA DE ALTA DENSIDADE 2.20 M DE COMPRIMENTO GALVANIZADA. MATERIAL AÇO ABNT 1010/1020 FABRICADO CONFORME NORMA NBR 8158/83 E 8159/84	8.8n	UN	10
47	HD 2 TB, USO INTERNO, 7200 RPM, SATA III, COM GARANTIA 12 MESES	8.7k	UN	10



Prefeitura Municipal de Patrocínio
Estado de Minas Gerais
SESTRAN – Secretaria Municipal de Segurança
Pública, Transito e Transportes.



48	JOYSTICK PTZ 3 EIXOS PARA CONTROLE CAMERA 360. JOYSTICK DE CONTROLE PARA OPERADORES COMPATÍVEL COM AS CÂMERAS ESPECIFICADA, E DO MESMO FABRICANTE. CONTROLE PTZ VIA JOYSTICK DE 03 (TRÊS) EIXOS, COM VELOCIDADE VARIÁVEL. DISPLAY DE CARACTERES NUMÉRICOS DO TIPO LCD. PERMITIR AO OPERADOR MEDIANTE ACIONAMENTO DE TECLAS ESPECÍFICAS DO TECLADO. SELEÇÃO DAS CÂMERAS A SEREM VISUALIZADAS. A FORMA DE VISUALIZAÇÃO (TELA CHEIA OU MOSAICO). FUNÇÕES HABILITÁVEIS DE REPRODUÇÃO, AVANÇO E RETROCESSO DAS IMAGENS GRAVADAS. INTERFACE USB PARA CONEXÃO COM MICROCOMPUTADOR. ALIMENTAÇÃO VIA INTERFACE USB OU VIA FONTE DE ALIMENTAÇÃO EXTERNA COMPATÍVEL COM AS CARACTERÍSTICAS ELÉTRICAS DO TECLADO E FORNECIDA JUNTO COM O TECLADO. CONDIÇÕES DE OPERAÇÃO - TEMPERATURA ENTRE 0 E 40°C. O FABRICANTE DEVERÁ OBRIGATORIAMENTE POSSUIR FILIAL OU REPRESENTANTE NO BRASIL EM CONDIÇÕES DE DAR ASSISTÊNCIA NOS EQUIPAMENTOS, SE NECESSÁRIO.	8.3	UN	4
49	KIT ANCORAGEM BAP4, SUPORTE DIELETRICO, ALCA PRE-FORMADA, PARA CABO AS FO	7.10	UN	300
50	LUVA ELETRODUTO DE AGF 3/4	8.8o	UN	20
51	LUVA ELETRODUTO DE PVC 3/4	8.8p	UN	20
52	MEMORIA DDR4, 2666MHZ, 8GB, PARA PC DESKTOP	8.7m	UN	20
53	MONITOR LED 23.8 FULL HD MONITOR LCD COM RETROILUMINAÇÃO LED - 23.8" TAMANHO MÍNIMO PODENDO SER MAIOR. HUB USB 3.0. TIPO DE PAINEL IPS, RELAÇÃO DE ASPECTO 16X9. RESOLUÇÃO NATIVA FULL HD (1080P) 1920 X 1080 A 60 HZ. DISTÂNCIA ENTRE PIXELS 0.275 MM. BRILHO 250 CD/M². RELAÇÃO DE CONTRASTE 1000X1. TEMPO DE RESPOSTA 8 MS (NORMAL), 5 MS (RÁPIDO).SUPORTE DE COR 16,7 MILHÕES DE CORES. CONECTORES DE ENTRADA HDMI, VGA, DISPLAYPORT. AJUSTES DA POSIÇÃO DO VISOR - ALTURA, PIVÔ (ROTAÇÃO), PLATAFORMA GIRATÓRIA, INCLINAÇÃO. REVESTIMENTO DE TELA ANTI-FUSCAMENTO, 3H HARD COATING	8.5	UN	4
54	MOUSE OPTICO SEM FIO MINIMO 1200 DPI MOUSE ÓPTICO SEM FIO USB, RESOLUCAO 1200DPI, COR PRETO, CABO 1,20M	8.7n	UN	20
55	NOBREAK 600 VA BIVOLT 4 TOMADAS, MICROPROCESSADO, 4 ESTÁGIOS DE REGULAÇÃO. POTÊNCIA MÁXIMA 600VA. BATERIA 12V 7AH, RENDIMENTO/AUTONOMIA DE 25 MIN PARA 230VA DE POTÊNCIA TOTAL. INDICADOR LUMINOSO DE REDE. CONEXÕES CABO E TOMADAS. REQUISITOS DO SISTEMA 115, 127 E 220V, VOLTAGEM BIVOLT	8.7o	UN	40
56	PARAFUSO ACO 3/8 X 19/32, GALVANIZADO M16	8.8q	UN	120
57	PARAFUSO ACO 3/8 X 5.1/2, GALVANIZADO M16	8.8r	UN	120
58	PARAFUSO DE AÇO 60MM, SEXTAVADO, GALVANIZADO M16, ROSCA PARCIAL, COM PORCA	8.9f	PC	100
59	PATCH CORD CAT5E 2 METROS CONECOTR RJ45 BLINDADO TIPO INDUSTRIAL	8.7q	UN	100
60	PLACA MAE SOCKET LGA 1200, PARA PROC 10 GERACAO OU MAIOR, H410 - SUPORTA: CPU: 10 TH E 11 GERAÇÃO INTEL CORE I9 / I7 / I5 / I3; MEMÓRIA: DUAL CHANNEL DDR4 4000+ (OC) E MENOR FREQ. COMPATIVEL; 4 X DDR4 DIMM MEMORY SLOT, MÁX. SUPORTA ATÉ 128 GB DE MEMÓRIA; VÍDEO INTEGRADO: SUPORTA DX12 E SUPORTA HDCP; ARMAZENAMENTO: TOTAL SUPORTA 2 X SOQUETE M.2 E 4 PORTAS SATA III (6 GB / S); 4 X CONECTOR SATA III (6 GB / S); LAN: 10/100/1000 MB / S, CAPACIDADE HALF / FULL DUPLEX; CODEC DE ÁUDIO: CANAIS ALC897 7.1, ÁUDIO DE ALTA DEFINIÇÃO, HI-FI (FRONTAL); USB: 6 X PORTA USB 3.2 (GEN1); 6 X PORTA USB 2.0; SLOTS DE EXPANSÃO: 1 X PCIE 3.0 X1 SLOT; 1 X PCIE 4.0 X16 SLOT (MODO X16); 1 X PCIE 3.0 X16 SLOT (MODO X4); CPU / MONITORAMENTO DA TEMPERATURA; CPU / VENTILADOR; SUPORTE DE SO: SUPORT WIN 10 (64 BITS) / 11 (64 BITS)	8.7r	UN	4
61	PLACA VIDEO GDDR5 4GB 128 BIT 3 MONITORES PLACA VÍDEO (GPU), 4GB DDR5 - 4096 X 2160,128BIT, 3 SAIDAS DE VIDEO (HDMI, DVI, VGA, ETC)	8.7s	UN	4
62	PORCA DE MATERIAL: AÇO CARBONO; ACABAMENTO: POLIDO; SEXTAVADA; DIÂMETRO: 3/8 POL; TIPO DA ROSCA: UNC; SEGUE NORMA(S): ANSI B-18.2.2; PARA FIXACAO DE ABRACADEIRAS.	8.8s	UN	200



Prefeitura Municipal de Patrocínio
Estado de Minas Gerais
SESTRAN – Secretaria Municipal de Segurança
Pública, Transito e Transportes.



63	POSTE CONCRETO USINADO CIRCULAR CONICO COM 7 METROS ESTRUTURA CONCRETO COM ESTRUTURA INTERIOR METÁLICA, TIPO CONCRETO USINADO, EM FORMA CÔNICA, ESTRUTURA COM PAREDE MÍNIMA DE 55 MM, ALTURA TOTAL 700CM, TOPO CÔNICO COM DIÂMETRO DE 17CM MEDIDA EXTERNA. BASE CÔNICO COM DIÂMETRO 30CM MEDIDA EXTERNA. NÃO PODERÁ HAVER ORIFÍCIOS NA PARTE SUPERIOR DO POSTE/SUPORTE, PARA EVITAR A ENTRADA D'ÁGUA EM SEU INTERIOR. SUSTENTAÇÃO BASE CHUMBADA EM CAIXA DE CONCRETO. CARGA A SER SUPORTADA PESO DE ATÉ 50 KG SOBRE O SUPORTE CÂMERA (TOPO), E 1 M ² (METRO QUADRADO) DE ÁREA DE EXPOSIÇÃO A VENTOS. NÃO PODERÁ HAVER TREPIDAÇÃO COM VENTOS NORMAIS COTIDIANOS OU DESLOCAMENTO DE AR PROVOCADO PELO MOVIMENTO DE VEÍCULOS. VENTOS LOCAIS CONSIDERADOS ATÉ 120 KM POR HORA. ESTRUTURA INTERNA OCA. ENTRADA DE CABEAMENTO BASE ATÉ 1.100MM DUTO 50MM (PARTE OCA DO POSTE) ATÉ ALTURA DE 3.800MM ONDE INTERLIGA ENTRADA DA BASE AO GABINETE DE EQUIPAMENTO DANDO SEQUÊNCIA PARA TOPO ONDE SEGUE EM DUTO DE 50MM (PARTE OCA DO POSTE) PARA SUPORTE FIXAÇÃO DAS CÂMERAS. A SAÍDA DO CABEAMENTO, BEM COMO SUA PASSAGEM ATÉ A CÂMERA E CAIXA DE SOLO, SERÁ FEITA NA PARTE OCA DO POSTE E DO BRAÇO. BASE DE FIXAÇÃO COM MÍNIMO 40CM DIÂMETRO. CAIXA DE CONCRETO COM RESISTÊNCIA À COMPRESSÃO ? 20 MPA. DESCIDA DE DESCARGAS ATMOSFÉRICAS ATRAVÉS DE CORPO DO POSTE. GARANTIA, MÍNIMA DE 10 ANOS, CONTRA DEFEITOS DE FABRICAÇÃO.	7.3	UN	10
64	PROCESSADOR CORE I5-10400, 2.9GHZ (4.3GHZ MAX TURBO), CACHE 12MB, 6 CORES, LGA 1200; COM COOLER ORIGINAL; - LITOGRAFIA: 14 NM; - CONF MÁX CPU: 1; - NÚCLEOS: 6; - THREADS: 12; FREQUÊNCIA: 2.90 GHZ; FREQUÊNCIA TURBO MÁX: 4,30 GHZ; - CACHE: 12 MB; - VELOC BARRAMENTO: 8 GT / S; TDP: 65 W; MEMÓRIA: MÁXIMO: 128GB; TIPOS DE MEMÓRIA: DDR4; - LARGURA DE BANDA MÁX: 41,6 GB / S; GRÁFICOS DO PROCESSADOR: UHD GRAPHICS 630; MEMÓRIA GRÁFICA MÁX 64GB; - SUPORTE 4K: 60HZ; RESOLUÇÃO MÁXIMA (HDMI 1.4): 4096X2160 @ 30HZ, (DP): 4096X2304 A 60HZ; ESCALABILIDADE: IS ONLY; REVISÃO DO PCI EXPRESS: 3.0; CONFIGURAÇÕES PCI EXPRESS: ATÉ 1X16, 2X8, 1X8 + 2X4; N° MÁXIMO DE PISTAS PCI EXPRESS: 16;	8.7t	UN	4
65	PROTECTOR DE SURTO 45 KA DIMENSÕES PEQUENA, PARA USO INTERNO, DENTRO DE CAIXA METÁLICA. CONSTRUÇÃO TIPO DISJUNTOR, COM PROTEÇÃO POR VARISTOR OU ELEMENTO SEMELHANTE. LIGAÇÃO EM PARALELO COM A LINHA DE ENERGIA, PARA 127 VAC, INSTALADO ANTES DO NOBREAK. MÁXIMA TENSÃO DE OPERAÇÃO CONTÍNUA 275 VAC E 350 VDC, CLASSE II. MÁXIMA ENERGIA ABSORVIDA EM 10/100 µS - 2560 J. TENSÃO DE REFERÊNCIA A 1 MA - 430 V. TENSÃO RESIDUAL A 5 KA - 0,8 KV. CORRENTE MÁXIMA DE IMPULSO A 10/350 - µS 12,5 KA. MÁXIMA CORRENTE DE SURTO A 8/20 µS - 45 KA. BORNES PARA CONDUTORES DE 4 A 16 MM ² . GRAU DE PROTEÇÃO IP 20. NÍVEL DE PROTEÇÃO 1,3 KV PARA 5 KA.	8.9g	UN	10
66	RACK 19 12 U'S DIMENSÕES APROXIMADAS ALT.60CM X LAR.54CM X FUN.50CM, COM ESTRUTURA EM CHAPA DE AÇO #18 (1,2MM) NO MÍNIMO. TAMANHO 12U'S, DE ACORDO COM A PLANILHA DE QUANTITATIVOS. CONSTRUÇÃO EM AÇO, COM PINTURA ELETROSTÁTICA, NA COR PRETA. PORTAS DE AÇO COM ACRÍLICO, ESPESSURA MÍNIMA DE 1 MM, SENDO A TRASEIRA E AS LATERAIS LISAS E DIANTEIRA ALETADAS OU PERFURADAS PARA PERMITIR A DEVIDA VENTILAÇÃO. CONJUNTO INTERNO QUE DEVERÁ CONSTITUIR AO PRODUTO - TODOS OS MATERIAIS NECESSÁRIOS À INSTALAÇÃO E ACESSÓRIOS, TAIS COMO 1 RÉGUA DE TOMADAS, 100 PORCAS-GAIOLA, 100 PARAFUSOS, 2 BANDEJAS, 1 GUIA ORGANIZADOR DE CABOS, 2 PARES DE PERFIS DE MONTAGEM PARA ENCAIXE DOS EQUIPAMENTOS PADRÃO 19". SISTEMA INTERNO PARA ORGANIZAÇÃO E AMARRAÇÃO DE CABOS E FUNDO COM TAMPA REMOVÍVEL PARA ARMAZENAR SOBRES DE CABOS. CLIMATIZAÇÃO VENTILAÇÃO FORÇADA COM 2 VENTILADORES,	8.9h	UN	2
67	RACK 19 POL, GABINETE COVERSOR DE MIDIA, 2US DIO, ALIMENTACAO BIVOLT, METAL, CHAPA 2MM, PINTURA EPOXI, COR PRETA	8.7v	UN	5
68	RACK 19" GABINETE SERVIDOR 4U, METAL, CHAPA 2MM; COR PRETA;	8.7u	UN	10
69	RACK 19" GABINETE SERVIDOR 6U, METAL, CHAPA 2MM; COR PRETA;	8.7w	UN	5
70	REX ARMACAO SUPORTE GALVANIZADO, 1 LINHA, 3MM, SEM ROLDANA, ABNT, FOGO, 3/16 X 5/8 PESADO, (CEMIG)	8.8t	UN	400
71	ROLDANA ISOLADOR, BAIXA TENSÃO, PORCELANA, 72x72MM, COR MARROM / PRETA; - TENSÃO NOMINAL 1KV; -CARGA DE RUPTURA DE MECÂNICA: 10KN; -COR: MARROM; - DISTÂNCIA DE ESCOAMENTO: 112MM;	8.8u	UN	400
72	SPLITER 1X2 HDMI 4K RESOLUCAO 4K, COM CARREGADOR, MAXIMO BANDA DE REDE 6Gbps. 8/10/12 COM CORES PROFUNDAS. SUPORTE AUDIO DTS/DOUBLY/AC3/DSD.	8.9i	UN	2
73	SUPORTE DE FIXACAO DO GABINETE NO POSTE SUPORTE PARA GABINETES (CHAPA DE AÇO 1/4X1/4) FABRICADO EM CHAPA AÇO 1/4 X1.1/4, ACABAMENTO GALVANIZADO, PINTURA EPÓXI, BORRACHAMENTO OU PINTURA SINTÉTICO. COM TODOS OS FUROS DE PASSAGEM PARA OS PARAFUSOS	7.9c	UN	20



Prefeitura Municipal de Patrocínio
Estado de Minas Gerais
SESTRAN – Secretaria Municipal de Segurança
Pública, Transito e Transportes.



74	SUPORTE PARA CAMERA MONTADO EM POSTE SUPORTE DE SUSTENTAÇÃO PARA CÂMARA NO TOPO DOS POSTES EM TUBO DE 2"(POLEGADAS) COM COMPRIMENTO 3000MM EM TUBO CHAPA ESPESSURA MÍNIMA DE 2MM. NA BASE PARTE (LADO 1) SUSTENTAÇÃO PARA SER INSTALADO NO TOPO DO POSTE DA CÂMERA E OUTRA (LADO 2) PARA SER INSTALADO A CÂMERA (CONFORME SUPORTE DO FABRICANTE) TODOS CABOS DE CONEXÃO DEVERÃO PASSAR NA PARTE DE DENTRO DO SUPORTE SENDO VEDADAS PARA PROTEÇÃO DE CHUVAS E OUTROS. EM SEU ACABAMENTO GALVANIZADO, PINTURA EPÓXI, BORRACHAMENTO OU PINTURA SINTÉTICO	7.9a	UN	20
75	SWITCH 10/100/1000 MBS 8 PORTAS POE, POSSIBILIDADE DE ALIMENTAÇÃO POR POE PASSIVO. LEDS INDICADORES NA PARTE SUPERIOR. QOS PARA PRIORIZAÇÃO DE DADOS, VOZ E VÍDEO. VELOCIDADE 1000MBPS, 8 PORTAS FAST ETHERNET 10/100 MBPS BACKPLANE DE 1.6 GBPS. FONTE DE ALIMENTAÇÃO EXTERNA, FREQ. 60Hz, BIVOLT;	8.7x	UN	20
76	SWITCH DIVISOR 1X2 2X1, 60/120 HZ, PARA CABO HDMI, FULL HD E 4K, VEM COM CABO HDMI DE ALTA VELOCIDADE,	8.7z	UN	8
77	SWITCHGIGABIT 48 PORTAS 10/100/1000 INTERFACES 48 PORTAS RJ45 10/100/1000 MBPS (AUTO NEGOCIAÇÃO/AUTO MDI/MDIX). AUTO NEGOCIAÇÃO DE VELOCIDADE, MODO DUPLEX E MDI/MDIX. PERFORMANCE - CAPACIDADE BUFFER DE MEMÓRIA MÍNIMA 12MB. CAPACIDADE DE COMUTAÇÃO DE NO MÍNIMO 40 GBPS. MÍDIA DE REDE - 10BASE-T UTP CATEGORIA 3, 4, 5 CABO (MÁXIMO 100M), 100BASE-TX/1000BASE-T UTP CATEGORIA 5, 5E OU ANTERIOR CABO (MÁXIMO 100M). SEGURANÇA - CRIAÇÃO DE LISTAS DE ACESSOS (ACL) PARA IPV6, PADRÃO 802.1X, AUTENTICAÇÃO BASEADA EM MAC, SWITCH GERENCIÁVEL L3. CONECTIVIDADE - IEEE 802.3I, IEEE 802.3U, IEEE 802.3AB, IEEE 802.3X. DISPONIBILIDADE - FONTE DE ALIMENTAÇÃO COM CAPACIDADE DE OPERAR EM TENSÕES DE 100 A 240 V E EM FREQUÊNCIAS DE 50/60 HZ. PROTOCOLO SPANNINGTREE, PROTOCOLO RAPIDSPANNINGTREE (802.1W). ESPECIFICAÇÕES ADICIONAIS- ACOMPANHAR KIT DE SUPORTE ESPECÍFICO PARA MONTAGEM EM RACK DE 19" OCUPANDO UMA UNIDADE DE RACK (1U), HARDWARE E SOFTWARE NECESSÁRIO AO EMPILHAMENTO. ACESSÓRIOS - FORNECER TODOS OS ACESSÓRIOS NECESSÁRIOS À CONEXÃO.	8.2	UN	2
78	TAMPAO ZA 30 X 30 X 3 FERRO FUNDIDO PADRAO CEMIG	8.8v	UN	10
79	TECLADO SEM FIO, QWERTY, COR PRETO, MECANICO, TECLAS ALTAS	8.7y	UN	5
80	TELEVISOR LED 50 POLEGADAS SMART HDMI FULL HD TAMANHO DA TELA MÍNIMO DE 50 POLEGADAS. ALIMENTAÇÃO 100 - 240 V (AUTOVOLT) COM FORNECIMENTO DO CABO. TECNOLOGIA LED, TELA 100% PLANA, TV FULL HD (3840 X 2160 PIXELS) IGUAL OU MELHOR. PROFUNDIDADE MÁXIMA DE 7 CM. FORMATO DA TELA 16X9. POTÊNCIA TOTAL MÍNIMA (SOM) 10 W RMS. CONEXÕES - 1 PORTA DE REDE LOCAL ETHERNET (LAN), 2 ENTRADAS HDMI, 1 PORTA USB.	8.4	UN	15
81	TERMINADOR OPTICO 12/24 VIAS ACESSÓRIO DE USO INTERNO QUE ACOMODA AS FIBRAS EMENDADAS POR FUSÃO, PROTEGENDO-AS EM SEU INTERIOR. ACOMODAR ATÉ DOZE EMENDAS ÓPTICAS ENTRE AS EXTENSÕES ÓPTICAS E O CABO ÓPTICO. POSSIBILITAR A UTILIZAÇÃO EM AMBIENTE INTERNO. DIMENSÕES FÍSICAS MÁXIMAS (EM MM) 200 C X 110 L X 35 A (± 2%). DESTINADO AO ATENDIMENTO DE ÁREAS DE BAIXA CONCENTRAÇÃO DE CONEXÕES ÓPTICAS. POSSIBILITAR A TRANSIÇÃO DO CABO DIRETAMENTE PARA AS EXTENSÕES ÓPTICAS. SER FABRICADO EM AÇO PARA SUPORTAR AMBIENTES AGRESSIVOS, COM PINTURA EPÓXI, INCLUSIVE OS CORDÕES E EXTENSÕES ÓPTICAS NECESSÁRIAS ÀS FUSÕES PARA SAÍDAS EM CONECTORES APROPRIADOS. DEVERÃO SER FORNECIDOS TODOS OS ACESSÓRIOS NECESSÁRIOS ÀS CONECTORIZAÇÕES DAS FIBRAS, INCLUSIVE OS CORDÕES E EXTENSÕES ÓPTICAS NECESSÁRIAS ÀS FUSÕES PARA SAÍDAS EM CONECTORES APROPRIADOS, O FABRICANTE DEVERÁ OBRIGATORIAMENTE POSSUIR FILIAL OU REPRESENTANTE NO BRASIL EM CONDIÇÕES DE DAR ASSISTÊNCIA NOS EQUIPAMENTOS, SE NECESSÁRIO	7.6	UN	30
82	TUBO ELETRODUTO DE AGF 3/4 COM MISCELANEA LUVAS FITAS ACO AMARRACAO / BARRA 3 METROS PESADO.	8.8w	UN	30
83	TUBO ELETRODUTO DE PVC 3/4 COM MISCELANEA LUVAS FITAS ACO AMARRACAO / BARRA 3 METROS	8.8x	UN	30
84	VIDEO WALL 2 X 2 4K RACK 19 HDMI COMPATIVEL COM SINAL DVI. VISUALIZAÇÃO 2X2 EM 4 TELAS. CONFIGURAÇÃO 2X2, 1X4, 4X1. 1 ENTRADA 2MP, 4MP, 8MP. 4 SAIDAS 2MP, 4MP, 8MP. FORMATO NTSC/PAL. FONTE ATX INTERNA 110/220V. CAIXA METÁLICA PINTURA PRETA EM EPÓXI	8.6	UN	5
85	HORA TECNICA EM SERVICOS DE MANUTENCAO DE PONTO DE VISUALIZACAO EXISTENTE, CONTENDO ANALISE E SOLUCAO COM INSTALACAO, TROCA E CONFIGURACAO DE TODOS OS EQUIPAMENTOS NECESSÁRIOS, VISANDO O FUNCIONAMENTO CORRETO E A COMUNICACAO ENTRE A CENTRAL DE VIDEOMONITORAMENTO (QUARTEL) E O PONTO LOCAL, (NAO INCLUSO OS MATERIAIS)	-	H	1000



Prefeitura Municipal de Patrocínio
Estado de Minas Gerais
SESTRAN – Secretaria Municipal de Segurança
Pública, Transito e Transportes.



86	HORA TECNICA EM SERVICOS DE MANUTENCAO E CONFIGURACAO NA SALA DE VIDEOMONITORAMENTO E SEUS EQUIPAMENTOS INCLUINDO A ANALISE E SOLUCACAO DO PROBLEMA COM A INSTALACAO E OU SUBSTITUICAO CASO NECESSARIO FOR, DE EQUIPAMENTOS COMO CONVERSOR DE MÍDIA, NOBREAKS, BATERIAS, CABOS HDMI, CABOS DE ENERGIA, CABOS DE REDE, PATCH CORD, CORDÃO ÓPTICO, NVR, HDS, COMPUTADORES, MOUSE, TECLADO, TVS, MONITORES, SWITCH, INSTALACAO E ATUALIZACAO DE SOFTWARES NECESSÁRIOS, ENTRE OUTROS. (NAO INCLUSO OS MATERIAIS)	-	H	1000
87	SERVICOS DE FUSAO OPTICA EM CAIXAS DE EMENDA DIO CTO OU OUTROS	-	SE	1000
88	SERVIÇOS DE INSTALAÇÃO E CONFIGURAÇÃO DE NOVO PONTO DE TRABALHO NA CENTRAL DE VIDEOMONITORAMENTO COM A CONFIGURAÇÃO E DEMONSTRAÇÃO DE TODOS OS ITENS A SEGUIR: ITENS INSTALADOS E OU CONFIGURADOS, COMO REDE DE COMUNICAÇÃO(INTERNET), COMPUTADORES JÁ EXISTENTES AO RACK CENTRAL DA SALA, INSTALAÇÃO DE NOVOS EQUIPAMENTOS COMO COMPUTADOR, TECLADO, MOUSE, NOBREAK, CONVERSOR DE MÍDIA, TV, SUPORTE TV, RACK, CABO HDMI, MESA DE TRABALHO, CADEIRAS, CAIXA DE DISTRIBUIÇÃO, DISJUNTORES, PROTETORES, REDE ELÉTRICA, PARA INTERLIGAÇÃO DE NOVO PONTO DE VISUALIZACAO AO SISTEMA DE VIDEOMONITORAMENTO, COM TESTE GERAL DE FUNCIONAMENTO. (NAO INCLUSO MATERIAIS)	-	H	500
89	SERVIÇOS DE INSTALACAO OU TROCA DE PONTO DE MONITORAMENTO, EXISTENTE OU NOVO LOCAL, COM TODOS OS SERVIÇOS NECESSÁRIOS INCLUINDO FURO NO SOLO PARA POSTE, INSTALAÇÃO DE POSTE E CONCRETAR, HASTE TERRA, ABRIR VALA PARA DUTO PEAD E CONCRETAR, INSTALAR CAIXA ZA E TAMPÃO ZA, INSTALAÇÃO DE SUPORTE PARA CAMERA COM TODOS ACESSÓRIOS, INSTALAÇÃO DE GABINETE EM POSTE COM TODOS OS EQUIPAMENTOS NECESSÁRIOS, INSTALAÇÃO DE CAMERA E CONECTAR NO GABINETE, INSTALAÇÃO DE ELETRODUTOS GALVANIZADO E PVC EM POSTE(CEMIG), INSTALAÇÃO DE CAIXA CO DISJUNTOR EM POSTES (CEMIG), INSTALAÇÃO DE CABO DE ENERGIA ELÉTRICA ENTRE POSTE CEMIG E GABINETE, TESTE GERAL DE FUNCIONAMENTO, CONEXÃO DE FIBRA COM FUSÃO DE TODAS AS LIGAÇÕES DENTRO DO GABINETE E NA COMUNICACAO COM A CENTRAL. (NAO INCLUSO MATERIAIS).	-	SE	30
90	SERVICOS DE LANCAMENTO E CABEAMENTO OPTICO E SEUS ACOPLAMENTOS DE FIXACAO EM POSTES, INCLUINDO INSTALACAO DE CAIXAS DE FUSAO. SERVICIO POR METRO (MEDICAO).	-	SE	2000
91	SERVICOS DE MANUTENCAO DE CAMERAS, INCLUIDO AJUSTES EM GERAL, REDIRECIONAMENTO, LIMPEZA DE LENTES, REGULAGEM DE FOCO E REPAROS.	-	H	2000
92	SERVICOS DE SUPORTE E MANUTENCAO REMOTA NOS SISTEMAS DE VIDEOMONITORAMENTO, ESTACOES DE TRABALHO, INCLUINDO AJUSTES, CONFIGURACOES ESPECIFICAS, ATUALIZACOES, CONEXOES REMOTAS SOLICITADAS E AUTORIZADAS PELA CENTRAL.	-	H	1000

OBSERVAÇÕES:

- 1) No valor lançado nos itens para Serviços de Mão de Obra, A CONTRATADA deverá considerar que nestes valores estarão embutidos os serviços de alvenaria (abertura de valas, aterramentos, montagem de postes, fixação de rede aérea, passagem de rede subterrânea, ...) configuração do local e do software na sala de operações (se necessário) e testes de operação;
- 2) SOBRE O PAGAMENTO - O pagamento será efetuado por solitações demandadas e atendidas, em até 30 (trinta) dias, mediante apresentação das Notas Fiscais de serviço e de peças, constando os itens gastos com seus respectivos valores, bem como, a apresentação da nota fiscal de serviço, ambas notas devem estar acompanhadas com cópia do laudo de instalação e histórico das horas gastas (2ª via da OS) sendo estes, validados e vistados previamente pelo coordenador de transito do SESTRAN;
- 3) SOBRE AS CERTIDÕES: O fornecedor apresentará a Nota Fiscal no Departamento de Compras acompanhada dos originais das Certidões de débito junto ao INSS, FGTS e Certidão Negativa de Débitos Trabalhistas - CNDT (válidas e regulares);



Prefeitura Municipal de Patrocínio
Estado de Minas Gerais
SESTRAN – Secretaria Municipal de Segurança
Pública, Transito e Transportes.



15 - DAS NORMAS TÉCNICAS APLICÁVEIS

15.1 - As normas da ABNT e práticas Telebrás, abaixo relacionadas, aplicam-se em complemento nas especificações deste Edital, e deverão ser observadas pela empresa CONTRATADA, de forma a estabelecer o melhor grau de qualidade para infraestrutura atualmente implantada:

- a) 565-630-303 MG - Instalação de braçadeira ajustável para poste; 565-300-300 - Instalação de tampão para dutos vagos;
- b) 565-610-301 - Procedimentos de construção de linhas de postes; 565-660-300 - Instalação de ferragens e cordoalhas em postes;
- c) 565-650-302 SP - Instalação de isoladores para mensageiro metálico; 565-520-322 SP - Construção de sistema de aterramento em rede externa;
- d) 565-520-330 SP - Instalação de tubos para isolamento de redes de telecomunicações; 235- 210-712 - Especificação de duto corrugado flexível e seus acessórios;
- e) 565-630-305 MG - Utilização de fita de aço inoxidável em rede externa; NBR 5410 - Instalações elétricas de baixa tensão;
- f) NBR 5419 - Proteção de estruturas contra descargas atmosféricas;
- g) NBR 14565 - Procedimentos básicos para elaboração de projetos de cabeamentos de telecomunicações para rede interna estruturada;
- h) 201-420-104 - Procedimento para qualificação de produtos de telecomunicações; 235-001- 606 - Simbologia de senhos de projetos e registro de rede telefônica 235-210-602 - Procedimento de construção de linha de dutos de PVC;
- i) 565-001-200 - Sinalização de trechos em serviços;
- j) 565-200-303 - Identificação de cabos e equipamentos em caixas subterrâneas; 565-200-307
- k) Instalação de cabos em dutos;
- l) 565-300-300 - Instalação de tampão para dutos vagos; 565-310-308 - Serviço de valas;
- m) 565-310-310 - Recomposição de pavimentação;
- n) Construção de linha de dutos corrugados flexíveis;
- o) Construção de linha de dutos de PVC de ponta e bolsa;
- p) 565-320-303 - Construção de caixas subterrâneas de concreto moldadas no local.
- q) - No caso de omissão de normas, ou dupla interpretação das relacionadas, será utilizada a norma TELEBRAS aplicável.

16 - DOS MANUAIS

16.1 - A CONTRATADA deverá entregar os manuais de todos os equipamentos adquiridos (utilização e técnico). Os manuais de utilização e técnico deverão estar em língua portuguesa.

16.2 - A CONTRATADA deverá, no final da manutenção ou instalação de quaisquer equipamento à infraestrutura, fazer todas as correções de eventuais mudanças no projeto, em forma de "As Built", e entregar duas cópias impressas e duas cópias em mídia, de forma definitiva para a comissão técnica, que fará análise e, se de acordo, fará a aceitação.

17 - DOS PRAZOS DE EXECUÇÃO DOS SERVIÇOS (SLA)

17.1 - A prestação de serviços de manutenção deverá obedecer aos seguintes prazos:

- a) Montagem completa de um ponto de visualização (poste, aterramento, painel, câmera, interligação e configuração, com toda a infraestrutura e configurações necessárias ao funcionamento), prazo de 05 (cinco) dias úteis a contar da avaliação inicial.



Prefeitura Municipal de Patrocínio
Estado de Minas Gerais
SESTRAN – Secretaria Municipal de Segurança
Pública, Transito e Transportes.



- b) Se durante o prazo acima, a instalação e o serviço não for concluído, a CONTRATADA deverá apresentar um relatório técnico descrevendo a razão e os detalhes do atraso, apresentando o novo prazo, previamente alinhado e acordado entre as partes.
- c) A execução ocorrerá sob a supervisão conjunta ou em separado de um representante da PMMG/DTS, um representante do SESTRAN, um representante da área de TI da Prefeitura, ou um representante da área de eletricidade da SEMOP;
- d) As manutenções dos sistemas de monitoramento (softwares, configurações e demonstrações) via remoto, deverão ser executados no mesmo dia do chamado, com início em até duas horas após o acionamento da CONTRATADA via telefone, email, Whatsapp ou outro meio de comunicação disponível;
- e) As manutenções preventivas deverão ser agendadas para serem executadas conforme planejamento previamente acordado e aprovado pela SESTRAN;
- f) As manutenções corretivas de qualquer problema apresentado no sistema de videomonitoramento, sejam elas nas unidades de visualização e gravação ou em áreas externas como ruas e avenidas, deverão ser iniciadas no prazo máximo de 1 (um) dia, a contar do registro inicial da requisição dos serviços;
- g) Os prazos de execução e término dos serviços serão variáveis, pois serão levantados, analisados e registrados junto a SESTRAN, a depender da quantidade e especificações dos serviços a serem executados pela CONTRATADA. Não podendo exceder 5 (cinco) dias;
- h) Tão logo seja acionada a CONTRATADA para manutenção corretiva em qualquer dispositivo do Sistema de Videomonitoramento, a primeira ação será o diagnóstico e levamento dos serviços e peças necessários, comunicando ao departamento responsável da SESTRAN, para fins de análise e aprovação da execução;
- i) Os prazos poderão ser reajustados pela CONTRATANTE, somente após ajuste prévio com a SESTRAN, mediante apresentação de LAUDO, especificando as razões do atraso.
- j) A CONTRATADA deverá considerar a necessidade de ajustes nos materiais, conectores e outras peças, que dependerem de junções especiais ou correlatos. Os equipamentos cotados deverão atender as normas e legislações brasileiras. Os serviços de manutenção e/ou instalação do sistema deverão ser considerados da seguinte forma: instalação dos materiais requisitados e fornecidos; automatização de todos os recursos disponíveis nos equipamentos e nos sistemas que se conectam a todos os locais de videomonitoramento;

18 - DO RECEBIMENTO DOS MATERIAIS E SERVICOS:

18.1 - Os produtos/serviços serão formalmente entregues e conferidos pelo Engenheiro e Coordenador de Trânsito da SESTRAN que estiver acompanhando a execução ou a quem for designado pelo Secretário.

18.2 - No caso do produto / serviço não ser considerado tecnicamente adequado, será emitido Termo de Recusa onde constarão os pontos a serem corrigidos.

18.3 - O recebimento definitivo não exclui a responsabilidade civil pela solidez e segurança do fornecimento ou da prestação dos serviços, nem a ético-profissional pela perfeita execução do CONTRATO, dentro dos limites estabelecidos em Lei.

19 - DOS TREINAMENTOS

19.1 - Caso a manutenção gere modificação no sistema atual que necessite instrução para operação e correção do mesmo, A CONTRATADA deverá fornecer treinamento. Caso ocorra alguma modificação necessária / obrigatória no sistema de controle ou software, após o recebimento



Prefeitura Municipal de Patrocínio
Estado de Minas Gerais
SESTRAN – Secretaria Municipal de Segurança
Pública, Transito e Transportes.



efetivo da alteração. Este treinamento deve contemplar operadores, técnicos de manutenção, responsável pela sala de operações e o pessoal de TI da prefeitura e da PMMG, nas condições abaixo:

19.2 - Ofertar treinamento para equipe de supervisores do sistema de vídeo monitoramento, de forma que possibilite o manuseio de todos os equipamentos de monitoramento.

19.3 - Se necessário a capacitação será para um grupo total de 06 (seis) pessoas e deverá ser ministrado na cidade e local onde o sistema será instalado (Sede do 46 BPM).

19.4 - Este grupo deverá receber treinamento mínimo de 8 horas conforme a necessidade e acordado com a SESTRAN e DTI;

19.5 - Este treinamento deverá ser ministrado na Central de Monitoramento já existente contemplando todas as alterações realizadas no sistema ou novas funções dos software existentes;

19.6 - Deverão ser abordados aspectos comuns da operação do sistema, tais como mosaicos, interação com os televisores, e tudo que seja de importância e necessário à boa utilização dos recursos;

20 - DAS GARANTIAS

20.1 - Todos os itens de materiais da Planilha de Itens deste processo, deverão contar com garantia de 12 meses contra defeitos de fabricação e desgastes de mecanismos em problemas que não sejam do uso natural. Caso tenha outro prazo especificado na descrição do item ou nos documentos que acompanham o produto (Garantia específica e padrão do fornecedor daquele produto), valerá a garantia de maior duração, visando vantagem maior para a Administração. O prazo será contado a partir da data de recebimento do equipamento, após sua instalação, testes de funcionamento e emissão de nota. Tomando por base a data da emissão da Nota fiscal do produto.

20.2 - A garantia para itens de serviços será de 90 (noventa) dias, por padrão, contados a partir da data de emissão da nota fiscal. Exetquando aqui os serviços relativos a troca de equipamentos em garantia, os quais deverão ser executados durante os 12 meses de garantia geral dos mesmos. O prazo padrão de garantia poderá estendido conforme o problema demandado, em casos onde não houver solução imediata, dentro do prazo, e for necessário aguardar outras soluções, como troca de peças ou dos equipamentos.

20.3 - A CONTRATADA deverá garantir que todos os materiais usados no projeto deverão ser novos, inclusive os cabos ópticos, que deverão ter garantia de no mínimo 05 anos contra defeitos de fabricação.

20.4 - A CONTRATADA deverá providenciar o termo de garantia do fabricante, caso essa não assuma a garantia de algum produto;

20.5 - Todas as caixa de emenda e fibras deverão ser identificadas, em toda a extensão das rotas existentes e novas rotas, cada câmera deverá obrigatoriamente possuir sua fibra ponto a ponto, e estas deverão ser testadas, formalizando um relatório de testes para entrega à CONTRATANTE, conforme - REGRAS PARA IDENTIFICAÇÃO CERTIFICAÇÃO E ACEITAÇÃO DA REDE ÓPTICA;

20.6 - Os serviços deverão ser executados de acordo com as Normas Brasileiras da ABNT e padrões da boa Engenharia. Antes da execução, os detalhes do projeto e dos serviços deverão ser discutidos e aprovados pelo gerente do projeto, conforme já exposto;

20.7 - Os materiais de comunicação e uso comum, que comunicam entre si, principalmente os ativos da rede fibra óptica, deverão ser obrigatoriamente ofertados do mesmo fabricante para melhor execução do projeto e funcionamento de todo o sistema, caso a licitante não esteja em conformidade com o edital estará desclassificada da licitação.

20.8 - Garantir boa práticas nos serviços prestados para que seja aceita na vistoria das instalações;

J.
AM



Prefeitura Municipal de Patrocínio
Estado de Minas Gerais
SESTRAN – Secretaria Municipal de Segurança
Pública, Transito e Transportes.



20.9 - Execução de testes de aceitação de todas as partes da infraestrutura em campo; supervisão de montagem, customizações, ajustes e calibração dos equipamentos; estruturação dos postes da CEMIG em toda extensão de interligação dos pontos, conforme projeto, fazendo as adaptações de acordo com as exigências da citada concessionária e outros órgãos fiscalizadores.

21 - DO REGISTRO NO CREA (RESPONSÁVEL TÉCNICO):

21.1 - A empresa Licitante deverá apresentar Prova de seu Registro ou Inscrição na Entidade Profissional;

21.2 - A empresa licitante deverá comprovar possuir no seu quadro permanente, na data de abertura do certame, profissional de nível superior e/ou técnico, devidamente registrados no Sistema CREA como responsável técnico pela execução nas áreas de ENGENHARIA ELÉTRICA OU ELETRÔNICA, COM EXPERIÊNCIA EM INSTALAÇÃO DE SISTEMA DE MONITORAMENTO POR CÂMERAS;

21.3 - A comprovação de vínculo do Responsável Técnico com a licitante poderá ser feita com a apresentação da cópia autenticada da carteira do CREA, juntamente com a cópia autenticada de um dos documentos abaixo relacionados: Das anotações da CTPS — Carteira de Trabalho e Previdência Social, acompanhada da respectiva Ficha de Registro ou; Do Contrato de Prestação de Serviços ou; Da Ata da Assembléia relativa à investidura no cargo ou; Do Contrato Social ou; Declaração de que disporá, por ocasião futura da contratação o(s) responsável(éis) técnico(s).

21.4 - A Capacidade técnica do profissional deverá ser comprovada com certidões do CREA.

21.5 - REGISTRO NO CREA - Comprovação de registro da empresa e de seu responsável técnico no Conselho Regional de Engenharia e Arquitetura — CREA, evidenciando sua habilitação legal para a execução dos serviços objeto da licitação.

21.6 - Caso a licitante seja registrada no CREA de outro Estado, deverá providenciar o visto do CREA- MG apenas por ocasião da celebração do contrato.

22 - DO ATESTADO DE CAPACIDADE / DECLARAÇÃO DE SERVICOS PRESTADOS)

22.1 - A licitante deverá comprovar, mediante ATESTADO(s) OU DECLARAÇÃO(ões), de capacidade Técnico-Operacional, em nome da licitante, emitido por pessoa jurídica de direito, público ou privado, que comprove que a licitante prestou ou esteja prestando, satisfatoriamente, cada um dos seguintes serviços compatíveis com o objeto desta licitação:

22.2 - Fornecimento e instalação de Sistema de Vídeo monitoramento composto por no mínimo 20 (vinte) pontos instalados em ruas, ou avenidas, ou praças públicas da cidade citada no atestado / declaração e que contenha no mínimo 01 (uma) Câmera por ponto;

22.3 - Instalação e configuração de gravador de vídeo em rede ou servidor dedicado;

22.4 - Serviços de instalação de cabeamento em fibra óptica.

22.5 - O atestado / declaração deverá conter, no mínimo, o nome da empresa/órgão contratante, número de CNPJ e o nome do responsável pelo mesmo;

22.6 - O(s) atestado(s) deverá(ão) ser apresentado(s) em papel timbrado, original ou cópia reprográfica assinado por autoridade ou representante de quem o expediu, com a devida identificação, devendo conter o nome, o endereço e o telefone de contato do(s) atestador(es).

23 - DA VISTORIA TÉCNICA FACULTATIVA

23.1 - Poderá ser feita por especialista da empresa proponente. Essa visita é FACULTATIVA e



Prefeitura Municipal de Patrocínio
Estado de Minas Gerais
SESTRAN – Secretaria Municipal de Segurança
Pública, Trânsito e Transportes.



deverá ser agendada com a Prefeitura de Patrocínio-MG e a unidade da PMMG na cidade. O atestado de Visita técnica poderá ser emitido, não sendo obrigatório, podendo a visita ser realizada em até dois dias úteis antes da realização do certame. O agendamento da visita deverá ser feito junto à Secretaria Municipal de Segurança, Trânsito e Transportes (SESTRAN), através do seguinte telefone: (34) 3839-1800 ramal 456.

24 - DOS ENDEREÇOS DAS CÂMERAS DE VIDEOMONITORAMENTO EXISTENTES (SPPED DOME E LPR)

24.1 - Os serviços de manutenção ou instalação de equipamentos nos pontos de visualização poderão necessitar da localização e rotas de cada câmera que fazem parte do Sistema de Olho Vivo. As manutenções das câmeras deverão ser acompanhadas por Técnicos indicados pela PMMG e SESTRAN para confirmação do local exato para manutenção ou afixação da base do poste. Se no momento da troca, manutenção ou instalação houver algum imprevisto que impeça a instalação do poste, o técnico poderá sugerir uma outra posição desde que seja previamente acordado com a contratada e a prefeitura.

25 - DESCRIÇÕES MÍNIMAS PARA MANUTENÇÃO E AJUSTES NAS SALAS DE VISUALIZAÇÃO E NA SALA DE EQUIPAMENTOS E VIDEOMONITORAMENTO DO QUARTEL DE PATROCÍNIO - MG:

25.1 - São responsabilidades da CONTRATADA:

- a) Nos locais onde houver necessidade de passagem de cabeamento elétrico/lógico e não houver infraestrutura disponível, deverão ser instalados eletrodutos aparentes para passagem do cabeamento. Os cabos ópticos e elétricos deverão ser lançados em dutos distintos;
- b) Construção de novas canalizações subterrâneas, partindo da entrada do batalhão/unidade, nos trechos onde não houver canalização disponível, até a sala onde ficarão os racks com os DIOS;
- c) O reparo, imediato de qualquer dano causado ao funcionamento de outros sistemas da PMMG durante a execução destes serviços.

26 - DAS REGRAS PARA IDENTIFICAÇÃO, CERTIFICAÇÃO E ÓPTICA E ACEITAÇÃO DA REDE ELÉTRICA:

26.1 - As manutenções e ou instalação de equipamentos devem se integrar ao projeto/layout existente. A contratada deverá apresentar o projeto do que será executado em caso de manutenção com alterações ou ampliações para validação das áreas envolvidas com o projeto (PMMG, SESTRAN, TI).

26.2 - Na Sala Central de equipamentos de Vídeo Monitoramento atual, na troca ou instalação de novos equipamentos, na Rede estruturada atual e no Painel de visualização (televisores) entre outros, a CONTRATADA deverá seguir o layout atual, e caso seja necessário modificações, somente ocorrerão com a validação das áreas envolvidas (PMMG, SESTRAN, TI).

26.3 - A rede elétrica deve-se adequar ao diagrama unifilar existente, levando em conta a divisão de cargas. Todos os circuitos deverão possuir proteção compatível. Os circuitos do no-break, de cada rack. A bitola mínima dos condutores será de 4 mm², exceto para os circuitos de iluminação que poderão ser usados condutores de 2,5mm² desde que indicados nos desenhos anexos. Todos os condutores deverão ser passados em eletrodutos apropriados. Não serão permitidas emendas de condutores dentro dos eletrodutos;

26.4 - Circuitos de distribuição de energia elétrica: Os circuitos de tomadas deverão ter como



Prefeitura Municipal de Patrocínio
Estado de Minas Gerais
SESTRAN – Secretaria Municipal de Segurança
Pública, Transito e Transportes.



- proteção disjuntores. Em todos os circuitos deverão existir proteções com disjuntores compatíveis. A alimentação geral é bifásica.
- 26.5** - Das Tomadas: Deverá ser tomada 2P+T de energia elétrica no novo padrão; As tomadas para energia elétrica, deverão ter funcionamento em 127 V, serão do tipo 2P+T 10A ou 20A- 127V; Para cada estação de trabalho possui um filtro de linha com 04 tomadas.
- 26.6** - Dos Condutores elétricos: Em caso de instalações aparentes, todos os condutores deverão ser passados em eletrodutos; Os condutores deverão ser novos de no mínimo 4 mm² para tomadas de força, obedecendo às seguintes cores:
- a) Condutor fase: cor preta ou vermelha
 - b) Condutor neutro: cor azul claro ou branca
 - c) Condutor proteção (terra): cor verde ou verde-amarela.
- 26.7** - Não serão permitidas emendas de cabos no interior dos eletrodutos, em hipótese alguma; Excetuando-se as instalações em barra e os aterramentos, todas as instalações serão executadas com condutores isolados;
- 26.8** - Os marcadores de fios e cabos deverão ser construídos de material resistente ao ataque de óleos, do tipo braçadeira, e com dimensões tais que eles não saiam do condutor quando o mesmo for retirado de seu ponto terminal no caso de instalação em eletrodutos; Os cabos deverão ter as pontas vedadas para protegê-los contra a umidade durante a armazenagem e a instalação;
- 26.9** - Todo cabo encontrado danificado ou em desacordo com as normas e especificações, deverá ser removido e substituído;
- 26.10** - Toda montagem deverá ser feita de maneira que formem uma aparência limpa e ordenada. Deverão ser deixados, em todos os pontos de ligações, comprimentos adequados de cabos, de forma a permitir as emendas que forem necessárias;
- 26.11** - Nenhum condutor deverá ser instalado até que a rede de eletrodutos / dutos esteja completa e todos os serviços de adaptação estejam concluídos, de forma a não danificar os condutores.
- 26.12** - Antes da instalação dos condutores, deverá ser certificado que o interior dos eletrodutos não tenha rugosidade, rebarbas e substâncias abrasivas que possam prejudicar o cabo durante o puxamento;
- 26.13** - O lubrificante para a fiação, se necessário, deverá ser adequado à finalidade e ao tipo de cobertura dos cabos, ou seja, de acordo com as recomendações dos fabricantes dos mesmos;
- 26.14** - Puxamento poderá ser manual ou mecanizado, de acordo com as recomendações do fabricante dos cabos. No puxamento manual, normalmente usado em trechos curtos, a tração manual média deverá ser da ordem de 15 a 20 Kgf. No puxamento mecânico, normalmente usado em trechos longos, a tensão máxima permissível será da ordem 4 Kgf/mm². Os cabos deverão ser puxados com um passo lento e uniforme; trocas bruscas de velocidade de puxamento, ou inícios e paradas, devem ser evitadas.
- 26.15** - Identificação do cabeamento: em todas as caixas de passagens e terminações com etiquetas indeléveis, aprovadas pelo gerente do projeto. As conexões, DIOs e demais elementos do sistema deverão ser identificados e documentados, tudo de acordo com as normas técnicas;
- 26.16** - Buscar o trajeto considerado mais curto, econômico e com maior segurança, que atende a CONTRATANTE, — APRESENTAR DESENHOS E DETALHES. A CONTRATADA deverá aprovar o compartilhamento dos postes que estiverem no trajeto da rede aérea antes de sua instalação ou troca. A mudança de trajeto pela CONTRATADA só poderá ser feita se houver necessidade técnica, devidamente justificada, sendo que essa mudança dependerá de autorização da comissão técnica.
- 26.17** - Deverá ser conectorizada e identificada 01 (uma) fibra óptica entre cada terminador óptico instalado no gabinete nos postes das câmeras ou DIO sala de monitoramento. Todas as fibras que



Prefeitura Municipal de Patrocínio
Estado de Minas Gerais
SESTRAN – Secretaria Municipal de Segurança
Pública, Transito e Transportes.



saem da Central (DIO) deverão ser conectadas e ficarem em condições de uso. Nos terminais ópticos as fibras deverão ser acabadas (fusão) em cordão óptico com proteção padrão, ficando pelo menos 01 metro livre para manobra. Os conectores utilizados nos conversores ópticos e no DIO deverão ser do tipo SC. Todas as fibras de cada cabo óptico que terminarem em DIO deverão ser conectadas, terminadas e testadas.

26.18 - A confecção das emendas, terminações e tudo mais que se fizer necessário para a entrega dos postes instalados ou trocados, com a tubulação concluída e com o cabeamento óptico e elétrico instalado será de responsabilidade da empresa CONTRATADA, de modo que a canalização e o cabeamento fiquem totalmente disponíveis para inserção dos ativos de rede e funcionamento dos circuitos;

26.19 - Da identificação dos cabos de fibra:

a) Os cabos ópticos deverão ser identificados por plaquetas e fitas, onde deverão estar gravados os dizeres "CUIDADO FIBRA ÓPTICA", "PROPRIETÁRIO: SESTRAN/PMMG TEL: (xx)xxxx-xxxx", informações sobre o cabo e sobre a rota, conforme exemplo abaixo:



- b) As plaquetas deverão ser de material plástico e cor amarela, de forma que os dados pertinentes possam ser registrados manualmente com marcador específico.
- c) O campo de informações sobre o cabo deverá indicar: a identificação numérica do cabo, o tipo de fibra (monomodo), o tipo de cabo (DDR) e a quantidade total de fibras.
- d) O campo de informações sobre a rota do cabo deverá conter informações sobre os equipamentos/caixas de origem/destino do cabo e o comprimento total.
- e) A fixação das plaquetas nos cabos deve ser feita através conectores apropriados.

27 - DO PRAZO DE CONTRATO:

27.1 - A presente contratação terá início na data da assinatura e vigência de abraçadeiras plásticas de 12 meses, podendo ser renovado por iguais e sucessivos períodos com vista à obtenção de preços e condições mais vantajosas para a Administração, de acordo com art. 57, II, da Lei 8.666/93.

28 - MODIFICAÇÕES E ADITAMENTOS

28.1 - Qualquer modificação, seja no modelo de câmera, forma de fixação, modelo de poste, interfira na qualidade, ou funcionamento da quantidade (redução ou acréscimo), bem como prorrogação de prazo, deverá ser determinada pela CONTRATANTE através de aditamento, atendidas as disposições previstas na Lei 8.666 de 21/06/93.

28.2 - Os casos omissos neste relatório será tratado pelo Secretário da SESTRAN, Coordenador do Departamento de TI, representante da PMMG e PC previamente nomeados.



Prefeitura Municipal de Patrocínio
Estado de Minas Gerais
SESTRAN – Secretaria Municipal de Segurança
Pública, Transito e Transportes.



29 - DO VALOR ESTIMADO E MAIOR VALOR ACEITO PARA PROPOSTAS DE PREÇOS:

ITEM	QTDE	UN	ESPECIFICAÇÃO DOS ITENS	VALOR UNITÁRIO	VALOR TOTAL
0001	80	UN	ABRACADEIRA DE ACO PARA FIXACAO DO SUPORTE DA CAMERA CONFORME ITEM 8.8-A DO TERMO DE REFERÊNCIA.	R\$ 3,17	R\$ 253,60
0002	240	UN	ARRUELA DE ACO 3/8 DIÂMETRO INTERNO 10,5 MM, DIÂMETRO EXTERNO 24 MM, ESPESSURA 1,2 MM ACABAMENTO BICROMATIZADO CONFORME ITEM 8.8-B DO TERMO DE REFERÊNCIA.	R\$ 0,48	R\$ 115,20
0003	60	UN	BATERIA INTERNA SELADA ESPECIFICA PARA NOBREAK COM TENSÃO NOMINAL 12V ,CAPACIDADE 7,0AH ,VASO EM ABS ,TERMINAL FASTON 187 POSIÇÃO D ,CHUMBO-ÁCIDA SELADA REGULADA POR VÁLVULA, UL, ISO 9002, RESISTÊNCIA INTERNA PLENA CARGA A 25 °C 24 MÙ ,AUTO-DESCARGA 25 °C CAPACIDADE RESIDUAL APÓS 03 MESES 91%, 6 MESES 82%, 12 MESES 64% ,CARGA TENSÃO CONSTANTE 25 °C CÍCLICO CORRENTE INICIAL 1,75 A , TENSÃO 14,1 A 14,4V ,FLUTUAÇÃO TENSÃO 13,5 A 13,8V ,CORRENTE DE CURTO CIRCUITO 130.0A ,CORRENTE MÁXIMA DE DESCARGA (A/5S) 65.0A CONFORME ITEM 8.7-AA DO TERMO DE REFERÊNCIA.	R\$ 85,91	R\$ 5.154,60
0004	20	UN	CABECOTE ALUMINIO 3/4 CABEÇOTE ALUMÍNIO H 3/4" POLEGADAS - MATERIAL ALUMÍNIO, POLEGADA 11/2" CONFORME ITEM 8.8-C DO TERMO DE REFERÊNCIA.	R\$ 7,27	R\$ 145,40
0005	100	MT	CABO FLEXIVEL 0.8/1.2 KV 4 MM AZUL ABNT NBR NM 247-3. CABOS ISOLADOS COM POLICLORETO DE VINILA (PVC) PARA TENSÕES NOMINAIS ATÉ 450/750V. ABNT NBR 5410. INSTALAÇÕES ELÉTRICAS DE BAIXA TENSÃO. CONFORME ITEM 8.8-D DO TERMO DE REFERÊNCIA.	R\$ 5,09	R\$ 509,00
0006	100	MT	CABO FLEXIVEL 0.8/1.2 KV 4 MM PRETO ABNT NBR NM 247-3. CABOS ISOLADOS COM POLICLORETO DE VINILA (PVC) PARA TENSÕES NOMINAIS ATÉ 450/750V. ABNT NBR 5410. INSTALAÇÕES ELÉTRICAS DE BAIXA TENSÃO CONFORME ITEM 8.8-E DO TERMO DE REFERÊNCIA.	R\$ 5,09	R\$ 509,00
0007	100	MT	CABO FLEXIVEL 0.8/1.2 KV 4 MM VERDE ABNT NBR NM 247-3. CABOS ISOLADOS COM POLICLORETO DE VINILA (PVC) PARA TENSÕES NOMINAIS ATÉ 450/750V. ABNT NBR 5410. INSTALAÇÕES ELÉTRICAS DE BAIXA TENSÃO CONFORME ITEM 8.8-F DO TERMO DE REFERÊNCIA.	R\$ 5,09	R\$ 509,00
0008	1.000	MT	CABO FLEXIVEL PP 3X2.5 MM² EM CORES DIFERENCIADAS PARA FASE NEUTRO E TERRA. ABNT NBR NM 247-5. CABOS ISOLADOS COM POLICLORETO DE VINILA (PVC) PARA TENSÕES NOMINAIS ATÉ 450/750V, INCLUSIVE CONFORME ITEM 8.8-G DO TERMO DE REFERÊNCIA.	R\$ 9,09	R\$ 9.090,00
0009	20	UN	CABO HDMI 10 METROS FULL HD 3D 4K, FLAT, 3X13MM CAPACIDADE PARA 8 CANAIS LPCM 192 KHZ 24BIT, COMPATIBILIDADE COM RESOLUÇÃO MÁXIMA DO BLU-RAY, COMPATILIDADE COM DVD ÁUDIO. COMPATIBILIDADE COM SUPER ÁUDIO CD DEEP COLOR X.V E COLOR SINCRONIZAÇÃO AUTOMÁTICA DE ÁUDIO E VÍDEO BITSTREAM DE DOLBY TRUEHD BITSTREAM DE DTS HD MASTER ÁUDIO, CANAL ETHERNET, CANAL DE RETORNO DE ÁUDIO, SUPORTE A IMAGENS 3D, SUPORTE PARA SISNA 4KX2K. CONECTORES 19 PINOS, O.D 6 MM, VELOCIDADE 1.4 1080P 3D - 4K, POSSUI 2 FILTROS. CONFORME ITEM 8.7-A DO TERMO DE REFERÊNCIA.	R\$ 52,00	R\$ 1.040,00
0010	20	UN	CABO HDMI 20 METROS FULL HD 3D 4K, FLAT 3X13MM CAPACIDADE PARA 8 CANAIS LPCM 192 KHZ 24BIT. COMPATIBILIDADE COM RESOLUÇÃO MÁXIMA DO BLU-RAY. COMPATILIDADE COM DVD ÁUDIO, COMPATIBILIDADE COM SUPER ÁUDIO CD DEEP COLOR X.V E COLOR SINCRONIZAÇÃO AUTOMÁTICA DE ÁUDIO E VÍDEO BITSTREAM DE DOLBY TRUEHD BITSTREAM DE DTS HD MASTER ÁUDIO. CANAL ETHERNET, CANAL DE RETORNO DE ÁUDIO, SUPORTE A IMAGENS 3D, SUPORTE PARA SISNA 4KX2K. CONECTORES 19 PINOS, O.D 6 MM,	R\$ 76,00	R\$ 1.520,00



Prefeitura Municipal de Patrocínio
Estado de Minas Gerais
SESTRAN – Secretaria Municipal de Segurança
Pública, Transito e Transportes.



0011	20	UN	VELOCIDADE 1.4 1080P 3D - 4K. POSSUI 2 FILTROS CONFORME ITEM 8.7-B DO TERMO DE REFERÊNCIA. CABO HDMI 5 METROS FULL HD 3D 4K, FLAT 3X13MM CAPACIDADE PARA 8 CANAIS LPCM 192 KHZ 24BIT. COMPATIBILIDADE COM RESOLUÇÃO MÁXIMA DO BLU-RAY. COMPATIBILIDADE COM DVD ÁUDIO, COMPATIBILIDADE COM SUPER ÁUDIO CD DEEP COLOR X.V E COLOR SINCRONIZAÇÃO AUTOMÁTICA DE ÁUDIO E VÍDEO BITSTREAM DE DOLBY TRUEHD BITSTREAM DE DTS HD MASTER ÁUDIO. CANAL ETHERNET, CANAL DE RETORNO DE ÁUDIO, SUPORTE A IMAGENS 3D, SUPORTE PARA SISNA 4KX2K. CONECTORES 19 PINOS, O.D 6 MM, VELOCIDADE 1.4 1080P 3D - 4K. POSSUI 2 FILTROS CONFORME ITEM 8.7-C DO TERMO DE REFERÊNCIA.	R\$ 24,60	R\$ 492,00
0012	500	MT	CABO NAX FLEXIVEL 0.6/KV 2.5 MM AZUL ABNT NBR 7286 - CABOS DE POTÊNCIA COM ISOLAÇÃO SÓLIDA EXTRUDADA DE BORRACHA ETILENO-PROPILENO (EPR) PARA TENSÕES DE 1KV A 35KV CONFORME ITEM 8.8-H DO TERMO DE REFERÊNCIA.	R\$ 4,55	R\$ 2.275,00
0013	5.000	MT	CABO OPTICO AUTO SUSTENTAVEL AS 12FO REVESTIMENTO PRIMÁRIO EM ACRILATO, REVESTIMENTO SECUNDÁRIO EM MATERIAL POLIMÉRICO, - NÚCLEO GELEADO. UTILIZAÇÃO EXTERNA (UTILIZAÇÃO EM DUTOS OU EM POSTE, VÃO MÍNIMO 80 METROS), DEVENDO TODOS OS MATERIAIS SER RESISTENTES ÀS INTEMPÉRIES E AS CONDIÇÕES ANÔMALAS. ATENUAÇÃO MÁXIMA 0,4 DB/KM EM 1310 NM E 0,25 DB/KM EM 1550 NM. RESISTÊNCIA AOS RAIOS ULTRAVIOLETAS E UMIDADE. RAIOS MÍNIMO DE CURVATURA 100 MM. RESISTÊNCIA MÍNIMA À TRACÇÃO 185 KGF. TEMPERATURA MÍNIMA DE OPERAÇÃO 0 A 65 GRAUS. DADOS IMPRESSOS NA CAPA EXTERNA - NOME DO FABRICANTE, MARCA DO PRODUTO, DATA DE FABRICAÇÃO, GRAVAÇÃO SEQUENCIAL MÉTRICA (EM SISTEMA INTERNACIONAL SI). NORMAS - O FABRICANTE DEVERÁ TER SEU PRODUTO BASEADO NAS NORMAS TÉCNICAS DA ABNT E HOMOLOGADO JUNTO A ANATEL. NÚMERO DE FIBRAS VARIÁVEL, DE ACORDO COM A NECESSIDADE, CONFORME TABELA FORNECIDA NA PLANILHA DE CUSTOS OU PROPOSTA DE PREÇOS. PROTEÇÃO ESPECIAL CONTRA DETERIORAÇÃO POR INCIDÊNCIA DE RAIOS SOLARES. GARANTIA MÍNIMA DE 05 ANOS CONTRA DEFEITOS DE FABRICAÇÃO. ESSA GARANTIA PODERÁ SER DA EMPRESA CONTRATADA OU DO FABRICANTE DOS CABOS. CASO SEJA DO FABRICANTE, A EMPRESA PROPONENTE DEVERÁ APRESENTAR PROVA FORMAL DESSA GARANTIA, ATRAVÉS DE CONTRATO DE FORNECIMENTO, DECLARAÇÃO OU CARTA. NOS TRECHOS AÉREOS, A EMPRESA CONTRATADA PODERÁ UTILIZAR CABEAMENTO DO TIPO AUTOSSUSTENTÁVEL (AS), SEM ESPINAMENTO, ONDE HOVER VÃO MENOR QUE 80 METROS, PASSAGEM DE UM ÚNICO CABO, NÃO HOVER NECESSIDADE DE RESERVA CONFORME ITEM 7.7 DO TERMO DE REFERÊNCIA.	R\$ 6,00	R\$ 30.000,00
0014	5.000	MT	CABO OPTICO AUTO SUSTENTAVEL AS 24FO REVESTIMENTO PRIMÁRIO EM ACRILATO, REVESTIMENTO SECUNDÁRIO EM MATERIAL POLIMÉRICO, - NÚCLEO GELEADO. UTILIZAÇÃO EXTERNA (UTILIZAÇÃO EM DUTOS OU EM POSTE, VÃO MÍNIMO 80 METROS), DEVENDO TODOS OS MATERIAIS SER RESISTENTES ÀS INTEMPÉRIES E AS CONDIÇÕES ANÔMALAS. ATENUAÇÃO MÁXIMA 0,4 DB/KM EM 1310 NM E 0,25 DB/KM EM 1550 NM. RESISTÊNCIA AOS RAIOS ULTRAVIOLETAS E UMIDADE. RAIOS MÍNIMO DE CURVATURA 100 MM. RESISTÊNCIA MÍNIMA À TRACÇÃO 185 KGF. TEMPERATURA MÍNIMA DE OPERAÇÃO 0 A 65 GRAUS. DADOS IMPRESSOS NA CAPA EXTERNA - NOME DO FABRICANTE, MARCA DO PRODUTO, DATA DE FABRICAÇÃO, GRAVAÇÃO SEQUENCIAL MÉTRICA (EM SISTEMA INTERNACIONAL SI). NORMAS - O FABRICANTE DEVERÁ TER SEU PRODUTO BASEADO NAS NORMAS	R\$ 9,82	R\$ 49.100,00

[Handwritten signature]



Prefeitura Municipal de Patrocínio
Estado de Minas Gerais
SESTRAN – Secretaria Municipal de Segurança
Pública, Transito e Transportes.



			TÉCNICAS DA ABNT E HOMOLOGADO JUNTO A ANATEL. NÚMERO DE FIBRAS VARIÁVEL, DE ACORDO COM A NECESSIDADE, CONFORME TABELA FORNECIDA NA PLANILHA DE CUSTOS OU PROPOSTA DE PREÇOS. PROTEÇÃO ESPECIAL CONTRA DETERIORAÇÃO POR INCIDÊNCIA DE RAIOS SOLARES. GARANTIA MÍNIMA DE 05 ANOS CONTRA DEFEITOS DE FABRICAÇÃO. ESSA GARANTIA PODERÁ SER DA EMPRESA CONTRATADA OU DO FABRICANTE DOS CABOS. CASO SEJA DO FABRICANTE, A EMPRESA PROPONENTE DEVERÁ APRESENTAR PROVA FORMAL DESSA GARANTIA, ATRAVÉS DE CONTRATO DE FORNECIMENTO, DECLARAÇÃO OU CARTA. NOS TRECHOS AÉREOS, A EMPRESA CONTRATADA PODERÁ UTILIZAR CABEAMENTO DO TIPO AUTOSSUSTENTÁVEL (AS), SEM ESPINAMENTO, ONDE HOUVER VÃO MENOR QUE 80 METROS, PASSAGEM DE UM ÚNICO CABO, NÃO HOUVER NECESSIDADE DE RESERVA CONFORME ITEM 7.7 DO TERMO DE REFERÊNCIA.		
0015	5.000	MT	CABO OPTICO AUTO SUSTENTAVEL AS 6FO REVESTIMENTO PRIMÁRIO EM ACRILATO, REVESTIMENTO SECUNDÁRIO EM MATERIAL POLIMÉRICO. NÚCLEO GELEADO. UTILIZAÇÃO EXTERNA (UTILIZAÇÃO EM DUTOS OU EM POSTE, VÃO MÍNIMO 80 METROS), DEVENDO TODOS OS MATERIAIS SER RESISTENTES ÀS INTEMPÉRIES E AS CONDIÇÕES ANÔMALAS. ATENUAÇÃO MÁXIMA 0,4 DB/KM EM 1310 NM E 0,25 DB/KM EM 1550 NM. RESISTÊNCIA AOS RAIOS ULTRAVIOLETAS E UMIDADE. RAIOS MÍNIMO DE CURVATURA 100 MM. RESISTÊNCIA MÍNIMA À TRAÇÃO 185 KGF. TEMPERATURA MÍNIMA DE OPERAÇÃO 0 A 65 GRAUS. DADOS IMPRESSOS NA CAPA EXTERNA - NOME DO FABRICANTE, MARCA DO PRODUTO, DATA DE FABRICAÇÃO, GRAVAÇÃO SEQUENCIAL MÉTRICA (EM SISTEMA INTERNACIONAL SI). NORMAS - O FABRICANTE DEVERÁ TER SEU PRODUTO BASEADO NAS NORMAS TÉCNICAS DA ABNT E HOMOLOGADO JUNTO A ANATEL. NÚMERO DE FIBRAS VARIÁVEL, DE ACORDO COM A NECESSIDADE, CONFORME TABELA FORNECIDA NA PLANILHA DE CUSTOS OU PROPOSTA DE PREÇOS. PROTEÇÃO ESPECIAL CONTRA DETERIORAÇÃO POR INCIDÊNCIA DE RAIOS SOLARES. GARANTIA MÍNIMA DE 05 ANOS CONTRA DEFEITOS DE FABRICAÇÃO. ESSA GARANTIA PODERÁ SER DA EMPRESA CONTRATADA OU DO FABRICANTE DOS CABOS. CASO SEJA DO FABRICANTE, A EMPRESA PROPONENTE DEVERÁ APRESENTAR PROVA FORMAL DESSA GARANTIA, ATRAVÉS DE CONTRATO DE FORNECIMENTO, DECLARAÇÃO OU CARTA. NOS TRECHOS AÉREOS, A EMPRESA CONTRATADA PODERÁ UTILIZAR CABEAMENTO DO TIPO AUTOSSUSTENTÁVEL (AS), SEM ESPINAMENTO, ONDE HOUVER VÃO MENOR QUE 80 METROS, PASSAGEM DE UM ÚNICO CABO, NÃO HOUVER NECESSIDADE DE RESERVA CONFORME ITEM 7.7 DO TERMO DE REFERÊNCIA.	R\$ 4,36	R\$ 21.800,00
0016	2.000	MT	CABO PAR TRANCADO CAT5E BLINDADO BOBINA, AMBIENTE EXTERIOR, CONDUTOR 100% DE COBRE, ISOLAÇÃO EM TERMOPLÁSTICO, 4 PARES DE 24AWG BLINDADOS COM FITA DE POLIÉSTER E FITA ALUMINIZADA COM DRENO, PARA LAN CAT.5E, F/UTP DUPLA CAPA - PRIMEIRA CAPA MATERIAL RETARDANTE A CHAMA CLASSIFICAÇÃO CM, SEGUNDA CAPA MATERIAL TERMOPLÁSTICO NA COR PRETO, ESPECIFICO PARA USO EXTERNO CONFORME ITEM 8.7-D DO TERMO DE REFERÊNCIA.	R\$ 4,91	R\$ 9.820,00
0017	4	CX	CABO PAR TRANCADO CAT6 BLINDADO BOBINA, AMBIENTE EXTERIOR, CONDUTOR 100% DE COBRE, ISOLAÇÃO EM TERMOPLÁSTICO, 4 PARES DE 24AWG BLINDADOS COM FITA DE POLIÉSTER E FITA ALUMINIZADA COM DRENO, PARA LAN CAT.6, F/UTP DUPLA CAPA - PRIMEIRA CAPA MATERIAL RETARDANTE A CHAMA CLASSIFICAÇÃO CM, SEGUNDA CAPA	R\$ 950,00	R\$ 3.800,00



Prefeitura Municipal de Patrocínio
Estado de Minas Gerais
SESTRAN – Secretaria Municipal de Segurança
Pública, Transito e Transportes.



			MATERIAL TERMOPLÁSTICO NA COR PRETO, ESPECIFICO PARA USO EXTERNO CONFORME ITEM 8.9-A DO TERMO DE REFERÊNCIA.		
0018	10	UN	CABO VGA 10 METROS CONEXÕES - HD15 MACHO X HD15 MACHO. COMPATIVEL MONITORES, PROJETOES, SUPORTA MONITORES VGA, SVGA, XGA, SXGA E UXGA. RESOLUÇÕES SUPORTADAS 640 X 350 - 800 X 600 - 1280 X 1024. CONECTOR VGA MACHO X VGA MACHO DE 15 PINOS. BLINDAGEM DE ALTA DENSIDADE, CONFORME ITEM 8.9-B DO TERMO DE REFERÊNCIA.	R\$ 96,00	R\$ 960,00
0019	10	UN	CABO VGA 2 METROS CONEXÕES - HD15 MACHO X HD15 MACHO. COMPATIVEL MONITORES, PROJETOES, SUPORTA MONITORES VGA, SVGA, XGA, SXGA E UXGA. RESOLUÇÕES SUPORTADAS 640 X 350 - 800 X 600 - 1280 X 1024. CONECTOR VGA MACHO X VGA MACHO DE 15 PINOS. BLINDAGEM DE ALTA DENSIDADE CONFORME ITEM 8.9-C DO TERMO DE REFERÊNCIA.	R\$ 24,00	R\$ 240,00
0020	10	UN	CABO VGA 5 METROS CONEXÕES - HD15 MACHO X HD15 MACHO. COMPATIVEL MONITORES, PROJETOES, SUPORTA MONITORES VGA, SVGA, XGA, SXGA E UXGA. RESOLUÇÕES SUPORTADAS 640 X 350 - 800 X 600 - 1280 X 1024. CONECTOR VGA MACHO X VGA MACHO DE 15 PINOS. BLINDAGEM DE ALTA DENSIDADE CONFORME ITEM 8.9-D DO TERMO DE REFERÊNCIA.	R\$ 48,00	R\$ 480,00
0021	20	UN	CAIXA DE SOBREPOR DE PVC PARA 2 DISJUNTORES (DIN BRANCA - IP 40) CONFORME ITEM 7.13 DO TERMO DE REFERÊNCIA.	R\$ 18,18	R\$ 363,60
0022	20	UN	CAIXA EMENDA OPTICA 24FO CAIXA DE EMENDA AÉREA PARA PROTEGER E ABRIGAR EMENDAS DIRETAS OU DERIVADAS DE CABOS DE FIBRA ÓPTICA EM REDES AÉREAS, EM TEMPERATURAS DE 40°C A 65°C, ENTRADA E SAÍDA DE CABOS COM PREENCHA CABOS, PARA CABOS DE DIÂMETRO 8 A 16MM. AS FIBRAS ÓPTICAS PODEM SER ABRIGADAS EM BANDEJA BASCULANTE COM CAPACIDADE PARA ATÉ 24 FUSÕES, CAIXA RESISTENTE CONTRA DETERIORAÇÃO, QUANDO EXPOSTOS A PERÍODOS PROLONGADOS NO MEIO AMBIENTE, INCLUSIVE À AÇÃO DE RADIAÇÃO ULTRAVIOLETA (UV), CHUVA E CALOR E APRESENTA BAIXA PERDA ÓPTICA CONFORME ITEM 7.12 DO TERMO DE REFERÊNCIA.	R\$ 327,27	R\$ 6.545,40
0023	20	UN	CAIXA METALICA 60 X 50 X 25 CM CAIXA METÁLICA PARA PROTEÇÃO DOS EQUIPAMENTOS TIPO RETANGULAR, EM CHAPA REFORÇADA (PELO MENOS 1.2 MM). DIMENSÕES 60X50X25 (ALP) EM CENTÍMETROS. GRAU DE PROTEÇÃO IP66. CONSTRUÇÃO METÁLICA, COM PINTURA ELETROSTÁTICA, NA COR BEGE. PORTA NA DIANTEIRA, COM FECHADURA COM CHAVES E O FORNECIMENTO COM, NO MÍNIMO 01 PAR DE CHAVES IDÊNTICAS CADA, FAZ PARTE DESTA ESPECIFICAÇÃO. VENEZIANAS EM DOIS PONTOS - 1 (VENEZIANA) NA PARTE DE BAIXO PARA FIXAÇÃO DO COOLER(VENTILADOR) E 2 (VENEZIANAS) NA PARTE DE CIMA DAS LATERAIS ESQUERDA E DIREITA, TAMPONADAS COM FILTRO DE ESPUMA, PARA IMPEDIR A ENTRADA DE POEIRA E INSETOS. VENTILADOR 120MM X 120MM X 30MM, FIXADO NA VENEZIANA INFERIOR, PARA SUÇÃO DO AR QUENTE, LIGADO DIRETAMENTE NA ENERGIA ELÉTRICA (220 OU 127 VAC). SAÍDA DE CABEAMENTO PELO FUNDO, COM ORIFÍCIO PARA ENCAIXE EM TUBO DE 40 MM. PORTA COM BORRACHA PARA VEDAÇÃO (ÁGUA). PLACA DE FIXAÇÃO DE EQUIPAMENTOS FIXADA DENTRO DA CAIXA, NA COR LARANJA. CONFORME ITEM 7.4 DO TERMO DE REFERÊNCIA.	R\$ 1.310,40	R\$ 26.208,00
0024	20	UN	CAIXA PARA 1 DISJUNTOR PADRAO CEMIG SEM MEDICAO SUPORTE PARA UM DISJUNTOR DIN. DUAS CONEXÕES ENTRADA E SAÍDA TUBO ¾. MEDIDAS APROXIMADAS 14CM X 11CM X 9CM CONFORME ITEM 7.14 DO TERMO DE REFERÊNCIA.	R\$ 81,82	R\$ 1.636,40
0025	10	UN	CAIXA ZA CONCRETO MEDIDAS 30 X 30 X 40 CONFORME ITEM 8.8-J DO TERMO DE REFERÊNCIA.	R\$ 96,36	R\$ 963,60
0026	20	UN	CAMERA BULLET VARIFOCAL LPR LEITURA DE PLACA	R\$ 4.090,91	R\$ 81.818,20



Prefeitura Municipal de Patrocínio
Estado de Minas Gerais
SESTRAN – Secretaria Municipal de Segurança
Pública, Transito e Transportes.



		<p>CMOS GIGABIT H265 CÂMERA - SENSOR DE IMAGEM CMOS DE VARREDURA PROGRESSIVA DE 1/1,8?, MÁX. RESOLUÇÃO 2688 × 1520, MÍN. ILUMINAÇÃO COR 0,001 LUX @ (F1.2, AGC ON), TEMPO DO OBTURADOR 1/25 S A 1/100.000 S, OBTURADOR LENTO SUPORTADO, DIA NOITE FILTRO DE CORTE IR, LENTE - DISTÂNCIA FOCAL E FOV 4-11 MM/8-32 MM (OPCIONAL) 0411 FOV HORIZONTAL 114,7° A 41,9°, FOV VERTICAL 59,4° A 23,6°, FOV DIAGONAL 141,5° A 48,1° 0832 FOV HORIZONTAL 39,7° A 15,9°, FOV VERTICAL 22,3° A 9,1°, FOV DIAGONAL 45,8° A 18,1°, FOCO AUTO - TIPO DE ÍRIS UNIDADE DC, ABERTURAF1.38/F1.63-1.8, ILUMINADOR FAIXA DE LUZ SUPLEMENTAR INTEGRADA 0411 ATÉ 50 METROS, 0832 ATÉ 100 METROS, COMPRIMENTO DE ONDA IR850 MILHAS NÁUTICAS, VÍDEO - 50 HZ 25 FPS (2688 × 1520, 1920 × 1080, 1280 × 720, 704 × 576, 352 × 288), COMPRESSÃO DE VÍDEO CODIFICAÇÃO H.264 E H.265, TRANSMISSÃO PRINCIPAL H.265/H.264/MJPEG, SUBFLUXO H.265/H.264/MJPEG, TAXA DE BITS DE VÍDEO32 KBPS A 16 MBPS, ÁUDIO - COMPRESSÃO DE ÁUDIO G.711/G.722.1, TAXA DE BITS DO ÁUDIO8 KBPS (G.711) /16 KBPS (G.722.1), REDE - PROTOCOLOS TCP/IP, HTTP, HTTPS, FTP, DNS, DDNS, RTP, RTSP, RTCP, NTP, UPNP, IPV6, UDP, VISUALIZAÇÃO AO VIVO SIMULTÂNEA ATÉ 6 CANAIS, APIONVIF (VERSÃO 2.1, PROFILE S, PROFILE G), ISAPI, SDK, PRECISÃO LPR > 98%, TAXA DE CAPTURA INCORRETA < 2%, PRECISÃO DE RECONHECIMENTO DE PAÍS/REGIÃO > 95%, USUÁRIO/HOST - ATÉ 32 USUÁRIOS, 3 NÍVEIS DE USUÁRIO ADMINISTRADOR, OPERADOR E USUÁRIO, INTERRUPTOR DIA/NOITE AUTOMÁTICO/PROGRAMADO/ACIONADO POR ALARME EM, AMPLA FAIXA DINÂMICA (WDR)140 DB, MELHORIA DE IMAGEM 3D DNR, INTERFACE, SAIDA DE VIDEO REDE INTERFACE ETHERNET1 INTERFACE ETHERNET RJ45 10M/100M/1000M, ARMAZENAMENTO A BORDO CARTÃO MICRO SD/TF INTEGRADO, ATÉ 128 GB, ÁUDIO SUPORTADO ALARME1 INTERFACE DE ENTRADA, 1 INTERFACE DE SAÍDA, 2 RELÉS, RS-4851 INTERFACE RS-485,, BOTÃO DE RESET SUPORTADO, WIEGAND1 INTERFACE WIEGAND, MOTOCICLETA LPR SUPORTADO, TIPO DE VEÍCULO CARRO/VAN/ÔNIBUS/CAMINHÃO/OUTROS, COR DO VEÍCULO VERMELHO, AMARELO (INCLUINDO LARANJA), VERDE, AZUL, ROXO, MARROM, BRANCO, CINZA (INCLUINDO PRATA), PRETO, MODELO IR RECONHECÍVEL APENAS DURANTE O DIA, FAIXA DE VELOCIDADE DE CAPTURA5 A 120KM/H, ENERGIA 12 VCC A 24 VCC ± 20%, POE (802.3AT, CLASSE 4) MÁX. 12 W, MATERIAL LIGA DE ALUMÍNIO, CONDIÇÃO OPERACIONAL TEMPERATURA -30 °C A +70 °C (-22 °F A +158 °F), UMIDADE 95% OU MENOS (SEM CONDENSAÇÃO), AMBIENTE ROHS, PROTEÇÃO IP67, IK10, GARANTIA 12 MESES. APRESENTAR PROSPECTO, MODELO DE REFERENCIA TÉCNICA MELHOR OU EQUIVALENTE A HIKVISION IDS-TCM403-AI, CONFORME ITEM 7.2 DO TERMO DE REFERÊNCIA.</p>			
0027	20	UN	<p>CAMERA SPEED DOME ZOOM 25X 4MP CMOS H265 CÂMERA - SENSOR DE IMAGEM CMOS DE VARREDURA PROGRESSIVA DE 1/2,8?, MÍN. ILUMINAÇÃO COR 0,005 LUX @ (F1,6, AGC ON), P/B 0,001 LUX @ (F1.6, AGC ON), 0 LUX COM IR, VELOCIDADE DO OBTURADO 1 S A 1/30.000 S, OBTURADOR LENTO SIM, DIA NOITE FILTRO DE CORTE IR, AMPLIAÇÃO 25X OPCIONAL, 16X DIGITAL, MÁX. RESOLUÇÃO 2560 × 1440, LENTE - FOCO AUTOMÁTICO, SEMIAUTOMÁTICO, MANUAL, COMPRIMENTO FOCAL 4,8 MM A 120 MM, VELOCIDADE DO ZOOM APROXIMADAMENTE. 3,6 SEGUNDOS, CAMPO DE VISÃO HORIZONTAL 55° A 2,4° (WIDE-TELE), CAMPO DE VISÃO VERTICAL 33° A 1,4° (WIDE-TELE), CAMPO DE VISÃO DIAGONAL 61,5° A 2,8° (WIDE-TELE), ABERTURA MÁX. F1.6, ILUMINADOR - TIPO DE LUZ SUPLEMENTA IV, FAIXA DE LUZ SUPLEMENTA DISTÂNCIA IV ATÉ 150 M, PTZ - FAIXA DE MOVIMENTO (PAN) 360°, FAIXA DE MOVIMENTO (INCLINAÇÃO)- 15° A 90° (INVERSÃO AUTOMÁTICA),</p>	R\$ 4.181,82	R\$ 83.636,40



Prefeitura Municipal de Patrocínio
Estado de Minas Gerais
SESTRAN – Secretaria Municipal de Segurança
Pública, Transito e Transportes.



		<p>VELOCIDADE PANORÂMICA VELOCIDADE PANORÂMICA CONFIGURÁVEL DE 0,1° A 120°/S, VELOCIDADE PREDEFINIDA 120°/S, VELOCIDADE DE INCLINAÇÃO VELOCIDADE DE INCLINAÇÃO CONFIGURÁVEL DE 0,1° A 80°/S, VELOCIDADE PREDEFINIDA 80°/S, BANDEJA PROPORCIONAL SIM, PREDEFINIÇÕES 300, VARREDURA DE PATRULHA 8 PATRULHAS, ATÉ 32 PREDEFINIÇÕES PARA CADA PATRULHA, VERIFICAÇÃO DE PADRÃO 4 VARREDURAS DE PADRÃO, MEMÓRIA DE DESLIGAMENTO SIM, PARQUE DE AÇÃO PREDEFINIÇÃO, VARREDURA DE PADRÃO, VARREDURA DE PATRULHA, VARREDURA AUTOMÁTICA, VARREDURA DE INCLINAÇÃO, VARREDURA ALEATÓRIA, VARREDURA DE QUADRO, VARREDURA PANORÂMICA, POSICIONAMENTO 3DSIM, EXIBIÇÃO DE STATUS PTZ SIM, CONGELAMENTO PREDEFINIDO SIM, TAREFA AGENDADA PREDEFINIÇÃO, VARREDURA DE PADRÃO, VARREDURA DE PATRULHA, VARREDURA AUTOMÁTICA, VARREDURA DE INCLINAÇÃO, VARREDURA ALEATÓRIA, VARREDURA DE QUADRO, VARREDURA PANORÂMICA, REINICIALIZAÇÃO DA CÚPULA, AJUSTE DA CÚPULA, SAÍDA AUXILIAR, COMPRESSÃO DE VÍDEO, FLUXO PRINCIPAL H.265+/H.265/H.264+/H.264, SUBFLUXO H.265/H.264/MJPEG, TERCEIRO FLUXO H.265/H.264/MJPEG, TAXA DE BITS DE VÍDEO 32 KBPS A 16 MBPS, TIPO H.264 PERFIL DE LINHA DE BASE/PERFIL PRINCIPAL/PERFIL ALTO, TIPO H.265 PERFIL PRINCIPAL, CODIFICAÇÃO DE VÍDEO ESCALÁVEL (SVC) CODIFICAÇÃO H.264 E H.265, REGIÃO DE INTERESSE (ROI) 8 REGIÕES FIXAS PARA CADA FLUXO, ÁUDIO - COMPRESSÃO DE ÁUDIO G.711/G.722.1/G.726/MP2L2/PCM, TAXA DE BITS DO ÁUDIO 64 KBPS (G.711)/16 KBPS (G.722.1)/16 KBPS (G.726)/32-192 KBPS (MP2L2), TAXA DE AMOSTRAGEM DE ÁUDIO 8 KHZ/16 KHZ/32 KHZ/48 KHZ, FILTRAGEM DE RUÍDO DO AMBIENTE SIM, REDE - ARMAZENAMENTO EM REDE NAS (NFS, SMB/CIFS), REABASTECIMENTO AUTOMÁTICO DE REDE (ANR), PROTOCOLOS IPV4/IPV6, HTTP, HTTPS, 802.1X, QOS, FTP, SMTP, UPNP, SNMP, DNS, DDNS, NTP, RTSP, RTCP, RTP, TCP/IP, UDP, IGMP, ICMP, DHCP, PPPOE, BONJOUR,, API INTERFACE DE VÍDEO EM REDE ABERTA (VERSÃO 19.12, PERFIL S, PERFIL G, PERFIL T), ISAPI, SDK, ISUP, VISUALIZAÇÃO AO VIVO SIMULTÂNEA ATÉ 20 CANAIS, USUÁRIO/HOST ATÉ 32 USUÁRIOS, 3 NÍVEIS DE USUÁRIO ADMINISTRADOR, OPERADOR E USUÁRIO, IMAGEM - INTERRUPTOR DIA/NOITE DIA, NOITE, AUTOMÁTICO, HORÁRIO, MELHORIA DE IMAGEM BLC, HLC, DNR 3D, AMPLA FAIXA DINÂMICA (WDR) 120 DB, DESEMBAÇAR DESEMBAÇAMENTO DIGITAL, EXPOSIÇÃO REGIONAL SIM, FOCO REGIONAL SIM, CONFIGURAÇÕES DE IMAGEM SATURAÇÃO, BRILHO, CONTRASTE, NITIDEZ, GANHO E BALANÇO DE BRANCO AJUSTÁVEIS PELO SOFTWARE CLIENTE OU NAVEGADOR DA WEB, TROCA DE PARÂMETROS DE IMAGEM SIM, MÁSCARA DE PRIVACIDADE 24 MÁSCARAS DE PRIVACIDADE POLIGONAIS PROGRAMÁVEIS, COR DE MÁSCARA OU MOSAICO CONFIGURÁVEL, SNR?52 DB, INTERFACE - INTERFACE ETHERNET 1 PORTA ETHERNET AUTO-ADAPTÁVEL RJ45 10M/100M, ARMAZENAMENTO A BORDO SLOT PARA CARTÃO DE MEMÓRIA INTEGRADO, SUPORTE PARA CARTÃO MICROSD/SDHC/SDXC, ATÉ 256 , ALARME 2 ENTRADAS, 1 SAÍDA, ÁUDIO 1 ENTRADA (ENTRADA DE LINHA), MÁX. AMPLITUDE DE ENTRADA 2-2,4 VPP, IMPEDÂNCIA DE ENTRADA 1 K? ± 10%, , 1 SAÍDA (SAÍDA DE LINHA), NÍVEL DE LINHA, IMPEDÂNCIA DE SAÍDA 600 ?, REINICIAR SIM, CAPTURA DE ROSTO DETECTA ATÉ 5 ROSTOS SIMULTANEAMENTE. SUPORTA DETECÇÃO, CAPTURA, GRADAÇÃO, SELEÇÃO DE ROSTO EM MOVIMENTO E SAÍDA DA MELHOR IMAGEM FACIAL DO ROSTO, PROTEÇÃO DE PERÍMETRO CRUZAMENTO DE LINHA, INTRUSÃO, ENTRADA DE REGIÃO, SAÍDA DE REGIÃO SUPORTE AO ACIONAMENTO DE ALARME POR TIPOS DE ALVOS ESPECIFICADOS (HUMANO E VEÍCULO),</p>	
--	--	---	--



Prefeitura Municipal de Patrocínio
Estado de Minas Gerais
SESTRAN – Secretaria Municipal de Segurança
Pública, Transito e Transportes.



			ENERGIA 24 VCA, MÁX. 24 W (INCLUINDO MÁX. 9 W PARA IR E MÁX. 1,6 W PARA AQUECEDOR), POE (802.3AT), CONDIÇÃO OPERACIONAL- 30 °C A 65 °C (-22 °F A 149 °F). UMIDADE DE 90% OU MENOS (SEM CONDENSAÇÃO), DESEMBACIAMENTO SIM, MATERIALMETAL, PROTEÇÃO IP66 (IEC 60529-2013), PROTEÇÃO CONTRA RAIOS TVS 6000V, PROTEÇÃO CONTRA SURTOS, GARANTIA 12 MESES. APRESENTAR PROSPECTO, MODELO DE REFERENCIA TECNICA MELHOR OU EQUIVALENTE A HIKVISION DS-2DE5425IW-AE(T5), CONFORME ITEM 7.1 DO TERMO DE REFERÊNCIA.		
0028	5	UN	CONECTOR RJ45 CAT5 QUANTIDADE 100 CONECTORES (PACOTE ECONÔMICO). TIPO DE CABO UTILIZADO U/UTP. TEMPERATURA DE ARMAZENAMENTO - 40°C A +70°C. TEMPERATURA DE OPERAÇÃO -10°C A +60°C. COR TRANSPARENTE. CORPO EM TERMOPLÁSTICO DE ALTO IMPACTO (UL 94 V-0). VIAS DE CONTATO PRODUZIDO EM BRONZE FOSFOROSO COM CAMADAS DE 2,54µM DE NÍQUEL E 1,27µM DE OURO. ATENDE FCC 68.5 (EMI - INTERFERÊNCIA ELETROMAGNÉTICA) CONFORME ITEM 8.7-E DO TERMO DE REFERÊNCIA.	R\$ 38,40	R\$ 192,00
0029	20	PC	CONECTOR RJ45 CAT6. QUANTIDADE 100 CONECTORES PACOTE ECONOMICO. TIPO DE CABO UTILIZADO U/UTP. TEMPERATURA DE ARMAZENAMENTO - 40°C A +70°C. TEMPERATURA DE OPERAÇÃO -10°C A +60°C. COR TRANSPARENTE. CORPO EM TERMOPLÁSTICO DE ALTO IMPACTO (UL 94 V-0). VIAS DE CONTATO PRODUZIDO EM BRONZE FOSFOROSO COM CAMADAS DE 2,54µM DE NÍQUEL E 1,27µM DE OURO. ATENDE FCC 68.5 (EMI - INTERFERÊNCIA ELETROMAGNÉTICA). CONFORME ITEM 8.9-J DO TERMO DE REFERÊNCIA.	R\$ 65,00	R\$ 1.300,00
0030	30	UN	CONVERSOR DE MÍDIA 10/100/1000 1 RJ45 UNIDADE RECEPTORA COM FONTE DE ALIMENTAÇÃO INTERFACE ÓPTICA CONEXÃO SE PARA UMA FIBRA MONOMODO (1310 / 1550NM). CONVERSÃO PADRÃO ETHERNET 100/1000 BASE TX PARA 100/1000 BASE FX, PORTAS 1RJ-45 OU 2RJ-45(CONFORME PONTOS ONDE SERÃO USADOS NO PROJETO). ATENDIMENTO AOS PADRÕES IEEE 802.3, IEEE 802.3U, IEEE 802.3X. TRANSMISSÃO DE DADOS EM HALF E FULL DUPLEX. FONTE DE ALIMENTAÇÃO 5V 1A. INDICAÇÃO DE ALIMENTAÇÃO, LINK DE FIBRA E ATIVIDADE ETHERNET ATRAVÉS DE LED. TEMPERATURA DE OPERAÇÃO FAIXA MÍNIMA DE 0°C A 70°C E UMIDADE RELATIVA DE 0 A 95% NÃO CONDENSADA. DISTÂNCIA DE OPERAÇÃO MÍNIMO DE 20 KM DE DISTÂNCIA DO RECEPTOR. DEVERÁ SER STAND-ALONE E APROPRIADO PARA USO EM AMBIENTE HOSTIL, SUJEITO A POEIRA E A TEMPERATURA ELEVADA. DEVERÁ TRABALHAR EM CONJUNTO COM A UNIDADE RECEPTORA ESPECIFICADA, SENDO TODOS OS CONVERSORES (TX/RX). DIMENSÕES FÍSICAS MÁXIMAS (EM MM) 94 C X 73 L X 28 A (+/- 2%). MTBF MAIOR QUE 100.000 HORAS. COMPATIBILIDADE ELETROMAGNÉTICA FCC (CLASSE B) E CE (CLASSE B). O FABRICANTE DEVERÁ OBRIGATORIAMENTE POSSUIR FILIAL OU REPRESENTANTE NO BRASIL EM CONDIÇÕES DE DAR ASSISTÊNCIA NOS EQUIPAMENTOS, SE NECESSÁRIO CONFORME ITEM 7.5 DO TERMO DE REFERÊNCIA.	R\$ 540,00	R\$ 16.200,00
0031	20	UN	CONVERSOR DE MÍDIA 10/100/1000 2 RJ45 UNIDADE TRANSMISSORA COM FONTE DE ALIMENTAÇÃO CONVERSOR DE MÍDIA (UNIDADE TRANSMISSORA E RECEPTORA) - 100/1000 INTERFACE ÓPTICA CONEXÃO SE PARA UMA FIBRA MONOMODO (1310 / 1550NM). CONVERSÃO PADRÃO ETHERNET 100/1000 BASE TX PARA 100/1000 BASE FX, PORTAS 1RJ-45 OU 2RJ-45(CONFORME PONTOS ONDE SERÃO USADOS NO PROJETO). ATENDIMENTO AOS PADRÕES IEEE 802.3, IEEE 802.3U, IEEE 802.3X. TRANSMISSÃO DE DADOS EM HALF E FULL DUPLEX. FONTE DE ALIMENTAÇÃO 5V 1A. INDICAÇÃO DE ALIMENTAÇÃO, LINK DE FIBRA E ATIVIDADE ETHERNET ATRAVÉS DE LED. TEMPERATURA DE OPERAÇÃO FAIXA MÍNIMA DE 0°C A 70°C E UMIDADE RELATIVA DE 0 A 95%	R\$ 540,00	R\$ 10.800,00



Prefeitura Municipal de Patrocínio
Estado de Minas Gerais
SESTRAN – Secretaria Municipal de Segurança
Pública, Transito e Transportes.



			NÃO CONDENSADA. DISTÂNCIA DE OPERAÇÃO MÍNIMO DE 20 KM DE DISTÂNCIA DO RECEPTOR. DEVERÁ SER STAND-ALONE E APROPRIADO PARA USO EM AMBIENTE HOSTIL, SUJEITO A POEIRA E A TEMPERATURA ELEVADA. DEVERÁ TRABALHAR EM CONJUNTO COM A UNIDADE RECEPTORA ESPECIFICADA, SENDO TODOS OS CONVERSORES (TX/RX). DIMENSÕES FÍSICAS MÁXIMAS (EM MM) 94 C X 73 L X 28 A (+/- 2%). MTBF MAIOR QUE 100.000 HORAS. COMPATIBILIDADE ELETROMAGNÉTICA FCC (CLASSE B) E CE (CLASSE B). O FABRICANTE DEVERÁ OBRIGATORIAMENTE POSSUIR FILIAL OU REPRESENTANTE NO BRASIL EM CONDIÇÕES DE DAR ASSISTÊNCIA NOS EQUIPAMENTOS, SE NECESSÁRIO CONFORME ITEM 7.5 DO TERMO DE REFERÊNCIA.		
0032	80	UN	CORDAO OPTICO SC/UPC MONOMODO COM CAPA PVC 2 METROS INTERLIGAR CONVERSOR DE MÍDIA A CABO ÓPTICO ROTA/CABO ÓPTICO ROTA A DIO CENTRAL (FUSÃO). CONSTITUÍDO POR UMA FIBRA ÓPTICA MONOMODO, POSSUIR NO MÍNIMO 2,0 METROS DE COMPRIMENTO. TIPO DE CONECTOR COMPATÍVEIS COM OS EQUIPAMENTOS A SEREM LICITADOS. A FIBRA ÓPTICA DESTES CORDÃO DEVERÁ POSSUIR REVESTIMENTO PRIMÁRIO EM ACRILATO E REVESTIMENTO SECUNDÁRIO EM POLIAMIDA. SOBRE O REVESTIMENTO SECUNDÁRIO DEVERÃO EXISTIR ELEMENTOS DE TRACÇÃO E CAPA EM PVC NÃO PROPAGANTE A CHAMAS. POSSUIR DEVIDAMENTE CONECTORIZADA EM UMA EXTREMIDADE DO CORDÃO ÓPTICO E DA OUTRA EXTENÇÃO POR FUSÃO, TESTADAS DE FÁBRICA ALÉM DE POSSUÍREM CERTIFICADO DOS TESTES DE PERDA POR INSERÇÃO E PERDA DE RETORNO EMITIDO PELO FABRICANTE. RAIOS MÍNIMO DE CURVATURA ACEITÁVEL PARA ESTE CORDÃO ÓPTICO SIMPLEX É DE 15 MM. O FABRICANTE DEVERÁ OBRIGATORIAMENTE POSSUIR FILIAL OU REPRESENTANTE NO BRASIL EM CONDIÇÕES DE DAR ASSISTÊNCIA NOS EQUIPAMENTOS, SE NECESSÁRIO CONFORME ITEM 7.11 DO TERMO DE REFERÊNCIA.	R\$ 63,64	R\$ 5.091,20
0033	20	UN	CURVA ELETRODUTO 3/4 180° CONFORME ITEM 8.8-K DO TERMO DE REFERÊNCIA.	R\$ 18,18	R\$ 363,60
0034	20	UN	CURVA ELETRODUTO 90° - AGF, DIAMETRO 3/4 POL, TAMANHO MEDIO CONFORME ITEM 8.8-L DO TERMO DE REFERÊNCIA.	R\$ 21,82	R\$ 436,40
0035	10	UN	DISCO RIGIDO HD 4TB INTERNO HD 4TB - 3,5" - 7200 RPM (PARA COMPUTADOR) SATA III, USO INTERNO CONFORME ITEM 8.7-J DO TERMO DE REFERÊNCIA.	R\$ 1.818,18	R\$ 18.181,80
0036	10	UN	DISCO RIGIDO HD 6TB INTERNO HD 6TB - 3,5" - 7200 RPM (PARA NVR) SATA III, ESPECÍFICO PARA CFTV CONFORME ITEM 8.7-L DO TERMO DE REFERÊNCIA.	R\$ 2.181,82	R\$ 21.818,20
0037	20	UN	DISJUNTOR UNIPOLAR 10A CURVA C CONFORME A NORMA NBR NM 60898 E NBR IEC 60947-2 CONFORME ITEM 8.8-M DO TERMO DE REFERÊNCIA.	R\$ 14,55	R\$ 291,00
0038	2	UN	DRIVER LEITOR GRAVADOR CD DVD SATA DRIVE LEITOR / GRAVADOR DE CD/DVD. INTERFACE SATA. DIÂMETRO DE DISCO 12CM / 8 CENTÍMETROS. COR PRETO. MODO DE ESCRITA DVD + R E DVD + R (DL) GRAVAÇÃO SEQUENCIAL. DVD-R E DVD-R (DL) DAO / INCREMENTAL RECORDING. DVD + RW RANDOM WRITE DVD-RW DAO / INCREMENTAL RECORDING. CD-R / RW DAO / TAO / SAO / PACKET WRITE. TEMPO DE ACESSO - DVD 145 MS. CD, 125 MS. CONFORME ITEM 8.7-F DO TERMO DE REFERÊNCIA.	R\$ 272,73	R\$ 545,46
0039	400	MT	DUTO CORRUGADO 1.1/4 EM PEAD TIPO PEAD CORRUGADO. RESISTÊNCIA A DEFORMAÇÃO DE 5%, QUANDO APLICADA UMA FORÇA DE ATÉ 440 N. DIÂMETRO 1.1/4. EMENDAS DEVERÃO SER APROPRIADAS, DE FORMA A MANTER A CONTINUIDADE SEM OFERECER OBSTÁCULOS, EM QUANTIDADES SUFICIENTES PARA ATENDER TODOS OS TRAJETOS. COR PRETA CONFORME ITEM 7.8 DO TERMO DE REFERÊNCIA.	R\$ 7,27	R\$ 2.908,00
0040	10	UN	EXTENSAO ADPTADOR USB 20 METROS EXTENSAO ADAPTADOR USB 3.0, 20 METROS, AMPLIFICADO, ATIVO, COM REPETIDOR, CONEXAO USB MACHO X USB FEMEA,	R\$ 1.000,00	R\$ 10.000,00



Prefeitura Municipal de Patrocínio
Estado de Minas Gerais
SESTRAN – Secretaria Municipal de Segurança
Pública, Transito e Transportes.



			GARANTIA 2 ANOS CONFORME ITEM 8.7-G DO TERMO DE REFERÊNCIA.		
0041	50	UN	FILTRO DE LINHA PROTECAO MINIMO 4 TOMADAS. BOTAO LIGA DESLIGA RESET CONFORME ITEM 8.8-Y DO TERMO DE REFERÊNCIA.	R\$ 63,64	R\$ 3.182,00
0042	30	UN	FONTE AC 110/220 PARA 24V 5A AC BIVOLT FONTE CHAVEADA AC 110/220V PARA 24V 5A 120W, ESPECIFICA PARA EQUIPAMENTOS 24V. CONFORME ITEM 8.9-E DO TERMO DE REFERÊNCIA.	R\$ 118,18	R\$ 3.545,40
0043	30	UN	FONTE ALIMENTACAO CHAVEADA 12V DC 5AH TIPO COLMEIA BIVOLT AC CONFORME ITEM 8.7-H DO TERMO DE REFERÊNCIA.	R\$ 60,00	R\$ 1.800,00
0044	10	UN	FONTE ATX 600W 24 PINOS 6 SATA FONTE DE ALIMENTAÇÃO ATX 600W POWER (COMPATÍVEL, COM CORREÇÃO DO FATOR DE POTÊNCIA SUPERIOR A 85% COM AMPLO ALCANCE). FONTE ATX 24 PINOS + 6 SATA CONFORME ITEM 8.7-I DO TERMO DE REFERÊNCIA.	R\$ 180,00	R\$ 1.800,00
0045	2	UN	GRAVADOR DE VIDEO 32C EM REDE NVR 4K GRAVADOR DE VÍDEO DE REDE PARA CÂMERAS IP, POSSUIR NO MÍNIMO 32 CANAIS/PORTAS PARA CÂMERAS IP. DEVERÁ SER COMPATÍVEL COM AS CÂMERAS DO FABRICANTE ADQUIRIDO OU EM LOCAL JÁ INSTALADAS, ATRAVÉS DO PROTOCOLO ONVIF, DE FORMA QUE TODAS AS FUNCIONALIDADES E QUALIDADE DAS CÂMERAS SEJAM MANTIDAS (100% DE COMPATIBILIDADE) CASO O EQUIPAMENTO OFERECIDO SEJA DE MARCAS DISTINTAS, OU OFERECER NVR QUE ESTEJA DENTRO DAS ESPECIFICAÇÕES SOLICITADAS DA MESMA MARCA QUE AS CÂMERAS DE FORMA QUE A COMPATIBILIDADE SEJA MANTIDA. LARGURA DE BANDA DE ENTRADA 160/256. DEVERÁ APRESENTAR NA INTERFACE DE SAÍDA RESOLUÇÃO DE ATÉ 4K(3840X2160) - 1920X1080 PIXELS. DEVERÁ POSSIBILITAR A OPÇÃO DE MÚLTIPLAS VISUALIZAÇÕES DOS NA TELA ATRAVÉS DE CANAIS MOSAICOS. COMPRESSÃO DE VÍDEO H.264,H.265 OU SUPERIOR. RESOLUÇÃO DE GRAVAÇÃO DE TODOS OS CANAIS NO MÍNIMO EM 4MP. DEVERÁ SUPORTAR GRAVAÇÃO DE NO MÍNIMO 30 FPS NA RESOLUÇÃO MÁXIMA DA CÂMERA OFERTADA POR CANAL. APRESENTAR OS MODOS DE GRAVAÇÃO MANUAL, CONTÍNUA, DETECÇÃO DE MOVIMENTO E AGENDADA. PERMITIR REPRODUÇÃO SIMULTÂNEA DE MÚLTIPLOS CANAIS SEM COMPROMETER A GRAVAÇÃO. POSSIBILITAR BUSCA ATRAVÉS DE DATA, HORA E POR DETECÇÃO DE MOVIMENTO. PERMITIR BACKUP ATRAVÉS DE DISPOSITIVO USB (PEN-DRIVE OU DISCO RÍGIDO). DEVERÁ INDICAR EVENTOS DE PERDA DE VÍDEO E DETECÇÃO DE MOVIMENTO. POSSUIR NO MÍNIMO 1 (UMA) INTERFACE DE REDE ATRAVÉS DE PORTA RJ45 (1000000). DEVERÁ SUPORTAR OS PROTOCOLOS DE REDE DHCP, PPOÉ, DNS, DDNS, NTP. DEVERÁ PERMITIR OPERAÇÃO REMOTA ATRAVÉS DE SMARTPHONES, TABLETS OU DISPOSITIVOS SIMILARES COM SISTEMA OPERACIONAL WINDOWS, IOS OU ANDROID OPERANDO. POSSIBILITAR A INSTALAÇÃO INTERNA DE PELO MENOS QUATRO HD'S COM INTERFACE SATA OU SUPERIOR, COM SUPORTE A HD DE 6TB. DEVERÁ TER A OPÇÃO DE INDICAR PARA O USUÁRIO FALHA EM HD E ESPAÇO DE DISCO INSUFICIENTE. POSSUIR PELO MENOS TRÊS ENTRADAS USB. CONTER FONTE DE ALIMENTAÇÃO, COM TENSÃO E CORRENTE ADEQUADAS AO FUNCIONAMENTO DO EQUIPAMENTO E COMPATÍVEL COM A FORNECIDA PELA CONCESSIONÁRIA, COM FORNECIMENTO DOS CONVERSORES DE TENSÃO E CORRENTE QUE POR VENTURA SEJAM NECESSÁRIOS. POSSIBILITAR USO DE MOUSE ATRAVÉS DE PORTA USB. O FABRICANTE DEVERÁ OBRIGATORIAMENTE POSSUIR FILIAL OU REPRESENTANTE NO BRASIL EM CONDIÇÕES DE DAR ASSISTÊNCIA NOS EQUIPAMENTOS, SE NECESSÁRIO CONFORME ITEM 8.1 DO TERMO DE REFERÊNCIA.	R\$ 4.450,00	R\$ 8.900,00
0046	10	UN	HASTE TERRA CANTONEIRA DE ALTA DENSIDADE 2.20 M DE COMPRIMENTO GALVANIZADA. MATERIAL AÇO ABNT	R\$ 136,36	R\$ 1.363,60



Prefeitura Municipal de Patrocínio
Estado de Minas Gerais
SESTRAN – Secretaria Municipal de Segurança
Pública, Transito e Transportes.



			1010/1020 FABRICADO CONFORME NORMA NBR 8158/83 E 8159/84 CONFORME ITEM 8.8-N DO TERMO DE REFERÊNCIA.		
0047	10	UN	HD 2 TB USO INTERNO. 7200 RPM SATA III COM GARANTIA CONFORME ITEM 8.7-K DO TERMO DE REFERÊNCIA.	R\$ 390,00	R\$ 3.900,00
0048	1.000	H	HORA TECNICA EM SERVICOS DE MANUTENCAO DE PONTO DE VISUALIZACAO EXISTENTE CONTENDO ANALISE E SOLUCAO COM INSTALAÇÃO, TROCA E CONFIGURAÇÃO DE TODOS OS EQUIPAMENTOS NECESSÁRIOS, VISANDO O FUNCIONAMENTO CORRETO E A COMUNICAÇÃO ENTRE A CENTRAL DE VIDEOMONITORAMENTO (QUARTEL) E O PONTO LOCAL, (NAO INCLUSO OS MATERIAIS)	R\$ 69,09	R\$ 69.090,00
0049	1.000	H	HORA TECNICA EM SERVICOS DE MANUTENCAO E CONFIGURACAO NA SALA DE VIDEOMONITORAMENTO E SEUS EQUIPAMENTOS INCLUINDO A ANALISE E SOLUCAO DO PROBLEMA COM A INSTALAÇÃO E OU SUBSTITUICAO CASO NECESSARIO FOR, DE EQUIPAMENTOS COMO CONVERSOR DE MÍDIA, NOBREAKS, BATERIAS, CABOS HDMI, CABOS DE ENERGIA, CABOS DE REDE, PATCH CORD, CORDÃO ÓPTICO, NVR, HDS, COMPUTADORES, MOUSE, TECLADO, TVS, MONITORES, SWITCH, INSTALAÇÃO E ATUALIZAÇÃO DE SOFTWARES NECESSÁRIOS, ENTRE OUTROS. (NAO INCLUSO OS MATERIAIS)	R\$ 69,09	R\$ 69.090,00
0050	4	UN	JOYSTICK PTZ 3 EIXOS PARA CONTROLE CAMERA 360. JOYSTICK DE CONTROLE PARA OPERADORES COMPATÍVEL COM AS CÂMERAS ESPECIFICADA, E DO MESMO FABRICANTE. CONTROLE PTZ VIA JOYSTICK DE 03 (TRÊS) EIXOS, COM VELOCIDADE VARIÁVEL. DISPLAY DE CARACTERES NUMÉRICOS DO TIPO LCD. PERMITIR AO OPERADOR MEDIANTE ACIONAMENTO DE TECLAS ESPECÍFICAS DO TECLADO. SELEÇÃO DAS CÂMERAS A SEREM VISUALIZADAS. A FORMA DE VISUALIZAÇÃO (TELA CHEIA OU MOSAICO). FUNÇÕES HABILITÁVEIS DE REPRODUÇÃO, AVANÇO E RETROCESSO DAS IMAGENS GRAVADAS. INTERFACE USB PARA CONEXÃO COM MICROCOMPUTADOR. ALIMENTAÇÃO VIA INTERFACE USB OU VIA FONTE DE ALIMENTAÇÃO EXTERNA COMPATÍVEL COM AS CARACTERÍSTICAS ELÉTRICAS DO TECLADO E FORNECIDA JUNTO COM O TECLADO. CONDIÇÕES DE OPERAÇÃO - TEMPERATURA ENTRE 0 E 40°C. O FABRICANTE DEVERÁ OBRIGATORIAMENTE POSSUIR FILIAL OU REPRESENTANTE NO BRASIL EM CONDIÇÕES DE DAR ASSISTÊNCIA NOS EQUIPAMENTOS, SE NECESSÁRIO. CONFORME ITEM 8.3 DO TERMO DE REFERÊNCIA.	R\$ 2.454,55	R\$ 9.818,20
0051	300	UN	KIT ANCORAGEM BAP4 SUPORTE DIELETRICO, ALCA PRE-FORMADA, PARA CABO AS FO CONFORME ITEM 7.10 DO TERMO DE REFERÊNCIA.	R\$ 31,82	R\$ 9.546,00
0052	20	UN	LUVA ELETRODUTO DE AGF 3/4 CONFORME ITEM 8.8-O DO TERMO DE REFERÊNCIA.	R\$ 14,55	R\$ 291,00
0053	20	UN	LUVA ELETRODUTO DE PVC 3/4 CONFORME ITEM 8.8-P DO TERMO DE REFERÊNCIA.	R\$ 1,20	R\$ 24,00
0054	20	UN	MEMORIA DDR4 2666MHZ 8GB CONFORME ITEM 8.7-M DO TERMO DE REFERÊNCIA.	R\$ 102,30	R\$ 2.046,00
0055	4	UN	MONITOR LE 23.8 FULL HD MONITOR LCD COM RETROILUMINAÇÃO LED - 23.8" TAMANHO MÍNIMO PODENDO SER MAIOR. HUB USB 3.0. TIPO DE PAINEL IPS, RELAÇÃO DE ASPECTO 16X9. RESOLUÇÃO NATIVA FULL HD (1080P) 1920 X 1080 A 60 HZ. DISTÂNCIA ENTRE PIXELS 0.275 MM. BRILHO 250 CD/M². RELAÇÃO DE CONTRASTE 1000X1. TEMPO DE RESPOSTA 8 MS (NORMAL), 5 MS (RÁPIDO).SUPORTE DE COR 16,7 MILHÕES DE CORES. CONECTORES DE ENTRADA HDMI, VGA, DISPLAYPORT. AJUSTES DA POSIÇÃO DO VISOR - ALTURA, PIVÔ (ROTAÇÃO), PLATAFORMA GIRATÓRIA, INCLINAÇÃO. REVESTIMENTO DE TELA ANTI-OFUSCAMENTO, 3H HARD COATING CONFORME ITEM 8.5 DO TERMO DE REFERÊNCIA.	R\$ 1.405,00	R\$ 5.620,00
0056	20	UN	MOUSE OPTICO SEM FIO MINIMO 1200 DPI MOUSE ÓPTICO SEM FIO USB, RESOLUCAO 1200DPI, COR PRETO, CABO	R\$ 42,50	R\$ 850,00



Prefeitura Municipal de Patrocínio
Estado de Minas Gerais
SESTRAN – Secretaria Municipal de Segurança
Pública, Transito e Transportes.



			1,20M, CONFORME ITEM 8.7-N DO TERMO DE REFERÊNCIA.		
0057	40	UN	NOBREAK 600 VA BIVOLT 4 TOMADAS, MICROPROCESSADO, 4 ESTÁGIOS DE REGULAÇÃO. POTÊNCIA MÁXIMA 600VA. BATERIA 12V 7AH, RENDIMENTO/AUTONOMIA DE 25 MIN PARA 230VA DE POTÊNCIA TOTAL. INDICADOR LUMINOSO DE REDE. CONEXÕES CABO E TOMADAS. REQUISITOS DO SISTEMA 115, 127 E 220V, VOLTAGEM BIVOLT CONFORME ITEM 8.7-O DO TERMO DE REFERÊNCIA.	R\$ 310,00	R\$ 12.400,00
0058	120	UN	PARAFUSO ACO 3/8 X 19/32 CONFORME ITEM 8.8-Q DO TERMO DE REFERÊNCIA.	R\$ 1,82	R\$ 218,40
0059	120	UN	PARAFUSO ACO 3/8 X 5.1/2 CONFORME ITEM 8.8-R DO TERMO DE REFERÊNCIA.	R\$ 14,55	R\$ 1.746,00
0060	100	PC	PARAFUSO DE ACO 60 MM SEXTAVADO, GALVANIZADO M16, ROSCA PARCIAL, COM PORCA CONFORME ITEM 8.9-F DO TERMO DE REFERÊNCIA.	R\$ 5,45	R\$ 545,00
0061	100	UN	PATCH CORD CAT5E 2 METROS CONECOTR RJ45 BLINDADO TIPO INDUSTRIAL, CONFORME ITEM 8.7-Q DO TERMO DE REFERÊNCIA.	R\$ 30,00	R\$ 3.000,00
0062	4	UN	PLACA MAE SOCKET LGA 1200 PARA PROC 10 GERACAO OU MAIOR, H410 - SUPORTA CPU 10 TH E 11 GERAÇÃO INTEL CORE I9 / I7 / I5 / I3, MEMÓRIA DUAL CHANNEL DDR4 4000+ (OC) E MENOR FREQ. COMPATIVEL, 4 X DDR4 DIMM MEMORY SLOT, MÁX. SUPORTA ATÉ 128 GB DE MEMÓRIA, VÍDEO INTEGRADO SUPORTA DX12 E SUPORTA HDCP, ARMAZENAMENTO TOTAL SUPORTA 2 X SOQUETE M.2 E 4 PORTAS SATA III (6 GB / S), 4 X CONECTOR SATA III (6 GB / S), LAN 10/100/1000 MB / S, CAPACIDADE HALF / FULL DUPLEX, CODEC DE ÁUDIO CANAIS ALC897 7.1, ÁUDIO DE ALTA DEFINIÇÃO, HI-FI (FRONTAL), USB 6 X PORTA USB 3.2 (GEN1), 6 X PORTA USB 2.0, SLOTS DE EXPANSÃO 1 X PCIE 3.0 X1 SLOT, 1 X PCIE 4.0 X16 SLOT (MODO X16), 1 X PCIE 3.0 X16 SLOT (MODO X4), CPU / MONITORAMENTO DA TEMPERATURA, CPU / VENTILADOR, SUPORTE DE SO SUPORT WIN 10 (64 BITS) / 11 (64 BITS) CONFORME ITEM 8.7-R DO TERMO DE REFERÊNCIA.	R\$ 460,00	R\$ 1.840,00
0063	4	UN	PLACA VIDEO GDDR5 4GB 128 BIT 3 MONITORES PLACA VIDEO (GPU), 4GB DDR5 - 4096 X 2160,128BIT, 3 SAIDAS DE VIDEO (HDMI, DVI, VGA, ETC) CONFORME ITEM 8.7-S DO TERMO DE REFERÊNCIA.	R\$ 3.600,00	R\$ 14.400,00
0064	200	UN	PORCA DE MATERIAL ACO CARBONO. ACABAMENTO POLIDO SEXTAVADA, DIÂMETRO 3/8 POL. TIPO DA ROSCA UNC, SEGUE NORMA(S) ANSI B-18.2.2, PARA FIXACAO DE ABRACADEIRAS. CONFORME ITEM 8.8-S DO TERMO DE REFERÊNCIA.	R\$ 0,91	R\$ 182,00
0065	10	UN	POSTE CONCRETO USINADO CIRCULAR CONICO COM 7 METROS ESTRUTURA CONCRETO COM ESTRUTURA INTERIOR METÁLICA, TIPO CONCRETO USINADO, EM FORMA CÔNICA, ESTRUTURA COM PAREDE MÍNIMA DE 55 MM. ALTURA TOTAL 700CM, TOPO CÔNICO COM DIÂMETRO DE 17CM MEDIDA EXTERNA. BASE CÔNICO COM DIÂMETRO 30CM MEDIDA EXTERNA. NÃO PODERÁ HAVER ORIFÍCIOS NA PARTE SUPERIOR DO POSTE/SUPORTE, PARA EVITAR A ENTRADA D'ÁGUA EM SEU INTERIOR. SUSTENTAÇÃO BASE CHUMBADA EM CAIXA DE CONCRETO. CARGA A SER SUPORTADA PESO DE ATÉ 50 KG SOBRE O SUPORTE CÂMERA (TOPO), E 1 M² (METRO QUADRADO) DE ÁREA DE EXPOSIÇÃO A VENTOS. NÃO PODERÁ HAVER TREPIDAÇÃO COM VENTOS NORMAIS COTIDIANOS OU DESLOCAMENTO DE AR PROVOCADO PELO MOVIMENTO DE VEÍCULOS. VENTOS LOCAIS CONSIDERADOS ATÉ 120 KM POR HORA. ESTRUTURA INTERNA OCA. ENTRADA DE CABEAMENTO BASE ATÉ 1.100MM DUTO 50MM (PARTE OCA DO POSTE) ATÉ ALTURA DE 3.800MM ONDE INTERLIGA ENTRADA DA BASE AO GABINETE DE EQUIPAMENTO DANDO SEQUÊNCIA PARA TOPO ONDE SEGUE EM DUTO DE 50MM (PARTE OCA DO POSTE) PARA SUPORTE FIXAÇÃO DAS CÂMERAS. A SAÍDA DO CABEAMENTO, BEM COMO SUA PASSAGEM ATÉ A CÂMERA E CAIXA DE SOLO, SERÁ FEITA NA PARTE OCA DO POSTE E DO BRAÇO. BASE DE	R\$ 2.160,00	R\$ 21.600,00



Prefeitura Municipal de Patrocínio
Estado de Minas Gerais
SESTRAN – Secretaria Municipal de Segurança
Pública, Transito e Transportes.



			FIXAÇÃO COM MÍNIMO 40CM DIÂMETRO. CAIXA DE CONCRETO COM RESISTÊNCIA À COMPRESSÃO ? 20 MPA. DESCIDA DE DESCARGAS ATMOSFÉRICAS ATRAVÉS DE CORPO DO POSTE. GARANTIA, MÍNIMA DE 10 ANOS, CONTRA DEFEITOS DE FABRICAÇÃO. CONFORME ITEM 7.3 DO TERMO DE REFERÊNCIA.		
0066	4	UN	PROCESSADOR CORE I5 10400 2.9GHZ (4.3GHZ MAX TURBO). CACHE 12MB, 6 CORES, LGA 1200, COM COOLER ORIGINAL, - LITOGRAFIA 14 NM, - CONF MÁX CPU 1, - NÚCLEOS 6, - THREADS 12, FREQUÊNCIA 2.90 GHZ, FREQUÊNCIA TURBO MÁX 4,30 GHZ, - CACHE 12 MB, - VELOC BARRAMENTO 8 GT / S, TDP 65 W, MEMÓRIA MÁXIMO 128GB, TIPOS DE MEMÓRIA DDR4, - LARGURA DE BANDA MÁX 41,6 GB / S, GRÁFICOS DO PROCESSADOR UHD GRAPHICS 630, MEMÓRIA GRÁFICA MÁX 64GB, - SUPORTE 4K 60HZ, RESOLUÇÃO MÁXIMA (HDMI 1.4) 4096X2160 @ 30HZ, (DP) 4096X2304 A 60HZ, ESCALABILIDADE 1S ONLY, REVISÃO DO PCI EXPRESS 3.0, CONFIGURAÇÕES PCI EXPRESS ATÉ 1X16, 2X8, 1X8 + 2X4, Nº MÁXIMO DE PISTAS PCI EXPRESS 16 CONFORME ITEM 8.7-T DO TERMO DE REFERÊNCIA.	R\$ 3.600,00	R\$ 14.400,00
0067	10	UN	PROTETOR DE SURTO 45 KA DIMENSÕES PEQUENA, PARA USO INTERNO, DENTRO DE CAIXA METÁLICA. CONSTRUÇÃO TIPO DISJUNTOR, COM PROTEÇÃO POR VARISTOR OU ELEMENTO SEMELHANTE. LIGAÇÃO EM PARALELO COM A LINHA DE ENERGIA, PARA 127 VAC, INSTALADO ANTES DO NOBREAK. MÁXIMA TENSÃO DE OPERAÇÃO CONTÍNUA 275 VAC E 350 VDC, CLASSE II. MÁXIMA ENERGIA ABSORVIDA EM 10/100 µS - 2560 J. TENSÃO DE REFERÊNCIA A 1 MA - 430 V. TENSÃO RESIDUAL A 5 KA - 0,8 KV. CORRENTE MÁXIMA DE IMPULSO A 10/350 - µS 12,5 KA. MÁXIMA CORRENTE DE SURTO A 8/20 µS - 45 KA. BORNES PARA CONDUTORES DE 4 A 16 MM². GRAU DE PROTEÇÃO IP 20. NÍVEL DE PROTEÇÃO 1,3 KV PARA 5 KA CONFORME ITEM 8.9-G DO TERMO DE REFERÊNCIA.	R\$ 117,60	R\$ 1.176,00
0068	2	UN	RACK 19 12 U'S DIMENSÕES APROXIMADAS ALT.60CM X LAR.54CM X FUN.50CM, COM ESTRUTURA EM CHAPA DE AÇO #18 (1,2MM) NO MÍNIMO. TAMANHO 12U'S, DE ACORDO COM A PLANILHA DE QUANTITATIVOS. CONSTRUÇÃO EM AÇO, COM PINTURA ELETROSTÁTICA, NA COR PRETA. PORTAS DE AÇO COM ACRÍLICO, ESPESSURA MÍNIMA DE 1 MM, SENDO A TRASEIRA E AS LATERAIS LISAS E DIANTEIRA ALETADAS OU PERFURADAS PARA PERMITIR A DEVIDA VENTILAÇÃO. CONJUNTO INTERNO QUE DEVERÁ CONSTITUIR AO PRODUTO - TODOS OS MATERIAIS NECESSÁRIOS À INSTALAÇÃO E ACESSÓRIOS, TAIS COMO 1 RÉGUA DE TOMADAS, 100 PORCAS-GAIOLA, 100 PARAFUSOS, 2 BANDEJAS, 1 GUIA ORGANIZADOR DE CABOS, 2 PARES DE PERFIS DE MONTAGEM PARA ENCAIXE DOS EQUIPAMENTOS PADRÃO 19". SISTEMA INTERNO PARA ORGANIZAÇÃO E AMARRAÇÃO DE CABOS E FUNDO COM TAMPA REMOVÍVEL PARA ARMAZENAR SOBRES DE CABOS. CLIMATIZAÇÃO VENTILAÇÃO FORÇADA COM 2 VENTILADORES, CONFORME ITEM 8.9-H DO TERMO DE REFERÊNCIA.	R\$ 2.160,00	R\$ 4.320,00
0069	5	UN	RACK 19 POL. GABINETE CONVERSOR DE MIDIA 2U DIO ALIMENTACAO BIVOLT, METAL, CHAPA 2MM, PINTURA EPOXI, COR PRETA CONFORME ITEM 8.7-V DO TERMO DE REFERÊNCIA.	R\$ 1.209,60	R\$ 6.048,00
0070	5	UN	RACK 19 POL. GABINETE SERVIDOR 6U METAL, CHAPA 2MM. COR PRETA CONFORME ITEM 8.7-W DO TERMO DE REFERÊNCIA.	R\$ 1.454,55	R\$ 7.272,75
0071	10	UN	RACK 19 POL. GABINETESERVIDOR 4U METAL, CHAPA 2MM. COR PRETA, CONFORME ITEM 8.7-U DO TERMO DE REFERÊNCIA.	R\$ 1.272,73	R\$ 12.727,30
0072	400	UN	REX ARMACAO SUPORTE GALVANIZADO 1 LINHA 3MM, SEM ROLDANA, ABNT, FOGO, 3/16 X 5/8 PESADO, (CEMIG) CONFORME ITEM 8.8-T DO TERMO DE REFERÊNCIA.	R\$ 45,45	R\$ 18.180,00
0073	400	UN	ROLDANA ISOLADOR BAIXA TENSÃO PORCELANA 72 X 72 MM. COR MARROM / PRETA TENSÃO NOMINAL 1KV, -	R\$ 14,40	R\$ 5.760,00



Prefeitura Municipal de Patrocínio
Estado de Minas Gerais
SESTRAN – Secretaria Municipal de Segurança
Pública, Transito e Transportes.



			CARGA DE RUPTURA DE MECÂNICA 10KN, -COR MARRON, -DISTÂNCIA DE ESCOAMENTO 112MM CONFORME ITEM 8.8-U DO TERMO DE REFERÊNCIA.		
0074	2.000	SE	SERVICO DE LANÇAMENTO E CABEAMENTO OPTICO E SEUS ACOPLAMENTOS DE FIXACAO EM POSTES INCLUINDO INSTALAÇÃO DE CAIXAS DE FUSÃO. SERVICO POR METRO (MEDICAO).	R\$ 5,45	R\$ 10.900,00
0075	1.000	SE	SERVICOS DE FUSAO OPTICA EM CAIXAS DE EMENDA DIO CTO OU OUTROS	R\$ 69,09	R\$ 69.090,00
0076	500	H	SERVICOS DE INSTALACAO E CONFIGURACAO DE NOVO PONTO DE TRABALHO NA CENTRAL DE VIDEOMONITORAMENTO COM A CONFIGURACAO E DEMONSTRACAO DE TODOS OS ITENS A SEGUIR. ITENS INSTALADOS E OU CONFIGURADOS, COMO REDE DE COMUNICAÇÃO(INTERNET), COMPUTADORES JÁ EXISTENTES AO RACK CENTRAL DA SALA, INSTALAÇÃO DE NOVOS EQUIPAMENTOS COMO COMPUTADOR, TECLADO, MOUSE, NOBREAK, CONVERSOR DE MÍDIA, TV, SUPORTE TV, RACK, CABO HDMI, MESA DE TRABALHO, CADEIRAS, CAIXA DE DISTRIBUIÇÃO, DISJUNTORES, PROTETORES, REDE ELÉTRICA, PARA INTERLIGAÇÃO DE NOVO PONTO DE VISUALIZACAO AO SISTEMA DE VIDEOMONITORAMENTO, COM TESTE GERAL DE FUNCIONAMENTO. (NAO INCLUSO MATERIAIS)	R\$ 69,09	R\$ 34.545,00
0077	30	SE	SERVICOS DE INSTALACAO OU TROCA DE PONTO DE MONITORAMETO EXISTENTE OU NOVO LOCAL COM TODOS OS SERVIÇOS NECESSÁRIOS INCLUINDO FURO NO SOLO PARA POSTE, INSTALAÇÃO DE POSTE E CONCRETAR, HASTE TERRA, ABRIR VALA PARA DUTO PEAD E CONCRETAR, INSTALAR CAIXA ZA E TAMPAO ZA, INSTALAÇÃO DE SUPORTE PARA CAMERA COM TODOS ACESSÓRIOS, INSTALAÇÃO DE GABINETE EM POSTE COM TODOS OS EQUIPAMENTOS NECESSÁRIOS, INSTALAÇÃO DE CAMERA E CONECTAR NO GABINETE, INSTALAÇÃO DE ELTROTODUTOS GALVANIZADO E PVC EM POSTE(CEMIG), INSTALAÇÃO DE CAIXA CO DISJUNTOR EM POSTES (CEMIG), INSTALAÇÃO DE CABO DE ENERGIA ELÉTRICA ENTRE POSTE CEMIG E GABINETE, TESTE GERAL DE FUNCIONAMENTO, CONEXÃO DE FIBRA COM FUSÃO DE TODAS AS LIGAÇÕES DENTRO DO GABINETE E NA COMUNICACAO COM A CENTRAL. (NAO INCLUSO MATERIAIS).	R\$ 3.636,36	R\$ 109.090,80
0078	2.000	H	SERVICOS DE MANUTENCAO DE CAMERAS INCLUIDO AJUSTES EM GERAL, REDIRECIONAMENTO, LIMPEZA DE LENTES, REGULAGEM DE FOCO E REPAROS.	R\$ 69,09	R\$ 138.180,00
0079	1.000	H	SERVICOS DE SUPORTE E MANUTENCAO REMOTA NOS SISTEMAS DE VIDEOMONITORAMENTO E ESTACOES DE TRABALHO INCLUINDO AJUSTES, CONFIGURACOES ESPECIFICAS, ATUALIZACOES, CONEXOES REMOTAS SOLICITADAS E AUTORIZADAS PELA CENTRAL.	R\$ 69,09	R\$ 69.090,00
0080	2	UN	SPLITTER 1X2 HDMI 4K RESOLUCAO 4K, COM CARREGADOR, MAXIMO BANDA DE REDE 6Gbps. 8/10/12 COM CORES PROFUNDAS. SUPORTE AUDIO DTS/DOUBLY/AC3/DSD. CONFORME ITEM 8.9-I DO TERMO DE REFERÊNCIA.	R\$144,00	R\$ 288,00
0081	20	UN	SUPORTE DE FIXACAO DO GABINETE NO POSTE SUPORTE PARA GABINETES (CHAPA DE AÇO 1/4X1/4) FABRICADO EM CHAPA AÇO 1/4 X1.1/4, ACABAMENTO GALVANIZADO, PINTURA EPÓXI, BORRACHARNENTO OU PINTURA SINTÉTICO. COM TODOS OS FUIROS DE PASSAGEM PARA OS PARAFUSOS CONFORME ITEM 7.9-C DO TERMO DE REFERÊNCIA.	R\$ 480,00	R\$ 9.600,00
0082	20	UN	SUPORTE PARA CAMERA MONTADO EM POSTE SUPORTE DE SUSTENTAÇÃO PARA CÂMARA NO TOPO DOS POSTES EM TUBO DE 2"(POLEGADAS) COM COMPRIMENTO 3000MM EM TUBO CHAPA ESPESSURA MÍNIMA DE 2MM. NA BASE PARTE (LADO 1) SUSTENTAÇÃO PARA SER INSTALADO NO TOPO DO POSTE DA CÂMERA E OUTRA (LADO 2) PARA SER INSTALADO A CÂMERA (CONFORME SUPORTE DO FABRICANTE) TODOS CABOS DE CONEXÃO DEVERÃO PASSAR NA PARTE DE DENTRO DO SUPORTE SENDO VEDADAS PARA PROTEÇÃO DE CHUVAS	R\$ 250,00	R\$ 5.000,00



Prefeitura Municipal de Patrocínio
Estado de Minas Gerais
SESTRAN – Secretaria Municipal de Segurança
Pública, Transito e Transportes.



			E OUTROS. EM SEU ACABAMENTO GALVANIZADO, PINTURA EPÓXI, BORRACHAMENTO OU PINTURA SINTÉTICO CONFORME ITEM 7.9-A DO TERMO DE REFERÊNCIA.		
0083	20	UN	SWITCH 10/100/1000 MBS 8 PORTAS POE POSSIBILIDADE DE ALIMENTAÇÃO POR POE PASSIVO. LEDS INDICADORES NA PARTE SUPERIOR. QOS PARA PRIORIZAÇÃO DE DADOS, VOZ E VÍDEO. VELOCIDADE 1000MBPS, 8 PORTAS FAST ETHERNET 10/100 MBPS BACKPLANE DE 1.6 GBPS. FONTE DE ALIMENTAÇÃO EXTERNA, FREQUENCIA 60 HZ, VOLTAGEM 110-240V. CONFORME ITEM 8.7-X DO TERMO DE REFERÊNCIA.	R\$ 216,00	R\$ 4.320,00
0084	8	UN	SWITCH DIVISOR 1X2 2X1. 60/120 HZ PARA CABO HDMI, FULL HD E 4K, VEM COM CABO HDMI DE ALTA VELOCIDADE, CONFORME ITEM 8.7-X DO TERMO DE REFERÊNCIA.	R\$ 108,00	R\$ 864,00
0085	2	UN	SWITCHGIGABIT 48 PORTAS 10/100/1000 INTERFACES 48 PORTAS RJ45 10/100/1000 MBPS (AUTO NEGOCIAÇÃO/AUTO MDI/MDIX). AUTO NEGOCIAÇÃO DE VELOCIDADE, MODO DUPLEX E MDI/MDIX. PERFORMANCE - CAPACIDADE BUFFER DE MEMÓRIA MÍNIMA 12MB. CAPACIDADE DE COMUTAÇÃO DE NO MÍNIMO 40 GBPS. MÍDIA DE REDE - 10BASE-T UTP CATEGORIA 3, 4, 5 CABO (MÁXIMO 100M), 100BASE-TX/1000BASE-T UTP CATEGORIA 5, 5E OU ANTERIOR CABO (MÁXIMO 100M). SEGURANÇA - CRIAÇÃO DE LISTAS DE ACESSOS (ACL) PARA IPV6, PADRÃO 802.1X, AUTENTICAÇÃO BASEADA EM MAC, SWITCH GERENCIÁVEL L3. CONECTIVIDADE - IEEE 802.3I, IEEE 802.3U, IEEE 802.3AB, IEEE 802.3X. DISPONIBILIDADE - FONTE DE ALIMENTAÇÃO COM CAPACIDADE DE OPERAR EM TENSÕES DE 100 A 240 V E EM FREQUÊNCIAS DE 50/60 HZ. PROTOCOLO SPANNINGTREE, PROTOCOLO RAPIDSPANNINGTREE (802.1W). ESPECIFICAÇÕES ADICIONAIS- ACOMPANHAR KIT DE SUPORTE ESPECÍFICO PARA MONTAGEM EM RACK DE 19" OCUPANDO UMA UNIDADE DE RACK (1U), HARDWARE E SOFTWARE NECESSÁRIO AO EMPILHAMENTO. ACESSÓRIOS - FORNECER TODOS OS ASSESSÓRIOS NECESSÁRIOS À CONEXÃO. CONFORME ITEM 8.2 DO TERMO DE REFERÊNCIA.	R\$ 4.026,00	R\$ 8.052,00
0086	10	UN	TAMPAO ZA 30 X 30 X 3 FERRO FUNDIDO PADRAO CEMIG CONFORME ITEM 8.8-V DO TERMO DE REFERÊNCIA.	R\$ 80,00	R\$ 800,00
0087	5	UN	TECLADO SEM FIO QWERTY COR PRETO MECANICO TECLAS ALTAS CONFORME ITEM 8.7-Y DO TERMO DE REFERÊNCIA.	R\$ 124,90	R\$ 624,50
0088	15	UN	TELEVISOR LED 50 POLEGADAS SMART HDMI FULL HD TAMANHO DA TELA MÍNIMO DE 50 POLEGADAS. ALIMENTAÇÃO 100 - 240 V (AUTOVOLT) COM FORNECIMENTO DO CABO. TECNOLOGIA LED, TELA 100% PLANA. TV FULL HD (3840 X 2160 PIXELS) IGUAL OU MELHOR. PROFUNDIDADE MÁXIMA DE 7 CM. FORMATO DA TELA 16X9. POTÊNCIA TOTAL MÍNIMA (SOM) 10 W RMS. CONEXÕES - 1 PORTA DE REDE LOCAL ETHERNET (LAN). 2 ENTRADAS HDMI, 1 PORTA USB. CONFORME ITEM 8.4 DO TERMO DE REFERÊNCIA.	R\$ 2.250,00	R\$ 33.750,00
0089	30	UN	TERMINADOR OPTICO 12/24 VIAS ACESSÓRIO DE USO INTERNO QUE ACOMODA AS FIBRAS EMENDADAS POR FUSÃO. PROTEGENDO-AS EM SEU INTERIOR. ACOMODAR ATÉ DOZE EMENDAS ÓPTICAS ENTRE AS EXTENSÕES ÓPTICAS E O CABO ÓPTICO. POSSIBILITAR A UTILIZAÇÃO EM AMBIENTE INTERNO. DIMENSÕES FÍSICAS MÁXIMAS (EM MM) 200 C X 110 L X 35 A (± 2%). DESTINADO AO ATENDIMENTO DE ÁREAS DE BAIXA CONCENTRAÇÃO DE CONEXÕES ÓPTICAS. POSSIBILITAR A TRANSIÇÃO DO CABO DIRETAMENTE PARA AS EXTENSÕES ÓPTICAS. SER FABRICADO EM AÇO PARA SUPORTAR AMBIENTES AGRESSIVOS, COM PINTURA EPÓXI, INCLUSIVE OS CORDÕES E EXTENSÕES ÓPTICAS NECESSÁRIAS ÀS FUSÕES PARA SAÍDAS EM CONECTORES APROPRIADOS. DEVERÃO SER FORNECIDOS TODOS OS ACESSÓRIOS NECESSÁRIOS ÀS CONECTORIZAÇÕES DAS FIBRAS, INCLUSIVE OS CORDÕES E EXTENSÕES ÓPTICAS	R\$ 177,60	R\$ 5.328,00



Prefeitura Municipal de Patrocínio
Estado de Minas Gerais
SESTRAN – Secretaria Municipal de Segurança
Pública, Transito e Transportes.



			NECESSÁRIAS ÀS FUSÕES PARA SAÍDAS EM CONECTORES APROPRIADOS, O FABRICANTE DEVERÁ OBRIGATORIAMENTE POSSUIR FILIAL OU REPRESENTANTE NO BRASIL EM CONDIÇÕES DE DAR ASSISTÊNCIA NOS EQUIPAMENTOS, SE NECESSÁRIO CONFORME ITEM 7.6 DO TERMO DE REFERÊNCIA.		
0090	30	UN	TUBO ELETRODUTO DE AGF 3/4 COM MISCELÂNEA LUVAS FITAS ACO AMARRAÇÃO / BARRA 3 METROS PESADO CONFORME ITEM 8.8-W DO TERMO DE REFERÊNCIA.	R\$ 154,55	R\$ 4.636,50
0091	30	UN	TUBO ELETRODUTO DE PVC 3/4 COM MISCELÂNEA LUVAS FITA ACO AMARRAÇÃO / BARRA 3 METROS CONFORME ITEM 8.8-X DO TERMO DE REFERÊNCIA.	R\$ 49,09	R\$ 1.472,70
0092	5	UN	VIDEO WALL 2 X 2 4K RACK 19 HDMI COMPATÍVEL COM SINAL DVI. VISUALIZAÇÃO 2X2 EM 4 TELAS. CONFIGURAÇÃO 2X2, 1X4, 4X1. 1 ENTRADA 2MP, 4MP, 8MP. 4 SAÍDAS 2MP, 4MP, 8MP. FORMATO NTSC/PAL. FONTE ATX INTERNA 110/220V. CAIXA METÁLICA PINTURA PRETA EM EPÓXI CONFORME ITEM 8.6 DO TERMO DE REFERÊNCIA.	R\$ 14.545,45	R\$ 72.727,25

Valor total (maior valor aceito para propostas de preços): R\$ 1.322.152,46 (um milhão trezentos e vinte e dois mil e cento e cinquenta e dois reais e quarenta e seis centavos).

30 - DAS PENALIDADES

30.1 - Em julgando a CONTRATANTE ineficiente o serviço, havendo atrasos, omissões e outras falhas, a CONTRATADA será notificada para sanar as irregularidades, bem como apresentar defesa em até 05 (cinco) dias úteis, podendo a CONTRATANTE além de aplicar as penalidades previstas em lei e no Edital, aplicar de forma complementar os itens citados abaixo:

a) Na ocorrência de 3 (três) notificações seguidas sujeitará a CONTRATADA às penalidades citadas nesse termo, além da rescisão unilateral do contrato.

b) Sem prejuízo das sanções administrativas previstas na Seção II do Capítulo IV, Lei nº 8.666 de 21 de junho de 1993, a CONTRATADA poderá incorrer nas seguintes multas:

a) 0,33% (trinta e três décimos por cento) do valor atualizado do contrato, por dia de atraso injustificado, limitado a 10% (dez por cento);

b) 10% (vinte por cento) do valor total atualizado do contrato, pela desistência injustificada ou inexecução parcial do contrato.

30.2 - O valor referente às multas será descontado no pagamento subsequente a que fizer jus a CONTRATADA.

30.3 - As multas acima mencionadas são independentes, podendo ser aplicadas isolada ou cumulativamente.



Prefeitura Municipal de Patrocínio
Estado de Minas Gerais
SESTRAN – Secretaria Municipal de Segurança
Pública, Transito e Transportes.



30.4 - Em todo caso, havendo descumprimento das cláusulas contratuais injustificadamente, a licitada será obrigada a custear as manutenções e não se eximirá de qualquer das responsabilidades assumidas conforme o presente termo.


31- DA RESCISÃO

30.1 - O contrato poderá ser rescindido uni ou bilateralmente, sendo o primeiro caso somente por parte da CONTRATANTE, atendida a conveniência administrativa ou na ocorrência dos motivos elencados nos artigos 77 e seguintes da Lei 8.666 de 21/06/93.

Patrocínio-MG, 17 de Outubro de 2023.



VILSON BATISTA PINHEIRO PERES
*Secretário Municipal de Segurança
Pública, Trânsito e Transporte*



JUNIOR CÉSAR FERREIRA
Coordenador Departamento de TI