



EDITAL DE LICITAÇÃO **PREGÃO ELETRÔNICO**

Processo nº: 325/2023

Modalidade: Pregão Eletrônico - PERP 98

Edital nº: 226/2023

Tipo: Menor Preço Por Item

Objeto: REGISTRO DE PREÇOS PARA AQUISIÇÕES DE MATERIAIS PARA REDE DE FIBRA ÓPTICA, REDE LÓGICA INTERNA, ÁUDIO E VÍDEO, CABEAMENTO, INFORMÁTICA E MATERIAIS ELÉTRICOS E DE INFRAESTRUTURA PARA CÂMERA, PARA DAR CONTINUIDADE AO PROJETO DE VIDEOMONITORAMENTO DO MUNICÍPIO DE PATROCÍNIO/MG.

O Município de Patrocínio/MG, inscrito no nº 18.468.033/0001-26, Seção de Compras e Licitações, através da Comissão de Licitação, com autorização do Gestor do Departamento, de acordo com a Lei nº 10.520 de 17 de julho de 2002 e suas alterações, torna público aos interessados que no **dia 18 de janeiro de 2024 às 08:00 horas**, procederá à realização de pregão eletrônico, para recebimento de propostas e documentos de habilitação, para seleção de empresas visando o registro de preços para aquisições de materiais para rede de fibra óptica, rede lógica interna, áudio e vídeo, cabeamento, informática e materiais elétricos e de infraestrutura para câmera, para dar continuidade ao Projeto de Videomonitoramento do município de Patrocínio/MG, sendo a presente licitação do tipo "**Menor Preço Por Item**".

O pregão eletrônico será realizado através do portal: <https://licitanet.com.br/>

O recebimento das propostas ocorrerá até o dia 18/01/24 às 08h:00m.

A abertura pregão eletrônico (início dos lance) ocorrerá às 08h:20h.

1- DA LEGISLAÇÃO APLICÁVEL

1.1-O presente procedimento licitatório é disciplinado pela Lei nº 10.520, de 17 de julho de 2002, pelo regulamento aprovado pelo Decreto nº 3.934 de 17 de setembro de 2021, do Poder Executivo de Patrocínio, e no que couber pela Lei nº 8.666 de 21 de junho de 1993 e suas alterações. Serão concedidos os benefícios da Lei Complementar nº 123, de 14 de dezembro de 2006. Serão observadas ainda as condições estabelecidas no presente Edital abaixo fixadas.



2 - OBJETO DA LICITAÇÃO

2.1 - A presente licitação tem por objeto o registro de preços para aquisições de materiais para rede de fibra óptica, rede lógica interna, áudio e vídeo, cabeamento, informática e materiais elétricos e de infraestrutura para câmera, para dar continuidade ao Projeto de Videomonitoramento do município de Patrocínio/MG.

3 - DO CREDENCIAMENTO

3.1. Para participar do pregão eletrônico, o licitante deverá estar credenciado no sistema “PREGÃO ELETRÔNICO” através do portal <https://licitanet.com.br/>.

3.1.1. O credenciamento dar-se-á pela atribuição de chave de identificação e de senha, pessoal e intransferível, para acesso ao sistema eletrônico.

3.1.2. O credenciamento junto ao provedor do sistema implica na responsabilidade legal do licitante ou de seu representante legal e a presunção de sua capacidade técnica para realização das transações inerentes ao Pregão na forma eletrônica.

3.1.3. Será concedido tratamento favorecido para as microempresas e empresas de pequeno porte, para as sociedades cooperativas mencionadas no artigo 34 da Lei nº 11.488, de 2007, para o agricultor familiar, o produtor rural pessoa física e para o microempreendedor individual - MEI, nos limites previstos da Lei Complementar nº 123, de 2006.

3.1.4. Os licitantes interessados em usufruir dos benefícios estabelecidos pela Lei Complementar nº 123/2006 deverão atender às regras de identificação, atos e manifestação de interesse, bem como aos demais avisos emitidos pela Pregoeira ou pelo sistema eletrônico, nos momentos e tempos adequados.

3.2. Os documentos necessários à participação na presente licitação, compreendendo os documentos referentes à proposta de preço e à habilitação (e seus anexos), deverão ser apresentados no idioma oficial do Brasil, com valores cotados em moeda nacional do país.

3.3. A participação na sessão pública da internet dar-se-á pela utilização da senha privativa do licitante.



3.4. Admitem-se fotos, gravuras, desenhos, gráficos ou catálogos apenas como forma de ilustração dos itens constantes da proposta de preços para a comprovação de sua adequação com as exigências do edital.

3.5. Os licitantes devem estar cientes das condições para participação no certame e assumir a responsabilidade pela autenticidade de todos os documentos apresentados.

4 - DA PROPOSTA DE PREÇOS

4.1. Os licitantes encaminharão, exclusivamente por meio do sistema (<https://licitanet.com.br/>), concomitantemente com os documentos de HABILITAÇÃO exigidos no edital, proposta com a “DESCRIÇÃO DETALHADA DO OBJETO OFERTADO”, incluindo QUANTIDADE, PREÇO e a MARCA (CONFORME SOLICITA O SISTEMA), até o horário limite de início da sessão pública, horário de Brasília, exclusivamente por meio do Sistema Eletrônico, quando, então, encerrar-se-á, automaticamente, a etapa de envio dessa documentação.

4.2. As propostas cadastradas no Sistema NÃO DEVEM CONTER NENHUMA IDENTIFICAÇÃO DA EMPRESA PROPONENTE, visando atender o princípio da impessoalidade e preservar o sigilo das propostas.

4.3. Em caso de identificação da licitante na proposta cadastrada, esta será DESCLASSIFICADA pela Pregoeira.

4.4. A Licitante será responsável por todas as transações que forem efetuadas em seu nome no Sistema Eletrônico, assumindo como firmes e verdadeiras sua proposta de preços e lances inseridos em sessão pública.

4.5. O licitante deverá obedecer rigorosamente aos termos deste Edital e seus anexos. Em caso de discordância existente entre as especificações deste objeto descritas no PORTAL e as especificações constantes do ANEXO I (TERMO DE REFERÊNCIA), prevalecerão às últimas.



4.6. Na Proposta de Preços inserida no sistema deverão estar incluídos todos os insumos que o compõem, como despesas com mão-de-obra, materiais, equipamentos, impostos, taxas, fretes, descontos e quaisquer outros que incidam direta ou indiretamente na execução do objeto desta licitação.

4.7. O envio da proposta, acompanhada dos documentos de habilitação exigidos neste Edital, ocorrerá por meio de chave de acesso e senha.

4.8. As Microempresas e Empresas de Pequeno Porte deverão encaminhar a documentação de habilitação, ainda que haja alguma restrição de regularidade fiscal e trabalhista, nos termos do art. 43, § 1º da LC nº 123, de 2006.

4.9. Até a abertura da sessão pública, os licitantes poderão retirar ou substituir a proposta e os documentos de habilitação anteriormente inseridos no sistema.

4.10. Não será estabelecida, nessa etapa do certame, ordem de classificação entre as propostas apresentadas, o que somente ocorrerá após a realização dos procedimentos de negociação e julgamento da proposta.

4.11. Os documentos que compõem a proposta e a habilitação do licitante melhor classificado somente serão disponibilizados para avaliação da Pregoeira e para acesso público após o encerramento do envio de lances.

4.12. O Licitante será inteiramente responsável por todas as transações assumidas em seu nome no sistema eletrônico, assumindo como verdadeiras e firmes suas propostas e subsequentes lances, bem como acompanhar as operações no sistema durante a sessão, ficando responsável pelo ônus decorrente da perda de negócios diante da inobservância de quaisquer mensagens emitidas pelo sistema ou de sua desconexão.

5– DA SESSÃO DO PREGÃO

5.1 No horário estabelecido neste Edital, a Pregoeira abrirá a sessão pública, verificando as propostas de preços lançadas no sistema, as quais deverão estar em perfeita consonância com as especificações e condições detalhadas neste edital.



5.2. A Pregoeira poderá suspender a sessão para visualizar e analisar, preliminarmente, a proposta ofertada que se encontra inserida no campo “DESCRIÇÃO DETALHADA DO OBJETO” do sistema, confrontando suas características com as exigências do Edital e seus anexos (podendo, ainda, ser analisado pelo órgão requerente), DESCLASSIFICANDO, motivadamente, aquelas que não estejam em conformidade, que forem omissas ou apresentarem irregularidades insanáveis.

5.3. Constatada a existência de proposta incompatível com o objeto licitado ou manifestadamente inexequível, a Pregoeira obrigatoriamente justificará, por meio do sistema, e então DESCLASSIFICARÁ.

5.4. O proponente que encaminhar o valor inicial de sua proposta manifestadamente inexequível, caso não honre a oferta encaminhada, terá sua proposta rejeitada na fase de aceitabilidade.

5.5. As licitantes deverão manter a impessoalidade, não se identificando, sob pena de serem desclassificadas do certame pela Pregoeira.

6– DA FASE DE LANCES E JULGAMENTO DAS PROPOSTAS

6.1. Ocorrerá o início da etapa de lances, via Internet, única e exclusivamente, no site <https://licitanet.com.br/>, conforme Edital.

6.2. O licitante somente poderá oferecer lance de valor inferior ou percentual de desconto superior ao último por ele ofertado e registrado pelo sistema.

6.3. O intervalo mínimo de diferença de valores entre os lances será a partir de R\$ 0,01 (um centavo).

6.4. Estes valores incidirão tanto em relação aos lances intermediários quanto em relação à proposta que cobrir a melhor oferta, conforme autoriza o art. 30, §3º do Decreto Municipal nº 3.934/2021.

6.5. Será adotado para o envio de lances no pregão eletrônico o modo de disputa “ABERTO”, em que os licitantes apresentarão lances públicos e sucessivos, com prorrogações.



6.6. A etapa de lances da fase aberta da sessão pública terá duração de 10 (dez) minutos e, após isso, será prorrogada automaticamente pelo sistema quando houver lance ofertado nos últimos 02 (dois) minutos do período de duração da sessão pública.

6.7. A prorrogação automática da etapa de lances, de que trata o item anterior, será de 02 (dois) minutos e ocorrerá sucessivamente sempre que houver lances enviados nesse período de prorrogação, inclusive no caso de lances intermediários.

6.8. Não havendo novos lances na forma estabelecida nos itens anteriores, a sessão pública encerrar-se-á automaticamente.

6.9. Encerrada a fase competitiva sem que haja a prorrogação automática pelo sistema, poderá a Pregoeira, assessorado pela equipe de apoio, justificadamente, admitir o reinício da sessão pública de lances, em prol da consecução do melhor preço.

6.10. Serão aceitos somente lances em moeda corrente nacional (R\$), com VALORES UNITÁRIOS E TOTAIS com no máximo 02 (duas) casas decimais, considerando as quantidades constantes no ANEXO I – TERMO DE REFERÊNCIA. Caso seja encerrada a fase de lances e a licitante divergir com o exigido, a Pregoeira, poderá convocar no CHAT MENSAGEM para atualização do referido lance, e/ou realizar a atualização dos valores arredondando-os PARA MENOS automaticamente caso a licitante permaneça inerte.

6.11. Não serão aceitos dois ou mais lances de mesmo valor, prevalecendo aquele que for recebido e registrado em primeiro lugar.

6.12. Durante o transcurso da sessão pública, as licitantes serão informadas, em tempo real, do valor do menor lance registrado que tenha sido apresentado pelas demais licitantes, vedada a identificação do detentor do lance.

6.13. Sendo efetuado lance manifestamente inexequível, a Pregoeira poderá alertar o proponente sobre o valor cotado para o respectivo item, através do sistema, o excluirá, podendo o mesmo ser confirmado ou reformulado pelo proponente.



6.14. A exclusão de lance é possível somente durante a fase de lances, conforme possibilita o sistema eletrônico, ou seja, antes do encerramento do item.

6.15. No caso de desconexão com a Pregoeira, no decorrer da etapa competitiva do Pregão Eletrônico, o Sistema Eletrônico poderá permanecer acessível às licitantes para a recepção dos lances.

6.16. A Pregoeira, quando possível, dará continuidade a sua atuação no certame, sem prejuízo dos atos realizados.

6.17. Quando a desconexão do sistema eletrônico para a Pregoeira persistir por tempo superior a dez minutos, a sessão pública será suspensa e reiniciada somente após decorridas (24) vinte e quatro horas da comunicação do fato pela Pregoeira aos participantes, no sítio eletrônico utilizado para divulgação no site <https://licitanet.com.br/>.

6.18. Incumbirá à licitante acompanhar as operações no Sistema Eletrônico durante a sessão pública do Pregão Eletrônico, ficando responsável pelo ônus decorrentes da perda de negócios diante da inobservância de quaisquer mensagens emitidas pelo Sistema ou de sua desconexão.

6.19. A desistência em apresentar lance implicará exclusão da licitante na etapa de lances e na manutenção do último preço por ela apresentado, para efeito de ordenação das propostas de preços.

6.20. Em igualdade de condições, como critério de desempate, será assegurada preferência, sucessivamente, aos bens:

6.20.1. Produzidos no País;

6.20.2. Produzidos ou prestados por empresas brasileiras;

6.20.3. Produzidos ou prestados por empresas que invistam em pesquisa e no desenvolvimento de tecnologia no País (art. 3º, § 2º, incisos II, III e IV da Lei nº 8666/93);

6.20.4. Produzidos por empresas que comprovem cumprimento de reserva de cargos prevista em lei para pessoa com deficiência ou para reabilitado da Previdência Social e que atendam às regras de acessibilidade previstas na legislação;



6.21. Persistindo o empate, a proposta vencedora será sorteada pelo sistema eletrônico dentre as propostas empatadas.

6.22. Encerrada a etapa de envio de lances da sessão pública, a Pregoeira deverá encaminhar, pelo sistema eletrônico, contraproposta ao licitante que tenha apresentado o melhor preço, para que seja obtida melhor proposta, vedada a negociação em condições diferentes das previstas neste Edital. A Pregoeira solicitará ao licitante mais bem classificado que, no prazo de duas horas, envie a proposta adequada ao último lance ofertado após a negociação realizada, acompanhada, se for o caso, dos documentos complementares, quando necessários à confirmação daqueles exigidos neste Edital e já apresentados.

6.22.1. Encerrada a etapa de negociação, a Pregoeira examinará a proposta classificada em primeiro lugar quanto à adequação ao objeto e à compatibilidade do preço em relação ao máximo estipulado para contratação neste Edital e em seus anexos, observado o disposto no parágrafo único do art. 7º e no § 9º do art. 26, do Decreto 3.934/2021, e verificará a habilitação do licitante conforme disposições do edital, observado o disposto no Capítulo X do Decreto 3.934/2021.

6.22.2. Se constatado que a proposta não atende as exigências, será desclassificada, retornando a sessão para a análise da proposta do segundo colocado.

6.23. Considera-se inexequível a proposta que apresente preços global ou unitários simbólicos, irrisórios ou de valor zero, incompatíveis com os preços dos insumos e salários de mercado, acrescidos dos respectivos encargos, ainda que o ato convocatório da licitação não tenha estabelecido limites mínimos, exceto quando se referirem a materiais e instalações de propriedade do próprio licitante, para os quais ele renuncie a parcela ou à totalidade da remuneração.

6.24. Qualquer interessado poderá requerer que se realizem diligências para aferir a exequibilidade e a legalidade das propostas, devendo apresentar as provas ou os indícios que fundamentam a suspeita.

6.25. Na hipótese de necessidade de suspensão da sessão pública para a realização de diligências, com vistas ao saneamento das propostas, a sessão pública somente poderá ser



reiniciada mediante aviso prévio no sistema com, no mínimo, vinte e quatro horas de antecedência, e a ocorrência será registrada em ata.

6.26. A Pregoeira poderá convocar o licitante para enviar documento digital complementar, por meio de funcionalidade disponível no sistema, no prazo de 02 (duas) horas, sob pena de não aceitação da proposta.

6.27. O prazo estabelecido poderá ser prorrogado pela Pregoeira por solicitação escrita e justificada do licitante, formulada antes de findo o prazo, e formalmente aceita pela Pregoeira.

6.28. Dentre os documentos passíveis de solicitação pela Pregoeira, destacam-se os que contenham as características do material ofertado, tais como marca, modelo, tipo, fabricante e procedência, além de outras informações pertinentes, a exemplo de catálogos, folhetos ou propostas, encaminhados por meio eletrônico, ou, se for o caso, por outro meio e prazo indicados pela Pregoeira, sem prejuízo do seu ulterior envio pelo sistema eletrônico, sob pena de não aceitação da proposta.

6.29. Se a proposta ou lance vencedor for desclassificado, a Pregoeira examinará a proposta ou lance subsequente, e, assim sucessivamente, na ordem de classificação.

6.30. Havendo necessidade, a Pregoeira suspenderá a sessão, informando no “chat” a nova data e horário para a sua continuidade.

6.31. Também nas hipóteses em que a Pregoeira não aceitar a proposta e passar à subsequente, poderá negociar com o licitante para que seja obtido preço melhor.

6.32. A negociação será realizada por meio do sistema, podendo ser acompanhada pelos demais licitantes.

6.33. Encerrada a análise quanto à aceitação da proposta, a Pregoeira verificará a habilitação do licitante, observado o disposto neste Edital.



6.34. No julgamento das propostas, a Pregoeira poderá sanar erros ou falhas que não alterem sua substância, mediante despacho fundamentado, registrado e acessível a todos, atribuindo-lhes validade e eficácia para fins de classificação.

6.35. Aceita a proposta classificada em primeiro lugar, o licitante deverá comprovar sua condição de habilitação, na forma determinada neste Edital.

7 - DAS CONDIÇÕES PARA PARTICIPAÇÃO

7.1 - Poderão participar deste Pregão os interessados que atenderem a todas as exigências, inclusive quanto à documentação, constantes deste Edital e seus Anexos, e que estejam devidamente credenciadas, através do portal <https://licitanet.com.br/>.

7.2. Como requisito para participação no PREGÃO ELETRÔNICO o Licitante deverá manifestar, em campo próprio do Sistema Eletrônico, que cumpre plenamente os requisitos de habilitação e que sua proposta de preços está em conformidade com as exigências do instrumento convocatório, bem como a descritiva técnica constante do ANEXO I - TERMO DE REFERÊNCIA.

7.3. A declaração falsa relativa ao cumprimento dos requisitos de habilitação e proposta sujeitará o licitante às sanções previstas no edital e Leis Federais nº 10.520/02 e 8.666/93.

7.4. A participação no Pregão Eletrônico se dará por meio da digitação da senha pessoal e intransferível do licitante e subsequente encaminhamento da proposta de preços, exclusivamente por meio da Plataforma Eletrônica, observada data e horário limite estabelecidos.

7.5. O custo de operacionalização pelo uso da Plataforma de Pregão Eletrônico, a título de remuneração pela utilização dos recursos da tecnologia da informação ficará a cargo do licitante, que poderá escolher entre os Planos de Adesão disponíveis no portal <https://licitanet.com.br>.

7.5.1. Esclarece-se que o referido pagamento/remuneração possui amparo legal no inciso III do art. 5º da Lei nº 10.520/02. 4.8. Independentemente de declaração expressa, a simples



apresentação de proposta implica submissão a todas as condições estipuladas neste Edital e seus Anexos, sem prejuízo da estrita observância das normas contidas na legislação mencionada em seu preâmbulo.

7.5.2. Todos os custos decorrentes da elaboração e apresentação de propostas serão de responsabilidade exclusiva do licitante, não cabendo ao Município de Patrocínio – MG qualquer responsabilidade.

7.6. O licitante também é o único responsável pelas transações que forem efetuadas em seu nome no Sistema Eletrônico, ou pela sua eventual desconexão.

7.7. As Licitantes interessadas deverão proceder ao credenciamento antes da data marcada para início da sessão pública via internet.

7.2 - Não poderão participar deste Pregão:

7.2.1 - Empresas estrangeiras que não funcionem no País.

7.2.2 - Aqueles que tenham sido declarados inidôneos para licitar ou contratar com a Administração Pública ou punidos com suspensão do direito de licitar e contratar com a Prefeitura Municipal de Patrocínio.

7.3 - Estarão impedidas de participar desta licitação as empresas que apresentem mais de uma proposta para cada item específico.

7.4 - Toda e qualquer documentação emitida pela empresa deverá ser datada e assinada por seu(s) representante(s) legal(is), devidamente qualificado(s) e comprovado(s).

7.5 - Os documentos necessários à habilitação poderão ser apresentados em original, por qualquer processo de cópia autenticada por meio de cartório competente, ou publicação em órgão da imprensa oficial ou por cópias, desde que acompanhadas dos originais para conferência pelo Pregoeiro e/ou Equipe de Apoio.

8 - DA HABILITAÇÃO



8.1. Como condição prévia ao exame da documentação de habilitação do licitante detentor da proposta classificada em primeiro lugar, a Pregoeira verificará o eventual descumprimento das condições de participação, especialmente quanto à existência de sanção que impeça a participação no certame ou a futura contratação.

8.1.1. Constatada a existência de sanção, a Pregoeira reputará o licitante inabilitado, por falta de condição de participação.

8.2. No caso de inabilitação, haverá nova verificação, pelo sistema, da eventual ocorrência de empate ficto, previsto nos arts. 44 e 45 da Lei Complementar nº 123, de 2006, seguindo-se a disciplina antes estabelecida para aceitação da proposta subsequente.

8.3. Havendo a necessidade de envio de documentos de habilitação complementares, necessários à confirmação daqueles exigidos neste Edital e já apresentados, o licitante será convocado a encaminhá-los, em formato digital, via sistema, no prazo de 02 (duas) horas, sob pena de inabilitação.

8.4. Somente haverá a necessidade de comprovação do preenchimento de requisitos mediante apresentação dos documentos originais não-digitais quando houver dúvida em relação à integridade do documento digital.

8.5. Não serão aceitos documentos de habilitação com indicação de CNPJ/CPF diferentes, salvo aqueles legalmente permitidos.

8.6. Se o licitante for a matriz, todos os documentos deverão estar em nome da matriz, e se o licitante for a filial, todos os documentos deverão estar em nome da filial, exceto aqueles documentos que, pela própria natureza, comprovadamente, forem emitidos somente em nome da matriz.

8.7. Serão aceitos registros de CNPJ de licitante matriz e filial com diferenças de números de documentos pertinentes à Certidão Conjunta de Débitos Relativos a Tributos Federais e à Dívida Ativa da União, emitida pela Secretaria da Receita Federal do Brasil ou pela Procuradoria-Geral da Fazenda Nacional, por constar no próprio documento que é válido para matriz e filiais, bem assim quanto ao Certificado de Regularidade do FGTS, quando o



licitante tenha o recolhimento dos encargos centralizado, devendo, desta forma, apresentar o documento comprobatório de autorização para a centralização.

8.8. Não ocorrendo inabilitação, a documentação de habilitação do licitante detentor da proposta classificada em primeiro lugar será verificada, documentos que comprovem os requisitos legais para a Habilitação Jurídica, Qualificação Econômico – Financeira, Regularidade Fiscal e Trabalhista.

8.9. Da documentação de regularidade fiscal/trabalhista e qualificação econômico-financeira e técnica:

- a) Prova de regularidade relativa ao fundo de garantia por tempo de serviço (FGTS);
- b) Prova de regularidade relativa aos Tributos Federais e à Dívida Ativa da União, inclusive contribuições sociais;
- c) Prova de inexistência de débitos inadimplidos perante a Justiça do Trabalho - Certidão Negativa de Débitos Trabalhistas – CNDT ou positiva com efeitos de negativa;
- d) Prova de regularidade com a Fazenda Estadual;
- e) Prova de regularidade com a Fazenda Municipal sede da empresa;
- f) Contrato social e a última alteração ou contrato de consolidação;
- g) Comprovante de inscrição no - CNPJ;
- h) Certidão Negativa de Falência, Concordata, Recuperação Judicial ou Extrajudicial expedida **pelo(s) cartório(s) distribuidor(es) da sede ou domicílio da licitante.** Declaração de que não emprega menor conforme decreto nº 4.358 de 05 de Setembro de 2002, regulamentam a Lei nº 9.854 de 27 de Outubro 1999;
- i) Declaração que a empresa licitante não possui em seu quadro societário servidor público municipal, nos termos do Art. 9º, inciso III.

9 - DISPOSIÇÕES GERAIS DA HABILITAÇÃO

9.1 - Não serão aceitos protocolos de entrega ou solicitação de documento em substituição aos documentos requeridos no presente Edital e seus Anexos.

9.2 - Se a documentação de habilitação não estiver completa e correta ou contrariar qualquer dispositivo deste Edital e seus Anexos o Pregoeiro considerará o proponente **INABILITADO**.



9.3 - Na hipótese de não constar prazo de validade nas certidões apresentadas, a Administração aceitará como válidas as expedidas até 60 (sessenta) dias imediatamente anteriores à data de apresentação das propostas.

9.4 - As Microempresas e as Empresas de Pequeno Porte deverão apresentar toda documentação exigida para efeito de comprovação de sua regularidade fiscal e trabalhista (subitem 8.9 alíneas “a” a “e”) mesmo que apresente alguma restrição, neste caso sendo habilitadas sob condição, nos termos do art. 43, parágrafo 1º da Lei Complementar nº 123 de 14 de dezembro de 2006.

9.5 - No caso de microempresas e empresas de pequeno porte serem declaradas vencedoras do certame e havendo alguma restrição na comprovação de sua regularidade fiscal e trabalhista, será concedido prazo de 05 (cinco) dias úteis, prorrogáveis por igual período a critério do LICITADOR, para regularização da restrição e emissão de eventuais certidões negativas ou positivas com efeitos de negativa. A não apresentação dessas documentações implica a Inabilitação da empresa, passando a convocação das empresas remanescentes, nos termos do art. 43, parágrafo 2º da Lei Complementar nº 123 de 14 de dezembro de 2006.

9.6 - A proposta final do licitante declarado vencedor deverá ser encaminhada no prazo de 02 (duas) horas, a contar da solicitação da Pregoeira no sistema eletrônico e deverá:

9.6.1 - Ser redigida em língua portuguesa, datilografada ou digitada, em uma via, sem emendas, rasuras, entrelinhas ou ressalvas, devendo a última folha ser assinada e as demais rubricadas pelo licitante ou seu representante legal.

9.6.2. Conter a indicação do banco, número da conta e agência do licitante vencedor, para fins de pagamento.

9.6.3. A proposta final deverá ser documentada nos autos e será levada em consideração no decorrer da execução do contrato e aplicação de eventual sanção à Contratada, se for o caso.

9.6.4. Todas as especificações do objeto contidas na proposta, tais como, validade da proposta, marca, modelo, tipo, fabricante e procedência, vinculam a Contratada.



9.6.5. Os preços deverão ser expressos em moeda corrente nacional, o valor unitário em algarismos e o valor global em algarismos e por extenso (art. 5º da Lei nº 8.666/93).

9.6.6. Ocorrendo divergência entre os preços unitários e o preço global, prevalecerão os primeiros; no caso de divergência entre os valores numéricos e os valores expressos por extenso, prevalecerão estes últimos.

9.6.7. A oferta deverá ser firme e precisa, limitada, rigorosamente, ao objeto deste Edital, sem conter alternativas de preço ou de qualquer outra condição que induza o julgamento a mais de um resultado, sob pena de desclassificação.

9.6.8. A proposta deverá obedecer aos termos deste Edital e seus Anexos, não sendo considerada aquela que não corresponda às especificações ali contidas ou que estabeleça vínculo à proposta de outro licitante.

10 - DA IMPUGNAÇÃO DO ATO CONVOCATÓRIO

10.1 - Qualquer cidadão é parte legítima para impugnar o edital de licitação por irregularidade, devendo protocolar o pedido até 5 (cinco) dias úteis antes da data fixada para a abertura do certame, nos termos da Lei 8.666/93.

10.1.2 - Decairá do direito de impugnar os termos do edital de licitação perante a administração o licitante que não o fizer até o segundo dia útil que anteceder a abertura do certame.

10.1.3 - A petição de impugnação e/ou pedido de esclarecimento deverá ser dirigida ao Pregoeiro.

11 - DOS RECURSOS

11.1 - Declarado o vencedor, será concedido o prazo de no mínimo 10 (dez) minutos, para que qualquer licitante manifeste a intenção de recorrer, de forma motivada, isto é, indicando contra qual(is) decisão(ões) da Pregoeira pretende recorrer e por quais motivos, em campo próprio do sistema.



11.2. Havendo quem se manifeste, caberá à Pregoeira verificar a tempestividade e a existência de motivação da intenção de recorrer, para decidir se admite ou não o recurso, fundamentadamente.

11.2.1. Nesse momento a Pregoeira não adentrará no mérito recursal, mas apenas verificará as condições de admissibilidade do recurso.

11.2.2. A falta de manifestação motivada do licitante quanto à intenção de recorrer importará a decadência desse direito.

11.2.3. Uma vez admitido o recurso, o recorrente terá, a partir de então, o prazo de três dias para apresentar as razões, ficando os demais licitantes, desde logo, intimados para, querendo, apresentarem contrarrazões, em outros três dias, que começarão a contar do término do prazo do recorrente, sendo-lhes assegurada vista imediata dos elementos indispensáveis à defesa de seus interesses.

11.3. O acolhimento de recurso, pela Pregoeira, ou pela autoridade competente, conforme o caso, importará na invalidação apenas dos atos insuscetíveis de aproveitamento.

11.4. Os autos do processo permanecerão com vista franqueada aos interessados, no endereço constante no preâmbulo deste Edital, bem como através do portal da transparência do município.

11.5. Não serão conhecidos os recursos cujas razões forem apresentadas fora dos prazos legais.

11.6. O resultado do recurso será divulgado através do endereço eletrônico: <https://www.patrocinio.mg.gov.br/>.

10 - DA EXECUÇÃO/ ENTREGA DO OBJETO LICITADO

10.1 - A empresa licitante vencedora deverá efetuar os serviços e efetuar a entrega do objeto licitado em conformidade com o TERMO DE REFERÊNCIA – ANEXO VIII, no prazo máximo de até 10(dez) dias, na forma, quantidade, marcas/modelos e demais condições



estabelecidas na Proposta Escrita, em conformidade com a Autorização de Fornecimento - AF emitida pelo Departamento de Compras da Prefeitura Municipal de Patrocínio - MG.

12.2 - As despesas com transporte/frete da entrega dos materiais serão por conta da empresa vencedora do processo licitatório.

12.3 - *Caso algum produto/serviço não corresponda ao exigido no instrumento convocatório, a contratada deverá providenciar o mais rápido possível mediante notificação expedida pela contratante, a sua adequação, visando o atendimento das especificações, sem prejuízo da incidência das sanções previstas no instrumento convocatório, art 7º, da Lei 10.520/02 e c.c art. 87, da Lei n.º 8.666/93 e no Código de Defesa do Consumidor.*

13 - DO PAGAMENTO

13.1 - O(s) pagamento(s) será(ão) efetuado(s) em até 30(trinta) dias após a entrega/execução do objeto licitado, mediante emissão e apresentação de Nota Fiscal no Setor de Compras.

13.2 - Caso a Nota Fiscal/Fatura seja devolvida pela Prefeitura, por estar inexata, será contado novo prazo para o pagamento a partir da data de sua reapresentação, na forma prevista no subitem 13.1 deste Edital.

13.3 - O pagamento somente será realizado por Ordem de Crédito em Conta do próprio favorecido.

13.4 - O fornecedor apresentará a Nota Fiscal no Departamento de Compras acompanhada dos originais das Certidões de Débito junto ao INSS, FGTS e Certidão Negativa de Débitos Trabalhistas (válidas e regulares).

14- DA ATA DE REGISTRO DE PREÇOS

14.1 - Será contratada a empresa classificada, cuja proposta tenha sido adjudicada pela Administração.

14.1.1 - Não será admitida a subcontratação do objeto licitado.



14.2 - O licitante vencedor deverá comparecer ou enviar a ata, no prazo de 05 (cinco) dias, a contar do recebimento da comunicação por parte da Prefeitura Municipal de Patrocínio, para assinar a Ata de Registro de Preços.

14.3 - Perderá o direito à contratação a empresa que, tendo sido vencedora da licitação, deixar de atender à convocação para assinatura da ata de registro de preços no prazo acima fixado, caso em que poderão ser convocados os demais proponentes subseqüentemente classificados, sem prejuízo de aplicação, a critério da Administração, das sanções previstas neste edital.

14.4 - A Prefeitura Municipal de Patrocínio poderá considerar rescindido a Ata de Registro de Preços de pleno direito, independente de notificação judicial, sem que assista à contratada o direito a qualquer indenização nos casos e formas fixadas na lei.

15 - DOS ACRÉSCIMOS E SUPRESSÕES

15.1 - A quantidade inicialmente contratada poderá ser acrescida ou suprimida dentro dos limites previstos no parágrafo 1º do artigo 65, da Lei Federal nº 8.666/93, podendo a supressão exceder tal limite, nos termos do parágrafo 2º, inciso II do mesmo artigo, conforme redação introduzida pela Lei nº 9.648, de 27 de maio de 1998.

16 - DO REAJUSTAMENTO DE PREÇOS

16.1 - O preço será fixado e expresso em reais, sendo cabível a sua revisão nas hipóteses do Art. 65 da Lei 8.666/93.

17 - DAS PENALIDADES

17.1 - O não cumprimento das obrigações assumidas poderá ensejar a aplicação das seguintes penalidades:

I - Advertência, por escrito;

II - Multa, de 2% (dois) por cento ao mês sobre o valor da proposta;

III - Suspensão temporária do direito de participar em licitações e impedimento de contratar com a Administração, por prazo não superior a 2 (dois) anos;

IV - Declaração de inidoneidade para licitar ou contratar com a Prefeitura Municipal de Patrocínio.



18 - DOS RECURSOS ORÇAMENTÁRIOS

18.1 - A despesa para o presente processo licitatório correrá(ão) por conta da(s) seguinte(s) dotação(ões) orçamentária(s):

02.01.14.01.06.182.0008.00.2255.3.3.90.30.290017520000000 - Material para Áudio, Vídeo e Foto

02.01.14.01.06.182.0008.00.2255.4.4.90.52.170017520000000 - Equipamentos para Áudio, Vídeo e Foto

19 - DAS DISPOSIÇÕES GERAIS

19.1 - É facultada ao Pregoeiro ou à autoridade superior, em qualquer fase da licitação, a promoção de diligência destinada a esclarecer ou complementar a instrução do processo, vedada a inclusão posterior de documento ou informação que deveria constar no ato da sessão pública.

19.1.1 - O Pregoeiro, no interesse da Administração, poderá relevar omissões puramente formais observadas na documentação e proposta, desde que não contrariem a legislação vigente e não comprometam a lisura da licitação.

19.2 - Fica assegurado à Prefeitura Municipal de Patrocínio o direito de, no interesse da Administração, anular ou revogar, a qualquer tempo, no todo ou em parte, a presente licitação, dando ciência aos participantes, na forma da legislação vigente.

19.3 - Os proponentes assumem todos os custos de preparação e apresentação de suas propostas e a Prefeitura Municipal não será, em nenhum caso, responsável por esses custos, independentemente da condução ou resultado do processo licitatório.

19.4 - Os proponentes são responsáveis pela fidelidade e legitimidade das informações e dos documentos apresentados em qualquer fase da licitação.

19.5 - Após apresentação da proposta, não caberá desistência, salvo por motivo justo decorrente de fato superveniente e aceito pelo Pregoeiro.

19.6 - O licitante que ensejar o retardamento da execução do certame, não mantiver a proposta, comportar-se de modo inidôneo, fizer declaração falsa ou cometer fraude fiscal, garantido o direito prévio da citação e da ampla defesa, ficará impedido de licitar e contratar



com a Administração, pelo prazo de até cinco anos, enquanto perdurarem os motivos determinantes da punição ou até que seja promovida a reabilitação perante a própria autoridade que aplicou a penalidade.

19.7 - Não havendo expediente ou ocorrendo qualquer motivo superveniente que impeça a realização do certame na data marcada, a sessão será automaticamente transferida para o primeiro dia útil subsequente, no mesmo horário e local anteriormente estabelecido, desde que não haja comunicação do Pregoeiro em contrário.

19.8 - Fazem parte integrante do presente Edital:

Anexo I – Termo de Referência;

Anexo II – Credenciamento (modelo de procuração);

Anexo III - Modelo de declaração referente habilitação;

Anexo IV – Modelo de declaração não emprega menor;

Anexo V - Modelo de declaração de Microempresa ou Empresa de Pequeno Porte;

Anexo VI - Minuta da Ata de Registro de Preços;

Anexo VII – Modelo de declaração que não emprega servidor público;

Anexo VIII - Anexo do itens (em ordem alfabética);.

19.9 - Na contagem dos prazos estabelecidos neste Edital e seus anexos, excluir-se-á o dia do início e incluir-se-á o do vencimento. Só se iniciam e vencem os prazos em dias de expediente na Prefeitura Municipal de Patrocínio.

19.10 - Os pedidos de esclarecimentos sobre o Edital deverão ser encaminhados por escrito diretamente à Pregoeira, também no endereço mencionado no preâmbulo do presente edital, ou através de do e-mail: licitacaoptc@patrocinio.mg.gov.br.

19.11 - Os esclarecimentos serão disponibilizados no sítio da Internet da Prefeitura Municipal de Patrocínio (www.prefeiturapatrocinio.mg.gov.br) e passarão a integrar o presente Edital;

19.12 - Serão divulgadas pela internet nos sítios mencionados no item acima, todas as informações que a Pregoeira julgar importantes, razão pela qual os licitantes interessados deverão consultá-los freqüentemente;



19.13 - As Normas que disciplinam este Pregão serão sempre interpretadas em favor da ampliação da disputa entre os proponentes, desde que não comprometam o interesse da Administração, a finalidade e a segurança da contratação.

19.14 - A Pregoeira, no interesse público, poderá sanar, relevar omissões ou erros puramente formais observados na documentação e na proposta, desde que não contrariem a legislação vigente e não comprometam a lisura da licitação

19.15 - A homologação do resultado desta licitação não implicará direito à contratação.

19.16 - Aos casos omissos aplicar-se-á as demais disposições constantes da legislação vigente.

19.17 - O foro para dirimir questões relativas ao presente Edital será o foro da Comarca de Patrocínio, com exclusão de qualquer outro.

Patrocínio-MG, 27 de dezembro de 2023.

Lúcia de Fátima Lacerda

Pregoeira



ANEXO I

TERMO DE REFERÊNCIA



SESTRAN — Secretaria Municipal de Segurança, Trânsito e Transporte

SISTEMA DE VIDEOMONITORAMENTO **PATROCÍNIO – MG**



TERMO DE REFERÊNCIA

DEZEMBRO 2023
PATROCÍNIO – MG

Conteúdo

1	- DO OBJETO:	24
2	- DA JUSTIFICATIVA	24
3	- DA MODALIDADE:	25
4	- DESCRIÇÃO DO SISTEMA ATUAL:.....	25
5	- DAS OUTRAS OBRIGAÇÕES E DA INFRAESTRUTURA:	26
6	- SISTEMA DE CÂMERAS COM IMAGEM FULLHD E LEITURA DE PLACA VEICULAR (LPR):	26
7	- DESCRIÇÃO E ESPECIFICAÇÃO TÉCNICA MÍNIMA DOS EQUIPAMENTOS QUE COMPOEM O SISTEMA DE VIDEOMONITORAMENTO — AMBIENTE EXTERNO	27
7.1	- CÂMERA SPEED DOME FULL HD 2MP, ZOOM 25X, FULL HD	27
7.2	- CÂMERA BULLET 4 MP FULL HD (LPR) - LEITURA DE PLACA.....	28
7.3	- POSTE CONCRETO CÔNICO (7 METROS):	28
7.4	- CAIXA METÁLICA PARA PROTEÇÃO DOS EQUIPAMENTOS	29
7.5	- CONVERSOR DE MÍDIA (UNIDADE TRANSMISSORA E RECEPTORA) - 10/100/1000 - GIGABIT.....	29
7.6	- TERMINADOR ÓPTICO	30
7.7	- CABO ÓPTICO AUTO-SUSTENTÁVEL (AS 6FO, AS 12FO, AS 24FO).....	30
7.8	- DUTO CORRUGADO E PEAD	31
7.9	- SUPORTE PARA CÂMERAS E GABINETES.	31
7.10	- KIT ANCORAGEM BAP4, SUPORTE DIELETRICO, ALCA PRE-FORMADA, PARA CABO AS FO	32
7.11	- CORDÃO ÓPTICO.....	32
7.12	- CAIXA EMENDA ÓPTICA 24FO;	33
7.13	- CAIXA SOBREPOR DE PVC PARA 2 DISJUNTORES (DIN Branca IP 40);.....	33
7.14	- CAIXA PARA 1 DISJUNTOR PADÃO CEMIG (SEM MEDIÇÃO).....	34
8	- DESCRIÇÃO MÍNIMA DOS EQUIPAMENTOS QUE COMPÕEM O SISTEMA VIDEOMONITORAMENTO (AMBIENTE INTERNO - CENTRAL DE MONITORAMENTO):	34
8.1	- GRAVADOR DE VÍDEO 32c EM REDE (NVR).....	35



8.2	- SWITCH GIGABIT— 48PORTAS 10/100/1000	35
8.3	- JOYSTICK DE CONTROLE — PARA OPERADORES	36
8.4	- TELEVISOR LED 50" SMART.....	36
8.5	- MONITOR LED 23,8" FULL HD.....	37
8.6	- VÍDEO WALL 2X2 HDMI 4K (RACK 19)	37
8.7	- PEÇAS INFORMÁTICA:	37
8.8	- ITENS DE PEÇAS RELACIONADOS A PARTE ELÉTRICA (INFRA):.....	39
8.9	- ITENS INFRA CABEAMENTO	40
	- DA LISTAGEM DE ITENS (DESCRIÇÃO E QUANTITATIVO):	41
9	- DAS NORMAS TÉCNICAS APLICÁVEIS	50
10	- DOS MANUAIS.....	Erro! Indicador não definido.
11	- DO RECEBIMENTO DOS MATERIAIS E SERVIÇOS:	50
12	- DAS GARANTIAS	51
13	- DO PRAZO DE CONTRATO:	51
14	- DAS PENALIDADES.....	51
15	- DA RESCISÃO	52

SECRETARIA REQUISITANTE:

SESTRAN - SECRETARIA DE SEGURANÇA TRÂNSITO E TRANSPORTE

1 - DO OBJETO:

1.1 - OBJETIVOS GERAIS: Processo licitatório visando a contratação de empresa especializada para fornecimento de itens necessários à continuidade do projeto de VideoMonitoramento para manter os pontos já existentes, a operacionalização de Solução Integrada de Vídeo monitoramento, fornecimento de Equipamentos e peças de infraestrutura e Operação Técnica Integrada, para a Prefeitura Municipal de Patrocínio, de acordo com as condições e especificações técnicas contidas neste termo e quantitativos previstos na Planilha de itens.

1.2 - OBJETIVOS ESPECÍFICOS: Contratação de empresa especializada na área de Infraestrutura e Redes de Segurança Eletrônica para o fornecimento de equipamentos e materiais de manutenção para o sistema VMU - Vídeo Monitoramento Urbano. Possibilitando à Administração Municipal efetivar as necessárias manutenções do sistema de Vídeo Monitoramento, visando seu bom e pleno funcionamento.

2 - DA JUSTIFICATIVA

2.1 - A contratação visa a compra de materiais permanentes e de consumo para manutenção, instalação e continuidade do Projeto VMU - Vídeo Monitoramento Urbano



atualmente instalado na cidade de Patrocínio MG, atendo-se aos termos e condições estabelecidos no edital e neste termo de referência. Busca-se garantir contrato com empresa especializada, que proverá o fornecimento de materiais para atendimento ao sistema de câmeras “OLHO VIVO”.

3 - DA MODALIDADE:

3.1 - Processo licitatório será realizado através de licitação na modalidade PREGÃO - no sistema Registro de Preço (SRP), do tipo MENOR PREÇO POR ITEM, com a execução sob o regime de fornecimento por demanda, nas condições e especificações técnicas abaixo estabelecidas, visando atender necessidades da Administração.

4 - DESCRIÇÃO DO SISTEMA ATUAL:

4.1 - O sistema de vídeo-monitoramento urbano atual conta com uma central de monitoramento que é encarregada pelo acompanhamento das imagens em tempo real durante 24 horas por dia em qualidade digital e controle de pan tilt e zoom em câmeras PTZ, além de supervisionar e controlar as câmeras localizadas em diversos pontos do município remotamente usando sistemas de conectividade através de fibra óptica. Essa ferramenta tem como objetivo gerar maior eficiência nas intervenções preventivas e repressivas realizadas pelo policiamento ostensivo e auxiliar no processo investigativo para identificação de infratores e em ocasiões que necessitam de perícia e defesa civil, tendo sua integração com o sistema "HELIOS" da PMMG.

4.2 - Essa solução de vídeo-monitoramento urbano está integrada ao Centro Integrado de Operações de Segurança Pública do estado de Minas Gerais (HELIOS), visando a consolidação dos poderes da segurança pública, atuando no combate da criminalidade neste município.

4.3 - A aquisição dos itens será realizada sob demanda, sendo acionado e autorizado pela SESTRAN, devido à necessidade de interação com outras áreas e setores para prover a disponibilidade e a segurança do lugar.

4.4 - Todos os equipamentos necessários necessitam ser totalmente compatíveis, se possível da mesma marca e modelo dos já instalados ou melhores, para se manter no mínimo, a mesma qualidade atual. Como referência, podemos citar as câmeras do tipo “speed dome full HD e as bullet LPR full HD” que deverão operar em infraestrutura de conectividade com velocidade de transmissão de dados ideal para cada câmera de vídeo, utilizando redes seguras, cabeamento estruturado, fibra-optica e outros dispositivos. Qualquer equipamento utilizado deverá ter homologação ou certificação da ANATEL.

4.5 - Todos os materiais utilizados deverão obedecer rigorosamente às normas que tratam de Instalações Elétricas de Baixa Tensão. A CONTRATADA será responsável por deixar pronto o sistema de alimentação para o fornecimento da energia elétrica, para alimentação dos novos equipamentos nos postes junto à concessionária de energia elétrica local, apenas aguardando a instalação do medidor e a ligação dos cabos à energia da concessionária.

4.6 - Todas as normas referentes às instalações de postes e equipamentos elétricos devem ser rigorosamente seguidas, conforme normas da concessionária de energia local, a fim de garantir a devido funcionamento do item adquirido para o sistema. O Município fará a devida fiscalização das instalações e medições de desempenho pós-instalação para assegurar o correto funcionamento dos itens e de toda a solução.



5 - DAS OUTRAS OBRIGACÕES E DA INFRAESTRUTURA:

5.1 - A infraestrutura é composta por postes para fixação das câmeras e seus pontos de energia, derivações, tubulação, caixas de passagens, elementos de fixação, cabos, conectores, e outros, seja interna (Central de Vídeo monitoramento) ou externa (Captura de imagens), além dos sistemas de interligação baseada em caixas de fusão com os respectivos acessórios necessários ao sistema de comunicação da banda larga via fibra ótica. O projeto é composto por plataformas tecnológicas que garantem os seguintes princípios de funcionamento: a) Alta disponibilidade; b) Fácil expansibilidade; c) Flexibilidade, garantida para uso de futuras tecnologias; d) Integração com os sistemas em uso.

5.2 - Deverá manter absoluto sigilo de todos os dados, imagens, documentos e informações da CONTRATANTE que vier a ter acesso por ocasião da prestação dos serviços, obrigando-se a **não** divulgá-los a terceiros sem o prévio e expresso consentimento por escrito da CONTRATANTE. A CONTRATADA será responsável civil e penalmente por toda e qualquer uso ou coleta indevida de imagens obtidas e advindas do acesso indevido ou não autorizado.

5.3 - O fornecedor deverá entregar a CONTRATANTE todos os materiais completos, inclusive caixas, manuais e outros, que vieram com os equipamentos comprados;

DESCRIÇÃO GERAL DA INFRAESTRUTURA INSTALADA

6 - SISTEMA DE CÂMERAS COM IMAGEM FULLHD E LEITURA DE PLACA VEICULAR (LPR):

6.1 - A visualização das imagens, por sua vez, ocorre na central de monitoramento por intermédio de computadores que distribuem as imagens para monitores e tv/monitor. Estes computadores são operados pelos monitorantes e obtêm as imagens diretamente do servidor (NVR) de gerenciamento, por intermédio dos switches gigabit ethernet constantes da presente especificação.

6.2 - A tecnologia de comunicação utilizada para o sistema de monitoramento é digital, com câmeras speed dome e câmeras bullet varifocal com função (LPR). Os conversores de mídia instalados chamados transmissores, nas caixas de equipamentos dos postes, tem a função de colher o vídeo digital vindo das câmeras, convertê-lo em sinal óptico e transmiti-lo para a central. Esses equipamentos também recebem os sinais de controle (joystick) de Pan/Tilt e Zoom (PTZ) dos teclados de controle conectados aos computadores de monitoramento. Os sinais são recebidos e convertidos na central, por conversores de mídia apropriados, chamados receptores, os quais são acondicionados em gabinetes apropriados, tamanho 19". Além da recepção dos sinais de vídeo, esses equipamentos tem a função de transmitir os sinais de controle de PTZ, via IP, recebidos dos joystick (USB) de controle conectados aos computadores de monitoramento, até as câmeras.

6.3 - Os sinais de vídeo digital já convertido e recebidos dos pontos de captura, são encaminhados para o switch gigabit e deste para os dispositivos de gerenciamento e armazenamento de dados (neste caso, o NVR armazena as imagens). Podendo haver a demanda futura do uso de Sistemas analíticos para trabalho com as imagens capturas. A central é encarregada do monitoramento, da gravação, e reprodução, da supervisão e do



controle das diversas câmeras remotas, com utilização de equipamentos capazes de permitir visualização da imagem em tempo real, alta definição controle de Pan, Tilt e Zoom e interferência no sistema, se necessário.

7 - DESCRIÇÃO E ESPECIFICAÇÃO TÉCNICA MÍNIMA DOS EQUIPAMENTOS QUE COMPOEM O SISTEMA DE VIDEOMONITORAMENTO — AMBIENTE EXTERNO

7.1 - CÂMERA SPEED DOME FULL HD 2MP, ZOOM 25X, FULL HD

- a) A câmera deverá ser compatível com o sistema já instalado, ou com a maioria das características comprovadamente superiores, sendo capaz de usar redes IP para tráfego de imagens e de comandos PTZ, além de fazer compactação de vídeo em, pelo menos, H.264, H.265 e MJPEG;
- b) Deverá suportar o funcionamento diuturno, incluindo a utilização dos motores de PTZ;
- c) Deverá suportar os seguintes protocolos:
- d) TCP/IP; - UDP/IP; - UPnP; DNS ou DynDNS; - DHCP; - RTP; NTP ou SNTP; - HTTPS;
- e) Operação: em cores em locais cuja a luminosidade seja de 0,001 igual ou melhor;
- f) Formato do CCD ou CMOS: 1/2.8";
- g) Resolução melhor ou igual a 1920x1080 pixels (FULL HD), tanto para visualização quanto para gravação, ambas a 30 fps;
- h) Zoom óptico igual ou maior que 25x óptico com abertura focal de 4.8mm a 120mm;
- i) Zoom digital igual ou maior que 16x;
- j) Função Infra vermelho com distância mínima de 100 metros;
- k) Foco automático, com cancelamento manual;
- l) Pan contínuo (ou infinito) de 360°, sem a utilização de quaisquer artifícios, tais como "autoflip", "auto-inversão" ou similares;
- m) Amplitude de movimento Tilt de -15(graus) para 90(graus) auto-flip;
- n) Deverá ser fornecida uma fonte de alimentação para cada câmera de vídeo, com tensão e corrente adequadas, do próprio fabricante da câmera ou recomendada pelo mesmo;
- o) Conexão RJ45 (Ethernet TCP/IP);
- p) Funções especiais: Pré-posicionamento de 99 ou mais posições para pan, tilt e zoom, programáveis via teclado de controle ou microcomputador (presets);
- q) Menu de configuração (setup) acessado via browser (Internet Explorer, Firefox, Google Chrome ou similares), em português;
- r) Zonas de mascaramento em locais específicos, gerenciadas junto com o zoom/distância, ou seja, independentemente do nível de zoom aplicado ou do posicionamento da câmera, a região mascarada deverá permanecer nesta condição, impedindo sua visualização;
- s) Compensação de luz de fundo: capacidade de melhorar a imagem em locais com fendas de claridade ou com ação de faróis de veículos (WDR ou similar);
- t) Construída em metal resistente, sendo própria para utilização em ambientes externos com grau de proteção IP66;
- u) A fixação deve ser do tipo pingente, adequada para montagem nos suportes dos postes;
- v) O fabricante da câmera deverá ter participação ativa no desenvolvimento do padrão elaborado pelo Open Network Video Interface Forum — ONVIF, assim como participação no comitê diretivo do citado fórum (FullMember).
- w) O fabricante deverá obrigatoriamente possuir filial ou representante no Brasil em condições de dar assistência nos equipamentos, se necessário;



7.2 - CÂMERA BULLET 4 MP FULL HD (LPR) - LEITURA DE PLACA

- a) A câmera deverá ser compatível com o sistema instalado, ou com a maioria das características comprovadamente superiores, sendo capaz de usar redes IP para tráfego de imagens e de comandos PTZ, além de fazer compactação de vídeo em, pelo menos, H.264, H.265 e MJPEG;
- b) Deverá suportar o funcionamento diuturno;
- c) Deverá suportar os seguintes protocolos: TCP/IP; UDP/IP; UPnP; DNS ou DynDNS; DHCP; RTP; NTP ou SNTP; HTTPS;
- d) Operação: em cores em locais cuja luminosidade seja de 0,0001 lux igual ou melhor;
- e) Formato do CCD ou CMOS: 1/1.8" ou melhor;
- f) Resolução melhor ou igual a 1920x1080 pixels (FULL HD) 60fps;
- g) Lentes **varifocal** motorizada de 2.8mm a 12mm;
- h) Função Infravermelho com distância mínima de 50 metros.
- i) Foco automático, com cancelamento manual;
- j) Deverá ser fornecida uma fonte de alimentação para cada câmera de vídeo, com tensão e corrente adequadas do próprio fabricante da câmera ou recomendada pelo mesmo;
- k) Conexão RJ45 (Ethernet TCP/IP);
- l) Funções especiais: Função leitura de placas veicular (lpr) com velocidade do veículo até 120km/h
- m) Menu de configuração (setup) acessado via browser (Internet Explorer, Mozilla, Firefox, Google Chrome ou similares), em português;
- n) Função (WDR), Compensação de luz de fundo: capacidade de melhorar a imagem em locais com fendas de claridade com ação de faróis de veicular;
- o) Construída em metal resistente, sendo própria para utilização em ambientes externos com grau de proteção IP66;
- p) A fixação deve ser do tipo base, adequada para montagem nos suportes dos postes;
- q) Deverá ser fornecida com todos os acessórios necessários à sua fixação no suporte para postes;
- r) O fabricante da câmera deverá ter participação ativa no desenvolvimento do padrão elaborado pelo Open Network Video Interface Forum — ONVIF, assim como participação no comitê diretivo do citado fórum (FullMember).
- s) O fabricante deverá obrigatoriamente possuir filial ou representante no Brasil em condições de dar assistência nos equipamentos, se necessário;
- t) As câmeras para captura de placas devem possuir software com capacidade de integração com o sistema Hélios da PMMG e conexão com internet para que os dados captados sejam encaminhados ao sistema;

7.3 - POSTE CONCRETO CÔNICO (7 METROS):

- a) Estrutura: Concreto com estrutura interior metálica;
- b) Tipo: Concreto usinado, em forma cônica; estrutura com parede mínima de 55 mm;
- c) Altura total: 700cm;
- d) TOPO: Cônico com diâmetro de 17cm medida externa;
- e) BASE: Cônico com diâmetro 30cm medida externa;
- f) Não poderá haver orifícios na parte superior do poste/suporte, para evitar a entrada d'água em



seu interior;

- g) Sustentação: Base chumbada em caixa de concreto;
- h) Carga a ser suportada: peso de até 50 Kg sobre o suporte câmera (topo), e 1 m² (metro quadrado) de área de exposição a ventos. Não poderá haver trepidação com ventos normais cotidianos ou deslocamento de ar provocado pelo movimento de veículos;
- i) Ventos locais considerados: até 120 km por hora;
- j) Estrutura interna: OCA;
- k) Entrada de cabeamento: base até 1.100mm duto 50mm (parte oca do poste) até altura de 3.800mm onde interliga entrada da base ao gabinete de equipamento dando sequência para topo onde segue em duto de 50mm (parte oca do poste) para suporte fixação das câmeras;
- l) A saída do cabeamento, bem como sua passagem até a câmera e caixa de solo, será feita na parte oca do poste e do braço;
- m) Base de fixação: com mínimo 40cm diâmetro
- n) Caixa de concreto: Concreto com resistência à compressão ≥ 20 MPa;
- o) Descida de descargas atmosféricas: através de corpo do poste;
- p) Garantia: mínima de 10 anos, contra defeitos de fabricação.

7.4 - CAIXA METÁLICA PARA PROTEÇÃO DOS EQUIPAMENTOS

- a) Tipo: retangular, em chapa reforçada (pelo menos 1.2 mm);
- b) Dimensões: 60x50x25 (ALP) em centímetros;
- c) Grau de proteção IP66;
- d) Construção: metálica, com pintura eletrostática, na cor bege;
- e) Porta: na dianteira, com fechadura com chaves e o fornecimento com, no mínimo, 01 par de chaves idênticas cada, faz parte desta especificação;
- f) Venezianas: em dois pontos, 1 (veneziana) na parte de baixo para fixação do cooler(ventilador) e 2 (venezianas) na parte de cima das laterais esquerda e direita , tamponadas com filtro de espuma, para impedir a entrada de poeira e insetos;
- g) Ventilador: 120mm x 120mm x 30mm, fixado na veneziana inferior, para sucção do ar quente; ligado diretamente na energia elétrica (220 ou 127 Vac);
- h) Saída de cabeamento: pelo fundo, com orifício para encaixe em tubo de 40 mm;
- i) Porta: com borracha para vedação (água);
- j) Placa de fixação de equipamentos: fixada dentro da caixa, na cor laranja.

7.5 - CONVERSOR DE MÍDIA (UNIDADE TRANSMISSORA E RECEPTORA) - 10/100/1000 - GIGABIT

- a) Interface óptica: conexão se para uma fibra monomodo (1310 / 1550nm);
- b) Conversão padrão Ethernet 100/1000 Base TX para 100/1000 base FX; portas 1rj-45 ou 2rj-45(conforme pontos onde serão usados no projeto).
- c) Atendimento aos padrões IEEE 802.3, IEEE 802.3u, IEEE 802.3x;
- d) Transmissão de dados em half e full duplex;
- e) Fonte de alimentação 5v 1A.
- f) Indicação de alimentação, link de fibra e atividade Ethernet através de LED;



- g)** Temperatura de operação: faixa mínima de 0°C a 70°C e umidade relativa de 0 a 95% não condensada;
- h)** Distância de operação: mínimo de 20 Km de distância do receptor;
- i)** Deverá ser stand-alone e apropriado para uso em ambiente hostil, sujeito a poeira e a temperatura elevada;
- j)** Deverá trabalhar em conjunto com a unidade receptora especificada, sendo todos os conversores (tx/rx);
- k)** Dimensões físicas máximas (em mm): 94 C x 73 L x 28 A (+/- 2%);
- l)** MTBF: maior que 100.000 horas;
- m)** Compatibilidade eletromagnética: FCC (Classe B) e CE (Classe B);
- n)** O fabricante deverá obrigatoriamente possuir filial ou representante no Brasil em condições de dar assistência nos equipamentos, se necessário.

7.6 - TERMINADOR ÓPTICO

- a)** Acessório de uso interno que acomoda as fibras emendadas por fusão, protegendo-as em seu interior;
- b)** Acomodar até doze emendas ópticas entre as extensões ópticas e o cabo óptico;
- c)** Possibilitar a utilização em ambiente interno;
- d)** Dimensões físicas máximas (em mm) 200 C x 110 L x 35 A ($\pm 2\%$);
- e)** Ser destinado ao atendimento de áreas de baixa concentração de conexões ópticas;
- f)** Possibilitar a transição do cabo diretamente para as extensões ópticas;
- g)** Ser fabricado em aço para suportar ambientes agressivos, com pintura epóxi; inclusive os cordões e extensões ópticas necessárias às fusões para saídas em conectores apropriados;
- h)** Deverão ser fornecidos todos os acessórios necessários às conectorizações das fibras, inclusive os cordões e extensões ópticas necessárias às fusões para saídas em conectores apropriados;
- i)** O fabricante deverá obrigatoriamente possuir filial ou representante no Brasil em condições de dar assistência nos equipamentos, se necessário;

7.7 - CABO ÓPTICO AUTO-SUSTENTÁVEL (AS 6FO, AS 12FO, AS 24FO)

- a)** Revestimento primário em acrilato;
- b)** Revestimento secundário em material polimérico;
- c)** Núcleo geleado;
- d)** Utilização: externa (utilização em dutos ou em poste, vão mínimo 80 metros), devendo todos os materiais ser resistentes às intempéries e as condições anômalas;
- e)** Atenuação máxima: 0,4 dB/km em 1310 nm e 0,25 dB/km em 1550 nm;
- f)** Resistência: os raios ultravioletas e umidade;
- g)** Raio mínimo de curvatura: 100 mm;
- h)** Resistência mínima à tração: 185 Kgf;
- i)** Temperatura mínima de operação: 0 a 65 graus;
- j)** Dados impressos na capa externa: nome do fabricante, marca do produto, data de fabricação, gravação sequencial métrica (em sistema internacional SI);
- k)** Normas: o fabricante deverá ter seu produto baseado nas normas técnicas da ABNT e



homologado junto a ANATEL;

- l) Número de fibras: variável, de acordo com a necessidade, conforme tabela fornecida na planilha de custos ou proposta de preços;
- m) Proteção especial contra deterioração por incidência de raios solares;
- n) Garantia: mínima de 05 anos, contra defeitos de fabricação. Essa garantia poderá ser da empresa CONTRATADA ou do fabricante dos cabos. Caso seja do fabricante, a empresa proponente deverá apresentar prova formal dessa garantia, através de contrato de fornecimento, declaração ou carta;
- o) Nos trechos aéreos, a empresa CONTRATADA poderá utilizar cabeamento do tipo autossustentável (AS), sem espinamento, onde houver vão menor que 80 metros, passagem de
- p) um único cabo, não caixa de emendas, não houver travessia de avenidas e não houver necessidade de reserva.

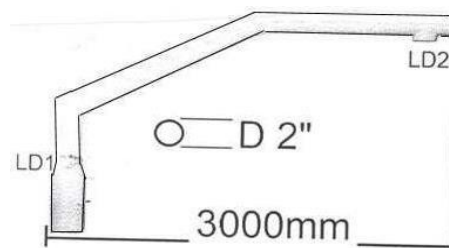
7.8 - DUTO CORRUGADO E PEAD

- a) Tipo: PEAD corrugado;
- b) Resistência a deformação: deformação de 5%, quando aplicada uma força de até 440 N;
- c) Diâmetro: 1.1/4";
- d) Emendas: as emendas deverão ser apropriadas, de forma a manter a continuidade sem oferecer obstáculos, em quantidades suficientes para atender todos os trajetos.
- e) Cor: preta.

7.9 - SUPORTE PARA CÂMERAS E GABINETES.

- a) Suporte de sustentação para câmara no topo dos postes em tubo de 2" (polegadas) com comprimento 3000mm em tubo chapa espessura mínima de 2mm. Na base parte (lado 1) sustentação para ser instalado no topo do poste da câmera e outra (lado 2) para ser instalado a câmera (conforme suporte do fabricante) todos cabos de conexão deverão passar na parte de dentro do suporte sendo vedadas para proteção de chuvas e outros. Em seu acabamento galvanizado, pintura epóxi, borrachamento ou pintura sintético.

EXEMPLOS:



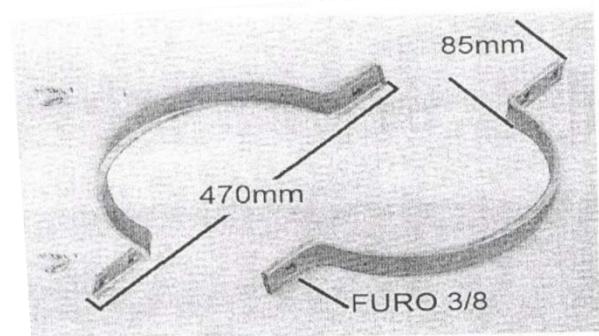
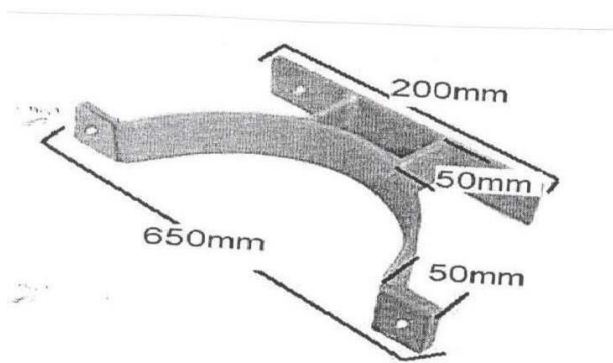


b) Abraçadeira de aço para suporte das câmeras fabricado em chapa aço 1/4 x1.1/4; acabamento galvanizado, pintura epóxi, borrachamento ou pintura sintético. Com todos os furos de passagem para os parafusos.

EXEMPLO:

c) Suporte para Gabinetes (Chapa de aço 1/4x1/4) fabricado em chapa aço 1/4 x1.1/4; acabamento galvanizado, pintura epóxi, borrachamento ou pintura sintético. Com todos os furos de passagem para os parafusos.

EXEMPLO:



7.10 - KIT ANCORAGEM BAP4, SUPORTE DIELETRICO, ALCA PRE-FORMADA, PARA CABO AS FO

a) Kit de ancoragem tipo cabo AS fibra óptica contendo todos equipamentos necessário para lançamento de todas rotas comunicação entre postes das câmeras a central de video monitoramento itens (abraçadeira bap, suporte dielétricos, esticadores, alça pré formada, etc...

7.11 - CORDÃO ÓPTICO

a) Função de interligar conversor de mídia a cabo óptico rota/cabo óptico rota a DIO central (Fusão);



- b) Cordão constituído por uma fibra óptica monomodo;
- c) Possuir no mínimo 2,0 metros de comprimento;
- d) Tipo de conector: compatíveis com os equipamentos a serem licitados;
- e) A fibra óptica deste cordão deverá possuir revestimento primário em acrilato e revestimento secundário em poliamida;
- f) Sobre o revestimento secundário deverão existir elementos de tração e capa em PVC não propaga chama;
- g) Possuir devidamente conectorizada em uma extremidade do cordão óptico e da outra extensão por fusão, testadas de fábrica além de possuírem certificado dos testes de perda por inserção e perda de retorno emitido pelo fabricante;
- h) Raio mínimo de curvatura aceitável para este cordão óptico simplex é de 15 mm;
- i) O fabricante deverá obrigatoriamente possuir filial ou representante no Brasil em condições
- j) de dar assistência nos equipamentos, se necessário.

7.12 - CAIXA EMENDA ÓPTICA 24FO;

- a) Caixa de Emenda Aérea para proteger e abrigar emendas diretas ou derivadas de cabos de fibra Óptica em redes aéreas, em temperaturas de -40°C a 65°C, entrada e saída de cabos com prensa cabos, para cabos de diâmetro 8 a 16mm,



as fibras ópticas podem ser abrigadas em bandeja basculante com capacidade para até 24 fusões, caixa resistente contra deterioração, quando expostos a períodos prolongados no meio ambiente, inclusive à ação de radiação ultravioleta (UV), chuva e calor e apresenta baixa perda óptica. EXEMPLO:

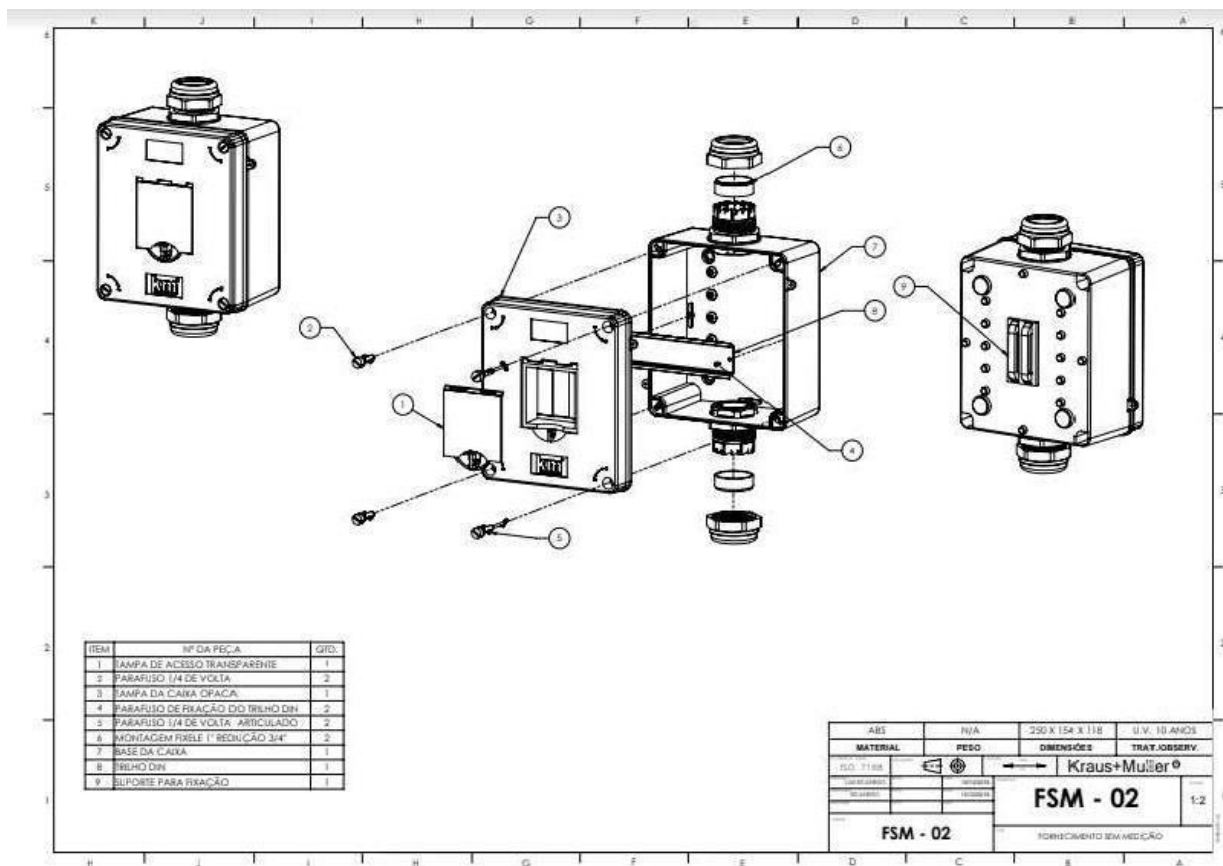
7.13 - CAIXA SOBREPOR DE PVC PARA 2 DISJUNTORES (DIN Branca IP 40);

EXEMPLO:



7.14 - CAIXA PARA 1 DISJUNTOR PADÃO CEMIG (SEM MEDIÇÃO)

- a) Caixa padrão CEMIG sem medição;
- b) Suporte para um disjuntor DIN;
- c) Duas conexão entrada e saída tubo 3/4;
- d) Medidas aproximadas 14cm x 11cm x 9cm;



8 - DESCRIÇÃO MÍNIMA DOS EQUIPAMENTOS QUE COMPÕEM O SISTEMA VIDEOMONITORAMENTO (AMBIENTE INTERNO - CENTRAL DE MONITORAMENTO):



8.1 - GRAVADOR DE VÍDEO 32c EM REDE (NVR)

- a) Gravador de vídeo de rede para câmeras IP;
- b) Possuir no mínimo 32 canais/portas para câmeras IP;
- c) Deverá ser compatível com as câmeras do fabricante adquirido ou em local já instaladas, através do protocolo ONVIF, de forma que todas as funcionalidades e qualidade das câmeras sejam mantida (100% de compatibilidade) caso o equipamento oferecido seja de marcas distinta, ou oferecer NVR que esteja dentro das especificações solicitadas da mesma marca que as câmeras de forma que a compatibilidade seja mantida;
- d) Largura de banda de entrada 160/256;
- e) Deverá apresentar na interface de saída resolução de até 4k(3840x2160) - 1920x1080 pixels;
- f) Deverá possibilitar a opção de múltiplas visualizações dos na tela através de canais mosaicos;
- g) Compressão de vídeo: H.264,H.265 ou superior
- h) Resolução de gravação de todos os canais no mínimo em 4mp;
- i) Deverá suportar gravação de no mínimo 30 fps na resolução máxima da câmera ofertada por canal;
- j) Apresentar os seguintes modos de gravação: Manual, contínua, detecção de movimento e agendada;
- k) Deverá permitir reprodução simultânea de múltiplos canais sem comprometer a gravação;
- l) Possibilitar busca através de data, hora e por detecção de movimento;
- m) Deverá permitir backup através de dispositivo USB (pen-drive ou disco rígido);
- n) Deverá indicar eventos de perda de vídeo e detecção de movimento;
- o) Deverá possuir no mínimo 1 (uma) Interface de rede através de porta RJ45 (10\100\1000)
- p) Deverá suportar os seguintes protocolos de rede: DHCP; PPPoE; DNS; DDNS; NTP.
- q) Deverá permitir operação remota através de smartphones, tablets ou dispositivos similares com sistema operacional Windows, iOS ou android operando;
- r) Deverá possibilitar a instalação interna de pelo menos quatro HD's com interface SATA ou superior, com suporte a HD de 6TB;
- s) Deverá ter a opção de indicar para o usuário falha em HD e espaço de disco insuficiente;
- t) Possuir pelo menos três entradas USB;
- u) Deverá conter fonte de alimentação, com tensão e corrente adequadas ao funcionamento do equipamento e compatível com a fornecida pela concessionária, com fornecimento dos conversores de tensão e corrente que por ventura sejam necessários;
- v) Deverá possibilitar uso de mouse através de porta USB;
- w) O fabricante deverá obrigatoriamente possuir filial ou representante no Brasil em condições de dar assistência nos equipamentos, se necessário.

8.2 - SWITCH GIGABIT— 48PORTAS 10/100/1000

- a) Interfaces: 48 Portas RJ45 10/100/1000 Mbps (Auto Negociação/Auto MDI/MDIX),
- b) Auto negociação de velocidade, modo duplex e MDI/MDIX
- c) Performance: - Capacidade buffer de memória mínima 12mb
- d) Capacidade de comutação de no mínimo 40 Gbps;
- e) Mídia de rede: 10BASE-T: UTP categoria 3, 4, 5 cabo (máximo 100m); 100BASE-TX/1000BASE-T: UTP categoria 5, 5e ou anterior cabo (máximo 100m)
- f) Segurança: Criação de Listas de acessos (ACL) para IPv6; Padrão 802.1x; Autenticação



- baseada em MAC; Switch Gerenciável L3;
- g) Conectividade: IEEE 802.3i, IEEE 802.3u, IEEE 802.3ab, IEEE 802.3x
 - h) Disponibilidade: Fonte de alimentação com capacidade de operar em tensões de 100 a 240 V e em frequências de 50/60 Hz;
 - i) Protocolo SpanningTree;
 - j) Protocolo RapidSpanningTree (802.1w);
 - k) Especificações Adicionais: Deverá vir acompanhado do kit de suporte específico para montagem em Rack de 19" ocupando uma unidade de Rack (1U);
 - l) Deverá vir com todo o hardware e software necessário ao empilhamento;
 - m) Acessórios: A empresa CONTRATADA deverá fornecer os switches com todos os acessórios necessários à conexão estando todos estes equipamentos e acessórios instalados, configurados, testados e em perfeito funcionamento;
 - n) É de responsabilidade da CONTRATADA a instalação dos switches nos racks 19", bem como a configuração da rede local, incluindo as conexões com servidores, computadores e DIO (ou seja, com as câmeras) especificados nos demais itens deste termo de referência e o fornecimento de todos os materiais necessários. Para tanto as conexões com os servidores deverão ocorrer de maneira redundante, sendo que cada switch deverá ser conectado a cada um dos dois servidores (se houverem dois) e ligados entre si, devidamente configurados para permitir o balanceamento de cargas entre eles. Uma relação de usuários e senhas que eventualmente se façam necessários deverá ser entregue aos técnicos da PMMG lotados nos municípios de instalação, assim como no CTT;

8.3 - JOYSTICK DE CONTROLE — PARA OPERADORES

- a) Deverá ser totalmente compatível com as câmeras especificada, e do mesmo fabricante;
- b) Controle PTZ via Joystick de 03 (três) eixos, com velocidade variável;
- c) Display de caracteres numérico do tipo LCD;
- d) Deverá permitir ao operador, mediante acionamento de teclas específicas do teclado;
- e) Seleção das câmeras a serem visualizadas;
- f) A forma de visualização (tela cheia ou mosaico);
- g) Deverá possuir funções habilitáveis de reprodução, avanço e retrocesso das imagens gravadas;
- h) Interface USB para conexão com microcomputador;
- i) A alimentação poderá ser via interface USB ou via fonte de alimentação externa compatível com as características elétricas do teclado e fornecida junto com o teclado;
- j) Condições de operação: temperatura entre 0 e 40°C;
- k) O fabricante deverá obrigatoriamente possuir filial ou representante no Brasil em condições de dar assistência nos equipamentos, se necessário.

8.4 - TELEVISOR LED 50" SMART

- a) Tamanho da tela: Mínimo de 50"
- b) Alimentação: 100 - 240 V (autovolt) com fornecimento do cabo;
- c) Tecnologia: LED, tela 100% plana;
- d) TV full HD (3840 x 2160 pixels) igual ou melhor;
- e) Profundidade máxima de 7 cm;
- f) Formato da tela: 16:9;
- g) Potência total mínima (som): 10 W RMS;
- h) Conexões: 1 porta de rede local Ethernet (LAN), 2 entradas HDMI, 1 porta USB;



8.5 - MONITOR LED 23,8" FULL HD

- a) Tipo de dispositivo: Monitor LCD com retroiluminação LED - 23.8" tamanho mínimo podendo ser maior;
- b) Hub USB 3.0; Tipo de Pannel: IPS; Relação de Aspecto: 16:9;
- c) Resolução Nativa: Full HD (1080p) 1920 x 1080 a 60 Hz
- d) Distância entre Pixels: 0.275 mm
- e) Brilho: 250 cd/m²; Relação de Contraste: 1000:1
- f) Tempo de resposta: 8 ms (normal); 5 ms (rápido)
- g) Suporte de Cor: 16,7 milhões de cores
- h) Conectores de Entrada: HDMI, VGA, DisplayPort
- i) Ajustes da Posição do Visor: Altura, pivô (rotação), plataforma giratória, inclinação
- j) Revestimento de Tela: Anti-ofuscamento, 3H Hard Coating.

8.6 - VÍDEO WALL 2X2 HDMI 4K (RACK 19)

- a) HDMI compatível com sinal DVI;
- b) Visualização 2x2 em 4 telas
- c) Configuração 2x2,1x4,4x1;
- d) 1 entrada 2mp,4mp,8mp
- e) 4 saídas 2mp,4mp,8mp
- f) Formato NTSC/PAL
- g) Fonte atx interna 110/220v
- h) Caixa metálica pintura preta em epóxi.

8.7 - PEÇAS INFORMÁTICA:

- a) Cabo HDMI 10 metros, FULL HD 3D 4K, FLAT: 3x13mm capacidade para 8 canais LPCM 192 KHZ 24BIT; compatibilidade com resolução máxima do BLU-RAY; compatibilidade com DVD ÁUDIO; compatibilidade com SUPER ÁUDIO CD DEEP COLOR X.V e color sincronização automática de áudio e vídeo BITSTREAM DE DOLBY TRUEHD BITSTREAM DE DTS HD MASTER ÁUDIO; canal ETHERNET; canal de retorno de áudio; suporte a imagens 3D; suporte para SISNA 4KX2K; conectores: 19 pinos; O.D: 6 mm; velocidade: 1.4 1080P 3D - 4K; possui 2 filtros;
- b) CABO HDMI 20 metros, FULL HD 3D 4K, FLAT: 3X13MM capacidade para 8 canais LPCM 192 KHZ 24BIT; compatibilidade com resolução máxima do BLU-RAY; compatibilidade com DVD ÁUDIO; compatibilidade com SUPER ÁUDIO CD DEEP COLOR X.V e color sincronização automática de áudio e vídeo BITSTREAM DE DOLBY TRUEHD BITSTREAM DE DTS HD MASTER ÁUDIO; canal ETHERNET; canal de retorno de áudio; suporte a imagens 3D; suporte para SISNA 4KX2K; conectores: 19 pinos; O.D: 6 mm; velocidade: 1.4 1080P 3D - 4K; possui 2 filtros;
- c) CABO HDMI 05 metros, FULL HD 3D 4K, FLAT: 3X13MM capacidade para 8 canais LPCM 192 KHZ 24BIT; compatibilidade com resolução máxima do BLU-RAY; compatibilidade com DVD ÁUDIO; compatibilidade com SUPER ÁUDIO CD DEEP COLOR X.V e color sincronização automática de áudio e vídeo BITSTREAM DE DOLBY



- TRUEHD BITSTREAM DE DTS HD MASTER ÁUDIO; canal ETHERNET; canal de retorno de áudio; suporte a imagens 3D; suporte para SISNA 4KX2K; conectores: 19 pinos; O.D: 6 mm; velocidade: 1.4 1080P 3D - 4K; possui 2 filtros;
- d) CABO PAR TRANÇADO – CAT5E BLINDADO, bobina, ambiente: exterior; condutor 100% de cobre; isolamento em termoplástico; 4 pares de 24AWG blindados com fita de poliéster e fita aluminizada com dreno; para LAN CAT.5E; F/UTP dupla capa; primeira capa: material retardante a chama classificação cm; segunda capa: material termoplástico na cor preto, específico para uso externo.
 - e) Conector RJ45 CAT5E, - tipo de conector: RJ-45; - quantidade: 100 conectores (pacote econômico); - tipo de cabo utilizado: U/UTP; - temperatura de armazenamento:- 40°C a +70°C; - temperatura de operação -10°C a +60°C; - cor: transparente ; - corpo em termoplástico de alto impacto (UL 94 V-0); - vias de contato produzido em bronze fosforoso com camadas de 2,54µm de níquel e 1,27µm de ouro; - atende FCC 68.5 (emi - interferência eletromagnética);
 - f) Drive leitor / gravador de CD/DVD; interface: SATA; - diâmetro de disco: 12cm / 8 centímetros; cor: preto; modo de escrita: - DVD + R e DVD + R (DL) gravação seqüencial; - DVD-R e DVD-R (DL) : DAO / INCREMENTAL RECORDING; - DVD + RW : RANDOM WRITE DVD-RW : DAO / INCREMENTAL RECORDING; - CD-R / RW: DAO / TAO / SAO / PACKET WRITE; ; tempo de acesso; - DVD: 145 MS; - CD: 125 MS;
 - g) Extensão adaptador USB 3.0, 20 metros, amplificado, ativo, com repetidor, conexão USB MACHO X USB FEMEA, garantia 2 anos;
 - h) Fonte alimentação chaveada AC 110/220V 12V DC 5AH - tipo colmeia bivolt.
 - i) Fonte de alimentação ATX 600W POWER (compatível, com correção do fator de potência superior a 85% com amplo alcance); fonte ATX 24 PINOS + 6 SATA;
 - j) Disco Rígido HD 4TB interno HD 4TB - 3,5" - 7200 RPM (para computador), SATA III, uso interno, garantia 12 meses;
 - k) Disco Rígido HD 2TB, uso interno, 7200RPM, SATA III, COM GARANTIA 12 MESES;
 - l) Disco Rígido HD 6TB interno HD 6TB - 3,5" - 7200 RPM (para NVR) SATA III, específico para CFTV;
 - m) Memória DDR4, 2666MHZ, 8GB, para PC DESKTOP;
 - n) Mouse óptico sem fio USB, resolução 1200DPI, cor preto, cabo 1,20m;
 - o) Nobreak Bivolt - Microprocessador, 3 Estágios De Regulação. Potência Máxima 600VA. Bateria 12V 7AH, Rendimento/Autonomia De 25 Min Para 230VA De Potência Total. Indicador Luminoso De Rede. Conexões Cabo E Tomadas. Requisitos Do Sistema 115, 127 E 220V, Voltagem Bivolt;
 - p) Nobreak Bivolt - Microprocessador, 3 Estágios De Regulação. Potência Máxima 600VA. Bateria 12V 7AH, Rendimento/Autonomia De 25 Min Para 870VA De Potência Total. Indicador Luminoso De Rede. Conexões Cabo E Tomadas. Requisitos Do Sistema 115, 127 E 220V, Voltagem Bivolt;
 - q) Patch Cord CAT5E 2 metros, conector RJ45 blindado tipo industrial;
 - r) Placa mãe LGA 1200 , SLOT DDR4 1866/3200, mínimo 6 SATA 3.0, mínimo 6 porta USB 2.0, mínimo 2 portas USB 3.0, SLOT PCI EXPRESS 3.0/16 X 3.0, SLOT SSD M2 NGFF;
 - s) Placa vídeo GDDR5 4GB 128 BIT 3 monitores, placa vídeo (GPU), 4GB DDR5 - 4096 X 2160, 128BIT, 3 saídas de vídeo (HDMI, DVI, VGA, ETC);
 - t) PROCESSADOR CORE I5-10400, 2.9GHZ (4.3GHZ MAX TURBO), CACHE 12MB, 6 CORES, LGA 1200; COM COOLER ORIGINAL; - LITOGRAFIA: 14 NM; - CONF MÁX CPU: 1; - NÚCLEOS: 6; - THREADS: 12; FREQUÊNCIA: 2.90 GHZ; FREQUÊNCIA TURBO MÁX: 4,30 GHZ;
 - u) GABINETE RACK 19" 4US PARA SERVIDOR;
 - v) RACK 19" gabinete conversor de mídia 2US alimentação 127v/220v metal, chapa 2mm,



- Pintura Epoxi, cor preta, 2US DIO 48FO, metálico;
- w) RACK 19" GABINETE SERVIDOR 6U, METAL, CHAPA 2MM; COR PRETA;
 - x) Switch 10/100/1000 MBPS 8 portas POE; leds indicadores na parte superior; qos para priorização de dados, voz e vídeo; velocidade: 1000mbps; backplane de 1.6 GBPS; fonte de alimentação externa; frequência de operação: ~ 50/60 HZ; Voltagem: 100-240 V;
 - y) Teclado sem fio, qwerty, cor preto; tec. Mecanico, teclas altas;
 - z) SWITCH DIVISOR 1X2 2X1, 60/120 HZ, PARA CABO HDMI, FULL HD E 4K, VEM COM CABO HDMI DE ALTA VELOCIDADE,
 - aa) BATERIA INTERNA, SELADA, ESPECIFICA PARA NOBREAK, COM TENSÃO NOMINAL: 12V; CAPACIDADE: 7,0AH; VASO EM ABS; TERMINAL FASTON 187 POSIÇÃO D; CHUMBO-ÁCIDA SELADA REGULADA POR VÁLVULA, UL, ISO 9002; RESISTÊNCIA INTERNA: PLENA CARGA A 25 °C : 24 MÙ; AUTO-DESCARGA 25 °C: CAPACIDADE RESIDUAL APÓS :03 MESES 91%, 6 MESES 82%, 12 MESES 64%; CARGA TENSÃO CONSTANTE 25 °C: CÍCLICO: CORRENTE INICIAL 1,75 A , TENSÃO 14,1 A 14,4V; FLUTUAÇÃO: TENSÃO 13,5 A 13,8V; CORRENTE DE CURTO CIRCUITO 130.0A; CORRENTE MÁXIMA DE DESCARGA (A/5S) 65.0A;

8.8 – ITENS DE PEÇAS RELACIONADOS A PARTE ELÉTRICA (INFRA):

- a) Abraçadeira de aço para fixação do suporte da câmera; ajustável, chapa, com parafuso, galvanizada;
- b) Arruela aço 3/8; diâmetro interno: 10,5 mm; diâmetro externo: 24 mm; espessura: 1,2 mm acabamento: bicromatizado;
- c) Cabeçote alumínio 3/4; cabeçote alumínio h 3/4" polegadas -material: alumínio; polegada: 11/2";
- d) Cabo flexível 0.8/1.2KV 4mm azul; ABNT NBR NM 247-3 • cabos isolados com policloreto de vinila (PVC) para tensões nominais até 450/750V. ABNT NBR 5410 • instalações elétricas de baixa tensão;
- e) Cabo flexível 0.8/1.2KV 4mm preto ABNT NBR NM 247-3 • cabos isolados com policloreto de vinila (PVC) para tensões nominais até 450/750v. ABNT NBR 5410 • instalações elétricas de baixa tensão;
- f) Cabo flexível 0.8/1.2KV 4mm verde ABNT NBR NM 247-3 • cabos isolados com policloreto de vinila (PVC) para tensões nominais até 450/750v. ABNT NBR 5410 • instalações elétricas de baixa tensão;
- g) Cabo flexível PP - 3 x 2,5 mm² - em cores diferenciadas para fase, neutro e terra ABNT NBR NM 247-5; cabos isolados com policloreto de vinila (PVC) para tensões nominais até 450/750V, inclusive.
- h) Cabo nax flexível 0.6/1KV 2.5mm azul; ABNT NBR 7286 – cabos de potência com isolamento sólida extrudada de borracha etileno-propileno (EPR) para tensões de 1KV A 35KV;
- i) Cabo nax flexível 0.6/1KV 2.5mm preto; ABNT NBR 7286 – cabos de potência com isolamento sólida extrudada de borracha etileno-propileno (EPR) para tensões de 1KV A 35KV;
- j) Caixa ZA concreto medidas 30x30x40, padrão CEMIG;
- k) Curva eletroduto - 3/4" 180°, junsta elástica integrada, para tubos eletrodutos;
- l) Curva eletroduto 90° - AGF 3/4" tamanho médio;
- m) Disjuntor unipolar 10A curva c; conforme a NORMA NBR NM 60898 e NBR IEC 60947-2;
- n) Haste terra cantoneira de alta densidade de 2,20 m de comprimento galvanizada; material - AÇO ABNT 1010/1020 fabricado conforme norma NBR 8158/83 e 8159/84;
- o) Luva eletroduto de AGF 3/4;



- p) Luva eletroduto de PVC 3/4;
- q) Parafuso Aço 3/8 X 19/32, Galvanizado M16;
- r) Parafuso Aço 3/8 X 5.1/2, Galvanizado M16;
- s) PORCA DE MATERIAL: AÇO CARBONO; ACABAMENTO: POLIDO; SEXTAVADA; DIÂMETRO: 3/8 POL; TIPO DA ROSCA: UNC; SEGUE NORMA(S): ANSI B-18.2.2; PARA FIXAÇÃO DE ABRACADEIRAS.
- t) REX ARMACAO SUPORTE GALVANIZADO, 1 LINHA, 3MM, SEM ROLDANA, ABNT, FOGO, 3/16 X 5/8 PESADO, (CEMIG)
- u) ROLDANA ISOLADOR, BAIXA TENSAO, PORCELANA, 72x72MM, COR MARROM / PRETA; -TENSÃO NOMINAL 1KV; -CARGA DE RUPTURA DE MECÂNICA: 10KN; -COR: MARROM; -DISTÂNCIA DE ESCOAMENTO: 112MM;
- v) Tampão ZA 30x30x3 ferro fundido (padrão CEMIG);
- w) Tubo eletroduto de AGF 3/4 com miscelânea: luvas, fita aço amarração / barra 3 metros pesado;
- x) Tubo eletroduto de PVC 3/4 com miscelânea: luvas, fita aço amarração / barra 3 metros;
- y) Filtro linha, 10A, 250V, 4 tomadas botão reset proteção.

8.9 – ITENS INFRA CABEAMENTO

- a. Cabo par trancado cat6 blindado bobina, ambiente exterior, condutor 100% de cobre, isolamento em termoplástico, 4 pares de 24awg blindados com fita de poliéster e fita aluminizada com dreno, para lan cat.6, f/utp dupla capa - primeira capa material retardante a chama classificação cm, segunda capa material termoplástico na cor preto, especifico para uso externo
- b. Cabo vga 10 metros conexões - hd15 macho x hd15 macho. Compatível monitores, projetores, suporta monitores vga, svga, xga, sxga e uxga. Resoluções suportadas 640 x 350 - 800 x 600 - 1280 x 1024. Conector vga macho x vga macho de 15 pinos. Blindagem de alta densidade.
- c. Cabo vga 2 metros conexões - hd15 macho x hd15 macho. Compatível monitores, projetores, suporta monitores vga, svga, xga, sxga e uxga. Resoluções suportadas 640 x 350 - 800 x 600 - 1280 x 1024. Conector vga macho x vga macho de 15 pinos. Blindagem de alta densidade.
- d. Cabo vga 5 metros conexões - hd15 macho x hd15 macho. Compatível monitores, projetores, suporta monitores vga, svga, xga, sxga e uxga. Resoluções suportadas 640 x 350 - 800 x 600 - 1280 x 1024. Conector vga macho x vga macho de 15 pinos. Blindagem de alta densidade.
- e. Fonte ac 110/220 para 24v 5a ac bivolt fonte chaveada ac 110/220v para 24v 5a 120w, especifica para equipamentos 24v.
- f. Parafuso de aço 60mm, sextavado, galvanizado m16, rosca parcial, com porca.
- g. Protetor de surto 45 ka dimensões pequena, para uso interno, dentro de caixa metálica. Construção tipo disjuntor, com proteção por varistor ou elemento semelhante. Ligação em paralelo com a linha de energia, para 127 vac, instalado antes do nobreak. Máxima tensão de operação contínua 275 vac e 350 vdc, classe ii. Máxima energia absorvida em 10/100 µs - 2560 j. Tensão de referência a 1 ma - 430 v. Tensão residual a 5 ka - 0,8 kv. Corrente máxima de impulso a 10/350 - µs 12,5 ka. Máxima corrente de surto a 8/20 µs - 45 ka. Bornes para condutores de 4 a 16 mm². Grau de proteção ip 20. Nível de proteção 1,3 kv para 5 ka.
- h. Rack 19 12 u's dimensões aproximadas alt.60cm x lar.54cm x fun.50cm, com estrutura em chapa de aço #18 (1,2mm) no mínimo. Tamanho 12u's, de acordo com a planilha de



quantitativos. Construção em aço, com pintura eletrostática, na cor preta. Portas de aço com acrílico, espessura mínima de 1 mm, sendo a traseira e as laterais lisas e dianteira aletadas ou perfuradas para permitir a devida ventilação. Conjunto interno que deverá constituir ao produto - todos os materiais necessários à instalação e acessórios, tais como 1 régua de tomadas, 100 porcas-gaiola, 100 parafusos, 2 bandejas, 1 guia organizador de cabos, 2 pares de perfis de montagem para encaixe dos equipamentos padrão 19". Sistema interno para organização e amarração de cabos e fundo com tampa removível para armazenar sobras de cabos. Climatização ventilação forçada com 2 ventiladores.

- i. Spliter 1x2 hdmi 4k resolucao 4k, com carregador, maximo banda de rede 6gpps. 8/10/12 com cores profundas. Suporte audio dts/doubly/ac3/dsd.8.10r
- j. CONECTOR RJ45 CAT6 QUANTIDADE 100 CONECTORES (PACOTE ECONÔMICO). TIPO DE CABO UTILIZADO U/UTP. TEMPERATURA DE ARMAZENAMENTO - 40°C A +70°C. TEMPERATURA DE OPERAÇÃO -10°C A +60°C. COR TRANSPARENTE. CORPO EM TERMOPLÁSTICO DE ALTO IMPACTO (UL 94 V-0). VIAS DE CONTATO PRODUZIDO EM BRONZE FOSFOROSO COM CAMADAS DE 2,54µM DE NÍQUEL E 1,27µM DE OURO. ATENDE FCC 68.5 (EMI - INTERFERÊNCIA ELETROMAGNÉTICA)

10 - DA LISTAGEM DE ITENS (DESCRIÇÃO E QUANTITATIVO):

10.1 - Abaixo segue lista de materiais necessários à manutenção, instalação ou troca de equipamentos nos pontos do Sistema de Olho Vivo, bem como os itens de Serviços necessários. A planilha abaixo tem por objetivo a apresentação das especificações técnicas mínimas dos materiais, e serviços necessários a execução do projeto, que serão fornecidos pela empresa CONTRATADA.

10.2 - MATERIAIS:

IT	DESCRIÇÃO ITEM (MATERIAIS E SERVIÇOS)	TR	Un	QT
1	ABRACADEIRA DE ACO, PARA FIXACAO DO SUPORTE DA CAMERA, AJUSTÁVEL, CHAPA, COM PARAFUSO, GALVANIZADA	8.8a	UN	80
2	ARRUELA DE ACO 3/8 DIÂMETRO INTERNO 10,5 MM, DIÂMETRO EXTERNO 24 MM, ESPESSURA 1,2 MM ACABAMENTO BICROMATIZADO	8.8b	UN	240
3	BATERIA INTERNA, SELADA, ESPECIFICA PARA NOBREAK, COM TENSÃO NOMINAL: 12V; CAPACIDADE: 7.0AH; VASO EM ABS; TERMINAL FASTON 187 POSIÇÃO D; CHUMBO-ÁCIDA SELADA REGULADA POR VÁLVULA, UL, ISO 9002; RESISTÊNCIA INTERNA: PLENA CARGA A 25 °C : 24 MÛ; AUTO-DESCARGA 25 °C: CAPACIDADE RESIDUAL APÓS :03 MESES 91%, 6 MESES 82%, 12 MESES 64%; CARGA TENSÃO CONSTANTE 25 °C: CÍCLICO: CORRENTE INICIAL 1,75 A , TENSÃO 14,1 A 14,4V; FLUTUAÇÃO: TENSÃO 13,5 A 13,8V; CORRENTE DE CURTO CIRCUITO 130.0A; CORRENTE MÁXIMA DE DESCARGA (A/5S) 65.0A;	8.7aa	UN	60
4	CABECOTE ALUMINIO 3/4 CABEÇOTE ALUMÍNIO H 3/4" POLEGADAS - MATERIAL ALUMÍNIO, POLEGADA 1 1/2"	8.8c	UN	20
5	CABO FLEXIVEL 0.8/1.2 KV 4 MM AZUL ABNT NBR NM 247-3. CABOS ISOLADOS COM POLICLORETO DE VINILA (PVC) PARA TENSÕES NOMINAIS ATÉ 450/750V. ABNT NBR 5410. INSTALAÇÕES ELÉTRICAS DE BAIXA TENSÃO.	8.8d	MT	100
6	CABO FLEXIVEL 0.8/1.2 KV 4 MM PRETO ABNT NBR NM 247-3. CABOS ISOLADOS COM POLICLORETO DE VINILA (PVC) PARA TENSÕES NOMINAIS ATÉ 450/750V. ABNT NBR 5410. INSTALAÇÕES ELÉTRICAS DE BAIXA TENSÃO	8.8e	MT	100
7	CABO FLEXIVEL 0.8/1.2 KV 4 MM VERDE ABNT NBR NM 247-3. CABOS ISOLADOS COM POLICLORETO DE VINILA (PVC) PARA TENSÕES NOMINAIS ATÉ 450/750V. ABNT NBR 5410. INSTALAÇÕES ELÉTRICAS DE BAIXA TENSÃO	8.8f	MT	100
8	CABO FLEXIVEL PP 2X2.5 MM² EM CORES DIFERENCIADAS PARA FASE NEUTRO E TERRA. ABNT NBR NM 247-5. CABOS ISOLADOS COM POLICLORETO DE VINILA (PVC) PARA TENSÕES NOMINAIS ATÉ 450/750V	8.8g	MT	1000



9	CABO HDMI 10 METROS FULL HD 3D 4K, FLAT, 3X13MM CAPACIDADE PARA 8 CANAIS LPCM 192 KHZ 24BIT, COMPATIBILIDADE COM RESOLUÇÃO MÁXIMA DO BLU-RAY, COMPATIBILIDADE COM DVD ÁUDIO. COMPATIBILIDADE COM SUPER ÁUDIO CD DEEP COLOR X.V E COLOR SINCRONIZAÇÃO AUTOMÁTICA DE ÁUDIO E VÍDEO BITSTREAM DE DOLBY TRUEHD BITSTREAM DE DTS HD MASTER ÁUDIO, CANAL ETHERNET, CANAL DE RETORNO DE ÁUDIO, SUPORTE A IMAGENS 3D, SUPORTE PARA SISNA 4KX2K. CONECTORES 19 PINOS, O.D 6 MM, VELOCIDADE 1.4 1080P 3D - 4K, POSSUI 2 FILTROS.	8.7a	UN	20
10	CABO HDMI 20 METROS FULL HD 3D 4K, FLAT 3X13MM CAPACIDADE PARA 8 CANAIS LPCM 192 KHZ 24BIT. COMPATIBILIDADE COM RESOLUÇÃO MÁXIMA DO BLU-RAY. COMPATIBILIDADE COM DVD ÁUDIO, COMPATIBILIDADE COM SUPER ÁUDIO CD DEEP COLOR X.V E COLOR SINCRONIZAÇÃO AUTOMÁTICA DE ÁUDIO E VÍDEO BITSTREAM DE DOLBY TRUEHD BITSTREAM DE DTS HD MASTER ÁUDIO. CANAL ETHERNET, CANAL DE RETORNO DE ÁUDIO, SUPORTE A IMAGENS 3D, SUPORTE PARA SISNA 4KX2K. CONECTORES 19 PINOS, O.D 6 MM, VELOCIDADE 1.4 1080P 3D - 4K. POSSUI 2 FILTROS	8.7b	UN	20
11	CABO HDMI 5 METROS FULL HD 3D 4K, FLAT 3X13MM CAPACIDADE PARA 8 CANAIS LPCM 192 KHZ 24BIT. COMPATIBILIDADE COM RESOLUÇÃO MÁXIMA DO BLU-RAY. COMPATIBILIDADE COM DVD ÁUDIO, COMPATIBILIDADE COM SUPER ÁUDIO CD DEEP COLOR X.V E COLOR SINCRONIZAÇÃO AUTOMÁTICA DE ÁUDIO E VÍDEO BITSTREAM DE DOLBY TRUEHD BITSTREAM DE DTS HD MASTER ÁUDIO. CANAL ETHERNET, CANAL DE RETORNO DE ÁUDIO, SUPORTE A IMAGENS 3D, SUPORTE PARA SISNA 4KX2K. CONECTORES 19 PINOS, O.D 6 MM, VELOCIDADE 1.4 1080P 3D - 4K. POSSUI 2 FILTROS	8.7c	UN	20
12	CABO NAX FLEXIVEL 0.6/KV 2.5 MM AZUL ABNT NBR 7286 - CABOS DE POTÊNCIA COM ISOLAÇÃO SÓLIDA EXTRUDADA DE BORRACHA ETILENO-PROPILENO (EPR) PARA TENSÕES DE 1KV A 35KV	8.8h	MT	500
13	CABO OPTICO AUTO SUSTENTAVEL AS 12FO REVESTIMENTO PRIMÁRIO EM ACRILATO, REVESTIMENTO SECUNDÁRIO EM MATERIAL POLIMÉRICO, - NÚCLEO GELEADO. UTILIZAÇÃO EXTERNA (UTILIZAÇÃO EM DUTOS OU EM POSTE, VÃO MÍNIMO 80 METROS), DEVENDO TODOS OS MATERIAIS SER RESISTENTES ÀS INTEMPÉRIES E AS CONDIÇÕES ANÔMALAS. ATENUAÇÃO MÁXIMA 0,4 DB/KM EM 1310 NM E 0,25 DB/KM EM 1550 NM. RESISTÊNCIA AOS RAIOS ULTRAVIOLETAS E UMIDADE. RAIOS MÍNIMO DE CURVATURA 100 MM. RESISTÊNCIA MÍNIMA À TRAÇÃO 185 KGF. TEMPERATURA MÍNIMA DE OPERAÇÃO 0 A 65 GRAUS. DADOS IMPRESSOS NA CAPA EXTERNA - NOME DO FABRICANTE, MARCA DO PRODUTO, DATA DE FABRICAÇÃO, GRAVAÇÃO SEQUENCIAL MÉTRICA (EM SISTEMA INTERNACIONAL SI). NORMAS - O FABRICANTE DEVERÁ TER SEU PRODUTO BASEADO NAS NORMAS TÉCNICAS DA ABNT E HOMOLOGADO JUNTO A ANATEL. NÚMERO DE FIBRAS VARIÁVEL, DE ACORDO COM A NECESSIDADE, CONFORME TABELA FORNECIDA NA PLANILHA DE CUSTOS OU PROPOSTA DE PREÇOS. PROTEÇÃO ESPECIAL CONTRA DETERIORAÇÃO POR INCIDÊNCIA DE RAIOS SOLARES. GARANTIA MÍNIMA DE 05 ANOS CONTRA DEFEITOS DE FABRICAÇÃO. ESSA GARANTIA PODERÁ SER DA EMPRESA CONTRATADA OU DO FABRICANTE DOS CABOS. CASO SEJA DO FABRICANTE, A EMPRESA PROPONENTE DEVERÁ APRESENTAR PROVA FORMAL DESSA GARANTIA, ATRAVÉS DE CONTRATO DE FORNECIMENTO, DECLARAÇÃO OU CARTA. NOS TRECHOS AÉREOS, A EMPRESA CONTRATADA PODERÁ UTILIZAR CABEAMENTO DO TIPO AUTOSSUSTENTÁVEL (AS), SEM ESPINAMENTO, ONDE HOUVER VÃO MENOR QUE 80 METROS, PASSAGEM DE UM ÚNICO CABO, NÃO HOUVER NECESSIDADE DE RESERVA	7.7	MT	5000
14	CABO OPTICO AUTO SUSTENTAVEL AS 24FO REVESTIMENTO PRIMÁRIO EM ACRILATO, REVESTIMENTO SECUNDÁRIO EM MATERIAL POLIMÉRICO, - NÚCLEO GELEADO. UTILIZAÇÃO EXTERNA (UTILIZAÇÃO EM DUTOS OU EM POSTE, VÃO MÍNIMO 80 METROS), DEVENDO TODOS OS MATERIAIS SER RESISTENTES ÀS INTEMPÉRIES E AS CONDIÇÕES ANÔMALAS. ATENUAÇÃO MÁXIMA 0,4 DB/KM EM 1310 NM E 0,25 DB/KM EM 1550 NM. RESISTÊNCIA AOS RAIOS ULTRAVIOLETAS E UMIDADE. RAIOS MÍNIMO DE CURVATURA 100 MM. RESISTÊNCIA MÍNIMA À TRAÇÃO 185 KGF. TEMPERATURA MÍNIMA DE OPERAÇÃO 0 A 65 GRAUS. DADOS IMPRESSOS NA CAPA EXTERNA - NOME DO FABRICANTE, MARCA DO PRODUTO, DATA DE FABRICAÇÃO, GRAVAÇÃO SEQUENCIAL MÉTRICA (EM SISTEMA INTERNACIONAL SI). NORMAS - O FABRICANTE DEVERÁ TER SEU PRODUTO BASEADO NAS NORMAS TÉCNICAS DA ABNT E HOMOLOGADO JUNTO A ANATEL. NÚMERO DE FIBRAS VARIÁVEL, DE ACORDO COM A NECESSIDADE, CONFORME TABELA FORNECIDA NA PLANILHA DE CUSTOS OU PROPOSTA DE PREÇOS. PROTEÇÃO ESPECIAL CONTRA DETERIORAÇÃO POR INCIDÊNCIA DE RAIOS SOLARES. GARANTIA MÍNIMA DE 05 ANOS CONTRA DEFEITOS DE FABRICAÇÃO. ESSA GARANTIA PODERÁ SER DA EMPRESA CONTRATADA OU DO FABRICANTE DOS CABOS. CASO SEJA DO FABRICANTE, A EMPRESA PROPONENTE DEVERÁ APRESENTAR PROVA FORMAL DESSA GARANTIA, ATRAVÉS DE CONTRATO DE FORNECIMENTO, DECLARAÇÃO OU CARTA. NOS TRECHOS AÉREOS, A EMPRESA CONTRATADA PODERÁ UTILIZAR CABEAMENTO DO TIPO AUTOSSUSTENTÁVEL (AS), SEM ESPINAMENTO, ONDE HOUVER VÃO MENOR QUE 80 METROS, PASSAGEM DE UM ÚNICO CABO, NÃO HOUVER NECESSIDADE DE RESERVA	7.7	MT	5000



15	CABO OPTICO AUTO SUSTENTAVEL AS 6FO REVESTIMENTO PRIMÁRIO EM ACRILATO, REVESTIMENTO SECUNDÁRIO EM MATERIAL POLIMÉRICO, - NÚCLEO GELEADO. UTILIZAÇÃO EXTERNA (UTILIZAÇÃO EM DUTOS OU EM POSTE, VÃO MÍNIMO 80 METROS), DEVENDO TODOS OS MATERIAIS SER RESISTENTES ÀS INTEMPÉRIES E AS CONDIÇÕES ANÔMALAS. ATENUAÇÃO MÁXIMA 0,4 DB/KM EM 1310 NM E 0,25 DB/KM EM 1550 NM. RESISTÊNCIA AOS RAIOS ULTRAVIOLETAS E UMIDADE. RAIOS MÍNIMO DE CURVATURA 100 MM. RESISTÊNCIA MÍNIMA À TRAÇÃO 185 KGF. TEMPERATURA MÍNIMA DE OPERAÇÃO 0 A 65 GRAUS. DADOS IMPRESSOS NA CAPA EXTERNA - NOME DO FABRICANTE, MARCA DO PRODUTO, DATA DE FABRICAÇÃO, GRAVAÇÃO SEQUENCIAL MÉTRICA (EM SISTEMA INTERNACIONAL SI). NORMAS - O FABRICANTE DEVERÁ TER SEU PRODUTO BASEADO NAS NORMAS TÉCNICAS DA ABNT E HOMOLOGADO JUNTO A ANATEL. NÚMERO DE FIBRAS VARIÁVEL, DE ACORDO COM A NECESSIDADE, CONFORME TABELA FORNECIDA NA PLANILHA DE CUSTOS OU PROPOSTA DE PREÇOS. PROTEÇÃO ESPECIAL CONTRA DETERIORAÇÃO POR INCIDÊNCIA DE RAIOS SOLARES. GARANTIA MÍNIMA DE 05 ANOS CONTRA DEFEITOS DE FABRICAÇÃO. ESSA GARANTIA PODERÁ SER DA EMPRESA CONTRATADA OU DO FABRICANTE DOS CABOS. CASO SEJA DO FABRICANTE, A EMPRESA PROPONENTE DEVERÁ APRESENTAR PROVA FORMAL DESSA GARANTIA, ATRAVÉS DE CONTRATO DE FORNECIMENTO, DECLARAÇÃO OU CARTA. NOS TRECHOS AÉREOS, A EMPRESA CONTRATADA PODERÁ UTILIZAR CABEAMENTO DO TIPO AUTOSSUSTENTÁVEL (AS), SEM ESPINAMENTO, ONDE HOUVER VÃO MENOR QUE 80 METROS, PASSAGEM DE UM ÚNICO CABO, NÃO HOUVER NECESSIDADE DE RESERVA	7.7	MT	5000
16	CABO PAR TRANCADO CAT5E BLINDADO BOBINA, AMBIENTE EXTERIOR, CONDUTOR 100% DE COBRE, ISOLAÇÃO EM TERMOPLÁSTICO, 4 PARES DE 24AWG BLINDADOS COM FITA DE POLIÉSTER E FITA ALUMINIZADA COM DRENO, PARA LAN CAT.5E, F/UTP DUPLA CAPA - PRIMEIRA CAPA MATERIAL RETARDANTE A CHAMA CLASSIFICAÇÃO CM, SEGUNDA CAPA MATERIAL TERMOPLÁSTICO NA COR PRETO, ESPECIFICO PARA USO EXTERNO	8.7d	MT	2000
17	CABO PAR TRANCADO CAT6 BLINDADO BOBINA, AMBIENTE EXTERIOR, CONDUTOR 100% DE COBRE, ISOLAÇÃO EM TERMOPLÁSTICO, 4 PARES DE 24AWG BLINDADOS COM FITA DE POLIÉSTER E FITA ALUMINIZADA COM DRENO, PARA LAN CAT.6, F/UTP DUPLA CAPA - PRIMEIRA CAPA MATERIAL RETARDANTE A CHAMA CLASSIFICAÇÃO CM, SEGUNDA CAPA MATERIAL TERMOPLÁSTICO NA COR PRETO, ESPECIFICO PARA USO EXTERNO	8.9a	CX	4
18	CABO VGA 10 METROS CONEXÕES - HD15 MACHO X HD15 MACHO. COMPATIVEL MONITORES, PROJETOES, SUPORTA MONITORES VGA, SVGA, XGA, SXGA E UXGA. RESOLUÇÕES SUPORTADAS 640 X 350 - 800 X 600 - 1280 X 1024. CONECTOR VGA MACHO X VGA MACHO DE 15 PINOS. BLINDAGEM DE ALTA DENSIDADE	8.9b	UN	10
19	CABO VGA 2 METROS CONEXÕES - HD15 MACHO X HD15 MACHO. COMPATIVEL MONITORES, PROJETOES, SUPORTA MONITORES VGA, SVGA, XGA, SXGA E UXGA. RESOLUÇÕES SUPORTADAS 640 X 350 - 800 X 600 - 1280 X 1024. CONECTOR VGA MACHO X VGA MACHO DE 15 PINOS. BLINDAGEM DE ALTA DENSIDADE	8.9c	UN	10
20	CABO VGA 5 METROS CONEXÕES - HD15 MACHO X HD15 MACHO. COMPATIVEL MONITORES, PROJETOES, SUPORTA MONITORES VGA, SVGA, XGA, SXGA E UXGA. RESOLUÇÕES SUPORTADAS 640 X 350 - 800 X 600 - 1280 X 1024. CONECTOR VGA MACHO X VGA MACHO DE 15 PINOS. BLINDAGEM DE ALTA DENSIDADE	8.9d	UN	10
21	CAIXA DE SOBREPOR DE PVC PARA 2 DISJUNTORES (DIN BRANCA - IP 40)	7.13	UN	20
22	CAIXA EMENDA OPTICA 24FO CAIXA DE EMENDA AÉREA PARA PROTEGER E ABRIGAR EMENDAS DIRETAS OU DERIVADAS DE CABOS DE FIBRA ÓPTICA EM REDES AÉREAS, EM TEMPERATURAS DE 40°C A 65°C, ENTRADA E SAÍDA DE CABOS COM PREENCHA CABOS, PARA CABOS DE DIÂMETRO 8 A 16MM. AS FIBRAS ÓPTICAS PODEM SER ABRIGADAS EM BANDEJA BASCULANTE COM CAPACIDADE PARA ATÉ 24 FUSÕES, CAIXA RESISTENTE CONTRA DETERIORAÇÃO, QUANDO EXPOSTOS A PERÍODOS PROLONGADOS NO MEIO AMBIENTE, INCLUSIVE À AÇÃO DE RADIAÇÃO ULTRAVIOLETA (UV), CHUVA E CALOR E APRESENTA BAIXA PERDA ÓPTICA	7.12	UN	20
23	CAIXA METALICA 60 X 50 X 25 CM CAIXA METÁLICA PARA PROTEÇÃO DOS EQUIPAMENTOS TIPO RETANGULAR, EM CHAPA REFORÇADA (PELO MENOS 1.2 MM). DIMENSÕES 60X50X25 (ALP) EM CENTÍMETROS. GRAU DE PROTEÇÃO IP66. CONSTRUÇÃO METÁLICA. COM PINTURA ELETROSTÁTICA, NA COR BEGE. PORTA NA DIANTEIRA, COM FECHADURA COM CHAVES E O FORNECIMENTO COM, NO MÍNIMO 01 PAR DE CHAVES IDÊNTICAS CADA, FAZ PARTE DESTA ESPECIFICAÇÃO. VENEZIANAS EM DOIS PONTOS - 1 (VENEZIANA) NA PARTE DE BAIXO PARA FIXAÇÃO DO COOLER(VENTILADOR) E 2 (VENEZIANAS) NA PARTE DE CIMA DAS LATERAIS ESQUERDA E DIREITA, TAMPONADAS COM FILTRO DE ESPUMA, PARA IMPEDIR A ENTRADA DE POEIRA E INSETOS. VENTILADOR120MM X 120MM X 30MM, FIXADO NA VENEZIANA INFERIOR, PARA SUÇÃO DO AR QUENTE, LIGADO DIRETAMENTE NA ENERGIA ELÉTRICA (220 OU 127 VAC). SAÍDA DE CABEAMENTO PELO FUNDO, COM ORIFÍCIO PARA ENCAIXE EM TUBO DE 40 MM. PORTA COM BORRACHA PARA VEDAÇÃO (ÁGUA). PLACA DE FIXAÇÃO DE EQUIPAMENTOS FIXADA DENTRO DA CAIXA, NA COR LARANJA.	7.4	UN	20



24	CAIXA PARA 1 DISJUNTOR PADRAO CEMIG SEM MEDICAO SUPORTE PARA UM DISJUTOR DIN. DUAS CONEXÕES ENTRADA E SAÍDA TUBO ¾. MEDIDAS APROXIMADAS 14CM X 11CM X 9CM	7.14	UN	20
25	CAIXA ZA CONCRETO MEDIDAS 30 X 30 X 40 X 3CM, PADRAO CEMIG	8.8j	UN	10
26	CAMERA BULLET VARIFOCAL LPR (LEITURA DE PLACA) CMOS, GIGABIT, H265 - Câmera - Sensor De Imagem: CMOS de varredura progressiva de 1/1,8"; Máx. Resolução: 2688 × 1520; Mín. Iluminação Cor: 0,001 Lux @ (F1.2, AGC ON); Tempo Do Obturador: 1/25 s a 1/100.000 s; Obturador Lento: Suportado; Dia Noite: filtro de corte IR; Lente - Distância Focal E FOV: 4-11 mm/8-32 mm (opcional) 0411: FOV horizontal: 114,7° a 41,9°; FOV vertical: 59,4° a 23,6°; FOV diagonal: 141,5° a 48,1° 0832: FOV horizontal: 39,7° a 15,9°; FOV vertical: 22,3° a 9,1°; FOV diagonal: 45,8° a 18,1°; Foco Auto - Tipo De Íris Unidade: DC; AberturaF1.38/F1.63-1.8; Iluminador: Faixa De Luz Suplementar Integrada 0411: Até 50 metros; 0832: Até 100 metros; Comprimento De Onda: IR850 milhas náuticas; Vídeo - 50 Hz: 25 fps (2688 × 1520, 1920 × 1080, 1280 × 720, 704 × 576, 352 × 288); Compressão De Vídeo: Codificação H.264 e H.265; Transmissão principal: H.265/H.264/MJPEG; Subfluxo: H.265/H.264/MJPEG; Taxa De Bits De Vídeo32 Kbps a 16 Mbps; Áudio - Compressão De Áudio: G.711/G.722.1; Taxa De Bits Do Áudio8 Kbps (G.711)/16 Kbps (G.722.1); Rede - Protocolos TCP/IP, HTTP, HTTPS, FTP, DNS, DDNS, RTP, RTSP, RTCP, NTP, UPnP, IPv6, UDP; Visualização Ao Vivo Simultânea: Até 6 canais; APIONVIF (Versão 2.1, PROFILE S, PROFILE G), ISAPI, SDK; Precisão LPR > 98%; Taxa de captura incorreta < 2%; Precisão de reconhecimento de país/região > 95%; Usuário/Host - Até 32 usuários; 3 níveis de usuário: administrador, operador e usuário; Interruptor Dia/Noite Automático/Programado/Acionado por alarme em; Ampla Faixa Dinâmica (WDR)140 dB; Melhoria De Imagem: 3D DNR; Interface; Saída De Video Rede: Interface Ethernet1 interface Ethernet RJ45 10M/100M/1000M; Armazenamento A Bordo: Cartão micro SD/TF integrado, até 128 GB; Áudio Suportado: Alarme1 interface de entrada, 1 interface de saída, 2 relés; RS-4851 interface RS-485;; Botão De Reset: Suportado; Wiegand1 interface Wiegand; Motocicleta LPR: Suportado; Tipo De Veículo: Carro/Van/Ônibus/Caminhão/Outros; Cor Do Veículo: Vermelho, amarelo (incluindo laranja), verde, azul, roxo, marrom, branco, cinza (incluindo prata), preto; Modelo IR: reconhece apenas durante o dia; Faixa De Velocidade De Captura5 a 120km/h; Energia: 12 VCC a 24 VCC ± 20%, PoE (802.3at, classe 4) máx. 12 W; Material: Liga de alumínio; Condição Operacional: Temperatura: -30 °C a +70 °C (-22 °F a +158 °F); Umidade: 95% ou menos (sem condensação); Ambiente: RoHS; Proteção: IP67, IK10; Garantia: 12 meses. APRESENTAR PROSPECTO; Modelo de Referencia tecnica: melhor ou equivalente a HIKVISION IDS-TCM403-AI;	7.2	UN	20
27	CAMERA SPEED DOME, ZOOM 25X, 4MP, CMOS, H265 - Câmera - Sensor De Imagem: CMOS de varredura progressiva de 1/2,8"; Mín. Iluminação: Cor: 0,005 Lux @ (F1,6, AGC ON); P/B: 0,001 Lux @ (F1,6, AGC ON), 0 Lux com IR; Velocidade Do Obturado: 1 s a 1/30.000 s; Obturador Lento: Sim; Dia Noite: filtro de corte IR; Ampliação: 25x opcional, 16x digital; Máx. Resolução: 2560 × 1440; Lente - Foco: Automático, semiautomático, manual; Comprimento Focal: 4,8 mm a 120 mm; Velocidade Do Zoom: Aproximadamente. 3,6 segundos; Campo de visão horizontal: 55° a 2,4° (wide-tele); Campo de visão vertical: 33° a 1,4° (wide-tele); Campo de visão diagonal: 61,5° a 2,8° (wide-tele); Abertura máx.: F1.6; Iluminador - Tipo De Luz Suplementa: IV; Faixa De Luz Suplementa: Distância IV: até 150 m; PTZ - Faixa De Movimento (Pan): 360°; Faixa De Movimento (Inclinação)-: 15° a 90° (inversão automática); Velocidade Panorâmica: Velocidade panorâmica: configurável de 0,1° a 120°/s; velocidade predefinida: 120°/s; Velocidade De Inclinação: Velocidade de inclinação: configurável de 0,1° a 80°/s, velocidade predefinida 80°/s; Bandeja Proporcional: Sim; Predefinições: 300; Varredura De Patrulha: 8 patrulhas, até 32 predefinições para cada patrulha; Verificação De Padrão: 4 varreduras de padrão; Memória De Desligamento: Sim; Parque De AçãoPredefinição, varredura de padrão, varredura de patrulha, varredura automática, varredura de inclinação, varredura aleatória, varredura de quadro, varredura panorâmica; Posicionamento 3DSim; Exibição De Status PTZ: Sim; Congelamento Predefinido: Sim; Tarefa AgendadaPredefinição, varredura de padrão, varredura de patrulha, varredura automática, varredura de inclinação, varredura aleatória, varredura de quadro, varredura panorâmica, reinicialização da cúpula, ajuste da cúpula, saída auxiliar; Compressão De Vídeo; Fluxo principal: H.265+/H.265/H.264+/H.264; Subfluxo: H.265/H.264/MJPEG; Terceiro fluxo: H.265/H.264/MJPEG; Taxa De Bits De Vídeo: 32 Kbps a 16 Mbps; Tipo H.264: Perfil de linha de base/Perfil principal/Perfil alto; Tipo H.265: perfil principal; Codificação De Vídeo Escalável (SVC)Codificação H.264 e H.265; Região De Interesse (ROI): 8 regiões fixas para cada fluxo; Áudio - Compressão De Áudio: G.711/G.722.1/G.726/MP2L2/PCM; Taxa De Bits Do Áudio: 64 Kbps (G.711)/16 Kbps (G.722.1)/16 Kbps (G.726)/32-192 Kbps (MP2L2); Taxa De Amostragem De Áudio: 8 kHz/16 kHz/32 kHz/48 kHz; Filtragem De Ruído Do Ambiente: Sim; Rede - Armazenamento Em Rede: NAS (NFS, SMB/CIFS), reabastecimento automático de rede (ANR); Protocolos: IPv4/IPv6, HTTP, HTTPS, 802.1x, Qos, FTP, SMTP, UPnP, SNMP, DNS, DDNS, NTP, RTSP, RTCP, RTP, TCP/IP, UDP, IGMP, ICMP, DHCP, PPPoE, Bonjour;; API: Interface de vídeo em rede aberta (versão 19.12, perfil S, perfil G, perfil T), ISAPI, SDK, ISUP; Visualização Ao Vivo Simultânea: Até 20 canais; Usuário/Host: Até 32 usuários; 3 níveis de usuário: administrador, operador e usuário; Imagem - Interruptor Dia/Noite: Dia, Noite, Automático, Horário; Melhoria De Imagem: BLC, HLC, DNR 3D; Ampla Faixa Dinâmica (WDR): 120 dB; Desembaçar: desembaçamento digital; Exposição Regional: Sim; Foco Regional: Sim; Configurações De Imagem: Saturação, brilho, contraste, nitidez, ganho e balanço de branco ajustáveis pelo software cliente ou navegador da web; Troca De Parâmetros De Imagem: Sim; Máscara De Privacidade: 24 máscaras de privacidade poligonais programáveis, cor de máscara ou mosaico configurável; SNR > 52 dB; Interface - Interface Ethernet: 1 porta Ethernet auto-adaptável RJ45 10M/100M; Armazenamento A Bordo: Slot para cartão de memória integrado, suporte para cartão microSD/SDHC/SDXC, até 256 ; Alarme2 entradas, 1 saída; Áudio: 1 entrada (entrada de linha), máx. amplitude de entrada: 2-2,4 vpp, impedância de entrada: 1 KΩ ± 10%; ; 1 saída (saída de linha), nível de linha, impedância de saída: 600 Ω; Reiniciar: Sim; Captura De Rosto: Detecta até 5 rostos simultaneamente. Suporta detecção, captura, gradação, seleção de rosto em movimento e saída da	7.1	UN	20



	melhor imagem facial do rosto; Proteção De Perímetro: Cruzamento de linha, intrusão, entrada de região, saída de região Suporte ao acionamento de alarme por tipos de alvos especificados (humano e veículo); Energia: 24 VCA, máx. 24 W (incluindo máx. 9 W para IR e máx. 1,6 W para aquecedor); PoE (802.3at); Condição Operacional: 30 °C a 65 °C (-22 °F a 149 °F). Umidade de 90% ou menos (sem condensação); Desembaciamento: Sim; MaterialMetal; Proteção: IP66 (IEC 60529-2013), proteção contra raios TVS 6000V, proteção contra surtos; Garantia: 12 meses. APRESENTAR PROSPECTO; Modelo de Referencia tecnica: melhor ou equivalente a HIKVISION DS-2DE5425IW-AE(T5);			
28	CONECTOR RJ45 CAT5 QUANTIDADE 100 CONECTORES (PACOTE ECONÔMICO). TIPO DE CABO UTILIZADO U/UTP. TEMPERATURA DE ARMAZENAMENTO - 40°C A +70°C. TEMPERATURA DE OPERAÇÃO -10°C A +60°C. COR TRANSPARENTE. CORPO EM TERMOPLÁSTICO DE ALTO IMPACTO (UL 94 V-0). VIAS DE CONTATO PRODUZIDO EM BRONZE FOSFOROSO COM CAMADAS DE 2,54µM DE NÍQUEL E 1,27µM DE OURO. ATENDE FCC 68.5 (EMI - INTERFERÊNCIA ELETROMAGNÉTICA)	8.7e	UN	5
29	CONECTOR RJ45 CAT6 QUANTIDADE 100 CONECTORES (PACOTE ECONÔMICO). TIPO DE CABO UTILIZADO U/UTP. TEMPERATURA DE ARMAZENAMENTO - 40°C A +70°C. TEMPERATURA DE OPERAÇÃO -10°C A +60°C. COR TRANSPARENTE. CORPO EM TERMOPLÁSTICO DE ALTO IMPACTO (UL 94 V-0). VIAS DE CONTATO PRODUZIDO EM BRONZE FOSFOROSO COM CAMADAS DE 2,54µM DE NÍQUEL E 1,27µM DE OURO. ATENDE FCC 68.5 (EMI - INTERFERÊNCIA ELETROMAGNÉTICA)	8.9j	PC	20
30	CONVERSOR DE MÍDIA 10/100/1000 1 RJ45 UNIDADE RECEPTORA COM FONTE DE ALIMENTAÇÃO INTERFACE ÓPTICA CONEXÃO SE PARA UMA FIBRA MONOMODO (1310 / 1550NM). CONVERSÃO PADRÃO ETHERNET 100/1000 BASE TX PARA 100/1000 BASE FX, PORTAS 1RJ-45 OU 2RJ- 45(CONFORME PONTOS ONDE SERÃO USADOS NO PROJETO). ATENDIMENTO AOS PADRÕES IEEE 802.3, IEEE 802.3U, IEEE 802.3X. TRANSMISSÃO DE DADOS EM HALF E FULL DUPLEX. FONTE DE ALIMENTAÇÃO 5V 1A. INDICAÇÃO DE ALIMENTAÇÃO, LINK DE FIBRA E ATIVIDADE ETHERNET ATRAVÉS DE LED. TEMPERATURA DE OPERAÇÃO FAIXA MÍNIMA DE 0°C A 70°C E UMIDADE RELATIVA DE 0 A 95% NÃO CONDENSADA. DISTÂNCIA DE OPERAÇÃO MÍNIMO DE 20 KM DE DISTÂNCIA DO RECEPTOR. DEVERÁ SER STAND-ALONE E APROPRIADO PARA USO EM AMBIENTE HOSTIL, SUJEITO A POEIRA E A TEMPERATURA ELEVADA. DEVERÁ TRABALHAR EM CONJUNTO COM A UNIDADE RECEPTORA ESPECIFICADA, SENDO TODOS OS CONVERSORES (TX/RX). DIMENSÕES FÍSICAS MÁXIMAS (EM MM) 94 C X 73 L X 28 A (+/- 2%). MTBF MAIOR QUE 100.000 HORAS. COMPATIBILIDADE ELETROMAGNÉTICA FCC (CLASSE B) E CE (CLASSE B). O FABRICANTE DEVERÁ OBRIGATORIAMENTE POSSUIR FILIAL OU REPRESENTANTE NO BRASIL EM CONDIÇÕES DE DAR ASSISTÊNCIA NOS EQUIPAMENTOS, SE NECESSÁRIO	7.5	UN	30
31	CONVERSOR DE MÍDIA 10/100/1000 2 RJ45 UNIDADE TRANSMISSORA COM FONTE DE ALIMENTAÇÃO CONVERSOR DE MÍDIA (UNIDADE TRANSMISSORA E RECEPTORA) - 100/1000 INTERFACE ÓPTICA CONEXÃO SE PARA UMA FIBRA MONOMODO (1310 / 1550NM). CONVERSÃO PADRÃO ETHERNET 100/1000 BASE TX PARA 100/1000 BASE FX, PORTAS 1RJ-45 OU 2RJ- 45(CONFORME PONTOS ONDE SERÃO USADOS NO PROJETO). ATENDIMENTO AOS PADRÕES IEEE 802.3, IEEE 802.3U, IEEE 802.3X. TRANSMISSÃO DE DADOS EM HALF E FULL DUPLEX. FONTE DE ALIMENTAÇÃO 5V 1A. INDICAÇÃO DE ALIMENTAÇÃO, LINK DE FIBRA E ATIVIDADE ETHERNET ATRAVÉS DE LED. TEMPERATURA DE OPERAÇÃO FAIXA MÍNIMA DE 0°C A 70°C E UMIDADE RELATIVA DE 0 A 95% NÃO CONDENSADA. DISTÂNCIA DE OPERAÇÃO MÍNIMO DE 20 KM DE DISTÂNCIA DO RECEPTOR. DEVERÁ SER STAND-ALONE E APROPRIADO PARA USO EM AMBIENTE HOSTIL, SUJEITO A POEIRA E A TEMPERATURA ELEVADA. DEVERÁ TRABALHAR EM CONJUNTO COM A UNIDADE RECEPTORA ESPECIFICADA, SENDO TODOS OS CONVERSORES (TX/RX). DIMENSÕES FÍSICAS MÁXIMAS (EM MM) 94 C X 73 L X 28 A (+/- 2%). MTBF MAIOR QUE 100.000 HORAS. COMPATIBILIDADE ELETROMAGNÉTICA FCC (CLASSE B) E CE (CLASSE B). O FABRICANTE DEVERÁ OBRIGATORIAMENTE POSSUIR FILIAL OU REPRESENTANTE NO BRASIL EM CONDIÇÕES DE DAR ASSISTÊNCIA NOS EQUIPAMENTOS, SE NECESSÁRIO	7.5	UN	20
32	CORDAO OPTICO SC/UPC MONOMODO COM CAPA PVC 2 METROS INTERLIGAR CONVERSOR DE MÍDIA A CABO ÓPTICO ROTA/CABO ÓPTICO ROTA A DIO CENTRAL (FUSÃO). CONSTITUÍDO POR UMA FIBRA ÓPTICA MONOMODO, POSSUIR NO MÍNIMO 2,0 METROS DE COMPRIMENTO. TIPO DE CONECTOR COMPATÍVEIS COM OS EQUIPAMENTOS A SEREM LICITADOS. A FIBRA ÓPTICA DESTES CORDÃO DEVERÁ POSSUIR REVESTIMENTO PRIMÁRIO EM ACRILATO E REVESTIMENTO SECUNDÁRIO EM POLIAMIDA. SOBRE O REVESTIMENTO SECUNDÁRIO DEVERÁ EXISTIR ELEMENTOS DE TRACÃO E CAPA EM PVC NÃO PROPAGANTE A CHAMAS. POSSUIR DEVIDAMENTE CONECTORIZADA EM UMA EXTREMIDADE DO CORDÃO ÓPTICO E DA OUTRA EXTENÇÃO POR FUSÃO, TESTADAS DE FÁBRICA ALÉM DE POSSUÍREM CERTIFICADO DOS TESTES DE PERDA POR INSERÇÃO E PERDA DE RETORNO EMITIDO PELO FABRICANTE. RAIOS MÍNIMO DE CURVATURA ACEITÁVEL PARA ESTE CORDÃO ÓPTICO SIMPLEX É DE 15 MM. O FABRICANTE DEVERÁ OBRIGATORIAMENTE POSSUIR FILIAL OU REPRESENTANTE NO BRASIL EM CONDIÇÕES DE DAR ASSISTÊNCIA NOS EQUIPAMENTOS, SE NECESSÁRIO	7.11	UN	80
33	CURVA ELETRODUTO 3/4 180 GRAUS, JUNTA ELASTICA INTEGRADA, PARA TUBOS ELETRODUTOS	8.8k	UN	20
34	CURVA ELETRODUTO 90° - AGF, DIAMETRO 3/4 POL, TAMANHO MEDIO	8.8l	UN	20



35	DISCO RIGIDO HD 4TB INTERNO HD 4TB - 3,5" - 7200 RPM (PARA COMPUTADOR) SATA III, USO INTERNO	8.7j	UN	10
36	DISCO RIGIDO HD 6TB INTERNO HD 6TB - 3,5"- 7200 RPM (PARA NVR) SATA III, ESPECÍFICO PARA CFTV	8.7i	UN	10
37	DISJUNTOR UNIPOLAR 10A CURVA C CONFORME A NORMA NBR NM 60898 E NBR IEC 60947-2	8.8m	UN	20
38	DRIVER LEITOR GRAVADOR CD DVD SATA DRIVE LEITOR / GRAVADOR DE CD/DVD. INTERFACE SATA. DIÂMETRO DE DISCO 12CM / 8 CENTÍMETROS. COR PRETO. MODO DE ESCRITA DVD + R E DVD + R (DL) GRAVAÇÃO SEQUÊNCIAL. DVD-R E DVD-R (DL) DAO / INCREMENTAL RECORDING. DVD + RW RANDOM WRITE DVD-RW DAO / INCREMENTAL RECORDING. CD-R / RW DAO / TAO / SAO / PACKET WRITE. TEMPO DE ACESSO - DVD 145 MS. CD, 125 MS.	8.7f	UN	2
39	DUTO CORRUGADO 1.1/4 EM PEAD TIPO PEAD CORRUGADO. RESISTÊNCIA A DEFORMAÇÃO DE 5%, QUANDO APLICADA UMA FORÇA DE ATÉ 440 N. DIÂMETRO 1.1/4. EMENDAS DEVERÃO SER APROPRIADAS, DE FORMA A MANTER A CONTINUIDADE SEM OFERECER OBSTÁCULOS, EM QUANTIDADES SUFICIENTES PARA ATENDER TODOS OS TRAJETOS. COR PRETA	7.8	MT	400
40	EXTENSAO ADPTADOR USB 20 METROS EXTENSÃO ADAPTADOR USB 3.0, 20 METROS, AMPLIFICADO, ATIVO, COM REPETIDOR, CONEXAO USB MACHO X USB FEMEA, GARANTIA 2 ANOS	8.7g	UN	10
41	FILTRO DE LINHA, PROTECAO, MINIMO 4 TOMADAS, BOTAO LIGA DESLIGA RESET, 10A, 250V	8.8y	UN	50
42	FONTE AC 110/220 PARA 24V 5A AC BIVOLT FONTE CHAVEADA AC 110/220V PARA 24V 5A 120W, ESPECIFICA PARA EQUIPAMENTOS 24V	8.9e	UN	30
43	FONTE ALIMENTACAO CHAVEADA 12V DC 5AH TIPO COLMEIA BIVOLT AC	8.7h	UN	30
44	FONTE ATX 600W 24 PINOS 6 SATA FONTE DE ALIMENTAÇÃO ATX 600W POWER (COMPATÍVEL, COM CORREÇÃO DO FATOR DE POTÊNCIA SUPERIOR A 85% COM AMPLO ALCANCE). FONTE ATX 24 PINOS + 6 SATA	8.7i	UN	10
45	GRAVADOR DE VIDEO 32C EM REDE NVR 4K GRAVADOR DE VÍDEO DE REDE PARA CÂMERAS IP, POSSUIR NO MÍNIMO 32 CANAIS/PORTAS PARA CÂMERAS IP. DEVERÁ SER COMPATÍVEL COM AS CÂMERAS DO FABRICANTE ADQUIRIDO OU EM LOCAL JÁ INSTALADAS, ATRAVÉS DO PROTOCOLO ONVIF, DE FORMA QUE TODAS AS FUNCIONALIDADES E QUALIDADE DAS CÂMERAS SEJAM MANTIDAS (100% DE COMPATIBILIDADE) CASO O EQUIPAMENTO OFERECIDO SEJA DE MARCAS DISTINTAS, OU OFERECER NVR QUE ESTEJA DENTRO DAS ESPECIFICAÇÕES SOLICITADAS DA MESMA MARCA QUE AS CÂMERAS DE FORMA QUE A COMPATIBILIDADE SEJA MANTIDA. LARGURA DE BANDA DE ENTRADA 160/256. DEVERÁ APRESENTAR NA INTERFACE DE SAÍDA RESOLUÇÃO DE ATÉ 4K(3840X2160) - 1920X1080 PIXELS. DEVERÁ POSSIBILITAR A OPÇÃO DE MÚLTIPLAS VISUALIZAÇÕES DOS NA TELA ATRAVÉS DE CANAIS MOSAICOS. COMPRESSÃO DE VÍDEO H.264,H.265 OU SUPERIOR. RESOLUÇÃO DE GRAVAÇÃO DE TODOS OS CANAIS NO MÍNIMO EM 4MP. DEVERÁ SUPORTAR GRAVAÇÃO DE NO MÍNIMO 30 FPS NA RESOLUÇÃO MÁXIMA DA CÂMERA OFERTADA POR CANAL. APRESENTAR OS MODOS DE GRAVAÇÃO MANUAL, CONTÍNUA, DETECÇÃO DE MOVIMENTO E AGENDADA. PERMITIR REPRODUÇÃO SIMULTÂNEA DE MÚLTIPLOS CANAIS SEM COMPROMETER A GRAVAÇÃO. POSSIBILITAR BUSCA ATRAVÉS DE DATA, HORA E POR DETECÇÃO DE MOVIMENTO. PERMITIR BACKUP ATRAVÉS DE DISPOSITIVO USB (PEN-DRIVE OU DISCO RÍGIDO). DEVERÁ INDICAR EVENTOS DE PERDA DE VÍDEO E DETECÇÃO DE MOVIMENTO. POSSUIR NO MÍNIMO 1 (UMA) INTERFACE DE REDE ATRAVÉS DE PORTA RJ45 (1000000). DEVERÁ SUPORTAR OS PROTOCOLOS DE REDE DHCP, PPPOÉ, DNS, DDNS, NTP. DEVERÁ PERMITIR OPERAÇÃO REMOTA ATRAVÉS DE SMARTPHONES, TABLETS OU DISPOSITIVOS SIMILARES COM SISTEMA OPERACIONAL WINDOWS, IOS OU ANDROID OPERANDO. POSSIBILITAR A INSTALAÇÃO INTERNA DE PELO MENOS QUATRO HD'S COM INTERFACE SATA OU SUPERIOR, COM SUPORTE A HD DE 6TB. DEVERÁ TER A OPÇÃO DE INDICAR PARA O USUÁRIO FALHA EM HD E ESPAÇO DE DISCO INSUFICIENTE. POSSUIR PELO MENOS TRÊS ENTRADAS USB. CONTER FONTE DE ALIMENTAÇÃO, COM TENSÃO E CORRENTE ADEQUADAS AO FUNCIONAMENTO DO EQUIPAMENTO E COMPATÍVEL COM A FORNECIDA PELA CONCESSIONÁRIA, COM FORNECIMENTO DOS CONVERSORES DE TENSÃO E CORRENTE QUE POR VENTURA SEJAM NECESSÁRIOS. POSSIBILITAR USO DE MOUSE ATRAVÉS DE PORTA USB. O FABRICANTE DEVERÁ OBRIGATORIAMENTE POSSUIR FILIAL OU REPRESENTANTE NO BRASIL EM CONDIÇÕES DE DAR ASSISTÊNCIA NOS EQUIPAMENTOS, SE NECESSÁRIO	8.1	UN	2
46	HASTE TERRA CANTONEIRA DE ALTA DENSIDADE 2.20 M DE COMPRIMENTO GALVANIZADA. MATERIAL AÇO ABNT 1010/1020 FABRICADO CONFORME NORMA NBR 8158/83 E 8159/84	8.8n	UN	10
47	HD 2 TB, USO INTERNO, 7200 RPM, SATA III, COM GARANTIA 12 MESES	8.7k	UN	10



48	JOYSTICK PTZ 3 EIXOS PARA CONTROLE CAMERA 360. JOYSTICK DE CONTROLE PARA OPERADORES COMPATÍVEL COM AS CÂMERAS ESPECIFICADA, E DO MESMO FABRICANTE. CONTROLE PTZ VIA JOYSTICK DE 03 (TRÊS) EIXOS, COM VELOCIDADE VARIÁVEL. DISPLAY DE CARACTERES NUMÉRICOS DO TIPO LCD. PERMITIR AO OPERADOR MEDIANTE ACIONAMENTO DE TECLAS ESPECÍFICAS DO TECLADO. SELEÇÃO DAS CÂMERAS A SEREM VISUALIZADAS. A FORMA DE VISUALIZAÇÃO (TELA CHEIA OU MOSAICO). FUNÇÕES HABILITÁVEIS DE REPRODUÇÃO, AVANÇO E RETROCESSO DAS IMAGENS GRAVADAS. INTERFACE USB PARA CONEXÃO COM MICROCOMPUTADOR. ALIMENTAÇÃO VIA INTERFACE USB OU VIA FONTE DE ALIMENTAÇÃO EXTERNA COMPATÍVEL COM AS CARACTERÍSTICAS ELÉTRICAS DO TECLADO E FORNECIDA JUNTO COM O TECLADO. CONDIÇÕES DE OPERAÇÃO - TEMPERATURA ENTRE 0 E 40°C. O FABRICANTE DEVERÁ OBRIGATORIAMENTE POSSUIR FILIAL OU REPRESENTANTE NO BRASIL EM CONDIÇÕES DE DAR ASSISTÊNCIA NOS EQUIPAMENTOS, SE NECESSÁRIO.	8.3	UN	4
49	KIT ANCORAGEM BAP4, SUPORTE DIELETRICO, ALCA PRE-FORMADA, PARA CABO AS FO	7.10	UN	300
50	LUVA ELETRODUTO DE AGF 3/4	8.8o	UN	20
51	LUVA ELETRODUTO DE PVC 3/4	8.8p	UN	20
52	MEMORIA DDR4, 2666MHZ, 8GB, PARA PC DESKTOP	8.7m	UN	20
53	MONITOR LED 23.8 FULL HD MONITOR LCD COM RETROILUMINAÇÃO LED - 23.8" TAMANHO MÍNIMO PODENDO SER MAIOR. HUB USB 3.0. TIPO DE PAINEL IPS, RELAÇÃO DE ASPECTO 16X9. RESOLUÇÃO NATIVA FULL HD (1080P) 1920 X 1080 A 60 HZ. DISTÂNCIA ENTRE PIXELS 0.275 MM. BRILHO 250 CD/M². RELAÇÃO DE CONTRASTE 1000X1. TEMPO DE RESPOSTA 8 MS (NORMAL), 5 MS (RÁPIDO). SUPORTE DE COR 16,7 MILHÕES DE CORES. CONECTORES DE ENTRADA HDMI, VGA, DISPLAYPORT. AJUSTES DA POSIÇÃO DO VISOR - ALTURA, PIVÔ (ROTAÇÃO), PLATAFORMA GIRATÓRIA, INCLINAÇÃO. REVESTIMENTO DE TELA ANTI-OFUSCAMENTO, 3H HARD COATING	8.5	UN	4
54	MOUSE OPTICO SEM FIO MINIMO 1200 DPI MOUSE ÓPTICO SEM FIO USB, RESOLUCAO 1200DPI, COR PRETO, CABO 1,20M	8.7n	UN	20
55	NOBREAK 600 VA BIVOLT 4 TOMADAS, MICROPROCESSADO, 4 ESTÁGIOS DE REGULAÇÃO. POTÊNCIA MÁXIMA 600VA. BATERIA 12V 7AH, RENDIMENTO/AUTONOMIA DE 25 MIN PARA 230VA DE POTÊNCIA TOTAL. INDICADOR LUMINOSO DE REDE. CONEXÕES CABO E TOMADAS. REQUISITOS DO SISTEMA 115, 127 E 220V, VOLTAGEM BIVOLT	8.7o	UN	40
56	PARAFUSO ACO 3/8 X 19/32, GALVANIZADO M16	8.8q	UN	120
57	PARAFUSO ACO 3/8 X 5.1/2, GALVANIZADO M16	8.8r	UN	120
58	PARAFUSO DE AÇO 60MM, SEXTAVADO, GALVANIZADO M16, ROSCA PARCIAL, COM PORCA	8.9f	PC	100
59	PATCH CORD CAT5E 2 METROS CONECOTR RJ45 BLINDADO TIPO INDUSTRIAL	8.7q	UN	100
60	PLACA MAE SOCKET LGA 1200, PARA PROC 10 GERAÇÃO OU MAIOR, H410 - SUPORTA: CPU: 10 TH E 11 GERAÇÃO INTEL CORE I9 / I7 / I5 / I3; MEMÓRIA: DUAL CHANNEL DDR4 4000+ (OC) E MENOR FREQ. COMPATIVEL; 4 X DDR4 DIMM MEMORY SLOT, MÁX. SUPORTA ATÉ 128 GB DE MEMÓRIA; VÍDEO INTEGRADO: SUPORTA DX12 E SUPORTA HDCP; ARMAZENAMENTO: TOTAL SUPORTA 2 X SOQUETE M.2 E 4 PORTAS SATA III (6 GB / S); 4 X CONECTOR SATA III (6 GB / S); LAN: 10/100/1000 MB / S, CAPACIDADE HALF / FULL DUPLEX; CODEC DE ÁUDIO: CANAIS ALC897 7.1, ÁUDIO DE ALTA DEFINIÇÃO, HI-FI (FRONTAL); USB: 6 X PORTA USB 3.2 (GEN1); 6 X PORTA USB 2.0; SLOTS DE EXPANSÃO: 1 X PCIE 3.0 X1 SLOT; 1 X PCIE 4.0 X16 SLOT (MODO X16); 1 X PCIE 3.0 X16 SLOT (MODO X4); CPU / MONITORAMENTO DA TEMPERATURA; CPU / VENTILADOR; SUPORTE DE SO: SUPORT WIN 10 (64 BITS) / 11 (64 BITS)	8.7r	UN	4
61	PLACA VIDEO GDDR5 4GB 128 BIT 3 MONITORES PLACA VÍDEO (GPU), 4GB DDR5 - 4096 X 2160,128BIT, 3 SAIDAS DE VIDEO (HDMI, DVI, VGA, ETC)	8.7s	UN	4
62	PORCA DE MATERIAL: AÇO CARBONO; ACABAMENTO: POLIDO; SEXTAVADA; DIÂMETRO: 3/8 POL; TIPO DA ROSCA: UNC; SEGUE NORMA(S): ANSI B-18.2.2; PARA FIXAÇÃO DE ABRACADEIRAS.	8.8s	UN	200



63	<p>POSTE CONCRETO USINADO CIRCULAR CONICO COM 7 METROS ESTRUTURA CONCRETO COM ESTRUTURA INTERIOR METÁLICA, TIPO CONCRETO USINADO, EM FORMA CÔNICA, ESTRUTURA COM PAREDE MÍNIMA DE 55 MM, ALTURA TOTAL 700CM, TOPO CÔNICO COM DIÂMETRO DE 17CM MEDIDA EXTERNA. BASE CÔNICO COM DIÂMETRO 30CM MEDIDA EXTERNA. NÃO PODERÁ HAVER ORIFÍCIOS NA PARTE SUPERIOR DO POSTE/SUPORTE, PARA EVITAR A ENTRADA D'ÁGUA EM SEU INTERIOR. SUSTENTAÇÃO BASE CHUMBADA EM CAIXA DE CONCRETO. CARGA A SER SUPORTADA PESO DE ATÉ 50 KG SOBRE O SUPORTE CÂMERA (TOPO), E 1 M² (METRO QUADRADO) DE ÁREA DE EXPOSIÇÃO A VENTOS. NÃO PODERÁ HAVER TREPIDAÇÃO COM VENTOS NORMAIS COTIDIANOS OU DESLOCAMENTO DE AR PROVOCADO PELO MOVIMENTO DE VEÍCULOS. VENTOS LOCAIS CONSIDERADOS ATÉ 120 KM POR HORA. ESTRUTURA INTERNA OCA. ENTRADA DE CABEAMENTO BASE ATÉ 1.100MM DUTO 50MM (PARTE OCA DO POSTE) ATÉ ALTURA DE 3.800MM ONDE INTERLIGA ENTRADA DA BASE AO GABINETE DE EQUIPAMENTO DANDO SEQUÊNCIA PARA TOPO ONDE SEGUE EM DUTO DE 50MM (PARTE OCA DO POSTE) PARA SUPORTE FIXAÇÃO DAS CÂMERAS. A SAÍDA DO CABEAMENTO, BEM COMO SUA PASSAGEM ATÉ A CÂMERA E CAIXA DE SOLO, SERÁ FEITA NA PARTE OCA DO POSTE E DO BRAÇO. BASE DE FIXAÇÃO COM MÍNIMO 40CM DIÂMETRO. CAIXA DE CONCRETO COM RESISTÊNCIA À COMPRESSÃO ? 20 MPA. DESCIDA DE DESCARGAS ATMOSFÉRICAS ATRAVÉS DE CORPO DO POSTE. GARANTIA, MÍNIMA DE 10 ANOS, CONTRA DEFEITOS DE FABRICAÇÃO.</p>	7.3	UN	10
64	<p>PROCESSADOR CORE I5-10400, 2.9GHZ (4.3GHZ MAX TURBO), CACHE 12MB, 6 CORES, LGA 1200; COM COOLER ORIGINAL; - LITOGRAFIA: 14 NM; - CONF MÁX CPU: 1; - NÚCLEOS: 6; - THREADS: 12; FREQUÊNCIA: 2.90 GHZ; FREQUÊNCIA TURBO MÁX: 4.30 GHZ; - CACHE: 12 MB; - VELOC BARRAMENTO: 8 GT / S; TDP: 65 W; MEMÓRIA: MÁXIMO: 128GB; TIPOS DE MEMÓRIA: DDR4; - LARGURA DE BANDA MÁX: 41,6 GB / S; GRÁFICOS DO PROCESSADOR: UHD GRAPHICS 630; MEMÓRIA GRÁFICA MÁX 64GB; - SUPORTE 4K: 60HZ; RESOLUÇÃO MÁXIMA (HDMI 1.4): 4096X2160 @ 30HZ, (DP): 4096X2304 A 60HZ; ESCALABILIDADE: 1S ONLY; REVISÃO DO PCI EXPRESS: 3.0; CONFIGURAÇÕES PCI EXPRESS: ATÉ 1X16, 2X8, 1X8 + 2X4; N° MÁXIMO DE PISTAS PCI EXPRESS: 16;</p>	8.7t	UN	4
65	<p>PROTECTOR DE SURTO 45 KA DIMENSÕES PEQUENA, PARA USO INTERNO, DENTRO DE CAIXA METÁLICA. CONSTRUÇÃO TIPO DISJUNTOR, COM PROTEÇÃO POR VARISTOR OU ELEMENTO SEMELHANTE. LIGAÇÃO EM PARALELO COM A LINHA DE ENERGIA, PARA 127 VAC, INSTALADO ANTES DO NOBREAK. MÁXIMA TENSÃO DE OPERAÇÃO CONTÍNUA 275 VAC E 350 VDC, CLASSE II. MÁXIMA ENERGIA ABSORVIDA EM 10/100 µS - 2560 J. TENSÃO DE REFERÊNCIA A 1 MA - 430 V. TENSÃO RESIDUAL A 5 KA - 0,8 KV. CORRENTE MÁXIMA DE IMPULSO A 10/350 - µS 12,5 KA. MÁXIMA CORRENTE DE SURTO A 8/20 µS - 45 KA. BORNES PARA CONDUTORES DE 4 A 16 MM². GRAU DE PROTEÇÃO IP 20. NÍVEL DE PROTEÇÃO 1,3 KV PARA 5 KA.</p>	8.9g	UN	10
66	<p>RACK 19 12 U'S DIMENSÕES APROXIMADAS ALT.60CM X LAR.54CM X FUN.50CM, COM ESTRUTURA EM CHAPA DE AÇO #18 (1,2MM) NO MÍNIMO. TAMANHO 12U'S, DE ACORDO COM A PLANILHA DE QUANTITATIVOS. CONSTRUÇÃO EM AÇO, COM PINTURA ELETROSTÁTICA, NA COR PRETA. PORTAS DE AÇO COM ACRÍLICO, ESPESSURA MÍNIMA DE 1 MM, SENDO A TRASEIRA E AS LATERAIS LISAS E DIANTEIRA ALETADAS OU PERFURADAS PARA PERMITIR A DEVIDA VENTILAÇÃO. CONJUNTO INTERNO QUE DEVERÁ CONSTITUIR AO PRODUTO - TODOS OS MATERIAIS NECESSÁRIOS À INSTALAÇÃO E ACESSÓRIOS, TAIS COMO 1 RÉGUA DE TOMADAS, 100 PORCAS-GAIOLA, 100 PARAFUSOS, 2 BANDEJAS, 1 GUIA ORGANIZADOR DE CABOS, 2 PARES DE PERFIS DE MONTAGEM PARA ENCAIXE DOS EQUIPAMENTOS PADRÃO 19". SISTEMA INTERNO PARA ORGANIZAÇÃO E AMARRAÇÃO DE CABOS E FUNDO COM TAMPA REMOVÍVEL PARA ARMAZENAR SOBRES DE CABOS. CLIMATIZAÇÃO VENTILAÇÃO FORÇADA COM 2 VENTILADORES,</p>	8.9h	UN	2
67	<p>RACK 19 POL, GABINETE COVERSOR DE MIDIA, 2US DIO, ALIMENTACAO BIVOLT, METAL, CHAPA 2MM, PINTURA EPOXI, COR PRETA</p>	8.7v	UN	5
68	<p>RACK 19" GABINETE SERVIDOR 4U, METAL, CHAPA 2MM; COR PRETA;</p>	8.7u	UN	10
69	<p>RACK 19" GABINETE SERVIDOR 6U, METAL, CHAPA 2MM; COR PRETA;</p>	8.7w	UN	5
70	<p>REX ARMAÇAO SUPORTE GALVANIZADO, 1 LINHA, 3MM, SEM ROLDANA, ABNT, FOGO, 3/16 X 5/8 PESADO, (CEMIG)</p>	8.8t	UN	400
71	<p>ROLDANA ISOLADOR, BAIXA TENSAO, PORCELANA, 72x72MM, COR MARROM / PRETA; - TENSÃO NOMINAL 1KV; -CARGA DE RUPTURA DE MECÂNICA: 10KN; -COR: MARROM; - DISTÂNCIA DE ESCOAMENTO: 112MM;</p>	8.8u	UN	400
72	<p>SPLITER 1X2 HDMI 4K RESOLUCAO 4K, COM CARREGADOR, MAXIMO BANDA DE REDE 6GPGS. 8/10/12 COM CORES PROFUNDAS. SUPORTE AUDIO DTS/DOUBLY/AC3/DSD.</p>	8.9i	UN	2
73	<p>SUPORTE DE FIXACAO DO GABINETE NO POSTE SUPORTE PARA GABINETES (CHAPA DE AÇO 1/4X1/4) FABRICADO EM CHAPA AÇO 1/4 X1.1/4, ACABAMENTO GALVANIZADO, PINTURA EPÓXI, BORRACHARNENTO OU PINTURA SINTÉTICO. COM TODOS OS FUROS DE PASSAGEM PARA OS PARAFUSOS</p>	7.9c	UN	20



74	SUPORTE PARA CAMERA MONTADO EM POSTE SUPORTE DE SUSTENTAÇÃO PARA CÂMARA NO TOPO DOS POSTES EM TUBO DE 2"(POLEGADAS) COM COMPRIMENTO 3000MM EM TUBO CHAPA ESPESSURA MÍNIMA DE 2MM. NA BASE PARTE (LADO 1) SUSTENTAÇÃO PARA SER INSTALADO NO TOPO DO POSTE DA CÂMERA E OUTRA (LADO 2) PARA SER INSTALADO A CÂMERA (CONFORME SUPORTE DO FABRICANTE) TODOS CABOS DE CONEXÃO DEVERÃO PASSAR NA PARTE DE DENTRO DO SUPORTE SENDO VEDADAS PARA PROTEÇÃO DE CHUVAS E OUTROS. EM SEU ACABAMENTO GALVANIZADO, PINTURA EPÓXI, BORRACHAMENTO OU PINTURA SINTÉTICO	7.9a	UN	20
75	SWITCH 10/100/1000 MBS 8 PORTAS POE, POSSIBILIDADE DE ALIMENTAÇÃO POR POE PASSIVO. LEDS INDICADORES NA PARTE SUPERIOR. QOS PARA PRIORIZAÇÃO DE DADOS, VOZ E VÍDEO. VELOCIDADE 1000MBPS, 8 PORTAS FAST ETHERNET 10/100 MBPS BACKPLANE DE 1.6 GBPS. FONTE DE ALIMENTAÇÃO EXTERNA, FREQ. 60Hz, BIVOLT;	8.7x	UN	20
76	SWITCH DIVISOR 1X2 2X1, 60/120 HZ, PARA CABO HDMI, FULL HD E 4K, VEM COM CABO HDMI DE ALTA VELOCIDADE,	8.7z	UN	8
77	SWITCHGIGABIT 48 PORTAS 10/100/1000 INTERFACES 48 PORTAS RJ45 10/100/1000 MBPS (AUTO NEGOCIAÇÃO/AUTO MDI/MDIX). AUTO NEGOCIAÇÃO DE VELOCIDADE, MODO DUPLEX E MDI/MDIX. PERFORMANCE - CAPACIDADE BUFFER DE MEMÓRIA MÍNIMA 12MB. CAPACIDADE DE COMUTAÇÃO DE NO MÍNIMO 40 GBPS. MÍDIA DE REDE - 10BASE-T UTP CATEGORIA 3, 4, 5 CABO (MÁXIMO 100M), 100BASE-TX/1000BASE-T UTP CATEGORIA 5, 5E OU ANTERIOR CABO (MÁXIMO 100M). SEGURANÇA - CRIAÇÃO DE LISTAS DE ACESSOS (ACL) PARA IPV6, PADRÃO 802.1X. AUTENTICAÇÃO BASEADA EM MAC, SWITCH GERENCIÁVEL L3. CONECTIVIDADE - IEEE 802.3I, IEEE 802.3U, IEEE 802.3AB, IEEE 802.3X. DISPONIBILIDADE - FONTE DE ALIMENTAÇÃO COM CAPACIDADE DE OPERAR EM TENSÕES DE 100 A 240 V E EM FREQUÊNCIAS DE 50/60 HZ. PROTOCOLO SPANNINGTREE, PROTOCOLO RAPIDSPANNINGTREE (802.1W). ESPECIFICAÇÕES ADICIONAIS- ACOMPANHAR KIT DE SUPORTE ESPECÍFICO PARA MONTAGEM EM RACK DE 19" OCUPANDO UMA UNIDADE DE RACK (1U), HARDWARE E SOFTWARE NECESSÁRIO AO EMPILHAMENTO. ACESSÓRIOS - FORNECER TODOS OS ASSESSÓRIOS NECESSÁRIOS À CONEXÃO.	8.2	UN	2
78	TAMPAO ZA 30 X 30 X 3 FERRO FUNDIDO PADRAO CEMIG	8.8v	UN	10
79	TECLADO SEM FIO, QWERTY, COR PRETO, MECANICO, TECLAS ALTAS	8.7y	UN	5
80	TELEVISOR LED 50 POLEGADAS SMART HDMI FULL HD TAMANHO DA TELA MÍNIMO DE 50 POLEGADAS. ALIMENTAÇÃO 100 - 240 V (AUTOVOLT) COM FORNECIMENTO DO CABO. TECNOLOGIA LED, TELA 100% PLANA, TV FULL HD (3840 X 2160 PIXELS) IGUAL OU MELHOR. PROFUNDIDADE MÁXIMA DE 7 CM. FORMATO DA TELA 16X9. POTÊNCIA TOTAL MÍNIMA (SOM) 10 W RMS. CONEXÕES - 1 PORTA DE REDE LOCAL ETHERNET (LAN), 2 ENTRADAS HDMI, 1 PORTA USB.	8.4	UN	15
81	TERMINADOR OPTICO 12/24 VIAS ACESSÓRIO DE USO INTERNO QUE ACOMODA AS FIBRAS EMENDADAS POR FUSÃO, PROTEGENDO-AS EM SEU INTERIOR. ACOMODAR ATÉ DOZE EMENDAS ÓPTICAS ENTRE AS EXTENSÕES ÓPTICAS E O CABO ÓPTICO. POSSIBILITAR A UTILIZAÇÃO EM AMBIENTE INTERNO. DIMENSÕES FÍSICAS MÁXIMAS (EM MM) 200 C X 110 L X 35 A (± 2%). DESTINADO AO ATENDIMENTO DE ÁREAS DE BAIXA CONCENTRAÇÃO DE CONEXÕES ÓPTICAS. POSSIBILITAR A TRANSIÇÃO DO CABO DIRETAMENTE PARA AS EXTENSÕES ÓPTICAS. SER FABRICADO EM AÇO PARA SUPORTAR AMBIENTES AGRESSIVOS, COM PINTURA EPÓXI, INCLUSIVE OS CORDÕES E EXTENSÕES ÓPTICAS NECESSÁRIAS ÀS FUSÕES PARA SAÍDAS EM CONECTORES APROPRIADOS. DEVERÃO SER FORNECIDOS TODOS OS ACESSÓRIOS NECESSÁRIOS ÀS CONECTORIZAÇÕES DAS FIBRAS, INCLUSIVE OS CORDÕES E EXTENSÕES ÓPTICAS NECESSÁRIAS ÀS FUSÕES PARA SAÍDAS EM CONECTORES APROPRIADOS, O FABRICANTE DEVERÁ OBRIGATORIAMENTE POSSUIR FILIAL OU REPRESENTANTE NO BRASIL EM CONDIÇÕES DE DAR ASSISTÊNCIA NOS EQUIPAMENTOS, SE NECESSÁRIO	7.6	UN	30
82	TUBO ELETRODUTO DE AGF 3/4 COM MISCELANEA LUVAS FITAS ACO AMARRACAO / BARRA 3 METROS PESADO.	8.8w	UN	30
83	TUBO ELETRODUTO DE PVC 3/4 COM MISCELANEA LUVAS FITAS ACO AMARRACAO / BARRA 3 METROS	8.8x	UN	30
84	VIDEO WALL 2 X 2 4K RACK 19 HDMI COMPATIVEL COM SINAL DVI. VISUALIZAÇÃO 2X2 EM 4 TELAS. CONFIGURAÇÃO 2X2, 1X4, 4X1. 1 ENTRADA 2MP, 4MP, 8MP, 4 SAIDAS 2MP, 4MP, 8MP. FORMATO NTSC/PAL. FONTE ATX INTERNA 110/220V. CAIXA METÁLICA PINTURA PRETA EM EPÓXI	8.6	UN	5

OBSERVAÇÕES:

1) SOBRE O PAGAMENTO - O pagamento será efetuado por solicitações demandadas e atendidas, em até 30 (trinta) dias, mediante apresentação das Notas Fiscais de serviço e de



peças, constando os itens gastos com seus respectivos valores, bem como, a apresentação da nota fiscal de serviço, ambas notas devem estar acompanhadas com cópia do laudo de instalação e histórico das horas gastas (2ª via da OS) sendo estes, validados e vistos previamente pelo coordenador de trânsito do SESTRAN;

2) **SOBRE AS CERTIDÕES:** O fornecedor apresentará a Nota Fiscal no Departamento de Compras acompanhada dos originais das Certidões de débito junto ao INSS, FGTS e Certidão Negativa de Débitos Trabalhistas - CNDT (válidas e regulares);

11 - DAS NORMAS TÉCNICAS APLICÁVEIS

- As normas da ABNT e práticas Telebrás, abaixo relacionadas, aplicam-se em complemento nas especificações deste Edital, e deverão ser observadas pela empresa CONTRATADA, de forma a estabelecer o melhor grau de qualidade para infraestrutura atualmente implantada:

- a) 565-630-303 MG - Instalação de braçadeira ajustável para poste; 565-300-300 - Instalação de tampão para dutos vagos;
- b) 565-610-301 - Procedimentos de construção de linhas de postes; 565-660-300 - Instalação de ferragens e cordoalhas em postes;
- c) 565-650-302 SP - Instalação de isoladores para mensageiro metálico; 565-520-322 SP - Construção de sistema de aterramento em rede externa;
- d) 565-520-330 SP - Instalação de tubos para isolamento de redes de telecomunicações; 235- 210-712 - Especificação de duto corrugado flexível e seus acessórios;
- e) 565-630-305 MG - Utilização de fita de aço inoxidável em rede externa; NBR 5410 - Instalações elétricas de baixa tensão;
- f) NBR 5419 - Proteção de estruturas contra descargas atmosféricas;
- g) NBR 14565 - Procedimentos básicos para elaboração de projetos de cabeamentos de telecomunicações para rede interna estruturada;
- h) 201-420-104 - Procedimento para qualificação de produtos de telecomunicações; 235-001- 606 - Simbologia de senhos de projetos e registro de rede telefônica 235-210-602 - Procedimento de construção de linha de dutos de PVC;
- i) 565-001-200 - Sinalização de trechos em serviços;
- j) 565-200-303 - Identificação de cabos e equipamentos em caixas subterrâneas; 565-200-307
- k) Instalação de cabos em dutos;
- l) 565-300-300 - Instalação de tampão para dutos vagos; 565-310-308 - Serviço de valas;
- m) 565-310-310 - Recomposição de pavimentação;
- n) Construção de linha de dutos corrugados flexíveis;
- o) Construção de linha de dutos de PVC de ponta e bolsa;
- p) 565-320-303 - Construção de caixas subterrâneas de concreto moldadas no local.
- q) - No caso de omissão de normas, ou dupla interpretação das relacionadas, será utilizada a norma TELEBRAS aplicável.
- r) - A CONTRATADA deverá entregar os manuais de todos os equipamentos adquiridos (utilização e técnico). Os manuais de utilização e técnico deverão estar em língua portuguesa.

12 - DO RECEBIMENTO DOS MATERIAIS



12.1 - Os produtos serão formalmente entregues e conferidos pelo Engenheiro e Coordenador de Trânsito da SESTRAN que estiver acompanhando a execução ou a quem for designado pelo Secretário.

12.2 - No caso do produto não ser considerado tecnicamente adequado, será emitido Termo de Recusa onde constarão os pontos a serem corrigidos.

12.3 - O recebimento definitivo não exclui a responsabilidade civil pela solidez e segurança do fornecimento ou da prestação dos serviços, nem a ético-profissional pela perfeita execução do CONTRATO, dentro dos limites estabelecidos em Lei.

13 - DAS GARANTIAS

13.1 - Todos os itens de materiais da Planilha de Itens deste processo, deverão contar com garantia de 12 meses contra defeitos de fabricação e desgastes de mecanismos em problemas que não sejam do uso natural. Caso tenha outro prazo especificado na descrição do item ou nos documentos que acompanham o produto (Garantia específica e padrão do fornecedor daquele produto), valerá a garantia de maior duração, visando vantagem maior para a Administração. O prazo será contado a partir da data de recebimento do equipamento, após sua instalação, testes de funcionamento e emissão de nota. Tomando por base a data da emissão da Nota fiscal do produto.

13.2 - A CONTRATADA deverá garantir que todos os materiais usados no projeto deverão ser novos, inclusive os cabos ópticos, que deverão ter garantia de no mínimo 05 anos contra defeitos de fabricação.

13.3 - A CONTRATADA deverá providenciar o termo de garantia do fabricante, caso essa não assuma a garantia de algum produto;

13.4 - Os materiais de comunicação e uso comum, que comunicam entre si, principalmente os ativos da rede fibra óptica, deverão ser obrigatoriamente ofertados do mesmo fabricante para melhor execução do projeto e funcionamento de todo o sistema, caso a licitante não esteja em conformidade com o edital estará desclassificada da licitação.

14 - DO PRAZO DE CONTRATO:

14.1 - A presente contratação terá início na data da assinatura e vigência de abraçadeiras plásticas de 12 meses, podendo ser renovado por iguais e sucessivos períodos com vista à obtenção de preços e condições mais vantajosas para a Administração, de acordo com art. 57, II, da Lei 8.666/93.

15 - DAS PENALIDADES

15.1 - Em julgando a CONTRATANTE ineficiente o serviço, havendo atrasos, omissões e outras falhas, a CONTRATADA será notificada para sanar as irregularidades, bem como apresentar defesa em até 05 (cinco) dias úteis, podendo a CONTRATANTE além de aplicar as penalidades previstas em lei e no Edital, aplicar de forma complementar os itens citados abaixo:

a) Na ocorrência de 3 (três) notificações seguidas sujeitará a CONTRATADA às penalidades citadas nesse termo, além da rescisão unilateral do contrato.

b) Sem prejuízo das sanções administrativas previstas na Seção II do Capítulo IV, Lei nº 8.666 de 21 de junho de 1993, a CONTRATADA poderá incorrer nas seguintes multas:



- a) 0,33% (trinta e três décimos por cento) do valor atualizado do contrato, por dia de atraso injustificado, limitado a 10% (dez por cento);
- b) 10% (vinte por cento) do valor total atualizado do contrato, pela desistência injustificada ou inexecução parcial do contrato.
- 8.8** - O valor referente às multas será descontado no pagamento subsequente a que fizer jus a CONTRATADA.
- 8.9** - As multas acima mencionadas são independentes, podendo ser aplicadas isolada ou cumulativamente.

16 - DA RESCISÃO

16.1 - O contrato poderá ser rescindido uni ou bilateralmente, sendo o primeiro caso somente por parte da CONTRATANTE, atendida a conveniência administrativa ou na ocorrência dos motivos elencados nos artigos 77 e seguintes da Lei 8.666 de 21/06/93.

16.2 - Os casos omissos neste relatório será tratado pelo Secretário da SESTRAN, Coordenador do Departamento de TI, representante da PMMG e PC previamente nomeados.

Patrocínio-MG, 22 de dezembro de 2023.

VILSON BATISTA PINHEIRO PERES
*Secretário Municipal de Segurança
Pública, Trânsito e Transporte*

JUNIOR CESAR FERREIRA
Coordenador Departamento de TI

RAFAEL HENRIQUE ASSUNÇÃO
*Engenheiro Civil da Secretaria Municipal de
Segurança Pública, Trânsito e Transportes*



ANEXO II - CREDENCIAMENTO ESPECÍFICO **(MODELO DE PROCURAÇÃO)**

Processo nº: 325/2023

Modalidade: Pregão Eletrônico - PERP 98

Edital nº: 226/2023

Tipo: Menor Preço Por Item

Objeto: REGISTRO DE PREÇOS PARA AQUISIÇÕES DE MATERIAIS PARA REDE DE FIBRA ÓPTICA, REDE LÓGICA INTERNA, ÁUDIO E VÍDEO, CABEAMENTO, INFORMÁTICA E MATERIAIS ELÉTRICOS E DE INFRAESTRUTURA PARA CÂMERA, PARA DAR CONTINUIDADE AO PROJETO DE VIDEOMONITORAMENTO DO MUNICÍPIO DE PATROCÍNIO/MG.

Pelo presente a empresa NOME EMPRESARIAL, devidamente inscrita no CNPJ/MF sob nº _____.____/____-__, situada na Rua _____, nº _____, bairro _____, na cidade _____, CEP: _____-__, neste ato representada pelo Sr. REPRESENTANTE LEGAL, inscrito no CPF sob o nº _____.____.____-__, R.G. nº _____, nascido aos ____/____/____, filho de NOME DO PAI e NOME DA MÃE, residente e domiciliado à Rua _____, nº _____, bairro _____, na cidade _____, CEP: _____-__, outorga ao Sr. REPRESENTANTE À PARTICIPAR DO PROCESSO, inscrito no CPF sob o nº _____.____.____-__, R.G. nº _____, nascido aos ____/____/____, filho de NOME DO PAI e NOME DA MÃE, residente e domiciliado à Rua _____, nº _____, bairro _____, na cidade _____, CEP: _____-__, amplos poderes para representá-la junto a Prefeitura Municipal de Patrocínio - MG no processo licitatório acima identificado, inclusive para interpor ou desistir de recursos, receber citações intimações, responder administrativamente e judicialmente por seus atos, formular ofertas e lances de preços enfim, praticar todos os atos pertinentes ao certame, em nome do proponente.
CIDADE/ESTADO, DATA.

NOME EMPRESARIAL

CNPJ/CPF: _____.____.____/____-__

ENDEREÇO

CIDADE/ESTADO

TELEFONE: (____) _____-_____

CELULAR: (____) _____-_____

E-MAIL: _____



ANEXO III

MODELO DE DECLARAÇÃO REFERENTE À HABILITAÇÃO

PREGÃO ELETRÔNICO – EDITAL N° 226/2023

A empresa NOME EMPRESARIAL, CNPJ sob o n° _____.____./____-____, situada à Rua _____, n° _____, bairro _____, cidade _____, CEP: _____-____, abaixo assinada pelo REPRESENTANTE LEGAL, inscrita no CPF sob o n° _____.____.____-____, R.G. sob o n° _____, residente e domiciliado à Rua _____, n° _____, bairro _____, cidade _____, CEP: _____-____, declara que atende plenamente todos os requisitos de habilitação exigidos para participar do Pregão Presencial n° 226/2023, se compromete a fornecer a integralidade do objeto licitado independentemente de mora ou pendências de outros contratos firmados com o Município, tudo sob as penas da Lei e das penalidades contratuais.

CIDADE/ESTADO, DATA.

NOME REPRESENTANTE LEGAL



ANEXO IV

MODELO DE DECLARAÇÃO QUE NÃO EMPREGA MENOR

PREGÃO ELETRÔNICO – EDITAL Nº 226/2023

A empresa NOME EMPRESARIAL, devidamente inscrita no CNPJ/MF sob nº _____.____./____-__, situada na Rua _____, nº _____, bairro _____, na cidade _____, CEP: _____-_____, neste ato representada pelo Sr. REPRESENTANTE LEGAL, inscrito no CPF sob o nº _____.____.____-__, R.G. nº _____, residente e domiciliado à Rua _____, nº _____, bairro _____, na cidade _____, CEP: _____-_____, declara para os devidos fins de comprovação junto à Prefeitura Municipal de Patrocínio, que não emprega menor de dezoito anos em trabalho noturno, perigoso ou insalubre, bem como não empregamos menor de dezesseis anos, salvo na condição de aprendiz, a partir de catorze anos, para fins do disposto no Inciso XXXIII, do Artigo 7º da Constituição Federal e inciso V, do artigo 27 da Lei 8.666/93.

CIDADE/ESTADO, DATA.

ASSINATURA DO REPRESENTANTE LEGAL



ANEXO V

MODELO DE DECLARAÇÃO DE MICROEMPRESA OU EMPRESA DE PEQUENO PORTE

PREGÃO ELETRÔNICO – EDITAL N° 226/2023

NOME EMPRESARIAL, sediada a ENDERECO, CEP ____-____, em CIDADE estado ESTADO, inscrita no CNPJ sob n° ____./____-____, neste ato representada pelo(a) Sr(a) REPRESENTANTE LEGAL, portador(a) da Carteira de Identidade n° _____, inscrito(a) no CPF sob o n° _____-____, DECLARA:

() Sob as penalidades da lei, que se enquadra como MICRO EMPRESA ou EMPRESA DE PEQUENO PORTE nos termos do art. 3° da Lei Complementar n° 123 de 14 de dezembro de 2006, estando apta a fruir os benefícios e vantagens legalmente instituídas por não se enquadrar em nenhuma das vedações legais impostas pelo parágrafo 4° do artigo 3° da Lei Complementar n° 123 de 14 de dezembro de 2006.

() Declaramos possuir restrição fiscal no(s) documento(s) de habilitação e pretendemos utilizar o prazo previsto no art. 43, § 1° da Lei Complementar 123/2006, para regularização, estando ciente que, do contrário, decairá o direito à contratação, estando sujeita às sanções previstas no art. 81 da Lei Federal 8.666/93.

(Observação: em caso afirmativo, assinalar a ressalva acima)

(Assinatura do Representante Legal)



ANEXO VI - MINUTA ATA REGISTRO DE PREÇOS

Processo nº: 325/2023

Modalidade: Pregão Eletrônico - PERP 98

Edital nº: 226/2023

Tipo: Menor Preço Por Item

Objeto: REGISTRO DE PREÇOS PARA AQUISIÇÕES DE MATERIAIS PARA REDE DE FIBRA ÓPTICA, REDE LÓGICA INTERNA, ÁUDIO E VÍDEO, CABEAMENTO, INFORMÁTICA E MATERIAIS ELÉTRICOS E DE INFRAESTRUTURA PARA CÂMERA, PARA DAR CONTINUIDADE AO PROJETO DE VIDEOMONITORAMENTO DO MUNICÍPIO DE PATROCÍNIO/MG.

O MUNICÍPIO DE PATROCÍNIO, pessoa jurídica de direito público, com sede na Avenida João Alves do Nascimento, nº 1.452, inscrito no CNPJ sob nº 18.468.033/0001-26, neste ato representado pelo Prefeito Municipal, Deiró Moreira Marra, CPF nº 491.320.596-04, ora denominado **MUNICÍPIO**, nos termos do estabelecido pela Lei nº 10.520, de 17 de julho de 2002, e Decreto Municipal nº 2.764, de 01 de junho de 2011 que regulamenta Sistema Registro de Preços, e ainda subsidiariamente pelas normas da Lei nº 8.666, de 21 de junho de 1993 e alterações posteriores, além das demais disposições legais aplicáveis, e do disposto no respectivo Edital, de acordo com o resultado da classificação da proposta apresentada e transcurso o prazo para interposição de recursos, resolve registrar os preços da empresa abaixo identificada, a seguir denominado simplesmente **FORNECEDOR**, observada as disposições do Edital e as cláusulas deste instrumento.

FORNECEDOR:

....., pessoa jurídica de direito privado, inscrito no CNPJ sob o nº, sediada na, neste ato representada por (nome, nacionalidade, estado civil, profissão, CPF e endereço completos).

CLÁUSULA PRIMEIRA - DO OBJETO

1.1. a presente ata tem por objeto o registro de preços para aquisições de materiais para rede de fibra óptica, rede lógica interna, áudio e vídeo, cabeamento, informática e materiais elétricos e de infraestrutura para câmera, para dar continuidade ao Projeto de Videomonitoramento do município de Patrocínio/MG, especificados na cláusula 2º do respectivo Edital de Licitação – Pregão Presencial nº 226/2023.

1.2. Este instrumento não obriga o Município de Patrocínio a adquirir os produtos e/ou serviços nele registrados, nem firmar contratações nas quantidades estimadas, podendo realizar Licitação específica para aquisição de um ou mais itens, obedecida a legislação pertinente, hipótese em que, em igualdade de condições, o beneficiário do registro terá preferência.

CLÁUSULA SEGUNDA - DOS PREÇOS

2.1. Ficam registrados os preços:



Item	Qtde	Un	Especificação	Marca/ Modelo	Valor unitário	Valor total

Valor total dos itens:

CLÁUSULA TERCEIRA - DA VIGÊNCIA

3.1. A vigência desta ata inicia-se na data de sua assinatura e o preço registrado vigorará pelo período de 12 meses.

CLÁUSULA QUARTA - DO GERENCIAMENTO DO REGISTRO DE PREÇOS

4.1. O gerenciamento deste instrumento caberá à Secretaria de Compras e Licitações, o qual avaliará o mercado constantemente, promoverá as negociações necessárias ao ajustamento do preço e publicará trimestralmente os preços registrados.

CLÁUSULA QUINTA - DAS CONDIÇÕES DE FORNECIMENTO

5.1. O MUNICÍPIO fará as aquisições mediante a convocação do FORNECEDOR para, no prazo de 05 (cinco) dias, assinar o contrato.

5.2. Se o FORNECEDOR se recusar a assinar o contrato, poderão ser convocados os demais fornecedores classificados na Licitação, respeitados as condições de fornecimento, os preços e os prazos do primeiro classificado.

CLÁUSULA SEXTA - DOS PRAZOS DE PRESTAÇÃO DOS SERVIÇOS E ENTREGA DOS PRODUTOS

6.1. Os serviços e aquisições darão mediante solicitação prévia do município, por um período de até 12 (doze) meses.

6.2. O prazo para o fornecimento dos materiais será de até 10(dez) dias, em conformidade com o Termo de Referência e com a Autorização de Fornecimento – AF e do Termo de Referência.

CLÁUSULA SÉTIMA - DA PRESTAÇÃO DE SERVIÇOS

7.1. O não cumprimento dos requisitos estabelecidos no Edital, Termo de Referência e nesta Ata de Registro de Preços autoriza o MUNICÍPIO a suspender o pagamento, até a devida regularização, sem prejuízo da aplicação das penalidades previstas na presente convocação.

7.2. Caso insatisfatório os produtos, materiais e/ou serviços serão lavrados Termo de Recusa, no qual se consignará as desconformidades, devendo o produto, material e/ou serviço ser rejeitado e substituído no prazo de 05 (cinco) dias, quando serão realizadas novamente as verificações.

7.2.1. Caso a substituição não ocorra no prazo determinado, estará a contratada incorrendo em atraso na substituição e sujeita à aplicação das sanções previstas no Edital.

CLÁUSULA OITAVA - DAS OBRIGAÇÕES DAS PARTES

8.1. O MUNICÍPIO se responsabiliza por:

8.1.1. Permitir o acesso do pessoal do fornecedor ao local de entrega, desde que observadas às normas de segurança;

8.1.2. Notificar o fornecedor de qualquer irregularidade encontrada na entrega dos produtos, materiais e/ou serviços;

8.1.3. Efetuar os pagamentos devidos nas condições estabelecidas nesta Ata;

8.1.4. Promover ampla pesquisa de mercado, de forma a comprovar que os preços registrados permanecem compatíveis com os praticados no mercado.



8.2. O FORNECEDOR se responsabilizar por:

8.2.1. Prestar os serviços ou entregar os produtos de acordo com as especificações exigidas no Edital e em consonância com a proposta respectiva, bem como cumprir o prazo e as quantidades constantes do contrato, responsabilizando-se por eventuais prejuízos decorrentes do descumprimento de qualquer cláusula estabelecida nesta Ata;

8.2.2. Prestar os esclarecimentos que forem solicitados pelo **MUNICÍPIO**, cujas reclamações se obrigam a atender prontamente, bem como dar ciência ao **MUNICÍPIO**, imediatamente e por escrito, de qualquer anormalidade que verificar quando da execução do contrato;

8.2.3. Prover todos os meios necessários à garantia da plena operacionalidade dos produtos e materiais, inclusive considerados os casos de greve ou paralisação de qualquer natureza;

8.2.4. Aceitar nas mesmas condições deste instrumento, os acréscimos que se fizerem nos serviços, de até 25% (vinte e cinco por cento) da quantidade do produto e ou material estimado de acordo com o art. 65, §1º da Lei Federal nº. 8.666/93;

8.2.5. Comunicar imediatamente ao **MUNICÍPIO** qualquer alteração ocorrida no endereço, conta bancária e outras julgadas necessárias para recebimento de correspondência;

8.2.6. Indenizar terceiros e/ou o **MUNICÍPIO**, mesmo em caso de ausência ou omissão de fiscalização de sua parte, por quaisquer danos ou prejuízos causados, devendo o fornecedor adotar todas as medidas preventivas, com fiel observância às exigências das autoridades competentes e às disposições legais vigentes;

8.2.7. Manter, durante a vigência desta Ata, todas as condições de habilitação e qualificação exigidas no Edital;

8.2.8. Responsabilizar-se por todos os ônus relativos aos produtos, materiais e/ou serviços, inclusive frete, seguro, cargas e descargas desde a origem até o local de destino.

CLÁUSULA NONA - DO PAGAMENTO

9.1. O **MUNICÍPIO** pagará aos fornecedores o valor unitário registrado, multiplicado pela quantidade solicitada, que constará da Ata e da Nota de Empenho.

9.2. No preço unitário estão incluídos todos os impostos, taxas e encargos sociais, além das obrigações trabalhistas, previdenciárias, fiscais e comerciais, e das despesas com transportes, as quais correrão por conta do fornecedor.

9.3. Para cada autorização de fornecimento, o fornecedor deverá emitir uma única nota fiscal, com CNPJ idêntico ao apresentado para fins de habilitação no referido Pregão: 226/2023.

9.4. O fornecedor apresentará a Nota Fiscal no Departamento de Compras acompanhada dos originais das Certidões de débito junto ao INSS, FGTS e Certidão Negativa de Débitos Trabalhistas - CNDT (válidas e regulares).

9.5. Deverão constar da Nota Fiscal/Fatura, as especificações do produto e o número da Autorização de Fornecimento.

9.6. Os pagamentos serão efetuados em até 30(trinta) dias após a entrega/execução do objeto licitado, mediante apresentação de Nota Fiscal no Setor de Compras, fazendo constar das mesmas, discriminação, quantitativo, modalidade de licitação, preço unitário e preço total do(s) produto(s) e ou materiais, devidamente atestadas pelo Setor de Compras.

9.7. Em caso de irregularidade na emissão dos documentos fiscais, o **MUNICÍPIO** comunicará ao fornecedor para que regularize a situação.

9.7.1. Na hipótese prevista no subitem 9.7, o prazo de pagamento será contado a partir de sua reapresentação, devidamente regularizado.

9.8. O **MUNICÍPIO** se reserva ao direito de descontar do pagamento os eventuais débitos do fornecedor, inclusive os relacionados com multas, danos e prejuízos contra terceiros.

9.9. Não serão pagos os produtos e materiais fornecidos em desacordo com as especificações que integram esta Ata.



CLÁUSULA DÉCIMA - DO REAJUSTAMENTO DE PREÇOS

10.1. O preço será fixado e expresso em reais, sendo cabível a sua revisão nas hipóteses do Art. 65 da Lei 8.666/93.

CLÁUSULA DÉCIMA PRIMEIRA - DO CANCELAMENTO DA ATA DE REGISTRO DE PREÇOS

11.1. A presente Ata ou o Registro de Item específico poderão ser cancelados de pleno direito nas seguintes situações:

11.2. Pelo **MUNICÍPIO**:

a) quando o fornecedor não cumprir as obrigações constantes desta Ata de Registro de Preços;

b) quando o fornecedor não assinar o contrato no prazo estabelecido;

c) quando o fornecedor der causa a rescisão administrativa do contrato decorrente deste Registro de Preços, nas hipóteses previstas nos incisos de I a XII e XVII do artigo 78 da Lei federal nº 8.666/93;

d) não aceitar reduzir o seu preço registrado, na hipótese de este se tornar superior aos praticados no mercado;

e) por razões de interesse público devidamente demonstrado e justificado pelo **MUNICÍPIO**.

11.3. Pelo **FORNECEDOR**:

a) mediante solicitação por escrito, antes do pedido de fornecimento, comprovando estar impossibilitado de cumprir as exigências desta Ata de Registro de Preços;

b) mediante solicitação por escrito, na ocorrência de fato superveniente, decorrentes de caso fortuito ou força maior.

11.4. Ocorrendo cancelamento do preço registrado, o **FORNECEDOR** será informado por correspondência com Aviso de Recebimento, a qual será juntada ao processo administrativo da presente Ata.

11.5. A solicitação do **FORNECEDOR** para cancelamento dos preços registrados poderá não ser aceita pelo **MUNICÍPIO**, facultando-se a este a aplicação das sanções previstas nesta Ata.

11.6. Havendo o cancelamento do preço registrado, cessarão todas as atividades do **FORNECEDOR**, relativas aos produtos e ou materiais.

11.7. Ocorrendo rescisão contratual na forma do inciso I, do art. 79, da Lei federal nº 8.666/93, o **MUNICÍPIO** adotará as medidas ordenadas pelo art. 80, do mesmo diploma legal.

CLÁUSULA DÉCIMA SEGUNDA - DAS SANÇÕES ADMINISTRATIVAS

12.1. Em caso de recusa injustificada em assinar o contrato ou em receber a ordem de serviços, a inexecução das condições estabelecidas neste, a execução insatisfatória dos serviços, os atrasos, as omissões e outras falhas o **FORNECEDOR** será notificado para sanar a irregularidade bem como apresentar defesa em até 05 (cinco) dias úteis e estará sujeita as seguintes sanções:

a) Multa de 10% (dez por cento) sobre o valor total da Proposta no caso de recusa em assinar o respectivo Contrato dentro do prazo estabelecido conforme Lei Federal nº 8.666/93, bem como os Instrumentos Contratuais oriundos;

b) Suspensão temporária de participação em licitação e impedimento de contratar com o **MUNICÍPIO** pelo prazo de até 02 (dois) anos;

c) A ocorrência de 3 (três) notificações seguidas sujeitará o **FORNECEDOR** as penalidades descritas nas alíneas supracitadas, além da rescisão unilateral da ata e/ou contrato.



12.2. É facultado ao **MUNICÍPIO**, o direito de rescindir o instrumento contratual, total ou parcialmente, independentemente de Notificação Judicial ou Extrajudicial, nos casos previstos nos artigos de 77 a 80 da Lei nº 8.666/93.

12.3. A abstenção por parte do **MUNICÍPIO**, do uso de quaisquer das faculdades às mesmas concedidas no instrumento contratual, nesta ata de registro de preços e no edital, não importará em renúncia ao seu exercício.

12.4. A aplicação de qualquer penalidade prevista nesta ata ou no contrato não exclui a possibilidade de aplicação das demais, bem como das penalidades previstas na Lei Federal 8.666/93.

CLÁUSULA DÉCIMA TERCEIRA - DAS DISPOSIÇÕES FINAIS

13.1. As partes ficam, ainda, subordinadas às seguintes disposições:

a) todas as alterações que se fizerem necessárias serão registradas por intermédio de lavratura de termo aditivo a presente Ata de Registro de Preços.

b) é vedado caucionar ou utilizar o contrato decorrente do presente registro para qualquer operação financeira.

13.2. Caberá ao **FORNECEDOR** beneficiário da Ata de Registro de Preços, observadas as condições nela estabelecidas, optar pela aceitação ou não do fornecimento à outra entidade ou órgão, independentemente dos quantitativos registrados em Ata, desde que este fornecimento não prejudique as obrigações anteriormente assumidas.

13.3. As aquisições adicionais de que trata o subitem 13.2 não poderão exceder, por órgão ou entidade, a 100% (cem por cento) dos quantitativos registrados na Ata de Registro de Preços.

CLÁUSULA DÉCIMA QUARTA - DO FORO

14.1. Fica eleito o foro da Comarca de Patrocínio como competente para dirimir eventuais dúvidas ou litígios oriundos da presente ata, com renúncia expressa de qualquer outro, por mais privilegiado que seja ou possa vir a ser, especialmente o do endereço das licitantes.

E por estarem assim ajustadas, as partes assinam a presente Ata.

Patrocínio-MG, de de 2024.

MUNICÍPIO DE PATROCÍNIO
Deiró Moreira Marra
Prefeito

FORNECEDOR

TESTEMUNHAS:

1º _____
NOME:
CPF:

2º _____
NOME:
CPF:



ANEXO VII

MODELO DE DECLARAÇÃO QUE NÃO EMPREGA SERVIDOR PÚBLICO

Processo nº: 325/2023

Modalidade: Pregão Eletrônico - PERP 98

Edital nº: 226/2023

Tipo: Menor Preço Por Item

Objeto: REGISTRO DE PREÇOS PARA AQUISIÇÕES DE MATERIAIS PARA REDE DE FIBRA ÓPTICA, REDE LÓGICA INTERNA, ÁUDIO E VÍDEO, CABEAMENTO, INFORMÁTICA E MATERIAIS ELÉTRICOS E DE INFRAESTRUTURA PARA CÂMERA, PARA DAR CONTINUIDADE AO PROJETO DE VIDEOMONITORAMENTO DO MUNICÍPIO DE PATROCÍNIO/MG.

A empresa (NOME EMPRESARIAL), inscrito no CNPJ sob o nº sob o nº _____.____./____-__, situada à, nº, Bairro, na cidade de/(ESTADO), representada pelo seu representante legal o Sr....., inscrito no CPF sob o nº _____.____./____-__, declara que não possui em seu quadro societário servidor público da Administração Direta e Indireta do município de Patrocínio/MG, nos termos do Art. 9º, inciso III.

CIDADE/ESTADO, DATA.

Nome e assinatura do responsável legal



ANEXO VIII

ANEXO DOS ITENS

Processo nº: 325/2023

Modalidade: Pregão Eletrônico - PERP 98

Edital nº: 226/2023

Tipo: Menor Preço Por Item

Objeto: REGISTRO DE PREÇOS PARA AQUISIÇÕES DE MATERIAIS PARA REDE DE FIBRA ÓPTICA, REDE LÓGICA INTERNA, ÁUDIO E VÍDEO, CABEAMENTO, INFORMÁTICA E MATERIAIS ELÉTRICOS E DE INFRAESTRUTURA PARA CÂMERA, PARA DAR CONTINUIDADE AO PROJETO DE VIDEOMONITORAMENTO DO MUNICÍPIO DE PATROCÍNIO/MG.

Item	Qtde	Un	Especificação
0001	80	UN	ABRACADEIRA DE ACO PARA FIXACAO DO SUPORTE DA CAMERA
0002	240	UN	ARRUELA DE ACO 3/8 DIÂMETRO INTERNO 10,5 MM, DIÂMETRO EXTERNO 24 MM, ESPESSURA 1,2 MM ACABAMENTO BICROMATIZADO
0003	60	UN	BATERIA INTERNA SELADA ESPECIFICA PARA NOBREAK COM TENSÃO NOMINAL 12V ,CAPACIDADE 7,0AH ,VASO EM ABS ,TERMINAL FASTON 187 POSIÇÃO D ,CHUMBO-ÁCIDA SELADA REGULADA POR VÁLVULA, UL, ISO 9002, RESISTÊNCIA INTERNA PLENA CARGA A 25 °C 24 MÙ ,AUTO-DESCARGA 25 °C CAPACIDADE RESIDUAL APÓS 03 MESES 91%, 6 MESES 82%, 12 MESES 64% ,CARGA TENSÃO CONSTANTE 25 °C CÍCLICO CORRENTE INICIAL 1,75 A , TENSÃO 14,1 A 14,4V ,FLUTUAÇÃO TENSÃO 13,5 A 13,8V ,CORRENTE DE CURTO CIRCUITO 130.0A ,CORRENTE MÁXIMA DE DESCARGA (A/5S) 65.0A
0004	20	UN	CABECOTE ALUMINIO 3/4 CABEÇOTE ALUMÍNIO H 3/4" POLEGADAS - MATERIAL ALUMÍNIO, POLEGADA 11/2"
0005	100	MT	CABO FLEXIVEL 0.8/1.2 KV 4 MM AZUL ABNT NBR NM 247-3. CABOS ISOLADOS COM POLICLORETO DE VINILA (PVC) PARA TENSÕES NOMINAIS ATÉ 450/750V. ABNT NBR 5410. INSTALAÇÕES ELÉTRICAS DE BAIXA TENSÃO.
0006	100	MT	CABO FLEXIVEL 0.8/1.2 KV 4 MM PRETO ABNT NBR NM 247-3. CABOS ISOLADOS COM POLICLORETO DE VINILA (PVC) PARA TENSÕES NOMINAIS ATÉ 450/750V. ABNT NBR 5410. INSTALAÇÕES ELÉTRICAS DE BAIXA TENSÃO
0007	100	MT	CABO FLEXIVEL 0.8/1.2 KV 4 MM VERDE ABNT NBR NM 247-3. CABOS ISOLADOS COM POLICLORETO DE VINILA (PVC) PARA TENSÕES NOMINAIS ATÉ 450/750V. ABNT NBR 5410. INSTALAÇÕES ELÉTRICAS DE BAIXA TENSÃO
0008	1.000	MT	CABO FLEXIVEL PP 3X2.5 MM² EM CORES DIFERENCIADAS PARA FASE NEUTRO E TERRA. ABNT NBR NM 247-5. CABOS ISOLADOS COM POLICLORETO DE VINILA (PVC) PARA TENSÕES NOMINAIS ATÉ 450/750V, INCLUSIVE
0009	20	UN	CABO HDMI 10 METROS FULL HD 3D 4K, FLAT, 3X13MM CAPACIDADE PARA 8 CANAIS LPCM 192 KHZ 24BIT, COMPATIBILIDADE COM RESOLUÇÃO MÁXIMA DO BLU-RAY, COMPATIBILIDADE COM DVD ÁUDIO. COMPATIBILIDADE COM SUPER ÁUDIO CD DEEP COLOR X.V E COLOR SINCRONIZAÇÃO AUTOMÁTICA DE ÁUDIO E VÍDEO BITSTREAM DE DOLBY TRUEHD BITSTREAM DE DTS HD MASTER ÁUDIO, CANAL ETHERNET, CANAL DE RETORNO DE ÁUDIO, SUPORTE A IMAGENS 3D, SUPORTE PARA SISNA 4KX2K. CONECTORES 19 PINOS, O.D 6 MM, VELOCIDADE 1.4 1080P 3D - 4K, POSSUI 2 FILTROS.
0010	20	UN	CABO HDMI 20 METROS FULL HD 3D 4K, FLAT 3X13MM CAPACIDADE PARA 8 CANAIS LPCM 192 KHZ 24BIT. COMPATIBILIDADE COM RESOLUÇÃO MÁXIMA DO BLU-RAY. COMPATIBILIDADE COM DVD ÁUDIO, COMPATIBILIDADE COM SUPER ÁUDIO CD DEEP COLOR X.V E COLOR SINCRONIZAÇÃO AUTOMÁTICA DE ÁUDIO E VÍDEO BITSTREAM DE DOLBY TRUEHD BITSTREAM DE DTS HD MASTER ÁUDIO. CANAL ETHERNET, CANAL DE RETORNO DE ÁUDIO, SUPORTE A IMAGENS 3D, SUPORTE PARA SISNA 4KX2K. CONECTORES 19 PINOS, O.D 6 MM, VELOCIDADE 1.4 1080P 3D - 4K. POSSUI 2



			FILTROS
0011	20	UN	CABO HDMI 5 METROS FULL HD 3D 4K, FLAT 3X13MM CAPACIDADE PARA 8 CANAIS LPCM 192 KHZ 24BIT. COMPATIBILIDADE COM RESOLUÇÃO MÁXIMA DO BLU-RAY. COMPATIBILIDADE COM DVD ÁUDIO, COMPATIBILIDADE COM SUPER ÁUDIO CD DEEP COLOR X.V E COLOR SINCRONIZAÇÃO AUTOMÁTICA DE ÁUDIO E VÍDEO BITSTREAM DE DOLBY TRUEHD BITSTREAM DE DTS HD MASTER ÁUDIO. CANAL ETHERNET, CANAL DE RETORNO DE ÁUDIO, SUPORTE A IMAGENS 3D, SUPORTE PARA SISNA 4KX2K. CONECTORES 19 PINOS, O.D 6 MM, VELOCIDADE 1.4 1080P 3D - 4K. POSSUI 2 FILTROS
0012	500	MT	CABO NAX FLEXIVEL 0.6/KV 2.5 MM AZUL ABNT NBR 7286 - CABOS DE POTÊNCIA COM ISOLAÇÃO SÓLIDA EXTRUDADA DE BORRACHA ETILENO-PROPILENO (EPR) PARA TENSÕES DE 1KV A 35KV
0013	5.000	MT	CABO OPTICO AUTO SUSTENTAVEL AS 12FO REVESTIMENTO PRIMÁRIO EM ACRILATO, REVESTIMENTO SECUNDÁRIO EM MATERIAL POLIMÉRICO, - NÚCLEO GELEADO. UTILIZAÇÃO EXTERNA (UTILIZAÇÃO EM DUTOS OU EM POSTE, VÃO MÍNIMO 80 METROS), DEVENDO TODOS OS MATERIAIS SER RESISTENTES ÀS INTEMPÉRIES E AS CONDIÇÕES ANÔMALAS. ATENUAÇÃO MÁXIMA 0,4 DB/KM EM 1310 NM E 0,25 DB/KM EM 1550 NM. RESISTÊNCIA AOS RAIOS ULTRAVIOLETAS E UMIDADE. RAIOS MÍNIMO DE CURVATURA 100 MM. RESISTÊNCIA MÍNIMA À TRACÇÃO 185 KGF. TEMPERATURA MÍNIMA DE OPERAÇÃO 0 A 65 GRAUS. DADOS IMPRESSOS NA CAPA EXTERNA - NOME DO FABRICANTE, MARCA DO PRODUTO, DATA DE FABRICAÇÃO, GRAVAÇÃO SEQUENCIAL MÉTRICA (EM SISTEMA INTERNACIONAL SI). NORMAS - O FABRICANTE DEVERÁ TER SEU PRODUTO BASEADO NAS NORMAS TÉCNICAS DA ABNT E HOMOLOGADO JUNTO A ANATEL. NÚMERO DE FIBRAS VARIÁVEL, DE ACORDO COM A NECESSIDADE, CONFORME TABELA FORNECIDA NA PLANILHA DE CUSTOS OU PROPOSTA DE PREÇOS. PROTEÇÃO ESPECIAL CONTRA DETERIORAÇÃO POR INCIDÊNCIA DE RAIOS SOLARES. GARANTIA MÍNIMA DE 05 ANOS CONTRA DEFEITOS DE FABRICAÇÃO. ESSA GARANTIA PODERÁ SER DA EMPRESA CONTRATADA OU DO FABRICANTE DOS CABOS. CASO SEJA DO FABRICANTE, A EMPRESA PROPONENTE DEVERÁ APRESENTAR PROVA FORMAL DESSA GARANTIA, ATRAVÉS DE CONTRATO DE FORNECIMENTO, DECLARAÇÃO OU CARTA. NOS TRECHOS AÉREOS, A EMPRESA CONTRATADA PODERÁ UTILIZAR CABEAMENTO DO TIPO AUTOSSUSTENTÁVEL (AS), SEM ESPINAMENTO, ONDE HOVER VÃO MENOR QUE 80 METROS, PASSAGEM DE UM ÚNICO CABO, NÃO HOVER NECESSIDADE DE RESERVA
0014	5.000	MT	CABO OPTICO AUTO SUSTENTAVEL AS 24FO REVESTIMENTO PRIMÁRIO EM ACRILATO, REVESTIMENTO SECUNDÁRIO EM MATERIAL POLIMÉRICO, - NÚCLEO GELEADO. UTILIZAÇÃO EXTERNA (UTILIZAÇÃO EM DUTOS OU EM POSTE, VÃO MÍNIMO 80 METROS), DEVENDO TODOS OS MATERIAIS SER RESISTENTES ÀS INTEMPÉRIES E AS CONDIÇÕES ANÔMALAS. ATENUAÇÃO MÁXIMA 0,4 DB/KM EM 1310 NM E 0,25 DB/KM EM 1550 NM. RESISTÊNCIA AOS RAIOS ULTRAVIOLETAS E UMIDADE. RAIOS MÍNIMO DE CURVATURA 100 MM. RESISTÊNCIA MÍNIMA À TRACÇÃO 185 KGF. TEMPERATURA MÍNIMA DE OPERAÇÃO 0 A 65 GRAUS. DADOS IMPRESSOS NA CAPA EXTERNA - NOME DO FABRICANTE, MARCA DO PRODUTO, DATA DE FABRICAÇÃO, GRAVAÇÃO SEQUENCIAL MÉTRICA (EM SISTEMA INTERNACIONAL SI). NORMAS - O FABRICANTE DEVERÁ TER SEU PRODUTO BASEADO NAS NORMAS TÉCNICAS DA ABNT E HOMOLOGADO JUNTO A ANATEL. NÚMERO DE FIBRAS VARIÁVEL, DE ACORDO COM A NECESSIDADE, CONFORME TABELA FORNECIDA NA PLANILHA DE CUSTOS OU PROPOSTA DE PREÇOS. PROTEÇÃO ESPECIAL CONTRA DETERIORAÇÃO POR INCIDÊNCIA DE RAIOS SOLARES. GARANTIA MÍNIMA DE 05 ANOS CONTRA DEFEITOS DE FABRICAÇÃO. ESSA GARANTIA PODERÁ SER DA EMPRESA CONTRATADA OU DO FABRICANTE DOS CABOS. CASO SEJA DO FABRICANTE, A EMPRESA PROPONENTE DEVERÁ APRESENTAR PROVA FORMAL DESSA GARANTIA, ATRAVÉS DE CONTRATO DE FORNECIMENTO, DECLARAÇÃO OU CARTA. NOS TRECHOS AÉREOS, A EMPRESA CONTRATADA PODERÁ UTILIZAR CABEAMENTO DO TIPO AUTOSSUSTENTÁVEL (AS), SEM ESPINAMENTO, ONDE HOVER VÃO MENOR QUE 80 METROS, PASSAGEM DE UM ÚNICO CABO, NÃO HOVER NECESSIDADE DE RESERVA
0015	5.000	MT	CABO OPTICO AUTO SUSTENTAVEL AS 6FO REVESTIMENTO PRIMÁRIO EM ACRILATO, REVESTIMENTO SECUNDÁRIO EM MATERIAL POLIMÉRICO. NÚCLEO GELEADO. UTILIZAÇÃO EXTERNA (UTILIZAÇÃO EM DUTOS OU EM POSTE, VÃO MÍNIMO 80 METROS), DEVENDO TODOS OS MATERIAIS SER RESISTENTES ÀS INTEMPÉRIES E AS CONDIÇÕES ANÔMALAS. ATENUAÇÃO MÁXIMA 0,4 DB/KM EM 1310 NM E 0,25 DB/KM EM 1550 NM. RESISTÊNCIA AOS RAIOS ULTRAVIOLETAS E UMIDADE. RAIOS MÍNIMO DE CURVATURA 100 MM. RESISTÊNCIA MÍNIMA À TRACÇÃO 185 KGF. TEMPERATURA MÍNIMA DE OPERAÇÃO 0 A 65 GRAUS. DADOS IMPRESSOS NA CAPA EXTERNA - NOME DO FABRICANTE, MARCA DO PRODUTO, DATA DE FABRICAÇÃO, GRAVAÇÃO SEQUENCIAL MÉTRICA (EM SISTEMA INTERNACIONAL SI). NORMAS - O FABRICANTE DEVERÁ TER SEU PRODUTO BASEADO NAS NORMAS TÉCNICAS DA ABNT E HOMOLOGADO JUNTO A ANATEL. NÚMERO DE FIBRAS VARIÁVEL, DE ACORDO COM A NECESSIDADE, CONFORME TABELA FORNECIDA NA PLANILHA DE CUSTOS OU PROPOSTA DE PREÇOS. PROTEÇÃO ESPECIAL CONTRA DETERIORAÇÃO POR INCIDÊNCIA DE RAIOS SOLARES. GARANTIA MÍNIMA DE 05 ANOS CONTRA DEFEITOS DE FABRICAÇÃO. ESSA GARANTIA PODERÁ SER DA EMPRESA CONTRATADA OU DO FABRICANTE DOS CABOS. CASO SEJA DO FABRICANTE, A EMPRESA PROPONENTE DEVERÁ APRESENTAR PROVA FORMAL DESSA GARANTIA, ATRAVÉS DE CONTRATO DE FORNECIMENTO, DECLARAÇÃO OU CARTA. NOS TRECHOS AÉREOS, A EMPRESA CONTRATADA PODERÁ UTILIZAR CABEAMENTO DO TIPO AUTOSSUSTENTÁVEL (AS), SEM ESPINAMENTO, ONDE HOVER VÃO MENOR QUE 80 METROS, PASSAGEM DE UM ÚNICO CABO, NÃO HOVER NECESSIDADE DE RESERVA
0016	2.000	MT	CABO PAR TRANCADO CAT5E BLINDADO BOBINA, AMBIENTE EXTERIOR, CONDUTOR 100%



			DE COBRE, ISOLAÇÃO EM TERMOPLÁSTICO, 4 PARES DE 24AWG BLINDADOS COM FITA DE POLIÉSTER E FITA ALUMINIZADA COM DRENO, PARA LAN CAT.5E, F/UTP DUPLA CAPA - PRIMEIRA CAPA MATERIAL RETARDANTE A CHAMA CLASSIFICAÇÃO CM, SEGUNDA CAPA MATERIAL TERMOPLÁSTICO NA COR PRETO, ESPECIFICO PARA USO EXTERNO
0017	4	CX	CABO PAR TRANCADO CAT6 BLINDADO BOBINA, AMBIENTE EXTERIOR, CONDUTOR 100% DE COBRE, ISOLAÇÃO EM TERMOPLÁSTICO, 4 PARES DE 24AWG BLINDADOS COM FITA DE POLIÉSTER E FITA ALUMINIZADA COM DRENO, PARA LAN CAT.6, F/UTP DUPLA CAPA - PRIMEIRA CAPA MATERIAL RETARDANTE A CHAMA CLASSIFICAÇÃO CM, SEGUNDA CAPA MATERIAL TERMOPLÁSTICO NA COR PRETO, ESPECIFICO PARA USO EXTERNO
0018	10	UN	CABO VGA 10 METROS CONEXÕES - HD15 MACHO X HD15 MACHO. COMPATIVEL MONITORES, PROJETORES, SUPORTA MONITORES VGA, SVGA, XGA, SXGA E UXGA. RESOLUÇÕES SUPORTADAS 640 X 350 - 800 X 600 - 1280 X 1024. CONECTOR VGA MACHO X VGA MACHO DE 15 PINOS. BLINDAGEM DE ALTA DENSIDADE,
0019	10	UN	CABO VGA 2 METROS CONEXÕES - HD15 MACHO X HD15 MACHO. COMPATIVEL MONITORES, PROJETORES, SUPORTA MONITORES VGA, SVGA, XGA, SXGA E UXGA. RESOLUÇÕES SUPORTADAS 640 X 350 - 800 X 600 - 1280 X 1024. CONECTOR VGA MACHO X VGA MACHO DE 15 PINOS. BLINDAGEM DE ALTA DENSIDADE
0020	10	UN	CABO VGA 5 METROS CONEXÕES - HD15 MACHO X HD15 MACHO. COMPATIVEL MONITORES, PROJETORES, SUPORTA MONITORES VGA, SVGA, XGA, SXGA E UXGA. RESOLUÇÕES SUPORTADAS 640 X 350 - 800 X 600 - 1280 X 1024. CONECTOR VGA MACHO X VGA MACHO DE 15 PINOS. BLINDAGEM DE ALTA DENSIDADE
0021	20	UN	CAIXA DE SOBREPOR DE PVC PARA 2 DISJUNTORES (DIN BRANCA - IP 40)
0022	20	UN	CAIXA EMENDA OPTICA 24FO CAIXA DE EMENDA AÉREA PARA PROTEGER E ABRIGAR EMENDAS DIRETAS OU DERIVADAS DE CABOS DE FIBRA ÓPTICA EM REDES AÉREAS, EM TEMPERATURAS DE 40°C A 65°C, ENTRADA E SAÍDA DE CABOS COM PREENCHA CABOS, PARA CABOS DE DIÂMETRO 8 A 16MM. AS FIBRAS ÓPTICAS PODEM SER ABRIGADAS EM BANDEJA BASCULANTE COM CAPACIDADE PARA ATÉ 24 FUSÕES, CAIXA RESISTENTE CONTRA DETERIORAÇÃO, QUANDO EXPOSTOS A PERÍODOS PROLONGADOS NO MEIO AMBIENTE, INCLUSIVE À AÇÃO DE RADIAÇÃO ULTRAVIOLETA (UV), CHUVA E CALOR E APRESENTA BAIXA PERDA ÓPTICA
0023	20	UN	CAIXA METALICA 60 X 50 X 25 CM CAIXA METÁLICA PARA PROTEÇÃO DOS EQUIPAMENTOS TIPO RETANGULAR, EM CHAPA REFORÇADA (PELO MENOS 1.2 MM). DIMENSÕES 60X50X25 (ALP) EM CENTÍMETROS. GRAU DE PROTEÇÃO IP66. CONSTRUÇÃO METÁLICA, COM PINTURA ELETROSTÁTICA, NA COR BEGE. PORTA NA DIANTEIRA, COM FECHADURA COM CHAVES E O FORNECIMENTO COM, NO MÍNIMO 01 PAR DE CHAVES IDÊNTICAS CADA, FAZ PARTE DESTA ESPECIFICAÇÃO. VENEZIANAS EM DOIS PONTOS - 1 (VENEZIANA) NA PARTE DE BAIXO PARA FIXAÇÃO DO COOLER (VENTILADOR) E 2 (VENEZIANAS) NA PARTE DE CIMA DAS LATERAIS ESQUERDA E DIREITA, TAMPNADAS COM FILTRO DE ESPUMA, PARA IMPEDIR A ENTRADA DE POEIRA E INSETOS. VENTILADOR 120MM X 120MM X 30MM, FIXADO NA VENEZIANA INFERIOR, PARA SUÇÃO DO AR QUENTE, LIGADO DIRETAMENTE NA ENERGIA ELÉTRICA (220 OU 127 VAC). SAÍDA DE CABEAMENTO PELO FUNDO, COM ORIFÍCIO PARA ENCAIXE EM TUBO DE 40 MM. PORTA COM BORRACHA PARA VEDAÇÃO (ÁGUA). PLACA DE FIXAÇÃO DE EQUIPAMENTOS FIXADA DENTRO DA CAIXA, NA COR LARANJA.
0024	20	UN	CAIXA PARA 1 DISJUNTOR PADRAO CEMIG SEM MEDICAO SUPORTE PARA UM DISJUTOR DIN. DUAS CONEXÕES ENTRADA E SAÍDA TUBO ¾. MEDIDAS APROXIMADAS 14CM X 11CM X 9CM
0025	10	UN	CAIXA ZA CONCRETO MEDIDAS 30 X 30 X 40
0026	20	UN	CAMERA BULLET VARIFOCAL LPR LEITURA DE PLACA CMOS GIGABIT H265 CÂMERA - SENSOR DE IMAGEM CMOS DE VARREDURA PROGRESSIVA DE 1/1,8", MÁX. RESOLUÇÃO 2688 x 1520, MÍN. ILUMINAÇÃO COR 0,001 LUX @ (F1.2, AGC ON), TEMPO DO OBTURADOR 1/25 S A 1/100.000 S, OBTURADOR LENTO SUPORTADO, DIA NOITE FILTRO DE CORTE IR, LENTE - DISTÂNCIA FOCAL E FOV 4-11 MM/8-32 MM (OPCIONAL) 0411 FOV HORIZONTAL 114,7° A 41,9°, FOV VERTICAL 59,4° A 23,6°, FOV DIAGONAL 141,5° A 48,1° 0832 FOV HORIZONTAL 39,7° A 15,9°, FOV VERTICAL 22,3° A 9,1°, FOV DIAGONAL 45,8° A 18,1°, FOCO AUTO - TIPO DE ÍRIS UNIDADE DC, ABERTURAF1.38/F1.63-1.8, ILUMINADOR FAIXA DE LUZ SUPLEMENTAR INTEGRADA 0411 ATÉ 50 METROS, 0832 ATÉ 100 METROS, COMPRIMENTO DE ONDA IR850 MILHAS NÁUTICAS, VÍDEO - 50 HZ 25 FPS (2688 x 1520, 1920 x 1080, 1280 x 720, 704 x 576, 352 x 288), COMPRESSÃO DE VÍDEO CODIFICAÇÃO H.264 E H.265, TRANSMISSÃO PRINCIPAL H.265/H.264/MJPEG, SUBFLUXO H.265/H.264/MJPEG, TAXA DE BITS DE VÍDEO 032 KBPS A 16 MBPS, ÁUDIO - COMPRESSÃO DE ÁUDIO G.711/G.722.1, TAXA DE BITS DO ÁUDIO 08 KBPS (G.711) /16 KBPS (G.722.1), REDE - PROTOCOLOS TCP/IP, HTTP, HTTPS, FTP, DNS, DDNS, RTP, RTSP, RTCP, NTP, UPNP, IPV6, UDP, VISUALIZAÇÃO AO VIVO SIMULTÂNEA ATÉ 6 CANAIS, APIONVIF (VERSÃO 2.1, PROFILE S, PROFILE G), ISAPI, SDK, PRECISÃO LPR > 98%, TAXA DE CAPTURA INCORRETA < 2%, PRECISÃO DE RECONHECIMENTO DE PAÍS/REGIÃO > 95%, USUÁRIO/HOST - ATÉ 32 USUÁRIOS, 3 NÍVEIS DE USUÁRIO ADMINISTRADOR, OPERADOR E USUÁRIO, INTERRUPTOR DIA/NOITE AUTOMÁTICO/PROGRAMADO/ACIONADO POR ALARME EM, AMPLA FAIXA DINÂMICA (WDR)140 DB, MELHORIA DE IMAGEM 3D DNR, INTERFACE, SAIDA DE VIDEO REDE INTERFACE ETHERNET1 INTERFACE ETHERNET RJ45 10M/100M/1000M, ARMAZENAMENTO A BORDO CARTÃO MICRO SD/TF INTEGRADO, ATÉ 128 GB, ÁUDIO



			<p>SUPORTADO ALARME1 INTERFACE DE ENTRADA, 1 INTERFACE DE SAÍDA, 2 RELÉS, RS-4851 INTERFACE RS-485,, BOTÃO DE RESET SUPORTADO, WIEGAND1 INTERFACE WIEGAND, MOTOCICLETA LPR SUPORTADO, TIPO DE VEÍCULO CARRO/VAN/ÔNIBUS/CAMINHÃO/OUTROS, COR DO VEÍCULO VERMELHO, AMARELO (INCLUINDO LARANJA), VERDE, AZUL, ROXO, MARRON, BRANCO, CINZA (INCLUINDO PRATA), PRETO, MODELO IR RECONHECÍVEL APENAS DURANTE O DIA, FAIXA DE VELOCIDADE DE CAPTURA5 A 120KM/H, ENERGIA 12 VCC A 24 VCC ± 20%, POE (802.3AT, CLASSE 4) MÁX. 12 W, MATERIAL LIGA DE ALUMÍNIO, CONDIÇÃO OPERACIONAL TEMPERATURA -30 °C A +70 °C (-22 °F A +158 °F),, UMIDADE 95% OU MENOS (SEM CONDENSAÇÃO), AMBIENTE ROHS, PROTEÇÃO IP67, IK10, GARANTIA 12 MESES. APRESENTAR PROSPECTO, MODELO DE REFERENCIA TÉCNICA MELHOR OU EQUIVALENTE A HIKVISION IDS-TCM403-AI,</p>
0027	20	UN	<p>CAMERA SPEED DOME ZOOM 25X 4MP CMOS H265 CÂMERA - SENSOR DE IMAGEM CMOS DE VARREDURA PROGRESSIVA DE 1/2,8?, MÍN. ILUMINAÇÃO COR 0,005 LUX @ (F1.6, AGC ON), P/B 0,001 LUX @ (F1.6, AGC ON), 0 LUX COM IR, VELOCIDADE DO OBTURADO 1 S A 1/30.000 S, OBTURADOR LENTO SIM, DIA NOITE FILTRO DE CORTE IR, AMPLIAÇÃO 25X OPCIONAL, 16X DIGITAL, MÁX. RESOLUÇÃO 2560 × 1440, LENTE - FOCO AUTOMÁTICO, SEMIAUTOMÁTICO, MANUAL, COMPRIMENTO FOCAL 4,8 MM A 120 MM, VELOCIDADE DO ZOOM APROXIMADAMENTE. 3,6 SEGUNDOS, CAMPO DE VISÃO HORIZONTAL 55° A 2,4° (WIDE-TELE),, CAMPO DE VISÃO VERTICAL 33° A 1,4° (WIDE-TELE),, CAMPO DE VISÃO DIAGONAL 61,5° A 2,8° (WIDE-TELE), ABERTURA MÁX. F1.6, ILUMINADOR - TIPO DE LUZ SUPLEMENTA IV, FAIXA DE LUZ SUPLEMENTA DISTÂNCIA IV ATÉ 150 M, PTZ - FAIXA DE MOVIMENTO (PAN) 360°, FAIXA DE MOVIMENTO (INCLINAÇÃO)- 15° A 90° (INVERSÃO AUTOMÁTICA), VELOCIDADE PANORÂMICA VELOCIDADE PANORÂMICA CONFIGURÁVEL DE 0,1° A 120°/S, VELOCIDADE PREDEFINIDA 120°/S, VELOCIDADE DE INCLINAÇÃO VELOCIDADE DE INCLINAÇÃO CONFIGURÁVEL DE 0,1° A 80°/S, VELOCIDADE PREDEFINIDA 80°/S, BANDEJA PROPORCIONAL SIM, PREDEFINIÇÕES 300, VARREDURA DE PATRULHA 8 PATRULHAS, ATÉ 32 PREDEFINIÇÕES PARA CADA PATRULHA, VERIFICAÇÃO DE PADRÃO 4 VARREDURAS DE PADRÃO, MEMÓRIA DE DESLIGAMENTO SIM, PARQUE DE AÇÃOPREDEFINIÇÃO, VARREDURA DE PADRÃO, VARREDURA DE PATRULHA, VARREDURA AUTOMÁTICA, VARREDURA DE INCLINAÇÃO, VARREDURA ALEATÓRIA, VARREDURA DE QUADRO, VARREDURA PANORÂMICA, POSICIONAMENTO 3DSIM, EXIBIÇÃO DE STATUS PTZ SIM, CONGELAMENTO PREDEFINIDO SIM, TAREFA AGENDADAPREDEFINIÇÃO, VARREDURA DE PADRÃO, VARREDURA DE PATRULHA, VARREDURA AUTOMÁTICA, VARREDURA DE INCLINAÇÃO, VARREDURA ALEATÓRIA, VARREDURA DE QUADRO, VARREDURA PANORÂMICA, REINICIALIZAÇÃO DA CÚPULA, AJUSTE DA CÚPULA, SAÍDA AUXILIAR, COMPRESSÃO DE VÍDEO, FLUXO PRINCIPAL H.265+/H.265/H.264+/H.264, SUBFLUXO H.265/H.264/MJPEG, TERCEIRO FLUXO H.265/H.264/MJPEG, TAXA DE BITS DE VÍDEO 32 KBPS A 16 MBPS, TIPO H.264 PERFIL DE LINHA DE BASE/PERFIL PRINCIPAL/PERFIL ALTO, TIPO H.265 PERFIL PRINCIPAL, CODIFICAÇÃO DE VÍDEO ESCALÁVEL (SVC)CODIFICAÇÃO H.264 E H.265, REGIÃO DE INTERESSE (ROI) 8 REGIÕES FIXAS PARA CADA FLUXO, ÁUDIO - COMPRESSÃO DE ÁUDIO G.711/G.722.1/G.726/MP2L2/PCM, TAXA DE BITS DO ÁUDIO 64 KBPS (G.711)/16 KBPS (G.722.1)/16 KBPS (G.726)/32-192 KBPS (MP2L2), TAXA DE AMOSTRAGEM DE ÁUDIO 8 KHZ/16 KHZ/32 KHZ/48 KHZ, FILTRAGEM DE RUÍDO DO AMBIENTE SIM, REDE - ARMAZENAMENTO EM REDE NAS (NFS, SMB/CIFS), REABASTECIMENTO AUTOMÁTICO DE REDE (ANR), PROTOCOLOS IPV4/IPV6, HTTP, HTTPS, 802.1X, QOS, FTP, SMTP, UPNP, SNMP, DNS, DDNS, NTP, RTSP, RTP, RTP, TCP/IP, UDP, IGMP, ICMP, DHCP, PPPOE, BONJOUR,, API INTERFACE DE VÍDEO EM REDE ABERTA (VERSÃO 19.12, PERFIL S, PERFIL G, PERFIL T), ISAPI, SDK, ISUP, VISUALIZAÇÃO AO VIVO SIMULTÂNEA ATÉ 20 CANAIS, USUÁRIO/HOST ATÉ 32 USUÁRIOS, 3 NÍVEIS DE USUÁRIO ADMINISTRADOR, OPERADOR E USUÁRIO, IMAGEM - INTERRUPTOR DIA/NOITE DIA, NOITE, AUTOMÁTICO, HORÁRIO, MELHORIA DE IMAGEM BLC, HLC, DNR 3D, AMPLA FAIXA DINÂMICA (WDR) 120 DB, DESEMBAÇAR DESEMBAÇAMENTO DIGITAL, EXPOSIÇÃO REGIONAL SIM, FOCO REGIONAL SIM, CONFIGURAÇÕES DE IMAGEM SATURAÇÃO, BRILHO, CONTRASTE, NITIDEZ, GANHO E BALANÇO DE BRANCO AJUSTÁVEIS PELO SOFTWARE CLIENTE OU NAVEGADOR DA WEB, TROCA DE PARÂMETROS DE IMAGEM SIM, MÁSCARA DE PRIVACIDADE 24 MÁSCARAS DE PRIVACIDADE POLIGONAIS PROGRAMÁVEIS, COR DE MÁSCARA OU MOSAICO CONFIGURÁVEL, SNR?52 DB, INTERFACE - INTERFACE ETHERNET 1 PORTA ETHERNET AUTO-ADAPTÁVEL RJ45 10M/100M, ARMAZENAMENTO A BORDO SLOT PARA CARTÃO DE MEMÓRIA INTEGRADO, SUPORTE PARA CARTÃO MICROSD/SDHC/SDXC, ATÉ 256 , ALARME2 ENTRADAS, 1 SAÍDA, ÁUDIO 1 ENTRADA (ENTRADA DE LINHA), MÁX. AMPLITUDE DE ENTRADA 2-2,4 VPP, IMPEDÂNCIA DE ENTRADA 1 K? ± 10%, , 1 SAÍDA (SAÍDA DE LINHA), NÍVEL DE LINHA, IMPEDÂNCIA DE SAÍDA 600 ?, REINICIAR SIM, CAPTURA DE ROSTO DETECTA ATÉ 5 ROSTOS SIMULTANEAMENTE. SUPORTA DETECÇÃO, CAPTURA, GRADAÇÃO, SELEÇÃO DE ROSTO EM MOVIMENTO E SAÍDA DA MELHOR IMAGEM FACIAL DO ROSTO, PROTEÇÃO DE PERÍMETRO CRUZAMENTO DE LINHA, INTRUSÃO, ENTRADA DE REGIÃO, SAÍDA DE REGIÃO SUPORTE AO AÇIONAMENTO DE ALARME POR TIPOS DE ALVOS ESPECIFICADOS (HUMANO E VEÍCULO), ENERGIA 24 VCA, MÁX. 24 W (INCLUINDO MÁX. 9 W PARA IR E MÁX. 1,6 W PARA AQUECEDOR), POE (802.3AT), CONDIÇÃO OPERACIONAL- 30 °C A 65 °C (-22 °F A 149 °F). UMIDADE DE 90% OU MENOS (SEM CONDENSAÇÃO), DESEMBACIAMENTO SIM, MATERIALMETAL, PROTEÇÃO IP66 (IEC 60529-2013), PROTEÇÃO CONTRA RAIOS TVS 6000V, PROTEÇÃO CONTRA SURTOS, GARANTIA 12</p>



			MESES. APRESENTAR PROSPECTO, MODELO DE REFERENCIA TECNICA MELHOR OU EQUIVALENTE A HIKVISION DS-2DE5425IW-AE(T5),
0028	5	UN	CONNECTOR RJ45 CAT5 QUANTIDADE 100 CONECTORES (PACOTE ECONÔMICO). TIPO DE CABO UTILIZADO U/UTP. TEMPERATURA DE ARMAZENAMENTO - 40°C A +70°C. TEMPERATURA DE OPERAÇÃO -10°C A +60°C. COR TRANSPARENTE. CORPO EM TERMOPLÁSTICO DE ALTO IMPACTO (UL 94 V-0). VIAS DE CONTATO PRODUZIDO EM BRONZE FOSFOROSO COM CAMADAS DE 2,54µM DE NÍQUEL E 1,27µM DE OURO. ATENDE FCC 68.5 (EMI - INTERFERÊNCIA ELETROMAGNÉTICA)
0029	20	PC	CONNECTOR RJ45 CAT6. QUANTIDADE 100 CONECTORES PACOTE ECONOMICO. TIPO DE CABO UTILIZADO U/UTP. TEMPERATURA DE ARMAZENAMENTO - 40°C A +70°C. TEMPERATURA DE OPERAÇÃO -10°C A +60°C. COR TRANSPARENTE. CORPO EM TERMOPLÁSTICO DE ALTO IMPACTO (UL 94 V-0). VIAS DE CONTATO PRODUZIDO EM BRONZE FOSFOROSO COM CAMADAS DE 2,54µM DE NÍQUEL E 1,27µM DE OURO. ATENDE FCC 68.5 (EMI - INTERFERÊNCIA ELETROMAGNÉTICA).
0030	30	UN	CONVERSOR DE MÍDIA 10/100/1000 1 RJ45 UNIDADE RECEPTORA COM FONTE DE ALIMENTACAO INTERFACE ÓPTICA CONEXÃO SE PARA UMA FIBRA MONOMODO (1310 / 1550NM). CONVERSÃO PADRÃO ETHERNET 100/1000 BASE TX PARA 100/1000 BASE FX, PORTAS 1RJ-45 OU 2RJ- 45(CONFORME PONTOS ONDE SERÃO USADOS NO PROJETO). ATENDIMENTO AOS PADRÕES IEEE 802.3, IEEE 802.3U, IEEE 802.3X. TRANSMISSÃO DE DADOS EM HALF E FULL DUPLEX. FONTE DE ALIMENTAÇÃO 5V 1A. INDICAÇÃO DE ALIMENTAÇÃO, LINK DE FIBRA E ATIVIDADE ETHERNET ATRAVÉS DE LED. TEMPERATURA DE OPERAÇÃO FAIXA MÍNIMA DE 0°C A 70°C E UMIDADE RELATIVA DE 0 A 95% NÃO CONDENSADA. DISTÂNCIA DE OPERAÇÃO MÍNIMO DE 20 KM DE DISTÂNCIA DO RECEPTOR. DEVERÁ SER STAND-ALONE E APROPRIADO PARA USO EM AMBIENTE HOSTIL, SUJEITO A POEIRA E A TEMPERATURA ELEVADA. DEVERÁ TRABALHAR EM CONJUNTO COM A UNIDADE RECEPTORA ESPECIFICADA, SENDO TODOS OS CONVERSORES (TX/RX). DIMENSÕES FÍSICAS MÁXIMAS (EM MM) 94 C X 73 L X 28 A (+/- 2%). MTBF MAIOR QUE 100.000 HORAS. COMPATIBILIDADE ELETROMAGNÉTICA FCC (CLASSE B) E CE (CLASSE B). O FABRICANTE DEVERÁ OBRIGATORIAMENTE POSSUIR FILIAL OU REPRESENTANTE NO BRASIL EM CONDIÇÕES DE DAR ASSISTÊNCIA NOS EQUIPAMENTOS, SE NECESSÁRIO
0031	20	UN	CONVERSOR DE MÍDIA 10/100/1000 2 RJ45 UNIDADE TRANSMISSORA COM FONTE DE ALIMENTACAO CONVERSOR DE MÍDIA (UNIDADE TRANSMISSORA E RECEPTORA) - 100/1000 INTERFACE ÓPTICA CONEXÃO SE PARA UMA FIBRA MONOMODO (1310 / 1550NM). CONVERSÃO PADRÃO ETHERNET 100/1000 BASE TX PARA 100/1000 BASE FX, PORTAS 1RJ-45 OU 2RJ- 45(CONFORME PONTOS ONDE SERÃO USADOS NO PROJETO). ATENDIMENTO AOS PADRÕES IEEE 802.3, IEEE 802.3U, IEEE 802.3X. TRANSMISSÃO DE DADOS EM HALF E FULL DUPLEX. FONTE DE ALIMENTAÇÃO 5V 1A. INDICAÇÃO DE ALIMENTAÇÃO, LINK DE FIBRA E ATIVIDADE ETHERNET ATRAVÉS DE LED. TEMPERATURA DE OPERAÇÃO FAIXA MÍNIMA DE 0°C A 70°C E UMIDADE RELATIVA DE 0 A 95% NÃO CONDENSADA. DISTÂNCIA DE OPERAÇÃO MÍNIMO DE 20 KM DE DISTÂNCIA DO RECEPTOR. DEVERÁ SER STAND-ALONE E APROPRIADO PARA USO EM AMBIENTE HOSTIL, SUJEITO A POEIRA E A TEMPERATURA ELEVADA. DEVERÁ TRABALHAR EM CONJUNTO COM A UNIDADE RECEPTORA ESPECIFICADA, SENDO TODOS OS CONVERSORES (TX/RX). DIMENSÕES FÍSICAS MÁXIMAS (EM MM) 94 C X 73 L X 28 A (+/- 2%). MTBF MAIOR QUE 100.000 HORAS. COMPATIBILIDADE ELETROMAGNÉTICA FCC (CLASSE B) E CE (CLASSE B). O FABRICANTE DEVERÁ OBRIGATORIAMENTE POSSUIR FILIAL OU REPRESENTANTE NO BRASIL EM CONDIÇÕES DE DAR ASSISTÊNCIA NOS EQUIPAMENTOS, SE NECESSÁRIO
0032	80	UN	CORDÃO OPTICO SC/UPC MONOMODO COM CAPA PVC 2 METROS INTERLIGAR CONVERSOR DE MÍDIA A CABO ÓPTICO ROTA/CABO ÓPTICO ROTA A DIO CENTRAL (FUSÃO). CONSTITUÍDO POR UMA FIBRA ÓPTICA MONOMODO, POSSUIR NO MÍNIMO 2,0 METROS DE COMPRIMENTO. TIPO DE CONECTOR COMPATÍVEIS COM OS EQUIPAMENTOS A SEREM LICITADOS. A FIBRA ÓPTICA DESTES CORDÃO DEVERÁ POSSUIR REVESTIMENTO PRIMÁRIO EM ACRILATO E REVESTIMENTO SECUNDÁRIO EM POLIAMIDA. SOBRE O REVESTIMENTO SECUNDÁRIO DEVERÃO EXISTIR ELEMENTOS DE TRACÃO E CAPA EM PVC NÃO PROPAGANTE A CHAMAS. POSSUIR DEVIDAMENTE CONECTORIZADA EM UMA EXTREMIDADE DO CORDÃO ÓPTICO E DA OUTRA EXTENÇÃO POR FUSÃO, TESTADAS DE FÁBRICA ALÉM DE POSSUÍREM CERTIFICADO DOS TESTES DE PERDA POR INSERÇÃO E PERDA DE RETORNO EMITIDO PELO FABRICANTE. RAIOS MÍNIMO DE CURVATURA ACEITÁVEL PARA ESTE CORDÃO ÓPTICO SIMPLEX É DE 15 MM. O FABRICANTE DEVERÁ OBRIGATORIAMENTE POSSUIR FILIAL OU REPRESENTANTE NO BRASIL EM CONDIÇÕES DE DAR ASSISTÊNCIA NOS EQUIPAMENTOS, SE NECESSÁRIO
0033	20	UN	CURVA ELETRODUTO 3/4 180°
0034	20	UN	CURVA ELETRODUTO 90° - AGF, DIAMETRO 3/4 POL, TAMANHO MEDIO
0035	10	UN	DISCO RIGIDO HD 4TB INTERNO HD 4TB - 3,5" - 7200 RPM (PARA COMPUTADOR) SATA III, USO INTERNO
0036	10	UN	DISCO RIGIDO HD 6TB INTERNO HD 6TB - 3,5"- 7200 RPM (PARA NVR) SATA III, ESPECÍFICO PARA CFTV
0037	20	UN	DISJUNTOR UNIPOLAR 10A CURVA C CONFORME A NORMA NBR NM 60898 E NBR IEC 60947-2
0038	2	UN	DRIVER LEITOR GRAVADOR CD DVD SATA DRIVE LEITOR / GRAVADOR DE CD/DVD. INTERFACE SATA. DIÂMETRO DE DISCO 12CM / 8 CENTÍMETROS. COR PRETO. MODO DE ESCRITA DVD + R E DVD + R (DL) GRAVAÇÃO SEQUENCIAL. DVD-R E DVD-R (DL) DAO / INCREMENTAL RECORDING. DVD + RW RANDOM WRITE DVD-RW DAO / INCREMENTAL RECORDING. CD-R / RW DAO / TAO / SAO / PACKET WRITE. TEMPO



			DE ACESSO - DVD 145 MS. CD, 125 MS.
0039	400	MT	DUTO CORRUGADO 1.1/4 EM PEAD TIPO PEAD CORRUGADO. RESISTÊNCIA A DEFORMAÇÃO DE 5%, QUANDO APLICADA UMA FORÇA DE ATÉ 440 N. DIÂMETRO 1.1/4. EMENDAS DEVERÃO SER APROPRIADAS, DE FORMA A MANTER A CONTINUIDADE SEM OFERECER OBSTÁCULOS, EM QUANTIDADES SUFICIENTES PARA ATENDER TODOS OS TRAJETOS. COR PRETA
0040	10	UN	EXTENSAO ADPTADOR USB 20 METROS EXTENSÃO ADAPTADOR USB 3.0, 20 METROS, AMPLIFICADO, ATIVO, COM REPETIDOR, CONEXAO USB MACHO X USB FEMEA, GARANTIA 2 ANOS
0041	50	UN	FILTRO DE LINHA PROTECAO MINIMO 4 TOMADAS. BOTAO LIGA DESLIGA RESET
0042	30	UN	FONTE AC 110/220 PARA 24V 5A AC BIVOLT FONTE CHAVEADA AC 110/220V PARA 24V 5A 120W, ESPECIFICA PARA EQUIPAMENTOS 24V.
0043	30	UN	FONTE ALIMENTACAO CHAVEADA 12V DC 5AH TIPO COLMEIA BIVOLT AC
0044	10	UN	FONTE ATX 600W 24 PINOS 6 SATA FONTE DE ALIMENTAÇÃO ATX 600W POWER (COMPATÍVEL, COM CORREÇÃO DO FATOR DE POTÊNCIA SUPERIOR A 85% COM AMPLO ALCANCE). FONTE ATX 24 PINOS + 6 SATA
0045	2	UN	GRAVADOR DE VIDEO 32C EM REDE NVR 4K GRAVADOR DE VÍDEO DE REDE PARA CÂMERAS IP, POSSUIR NO MÍNIMO 32 CANAIS/PORTAS PARA CÂMERAS IP. DEVERÁ SER COMPATÍVEL COM AS CÂMERAS DO FABRICANTE ADQUIRIDO OU EM LOCAL JÁ INSTALADAS, ATRAVÉS DO PROTOCOLO ONVIF, DE FORMA QUE TODAS AS FUNCIONALIDADES E QUALIDADE DAS CÂMERAS SEJAM MANTIDAS (100% DE COMPATIBILIDADE) CASO O EQUIPAMENTO OFERECIDO SEJA DE MARCAS DISTINTAS, OU OFERECER NVR QUE ESTEJA DENTRO DAS ESPECIFICAÇÕES SOLICITADAS DA MESMA MARCA QUE AS CÂMERAS DE FORMA QUE A COMPATIBILIDADE SEJA MANTIDA. LARGURA DE BANDA DE ENTRADA 160/256. DEVERÁ APRESENTAR NA INTERFACE DE SAÍDA RESOLUÇÃO DE ATÉ 4K(3840X2160) - 1920X1080 PIXELS. DEVERÁ POSSIBILITAR A OPÇÃO DE MÚLTIPLAS VISUALIZAÇÕES DOS NA TELA ATRAVÉS DE CANAIS MOSAICOS. COMPRESSÃO DE VÍDEO H.264,H.265 OU SUPERIOR. RESOLUÇÃO DE GRAVAÇÃO DE TODOS OS CANAIS NO MÍNIMO EM 4MP. DEVERÁ SUPORTAR GRAVAÇÃO DE NO MÍNIMO 30 FPS NA RESOLUÇÃO MÁXIMA DA CÂMERA OFERTADA POR CANAL. APRESENTAR OS MODOS DE GRAVAÇÃO MANUAL, CONTÍNUA, DETECÇÃO DE MOVIMENTO E AGENDADA. PERMITIR REPRODUÇÃO SIMULTÂNEA DE MÚLTIPLOS CANAIS SEM COMPROMETER A GRAVAÇÃO. POSSIBILITAR BUSCA ATRAVÉS DE DATA, HORA E POR DETECÇÃO DE MOVIMENTO. PERMITIR BACKUP ATRAVÉS DE DISPOSITIVO USB (PEN-DRIVE OU DISCO RÍGIDO). DEVERÁ INDICAR EVENTOS DE PERDA DE VÍDEO E DETECÇÃO DE MOVIMENTO. POSSUIR NO MÍNIMO 1 (UMA) INTERFACE DE REDE ATRAVÉS DE PORTA RJ45 (1000000). DEVERÁ SUPORTAR OS PROTOCOLOS DE REDE DHCP, PPPOÉ, DNS, DDNS, NTP. DEVERÁ PERMITIR OPERAÇÃO REMOTA ATRAVÉS DE SMARTPHONES, TABLETS OU DISPOSITIVOS SIMILARES COM SISTEMA OPERACIONAL WINDOWS, IOS OU ANDROID OPERANDO. POSSIBILITAR A INSTALAÇÃO INTERNA DE PELO MENOS QUATRO HD'S COM INTERFACE SATA OU SUPERIOR, COM SUPORTE A HD DE 6TB. DEVERÁ TER A OPÇÃO DE INDICAR PARA O USUÁRIO FALHA EM HD E ESPAÇO DE DISCO INSUFICIENTE. POSSUIR PELO MENOS TRÊS ENTRADAS USB. CONTER FONTE DE ALIMENTAÇÃO, COM TENSÃO E CORRENTE ADEQUADAS AO FUNCIONAMENTO DO EQUIPAMENTO E COMPATÍVEL COM A FORNECIDA PELA CONCESSIONÁRIA, COM FORNECIMENTO DOS CONVERSORES DE TENSÃO E CORRENTE QUE POR VENTURA SEJAM NECESSÁRIOS. POSSIBILITAR USO DE MOUSE ATRAVÉS DE PORTA USB. O FABRICANTE DEVERÁ OBRIGATORIAMENTE POSSUIR FILIAL OU REPRESENTANTE NO BRASIL EM CONDIÇÕES DE DAR ASSISTÊNCIA NOS EQUIPAMENTOS, SE NECESSÁRIO
0046	10	UN	HASTE TERRA CANTONEIRA DE ALTA DENSIDADE 2.20 M DE COMPRIMENTO GALVANIZADA. MATERIAL AÇO ABNT 1010/1020 FABRICADO CONFORME NORMA NBR 8158/83 E 8159/84
0047	10	UN	HD 2 TB USO INTERNO. 7200 RPM SATA III COM GARANTIA
0048	4	UN	JOYSTICK PTZ 3 EIXOS PARA CONTROLE CAMERA 360. JOYSTICK DE CONTROLE PARA OPERADORES COMPATÍVEL COM AS CÂMERAS ESPECIFICADA, E DO MESMO FABRICANTE. CONTROLE PTZ VIA JOYSTICK DE 03 (TRÊS) EIXOS, COM VELOCIDADE VARIÁVEL. DISPLAY DE CARACTERES NUMÉRICOS DO TIPO LCD. PERMITIR AO OPERADOR MEDIANTE ACIONAMENTO DE TECLAS ESPECÍFICAS DO TECLADO. SELEÇÃO DAS CÂMERAS A SEREM VISUALIZADAS. A FORMA DE VISUALIZAÇÃO (TELA CHEIA OU MOSAICO). FUNÇÕES HABILITÁVEIS DE REPRODUÇÃO, AVANÇO E RETROCESSO DAS IMAGENS GRAVADAS. INTERFACE USB PARA CONEXÃO COM MICROCOMPUTADOR. ALIMENTAÇÃO VIA INTERFACE USB OU VIA FONTE DE ALIMENTAÇÃO EXTERNA COMPATÍVEL COM AS CARACTERÍSTICAS ELÉTRICAS DO TECLADO E FORNECIDA JUNTO COM O TECLADO. CONDIÇÕES DE OPERAÇÃO - TEMPERATURA ENTRE 0 E 40°C. O FABRICANTE DEVERÁ OBRIGATORIAMENTE POSSUIR FILIAL OU REPRESENTANTE NO BRASIL EM CONDIÇÕES DE DAR ASSISTÊNCIA NOS EQUIPAMENTOS, SE NECESSÁRIO.
0049	300	UN	KIT ANCORAGEM BAP4 SUPORTE DIELETRICO, ALCA PRE-FORMADA, PARA CABO AS FO
0050	20	UN	LUVA ELETRODUTO DE AGF 3/4
0051	20	UN	LUVA ELETRODUTO DE PVC 3/4
0052	20	UN	MEMORIA DDR4 2666MHZ 8GB
0053	4	UN	MONITOR LE 23.8 FULL HD MONITOR LCD COM RETROILUMINAÇÃO LED - 23.8" TAMANHO MÍNIMO PODENDO SER MAIOR. HUB USB 3.0. TIPO DE PAINEL IPS, RELAÇÃO DE ASPECTO 16X9. RESOLUÇÃO NATIVA FULL HD (1080P) 1920 X 1080 A 60 HZ. DISTÂNCIA ENTRE PIXELS 0.275 MM. BRILHO 250 CD/M². RELAÇÃO DE CONTRASTE 1000X1. TEMPO DE RESPOSTA 8 MS (NORMAL), 5 MS (RÁPIDO.SUPORTE DE COR 16,7 MILHÕES DE CORES. CONECTORES DE ENTRADA HDMI, VGA,



			DISPLAYPORT. AJUSTES DA POSIÇÃO DO VISOR - ALTURA, PIVÔ (ROTAÇÃO), PLATAFORMA GIRATÓRIA, INCLINAÇÃO. REVESTIMENTO DE TELA ANTI-OFUSCAMENTO, 3H HARD COATING
0054	20	UN	MOUSE OPTICO SEM FIO MINIMO 1200 DPI MOUSE ÓPTICO SEM FIO USB, RESOLUCAO 1200DPI, COR PRETO, CABO 1,20M,
0055	40	UN	NOBREAK 600 VA BIVOLT 4 TOMADAS, MICROPROCESSADO, 4 ESTÁGIOS DE REGULAÇÃO. POTÊNCIA MÁXIMA 600VA. BATERIA 12V 7AH, RENDIMENTO/AUTONOMIA DE 25 MIN PARA 230VA DE POTÊNCIA TOTAL. INDICADOR LUMINOSO DE REDE. CONEXÕES CABO E TOMADAS. REQUISITOS DO SISTEMA 115, 127 E 220V, VOLTAGEM BIVOLT
0056	120	UN	PARAFUSO ACO 3/8 X 19/32
0057	120	UN	PARAFUSO ACO 3/8 X 5.1/2
0058	100	PC	PARAFUSO DE ACO 60 MM SEXTAVADO, GALVANIZADO M16, ROSCA PARCIAL, COM PORCA
0059	100	UN	PATCH CORD CAT5E 2 METROS CONECOTR RJ45 BLINDADO TIPO INDUSTRIAL,
0060	4	UN	PLACA MAE SOCKET LGA 1200 PARA PROC 10 GERACAO OU MAIOR, H410 - SUPORTA CPU 10 TH E 11 GERAÇÃO INTEL CORE I9 / I7 / I5 / I3, MEMÓRIA DUAL CHANNEL DDR4 4000+ (OC) E MENOR FREQ. COMPATIVEL, 4 X DDR4 DIMM MEMORY SLOT, MÁX. SUPORTA ATÉ 128 GB DE MEMÓRIA, VÍDEO INTEGRADO SUPORTA DX12 E SUPORTA HDCP, ARMAZENAMENTO TOTAL SUPORTA 2 X SOQUETE M.2 E 4 PORTAS SATA III (6 GB / S), 4 X CONECTOR SATA III (6 GB / S), LAN 10/100/1000 MB / S, CAPACIDADE HALF / FULL DUPLEX, CODEC DE ÁUDIO CANAIS ALC897 7.1, ÁUDIO DE ALTA DEFINIÇÃO, HI-FI (FRONTAL), USB 6 X PORTA USB 3.2 (GEN1), 6 X PORTA USB 2.0, SLOTS DE EXPANSÃO 1 X PCIE 3.0 X1 SLOT, 1 X PCIE 4.0 X16 SLOT (MODO X16), 1 X PCIE 3.0 X16 SLOT (MODO X4), CPU / MONITORAMENTO DA TEMPERATURA, CPU / VENTILADOR, SUPORTE DE SO SUPORT WIN 10 (64 BITS) / 11 (64 BITS)
0061	4	UN	PLACA VIDEO GDDR5 4GB 128 BIT 3 MONITORES PLACA VÍDEO (GPU), 4GB DDR5 - 4096 X 2160,128BIT, 3 SAIDAS DE VIDEO (HDMI, DVI, VGA, ETC)
0062	200	UN	PORCA DE MATERIAL ACO CARBONO. ACABAMENTO POLIDO SEXTAVADA, DIÂMETRO 3/8 POL. TIPO DA ROSCA UNC, SEGUE NORMA(S) ANSI B-18.2.2, PARA FIXACAO DE ABRACADEIRAS.
0063	10	UN	POSTE CONCRETO USINADO CIRCULAR CONICO COM 7 METROS ESTRUTURA CONCRETO COM ESTRUTURA INTERIOR METÁLICA, TIPO CONCRETO USINADO, EM FORMA CÔNICA, ESTRUTURA COM PAREDE MÍNIMA DE 55 MM, ALTURA TOTAL 700CM, TOPO CÔNICO COM DIÂMETRO DE 17CM MEDIDA EXTERNA. BASE CÔNICO COM DIÂMETRO 30CM MEDIDA EXTERNA. NÃO PODERÁ HAVER ORIFÍCIOS NA PARTE SUPERIOR DO POSTE/SUPORTE, PARA EVITAR A ENTRADA D'ÁGUA EM SEU INTERIOR. SUSTENTAÇÃO BASE CHUMBADA EM CAIXA DE CONCRETO. CARGA A SER SUPORTADA PESO DE ATÉ 50 KG SOBRE O SUPORTE CÂMERA (TOPO), E 1 M ² (METRO QUADRADO) DE ÁREA DE EXPOSIÇÃO A VENTOS. NÃO PODERÁ HAVER TREPIDAÇÃO COM VENTOS NORMAIS COTIDIANOS OU DESLOCAMENTO DE AR PROVOCADO PELO MOVIMENTO DE VEÍCULOS. VENTOS LOCAIS CONSIDERADOS ATÉ 120 KM POR HORA. ESTRUTURA INTERNA OCA. ENTRADA DE CABEAMENTO BASE ATÉ 1.100MM DUTO 50MM (PARTE OCA DO POSTE) ATÉ ALTURA DE 3.800MM ONDE INTERLIGA ENTRADA DA BASE AO GABINETE DE EQUIPAMENTO DANDO SEQUÊNCIA PARA TOPO ONDE SEGUE EM DUTO DE 50MM (PARTE OCA DO POSTE) PARA SUPORTE FIXAÇÃO DAS CÂMERAS. A SAÍDA DO CABEAMENTO, BEM COMO SUA PASSAGEM ATÉ A CÂMERA E CAIXA DE SOLO, SERÁ FEITA NA PARTE OCA DO POSTE E DO BRAÇO. BASE DE FIXAÇÃO COM MÍNIMO 40CM DIÂMETRO. CAIXA DE CONCRETO COM RESISTÊNCIA À COMPRESSÃO ? 20 MPA. DESCIDA DE DESCARGAS ATMOSFÉRICAS ATRAVÉS DE CORPO DO POSTE. GARANTIA, MÍNIMA DE 10 ANOS, CONTRA DEFEITOS DE FABRICAÇÃO.
0064	4	UN	PROCESSADOR CORE I5 10400 2.9GHZ (4.3GHZ MAX TURBO). CACHE 12MB, 6 CORES, LGA 1200, COM COOLER ORIGINAL, - LITOGRAFIA 14 NM, - CONF MÁX CPU 1, - NÚCLEOS 6, - THREADS 12, FREQUÊNCIA 2.90 GHZ, FREQUÊNCIA TURBO MÁX 4,30 GHZ, - CACHE 12 MB, - VELOC BARRAMENTO 8 GT / S, TDP 65 W, MEMÓRIA MÁXIMO 128GB, TIPOS DE MEMÓRIA DDR4, - LARGURA DE BANDA MÁX 41,6 GB / S, GRÁFICOS DO PROCESSADOR UHD GRAPHICS 630, MEMÓRIA GRÁFICA MÁX 64GB, - SUPORTE 4K 60HZ, RESOLUÇÃO MÁXIMA (HDMI 1.4) 4096X2160 @ 30HZ, (DP) 4096X2304 A 60HZ, ESCALABILIDADE 1S ONLY, REVISÃO DO PCI EXPRESS 3.0, CONFIGURAÇÕES PCI EXPRESS ATÉ 1X16, 2X8, 1X8 + 2X4, N° MÁXIMO DE PISTAS PCI EXPRESS 16
0065	10	UN	PROTETOR DE SURTO 45 KA DIMENSÕES PEQUENA, PARA USO INTERNO, DENTRO DE CAIXA METÁLICA. CONSTRUÇÃO TIPO DISJUNTOR, COM PROTEÇÃO POR VARISTOR OU ELEMENTO SEMELHANTE. LIGAÇÃO EM PARALELO COM A LINHA DE ENERGIA, PARA 127 VAC, INSTALADO ANTES DO NOBREAK. MÁXIMA TENSÃO DE OPERAÇÃO CONTÍNUA 275 VAC E 350 VDC, CLASSE II. MÁXIMA ENERGIA ABSORVIDA EM 10/100 µS - 2560 J. TENSÃO DE REFERÊNCIA A 1 MA - 430 V. TENSÃO RESIDUAL A 5 KA - 0,8 KV. CORRENTE MÁXIMA DE IMPULSO A 10/350 - µS 12,5 KA. MÁXIMA CORRENTE DE SURTO A 8/20 µS - 45 KA. BORNES PARA CONDUTORES DE 4 A 16 MM ² . GRAU DE PROTEÇÃO IP 20. NÍVEL DE PROTEÇÃO 1,3 KV PARA 5 KA
0066	2	UN	RACK 19 12 U'S DIMENSÕES APROXIMADAS ALT.60CM X LAR.54CM X FUN.50CM, COM ESTRUTURA EM CHAPA DE AÇO #18 (1,2MM) NO MÍNIMO. TAMANHO 12U'S, DE ACORDO COM A PLANILHA DE QUANTITATIVOS. CONSTRUÇÃO EM AÇO, COM PINTURA ELETROSTÁTICA, NA COR PRETA. PORTAS DE AÇO COM ACRÍLICO, ESPESSURA MÍNIMA DE 1 MM, SENDO A TRASEIRA E AS LATERAIS LISAS E DIANTEIRA ALETADAS OU



			PERFURADAS PARA PERMITIR A DEVIDA VENTILAÇÃO. CONJUNTO INTERNO QUE DEVERÁ CONSTITUIR AO PRODUTO - TODOS OS MATERIAIS NECESSÁRIOS À INSTALAÇÃO E ACESSÓRIOS, TAIS COMO 1 RÉGUA DE TOMADAS, 100 PORCAS-GAIOLA, 100 PARAFUSOS, 2 BANDEJAS, 1 GUIA ORGANIZADOR DE CABOS, 2 PARES DE PERFIS DE MONTAGEM PARA ENCAIXE DOS EQUIPAMENTOS PADRÃO 19". SISTEMA INTERNO PARA ORGANIZAÇÃO E AMARRAÇÃO DE CABOS E FUNDO COM TAMPA REMOVÍVEL PARA ARMAZENAR SOBRES DE CABOS. CLIMATIZAÇÃO VENTILAÇÃO FORÇADA COM 2 VENTILADORES,
0067	5	UN	RACK 19 POL. GABINETE CONVERSOR DE MIDIA 2U DIO ALIMENTACAO BIVOLT, METAL, CHAPA 2MM, PINTURA EPOXI, COR PRETA
0068	5	UN	RACK 19 POL. GABINETE SERVIDOR 6U METAL, CHAPA 2MM, COR PRETA
0069	10	UN	RACK 19 POL. GABINETESERVIDOR 4U METAL, CHAPA 2MM, COR PRETA,
0070	400	UN	REX ARMACAO SUPORTE GALVANIZADO 1 LINHA 3MM, SEM ROLDANA, ABNT, FOGO, 3/16 X 5/8 PESADO, (CEMIG)
0071	400	UN	ROLDANA ISOLADOR BAIXA TENSÃO PORCELANA 72 X 72 MM. COR MARROM / PRETA TENSÃO NOMINAL 1KV, -CARGA DE RUPTURA DE MECÂNICA 10KN, -COR MARROM, -DISTÂNCIA DE ESCOAMENTO 112MM
0072	2	UN	SPLITER 1X2 HDMI 4K RESOLUCAO 4K, COM CARREGADOR, MAXIMO BANDA DE REDE 6Gbps. 8/10/12 COM CORES PROFUNDAS. SUPORTE AUDIO DTS/DOUBLY/AC3/DSD.
0073	20	UN	SUPORTE DE FIXACAO DO GABINETE NO POSTE SUPORTE PARA GABINETES (CHAPA DE AÇO 1/4X1/4) FABRICADO EM CHAPA AÇO 1/4 X1.1/4, ACABAMENTO GALVANIZADO, PINTURA EPÓXI, BORRACHAMENTO OU PINTURA SINTÉTICO. COM TODOS OS FUROS DE PASSAGEM PARA OS PARAFUSOS
0074	20	UN	SUPORTE PARA CAMERA MONTADO EM POSTE SUPORTE DE SUSTENTAÇÃO PARA CÂMARA NO TOPO DOS POSTES EM TUBO DE 2" (POLEGADAS) COM COMPRIMENTO 3000MM EM TUBO CHAPA ESPESSURA MÍNIMA DE 2MM. NA BASE PARTE (LADO 1) SUSTENTAÇÃO PARA SER INSTALADO NO TOPO DO POSTE DA CÂMERA E OUTRA (LADO 2) PARA SER INSTALADO A CÂMERA (CONFORME SUPORTE DO FABRICANTE) TODOS CABOS DE CONEXÃO DEVERÃO PASSAR NA PARTE DE DENTRO DO SUPORTE SENDO VEDADAS PARA PROTEÇÃO DE CHUVAS E OUTROS. EM SEU ACABAMENTO GALVANIZADO, PINTURA EPÓXI, BORRACHAMENTO OU PINTURA SINTÉTICO
0075	20	UN	SWITCH 10/100/1000 MBS 8 PORTAS POE POSSIBILIDADE DE ALIMENTAÇÃO POR POE PASSIVO. LEDS INDICADORES NA PARTE SUPERIOR. QOS PARA PRIORIZAÇÃO DE DADOS, VOZ E VÍDEO. VELOCIDADE 1000MBPS, 8 PORTAS FAST ETHERNET 10/100 MBPS BACKPLANE DE 1.6 GBPS. FONTE DE ALIMENTAÇÃO EXTERNA, FREQUENCIA 60 HZ, VOLTAGEM 110-240V.
0076	8	UN	SWITCH DIVISOR 1X2 2X1. 60/120 HZ PARA CABO HDMI, FULL HD E 4K, VEM COM CABO HDMI DE ALTA VELOCIDADE,
0077	2	UN	SWITCHGIGABIT 48 PORTAS 10/100/1000 INTERFACES 48 PORTAS RJ45 10/100/1000 MBPS (AUTO NEGOCIAÇÃO/AUTO MDI/MDIX). AUTO NEGOCIAÇÃO DE VELOCIDADE, MODO DUPLEX E MDI/MDIX. PERFORMANCE - CAPACIDADE BUFFER DE MEMÓRIA MÍNIMA 12MB. CAPACIDADE DE COMUTAÇÃO DE NO MÍNIMO 40 GBPS. MÍDIA DE REDE - 10BASE-T UTP CATEGORIA 3, 4, 5 CABO (MÁXIMO 100M), 100BASE-TX/1000BASE-T UTP CATEGORIA 5, 5E OU ANTERIOR CABO (MÁXIMO 100M). SEGURANÇA - CRIAÇÃO DE LISTAS DE ACESSOS (ACL) PARA IPV6, PADRÃO 802.1X, AUTENTICAÇÃO BASEADA EM MAC, SWITCH GERENCIÁVEL L3. CONECTIVIDADE - IEEE 802.3I, IEEE 802.3U, IEEE 802.3AB, IEEE 802.3X. DISPONIBILIDADE - FONTE DE ALIMENTAÇÃO COM CAPACIDADE DE OPERAR EM TENSÕES DE 100 A 240 V E EM FREQUÊNCIAS DE 50/60 HZ. PROTOCOLO SPANNINGTREE, PROTOCOLO RAPIDSPANNINGTREE (802.1W). ESPECIFICAÇÕES ADICIONAIS- ACOMPANHAR KIT DE SUPORTE ESPECÍFICO PARA MONTAGEM EM RACK DE 19" OCUPANDO UMA UNIDADE DE RACK (1U), HARDWARE E SOFTWARE NECESSÁRIO AO EMPILHAMENTO. ACESSÓRIOS - FORNECER TODOS OS ACESSÓRIOS NECESSÁRIOS À CONEXÃO.
0078	10	UN	TAMPAO ZA 30 X 30 X 3 FERRO FUNDIDO PADRAO CEMIG
0079	5	UN	TECLADO SEM FIO QWERTY COR PRETO MECANICO TECLAS ALTAS
0080	15	UN	TELEVISOR LED 50 POLEGADAS SMART HDMI FULL HD TAMANHO DA TELA MÍNIMO DE 50 POLEGADAS. ALIMENTAÇÃO 100 - 240 V (AUTOVOLT) COM FORNECIMENTO DO CABO. TECNOLOGIA LED, TELA 100% PLANA, TV FULL HD (3840 X 2160 PIXELS) IGUAL OU MELHOR. PROFUNDIDADE MÁXIMA DE 7 CM. FORMATO DA TELA 16X9. POTÊNCIA TOTAL MÍNIMA (SOM) 10 W RMS. CONEXÕES - 1 PORTA DE REDE LOCAL ETHERNET (LAN), 2 ENTRADAS HDMI, 1 PORTA USB.
0081	30	UN	TERMINADOR OPTICO 12/24 VIAS ACESSÓRIO DE USO INTERNO QUE ACOMODA AS FIBRAS EMENDADAS POR FUSÃO, PROTEGENDO-AS EM SEU INTERIOR. ACOMODAR ATÉ DOZE EMENDAS ÓPTICAS ENTRE AS EXTENSÕES ÓPTICAS E O CABO ÓPTICO. POSSIBILITAR A UTILIZAÇÃO EM AMBIENTE INTERNO. DIMENSÕES FÍSICAS MÁXIMAS (EM MM) 200 C X 110 L X 35 A (± 2%). DESTINADO AO ATENDIMENTO DE ÁREAS DE BAIXA CONCENTRAÇÃO DE CONEXÕES ÓPTICAS. POSSIBILITAR A TRANSIÇÃO DO CABO DIRETAMENTE PARA AS EXTENSÕES ÓPTICAS. SER FABRICADO EM AÇO PARA SUPORTAR AMBIENTES AGRESSIVOS, COM PINTURA EPÓXI, INCLUSIVE OS CORDÕES E EXTENSÕES ÓPTICAS NECESSÁRIAS ÀS FUSÕES PARA SAÍDAS EM CONECTORES APROPRIADOS. DEVERÃO SER FORNECIDOS TODOS OS ACESSÓRIOS NECESSÁRIOS ÀS CONECTORIZAÇÕES DAS FIBRAS, INCLUSIVE OS CORDÕES E EXTENSÕES ÓPTICAS NECESSÁRIAS ÀS FUSÕES PARA SAÍDAS EM CONECTORES APROPRIADOS, O FABRICANTE DEVERÁ OBRIGATORIAMENTE POSSUIR FILIAL OU REPRESENTANTE NO BRASIL EM CONDIÇÕES DE DAR ASSISTÊNCIA NOS EQUIPAMENTOS, SE NECESSÁRIO
0082	30	UN	TUBO ELETRODUTO DE AGF 3/4 COM MISCELANEA LUVAS FITAS ACO AMARRACAO /



0083	30	UN	BARRA 3 METROS PESADO
			TUBO ELETRODUTO DE PVC 3/4 COM MISCELANEA LUVAS FITA ACO AMARRACAO / BARRA 3 METROS
0084	5	UN	VIDEO WALL 2 X 2 4K RACK 19 HDMI COMPATIVEL COM SINAL DVI. VISUALIZAÇÃO 2X2 EM 4 TELAS. CONFIGURAÇÃO 2X2, 1X4, 4X1. 1 ENTRADA 2MP, 4MP, 8MP. 4 SAIDAS 2MP, 4MP, 8MP. FORMATO NTSC/PAL. FONTE ATX INTERNA 110/220V. CAIXA METÁLICA PINTURA PRETA EM EPÓXI

Atenção: É OBRIGATÓRIO que o(s) licitante(s) vencedor(es) anexem na "proposta inicial" ou em "documentos legais" os dados técnicos (PROSPECTOS/DATASHEET) de todos os produtos (materiais) que fazem parte da planilha de itens constante do Termo de Referência – Anexo VIII, no prazo máximo de 48(quarenta e oito) horas após convocado, para fins de verificação do atendimento às especificações solicitadas no Termo de Referência.

Patrocínio, 27 de dezembro de 2023.

Valentim de Paula
Presidente da Comissão de Licitação